



## Tabla de Contenido

<b>1. INFORMACION GENERAL .....</b>	<b>3</b>
1.1 Identificación Del Proyecto .....	3
1.2 Resumen de Proyecto.....	4
<b>2 CONTRIBUCIÓN A LA POLÍTICA PUBLICA.....</b>	<b>4</b>
2.1 CONTRIBUCIÓN AL PLAN NACIONAL DE DESARROLLO.....	4
2.2 CONTRIBUCIÓN AL PLAN DE DESARROLLO DEPARTAMENTAL .....	4
2.3 CONTRIBUCIÓN AL PLAN DE DESARROLLO MUNICIPAL.....	5
<b>3. MARCO CONTEXTUAL DE LA PROBLEMÁTICA.....</b>	<b>5</b>
3.1 Ubicación de las Instituciones Objetivo .....	8
3.2 DESCRIPCION DEL PROBLEMA .....	9
3.3 DESCRIPCION DE LA SITUACION EXISTENTE CON RESPECTO AL PROBLEMA.....	10
3.4 MAGNITUD DEL PROBLEMA.....	11
3.5 IDENTIFICACIÓN DE CAUSAS QUE GENERAN EL PROBLEMA .....	11
3.6 IDENTIFICACIÓN DE EFECTOS GENERADOS POR EL PROBLEMA .....	12
3.7 Árbol de Problemas .....	13
<b>4. IDENTIFICACIÓN Y ANÁLISIS DE PARTICIPANTES.....</b>	<b>14</b>
4.1 IDENTIFICACION PARTICIPANTES .....	14
4.2 ANALISIS DE PARTICIPANTES .....	17
<b>5. POBLACIÓN AFECTADA Y OBJETIVO DEL PROBLEMA.....</b>	<b>17</b>
5.1 POBLACION AFECTADA POR EL PROBLEMA .....	17
5.2 POBLACION OBJETIVO DE LA INTERVENCION .....	19
6.3 CARACTERÍSTICAS DEMOGRÁFICAS DE LA POBLACIÓN .....	21
<b>7. OBJETIVOS.....</b>	<b>21</b>
7.1 Objetivo General.....	21
7.2 Relaciones entre causas y objetivos.....	21
7.3 Árbol de objetivos .....	23



8.	JUSTIFICACIÓN.....	24
9.	Análisis Técnico.....	31
12.	ANÁLISIS DE RIESGOS ALTERNATIVA .....	41
13.	INDICADORES .....	42
14.	ESQUEMA DE FUENTES DE FINANCIACIÓN.....	42
15.	Cronograma del Proyecto .....	43

### Índice de ilustraciones

Ilustración 1:	Población desagregada por área del Municipio de Lérída.....	5
Ilustración 2:	Pirámide Poblacional del Municipio de Lérída Tolima.....	6
Ilustración 3:	Población desagregada del Municipio de Lérída .....	6
Ilustración 4:	Listado de Barrios del Municipio de Lérída .....	7
Ilustración 5:	Listado de Veredas del Municipio de Lérída.....	7
Ilustración 6	Mapa del Municipio de Lérída con ubicación de IE Oficiales.....	8
Ilustración 7	Silla y Mesa Puesto de Trabajo.....	31
Ilustración 8:	Silla y Mesa Puesto de Trabajo Primaria.....	32
Ilustración 9	Silla y Mesa Puesto de Trabajo Secundaria .....	32
Ilustración 10	Mueble Casilleros 10 alumnos .....	33
Ilustración 11	Mesa Puesto de Trabajo Docente.....	34
Ilustración 12	Tablero .....	34
Ilustración 13	Punto Ecológico .....	35



## 1. INFORMACION GENERAL

### 1.1 Identificación Del Proyecto

Tabla 1: Identificación del Proyecto

Datos Generales del Proyecto	
Nombre del proyecto	Dotación de Mobiliario Escolar para las Instituciones de educación Oficiales del Municipio de Lérída Departamento del Tolima
Sector	Educación
Entidad quien Elabora el Proyecto	Alcaldía Municipal de Lérída Tolima
Nombre responsable	<b>Fabiola Vargas Avilez</b>
Cargo / Dependencia	Secretaria de Educación y Cultura
Correo electrónico	secretariadeplaneacion@lerida-tolima.gov.co
Teléfono	3183540827
Dirección	Calle 8 N° 3 – 19 Lérída Tolima
Duración del proyecto (en meses)	<b>13 meses</b> discriminados en: <ul style="list-style-type: none"><li>• 3 meses de ejecución física</li><li>• 10 meses de ejecución financiera</li></ul>
Plan De Desarrollo Municipal	Plan de Desarrollo: ENTRE TODOS RECUPERAREMOS LERDA 2020-2023
	Programa: CALIDAD, COBERTURA Y FORTALECIMIENTO DE LA EDUCACIÓN INICIAL, PREESCOLAR, BÁSICA Y MEDIA
	Estrategia: DESARROLLO PRODUCTIVO ECONOMICO Y SOCIAL
Fuente de Financiación:	Obras Por Impuestos
Vigencia Financiación:	2021



## 1.2 Resumen de Proyecto

El presente proyecto se desarrolla en el municipio de Lérída el cual se encuentra clasificado como de categoría sexta (6ta) de acuerdo a lo estipulado en artículo 6 del Capítulo 1 de la Ley 617 del 2000 correspondiente a la categorización de distritos y municipios en Colombia, debido a las características de población e ingresos corrientes de libre destinación; contando en el municipio con 4 instituciones educativas oficiales las cuales son:

- Institución Educativa Arturo Mejía Jaramillo
- Institución Educativa San Francisco De La Sierra
- Institución Educativa Técnica Colombo Alemán "Scalas"
- Institución Educativa Técnica Minuto De Dios Fe Y Alegría

Contando una totalidad de 3225 estudiantes matriculados tanto en el casco urbano como en sector rural del municipio, teniendo en cuenta que serán beneficiados la totalidad de estudiantes con la dotación del mobiliario escolar permitiendo ello, el debido desarrollo de los procesos académicos y actividades a realizar en el marco del desarrollo académico de la institución, contribuyendo a la mejorar de la calidad de la educación del municipio y de la región. Poniendo a su vez al municipio y sus entidades de educación a la vanguardia con todas las estrategias que implementa el Ministerio de Educación, contribuyendo al fortalecimiento de la educación Inicial, preescolar básica y media.

## 2 CONTRIBUCIÓN A LA POLÍTICA PÚBLICA

### 2.1 CONTRIBUCIÓN AL PLAN NACIONAL DE DESARROLLO

- Plan: Alcaldía Municipal de Lérída - Tolima
- Programa: 2201 – Calidad, cobertura y fortalecimiento de la educación inicial, preescolar, básica y media
- Pacto: 3003 - III. Pacto por la equidad: política social moderna centrada en la familia, eficiente, de calidad y conectada a mercados
- Línea: 300303 - 3. Educación de calidad para un futuro con oportunidades para todos

### 2.2 CONTRIBUCIÓN AL PLAN DE DESARROLLO DEPARTAMENTAL

- Plan: Plan de Desarrollo El Tolima Nos Une 2020-2023
- Estrategia: Equidad
- Programa: En el Tolima, la educación y la cultura, Nos Une



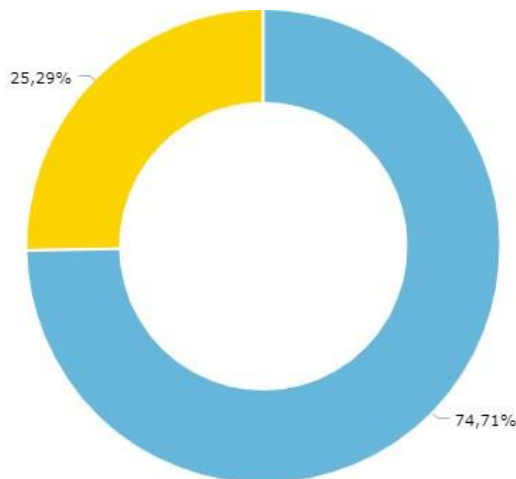
## 2.3 CONTRIBUCIÓN AL PLAN DE DESARROLLO MUNICIPAL

- Plan: Plan de Desarrollo EntreTodosRecuperamosALérída 2020-2023
- Eje estratégico: Desarrollo productivo económico y social, política educación nuestro gran compromiso
- Programa: Calidad, cobertura y fortalecimiento a la educación Inicial, preescolar básica y media
- Sector: Educación

## 3. MARCO CONTEXTUAL DE LA PROBLEMÁTICA

Municipio de Lérída cuenta con un área total de 281 km<sup>2</sup>, con una densidad poblacional de 66,25 Hab / Km<sup>2</sup>, contando con las siguientes estadísticas referentes:

### - Población desagregada por área



Teniendo la población desagregada en el área urbana un total de 13,908 habitantes estableciendo así un 74,7% frente al 25,3% de habitantes en el área rural con un total de 4,709 habitantes

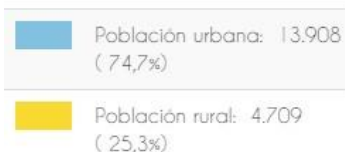


Ilustración 1: Población desagregada por área del Municipio de Lérída



- Pirámide Poblacional

Contando el municipio con poblaciones desagregadas por genero desde edades de 0 Años hasta edades superiores a 80 Años de edad, estimado para este proyecto las edades comprendidas en la institución educativa oficial de 5 años de edad hasta los 24 años de edad. Estableciendo para ello un 15% para el género Masculino y un

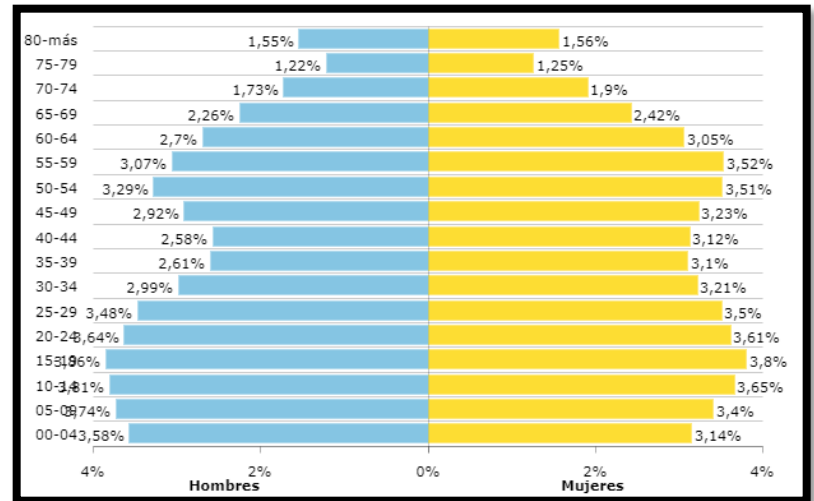


Ilustración 2: Pirámide Poblacional del Municipio de Lérída Tolima

- Población desagregada según el Género

Complementado el referente anterior según la pirámide poblacional, la cantidad de población del género Masculino en el municipio es de 49% y el género Femenino en 51% de la población como indica en la imagen con datos suministrados por el

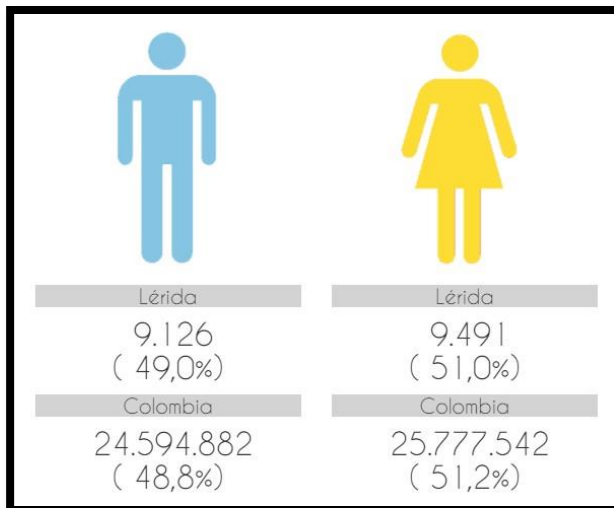


Ilustración 3: Población desagregada del Municipio de Lérída



Complementando las cifras establecidas por el Sisben 2020 el municipio de Lérída basa su economía principalmente en la agricultura y la ganadería, el producto destacado en el sector de la agricultura es el arroz.

Estableciendo en el área urbana la conformación de 41 barrios los cuales están constituidos de la siguiente manera:

Barrios del área urbana					
1	Actuar	15	Minuto de Dios I	29	San Rafael
2	Adra Ofassa	16	Minuto de Dios II	30	Tejares de Holanda
3	Alemán	17	Minuto de Dios III	31	Unión
4	Ciudadela Jardín	18	Minuto de Dios IV	32	Aldea Buenos Aires
5	Club de Leones	19	Nueva Esperanza	33	Inurbe
6	El Carmelo	20	Nuevo Amero	34	20 de Julio
7	El Centro	21	Pajonales	35	Pacheco
8	El Jordán	22	Pastoral Social I	36	Brisas de Coloyá
9	El Sabroso	23	Pastoral Social II	37	Villa Holanda
10	Etemit	24	Pastoral Social III	38	El Mango
11	La Esperanza	25	Pastoral Social IV	39	La Candelaria
12	La paz	26	Juan Pablo II	40	Visión Mundial
13	Las Brisas	27	San Lorenzo	41	El rinconcito
14	Resurgir	28	Protecho		

Ilustración 4: Listado de Barrios del Municipio de Lérída

Y para la parte rural del municipio la conformación de las siguientes veredas:

Veredas del área rural					
1	Alta Mirada	6	San José	11	Las Rosas
2	Alto Megue	7	Alto de Sol	12	Carabali
3	El Censo	8	La Ínsula	13	Coloyá
4	San Antonio	9	Tierras Libres	14	Planes
5	Alto de Bledo	10	Bledonia	15	Padilla Alta

Ilustración 5: Listado de Veredas del Municipio de Lérída

Y centros contando con los siguientes Centros Poblados:

- Iguacitos



- Padilla
- La Sierra
- Delicias

### 3.1 Ubicación de las Instituciones Objetivo

Teniendo en cuenta que el alcance del proyecto está en impactar todas las instituciones de educación oficiales del municipio; las cuales se pueden ver en el siguiente mapa y su referencia de desplazamiento desde el casco urbano como el medio de acceso a cada sede:

- **Mapa del Municipio de Lérída con las ubicaciones de las Institución de Educación Oficiales**

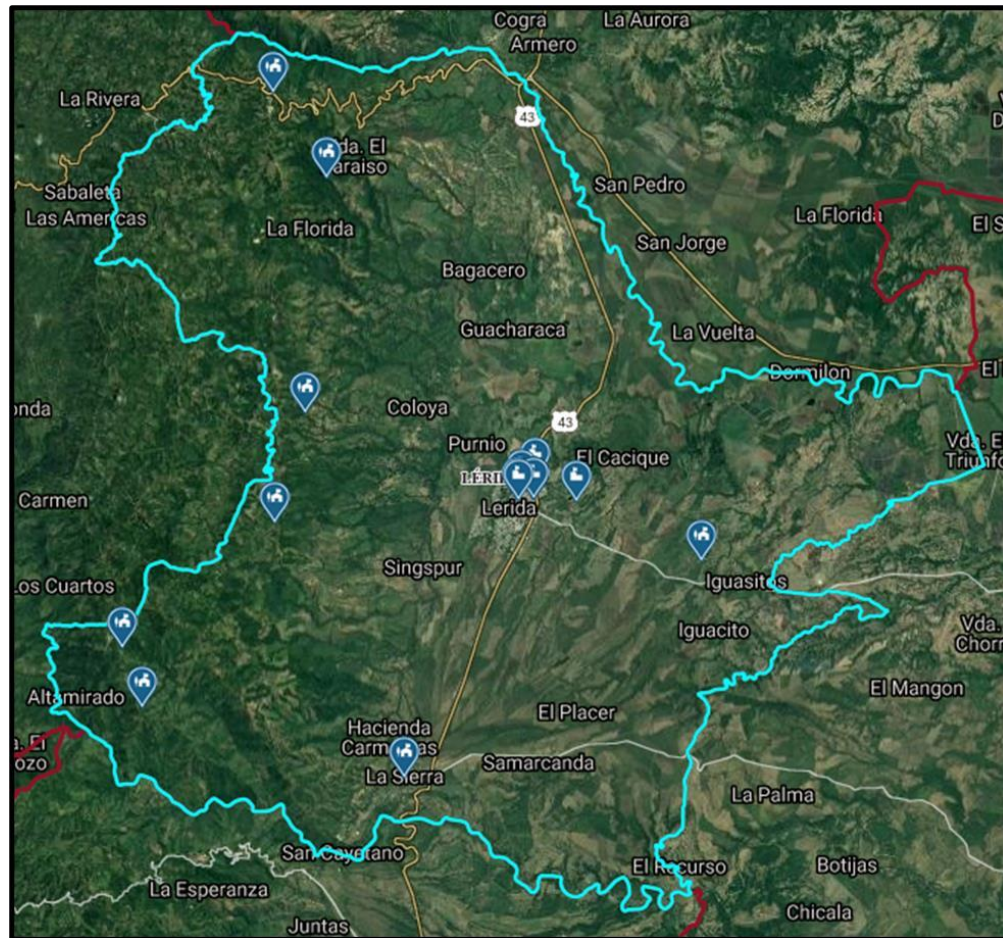


Ilustración 6 Mapa del Municipio de Lérída con ubicación de IE Oficiales





Tabla de referencia Institución educativa Oficial según ubicación de las Municipio De Lérída Tolima.

Referencia	Nombre de la Institución	Nombre de la Sede	Código DANE Institución	Ubicación	Distancia del Casco Urbano (Horas-Minutos)	Tipo de Acceso				
Referencia 1	I.E.T Colombo Alemán "Scalas"	Sede Principal	173408000663	Cabecera Municipal	No Aplica	Cualquier Tipo				
		Central								
		Republica De Francia								
	I.E.T Arturo Mejía Jaramillo	Sede Principal	173408000019	Cabecera Municipal	No Aplica	Cualquier Tipo				
		El Sabroso								
		Piloto 9 Servivienda								
I.E.T Minuto De Dios Fe Y Alegria	Sede Principal	173408000469	Cabecera Municipal	No Aplica	Cualquier Tipo					
	PADILLA									
	SAN ANTONIO									
Referencia 2	I.E. San Francisco De La Sierra	Sede Principal	273408000137	Inspección	15 Minutos	Cualquier Tipo				
Referencia 3		AltaMirada					273408000188	Vereda	1 Hora 30 Minutos	Campero
Referencia 4		Alto del Bledo								
	Referencia 5	Alto del Sol	Vereda	45 Minutos	Campero					
Referencia 6	I.E.T Colombo Alemán "Scalas"	Delicias	173408000663	Inspección	1 Hora	Campero				
Referencia 7		Iguasitos					Vereda	10 Minutos	Cualquier Tipo	
Referencia 8	I.E.T Colombo Alemán "Scalas"		Iguasitos	173408000663	Vereda	10 Minutos				Cualquier Tipo
Referencia 9		I.E.T Colombo Alemán "Scalas"					Iguasitos	173408000663	Vereda	

## IDENTIFICACIÓN Y DESCRIPCION DEL PROBLEMA O LA NECESIDAD

### 3.2 DESCRIPCION DEL PROBLEMA:

Descripción del problema
Limitadas condiciones del sistema educativo para el desarrollo de competencias de la población en edad escolar



### 3.3 DESCRIPCION DE LA SITUACION EXISTENTE CON RESPECTO AL PROBLEMA

#### Descripción de la situación existente con relación a la necesidad

Según estadísticas suministradas por el sistema integrado de matrícula de educación Preescolar, Básica y Media “SIMAT” el municipio de Lérída cuenta con la tasa de cobertura neta total tanto para zona urbana y rural es del 94%, quedando por encima del promedio nacional que equivale a 84,99%, aunque se cuenta con una cobertura por encima de la nacional se cuenta con una tasa de deserción escolar en el municipio del 19,93% lo cual se puede deducir a las limitadas condiciones para la formación y estado del Mobiliario actual existente en las Instituciones Educativas las cuales cuentan con sillas universitarias que según el manual de Dotaciones Escolares del MEN no son los adecuados para este tipo de población escolar, por este motivo no se puede brindar condiciones necesarias para recibir una educación de calidad y garantizar su permanencia las instituciones educativas.

Otra problemática evidente es que las Instituciones Educativas no han podido cumplir con el número de horas establecidas por la falta de puestos de trabajo que permiten llevar a cabo el proceso de enseñanza y aprendizaje con los estudiantes. Situación como esta aumentan el índice de deserción escolar, dado que los jóvenes ocupan su tiempo en otras actividades dando paso a indicadores como el trabajo infantil y el embarazo en adolescentes.

El mobiliario actual (sillas universitarias) expone a los niños a riesgos ergonómicos, debido a que este mobiliario no es el adecuado para este tipo de población. La ergonomía busca que el diseño de productos, ambientes, o trabajos se adapten a las personas para mejorar su calidad de vida. Según la RAE, es un utensilio ergonómico un mueble o máquina adaptados a las condiciones fisiológicas del usuario.

Actualmente existen varios estudios al respecto, entre ellos se puede mencionar el artículo “Higiene postural y ergonomía en el ámbito escolar: una perspectiva desde la fisioterapia” De a Universidad de Málaga, donde se afirma que “Actualmente en la sociedad, es motivo de preocupación el número de horas que los niños pasan en la postura sedente. Se considera que éstos mantienen dicha postura, en la escuela, entre el 60 y el 80% del horario lectivo. Se puede definir la postura sedente media, como aquella en la que existe un apoyo isquiático y es la que el niño adopta cuando el objeto de atención está en la horizontal de su línea de visión. El cuerpo se sitúa teóricamente en ángulo recto, con lo que el centro de gravedad se halla directamente sobre las tuberosidades isquiáticas . Y como postura sedente erguida, se considera aquella que mantiene un ángulo recto o posición erecta, y es la más apropiada según expertos de todo el mundo. Por ello surge el interés de estudiar la postura sedente en esta población, con lo que se pretende destacar la repercusión del mobiliario usado, en la adopción de vicios posturales que se fijan durante la infancia y que



predisponen en le futuro adistintas patologías”.

En la actualidad el 100% de las I.E Llerida cuentan con mobiliario de Sillas universitarias por tal motivo es necesario suplir la necesidad dotando mobiliario escolar que cumpla con las especificaciones técnicas del Manual de Dotaciones Escolares del Ministerio de Educación las instituciones educativas del municipio

### 3.4 MAGNITUD DEL PROBLEMA

#### Mencione la magnitud del problema

las IE oficiales con sus respectivas sedes cuentan con mobiliario que no cumple con los lineamientos ni la calidad exigidas por las especificaciones técnicas del manual de dotaciones del Ministerio de Educación Nacional la necesidad de dotación es de 3456 elementos distribuida en:

TOTAL PUESTOS DE TRABAJO PREESCOLAR: 72  
TOTAL PUESTOS DE TRABAJO PRIMARIA: 1228  
TOTAL PUESTOS DE TRABAJO SECUNDARIA: 1501  
TOTAL CASILLEROS: 300  
TOTAL PUESTOS DE TRABAJO DOCENTE: 141  
TOTAL TABLEROS: 141  
TOTAL PUNTOS ECOLOGICOS: 73

### 3.5 IDENTIFICACIÓN DE CAUSAS QUE GENERAN EL PROBLEMA

#### Causas que generan el problema

Directas	Indirectas
1. Deficientes espacios para una formación integral.	1.1 Insuficientes recursos para la implementación de proyectos de dotación educativa
	1.2 Mobiliario Existente (sillas universitarias) no cumplen con los estándares y especificaciones del Manual de Dotaciones Escolares



### 3.6 IDENTIFICACIÓN DE EFECTOS GENERADOS POR EL PROBLEMA

Efectos generados por el problema	
Directo	Indirecto
1. Aumento en la deserción escolar	1.1 Aumento de las desigualdades sociales y económicas de la región
2. Baja calidad de la educación de la región.	2.1 Limitado acceso a la educación superior y al mercado laboral
3. Desmotivación de la comunidad por acceder al sistema educativo oficial	3.1 Dificultad para la superación de desigualdades sociales y económicas de la región



### 3.7 Árbol de Problemas



Efectos Indirectos (Ramas)



Efectos Directos (Ramas)



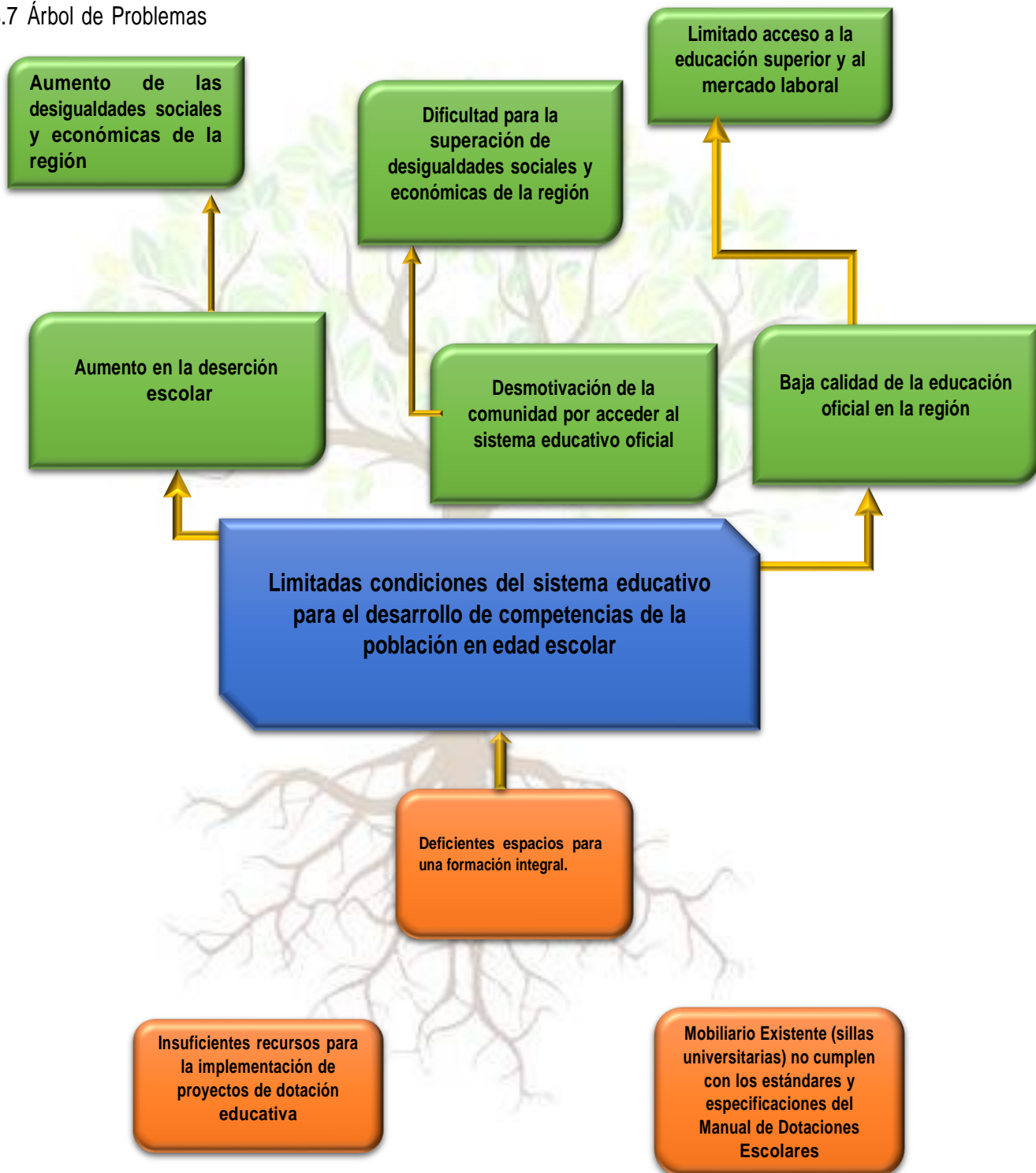
Problema Central (Tronco)



Causas Directas (Raíces)



Causas Indirectas (Raíces)





#### 4. IDENTIFICACIÓN Y ANÁLISIS DE PARTICIPANTES

##### 4.1 IDENTIFICACION PARTICIPANTES

Identificación.	
Participante	Contribución o gestión
<b>Actor:</b> Departamental <b>Entidad:</b> Tolima <b>Posición:</b> Cooperante <b>Intereses o Expectativas:</b> Fortalecer el acceso a mobiliario en las instituciones educativas del departamento del Tolima	Técnica
<b>Actor:</b> Municipal <b>Entidad:</b> Lérída Tolima <b>Posición:</b> Cooperante <b>Intereses o Expectativas:</b> Aumentar la calidad educativa en el municipio de Chaparral Tolima y garantizar la permanencia de estudiantes en las Instituciones Educativas oficiales.	Técnica
<b>Actor:</b> Instituciones Educativas <b>Entidad:</b> Otros <b>Posición:</b> Beneficiario <b>Intereses o Expectativas:</b> Brindar mejor calidad educativa a todos los estudiantes de las Instituciones Educativas del municipio	Veeduría
<b>Actor:</b> Estudiantes <b>Entidad:</b> Otros <b>Posición:</b> Beneficiario	Veeduría



<b>Intereses o Expectativas:</b> Aumentar capacidades educativas.	
<b>Actor:</b> Comunidad <b>Entidad:</b> Otros <b>Posición:</b> Beneficiario <b>Intereses o Expectativas:</b> Realizar seguimiento a las actividades del proyecto, con el fin que sea ejecutado de manera correcta y oportuna.	Veeduría
<b>Actor:</b> Ministerio de Educación Nacional <b>Entidad:</b> Nacional <b>Posición:</b> Cooperante <b>Intereses o Expectativas:</b> Garantizar las condiciones de acceso y permanencia de la comunidad en la entidad territorial. Mejorar los índices de calidad en la prestación de servicios educativos.	Prestar asistencia técnica en la implementación de los lineamientos.  Emite concepto de favorabilidad a los proyectos de infraestructura educativa.
<b>Actor:</b> Agencia de Renovación del Territorio - ART <b>Entidad:</b> Otros <b>Posición:</b> Cooperante <b>Intereses o Expectativas:</b> Prestar asistencia técnica en la revisión y verificación de la lista de requisitos emitida por el DNP, se encarga de enviar el Proyecto a el ministerio competente	Técnica
<b>Actor:</b> Departamento Administrativo Nacional De Planeación - Gestión General <b>Entidad:</b> Nacional <b>Posición:</b> Cooperante <b>Intereses o Expectativas:</b> Que las entidades territoriales cuenten con capacidades en formulación y estructuración de proyectos de inversión.	Emite concepto de viabilidad del proyecto.  Registra el proyecto en el banco de proyectos de inversión pública - SUIFP



REPUBLICA DE COLOMBIA  
MUNICIPIO DE LERIDA TOLIMA  
ALCALDIA MUNICIPAL

ENTRE TODOS  
RECUPERAREMOS  
A  
*Lerida*

**Actor:** Sector Privado

**Entidad:** Otros

**Posición:** Cooperante

**Intereses o Expectativas:** Apoyar proyectos en las ZOMAC que permitan disminuir la brecha de analfabetismo.

Financiera y Legal





## 4.2 ANALISIS DE PARTICIPANTES

### Análisis de participantes

El municipio de Lérída se ha evidenciando la gran necesidad que tienen los estudiantes de las Instituciones Educativas oficiales ya que carecen de un buen Mobiliario escolar que cumpla con lo enmarcado por el Manual de Dotaciones Escolares del MEN.

Con esta necesidad evidente se plantea la posibilidad de que la Alcaldía Municipal de Lérída formule el proyecto de Dotación de Mobiliario escolar para las Instituciones Educativas, a su vez los docentes, estudiantes y comunidad en general plantean conformar la veeduría del proyecto, a su vez, la Gobernación del Tolima presta el apoyo técnico, la Agencia de Renovación del Territorio presta el apoyo técnico en la revisión y verificación de la lista de requisitos y se encarga de enviar el Proyecto a el ministerio competente que es este caso es el Ministerio de Educación el cual presta asistencia técnica en la implementación de los lineamientos y Emite concepto de favorabilidad a los proyectos educativos

El DNP presta asistencia técnica y Emite concepto de viabilidad del proyecto. Registra el proyecto en el banco de proyectos de inversión pública - SUIFP, una vez el proyecto es registrado en el Banco de Proyectos de la ART, se espera que un contribuyente del sector privado a nivel nacional pueda aportar los recursos económicos para la ejecución del proyecto

## 5. POBLACIÓN AFECTADA Y OBJETIVO DEL PROBLEMA

### 5.1 POBLACION AFECTADA POR EL PROBLEMA

Población afectada	
Tipo de Población:	Estudiantes
Cantidad Número:	2.934



<b>Fuente de la Información:</b>	Simat 2021
<b>Ubicación General:</b>	Región: Centro Oriente Departamento: Tolima Municipio: Lérída
<b>Ubicación específica:</b>	<p><b>Centro Poblado: URBANO</b></p> <ul style="list-style-type: none"><li>- <b>INSTITUCION EDUCATIVA ARTURO MEJIA JARAMILLO</b></li></ul> <p>Sede Principal Cod Dane: 17340800001901 Sede Piloto 9 Cod Dane: 17340800001903 Sede Servivienda Cod Dane: 17340800001902 Sede El Sabroso Cod Dane: 17340800001904</p> <ul style="list-style-type: none"><li>- <b>INSTITUCION EDUCATIVA TECNICA MINUTO DE DIOS FE Y ALEGRIA</b></li></ul> <p>Sede Principal Cod Dane: 17340800046901</p> <ul style="list-style-type: none"><li>- <b>INSTITUCION EDUCATIVA TECNICA COLOMBO ALEMAN SCALAS</b></li></ul> <p>Sede Principal Cod Dane: 17340800066301 Sede Central Cod Dane: 17340800066303 Sede Republica De Francia Cod Dane: 17340800066302</p> <p><b>Centro Poblado: RURAL</b></p> <ul style="list-style-type: none"><li>- <b>INSTITUCION EDUCATIVA SAN FRANCISCO DE LA SIERRA</b></li></ul> <p>Sede Principal Cod Dane: 27340800013701 Sede Altamirada Cod Dane: 27340800013702 Sede Alto Del Bledo Cod Dane: 27340800013703</p>



	Sede Alto Del Sol Cod Dane: 27340800013704
	Sede DELICIAS Cod Dane: 27340800013707
	- <b>INSTITUCION EDUCATIVA TECNICA COLOMBO ALEMAN SCALAS</b>
	Sede Iguacito Cod Dane: 17340800066304
	- <b>INSTITUCION EDUCATIVA TECNICA MINUTO DE DIOS FE Y ALEGRIA</b>
	Sede Padilla Cod Dane: 17340800046902
Sede San Antonio Cod Dane: 17340800046903	

## 5.2 POBLACION OBJETIVO DE LA INTERVENCION

Población Objetivo	
Tipo de Población:	Estudiantes
Cantidad Número:	2934 Estudiantes
Fuente de la Información:	SIMAT 2021
Ubicación General:	Región: Centro Oriente Departamento: Tolima Municipio: Lérída
Ubicación específica:	Centro Poblado: URBANO - <b>INSTITUCION EDUCATIVA ARTURO MEJIA JARAMILLO</b>



Sede Principal Cod Dane: 17340800001901  
Sede Piloto 9 Cod Dane: 17340800001903  
Sede Servienda Cod Dane: 17340800001902  
Sede El Sabroso Cod Dane: 17340800001904

- **INSTITUCION EDUCATIVA TECNICA MINUTO  
DE DIOS FE Y ALEGRIA**

Sede Principal Cod Dane: 17340800046901

- **INSTITUCION EDUCATIVA TECNICA COLOMBO  
ALEMAN SCALAS**

Sede Principal Cod Dane: 17340800066301  
Sede Central Cod Dane: 17340800066303  
Sede Republica De Francia Cod Dane: 17340800066302

**Centro Poblado: RURAL**

- **INSTITUCION EDUCATIVA SAN FRANCISCO DE  
LA SIERRA**

Sede Principal Cod Dane: 27340800013701  
Sede Altamirada Cod Dane: 27340800013702  
Sede Alto Del Bledo Cod Dane: 27340800013703  
Sede Alto Del Sol Cod Dane: 27340800013704

Sede DELICIAS Cod Dane: 27340800013707

- **INSTITUCION EDUCATIVA TECNICA COLOMBO  
ALEMAN SCALAS**

Sede Iguacito Cod Dane: 17340800066304

- **INSTITUCION EDUCATIVA TECNICA MINUTO  
DE DIOS FE Y ALEGRIA**

Sede Padilla Cod Dane: 17340800046902  
Sede San Antonio Cod Dane: 17340800046903



### 6.3 CARACTERÍSTICAS DEMOGRÁFICAS DE LA POBLACIÓN

Características demográficas de la población objetivo			
Clasificación	Detalle	Número de personas	Fuente de la Información
Genero	Masculino	1489	SIMAT 2021
	Femenino	1445	SIMAT 2021
Edades	0 a 14 años	1962	SIMAT 2021
	15 a 19 años	966	SIMAT 2021
	20 a 59 años	6	SIMAT 2021
	Mayor de 60 años	0	SIMAT 2021
Población Vulnerable	Desplazados	457	SIMAT 2021
	Discapacitados	163	SIMAT 2021
	Víctimas	152	SIMAT 2021
Grupos Etnicos	Población Indígena	11	SIMAT 2021

## 7. OBJETIVOS

### 7.1 Objetivo General

Objetivo General – Propósito
Mejorar las condiciones del sistema educativo para el desarrollo de competencias de la población en edad escolar

### 7.2 Relaciones entre causas y objetivos

Causas relacionadas	Objetivos Específicos
<b>Causa directa 1</b> Deficientes espacios para una formación integral	1. Contar con mobiliario adecuado para una formación integral.
<b>Causa indirecta 1.1</b> Insuficientes recursos para la implementación de proyectos de dotación educativa	2. Gestionar recursos para la implementación de proyectos de dotación educativa
<b>Causa indirecta 1.2</b>	



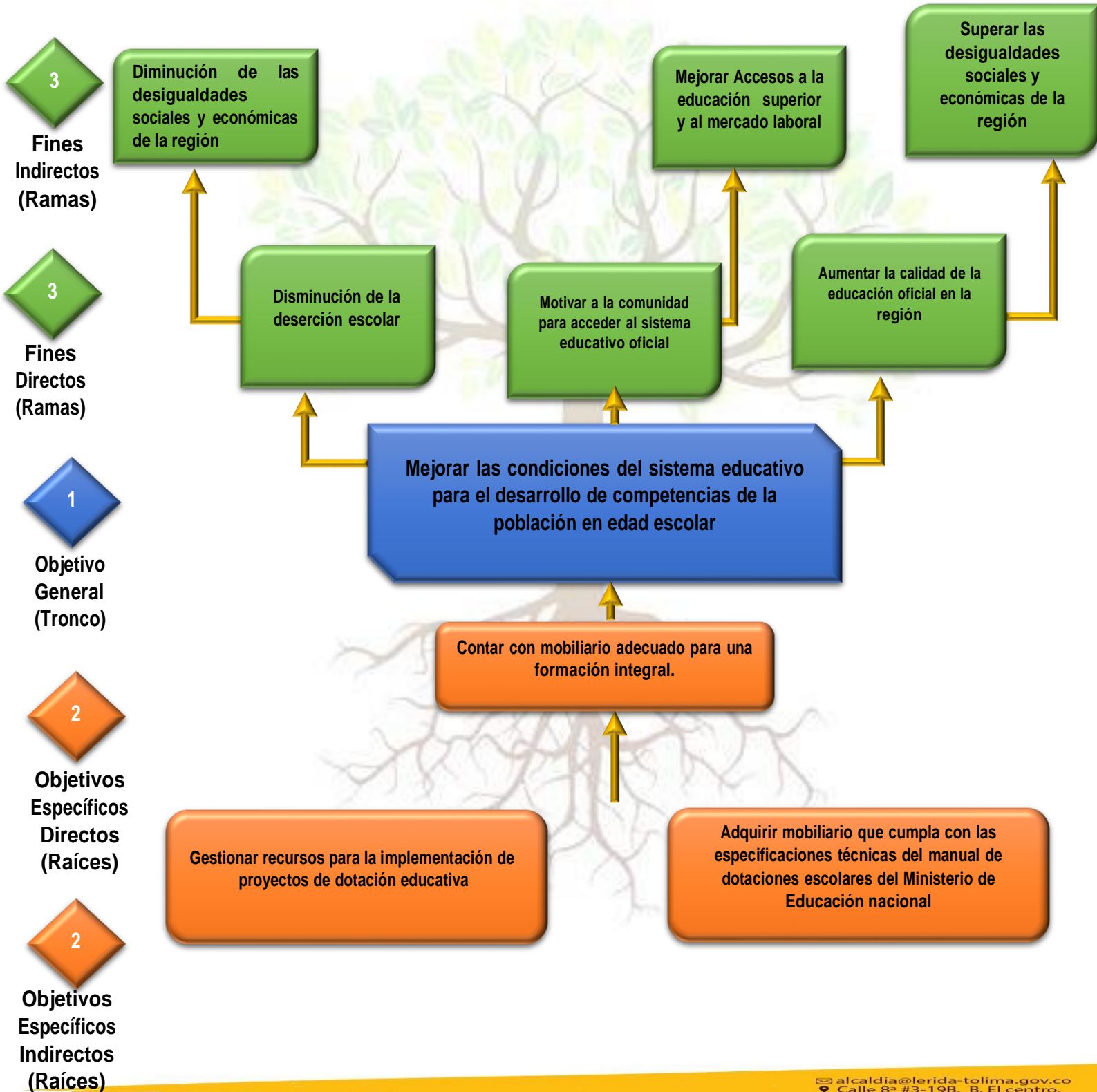
**REPUBLICA DE COLOMBIA**  
**MUNICIPIO DE LERIDA TOLIMA**  
**ALCALDIA MUNICIPAL**

ENTRE TODOS  
RECUPERAREMOS  
A  
*Lerida*

Mobiliario Existente (sillas universitarias) no cumplen con los estándares y especificaciones del Manual de Dotaciones Escolares	3. Adquirir mobiliario que cumpla con las especificaciones técnicas del manual de dotaciones escolares del Ministerio de Educación nacional
--	---



### 7.3 Árbol de objetivos





## 8. JUSTIFICACIÓN

### Justificación del proyecto

La educación es un derecho fundamental de toda la población, que permite la trasmisión de conocimientos y ofrece nuevas oportunidades frente a la demanda social y laboral. por eso se hace necesario ofrecer las condiciones necesarias para que los estudiantes estén cómodos a la hora de recibir sus clases, en buena condición y puedan desarrollar exitosamente los modelos pedagógicos que se desarrollan en las instituciones.

Brindar comodidad a los estudiantes en las aulas de clases contribuye a mejorar el rendimiento académico y aumentar el porcentaje de los jóvenes que acceden y permanecen en las instituciones educativas, además de fortalecer el proceso de aprendizaje en los jóvenes.

El mobiliario escolar se utilizará por cientos de estudiantes durante muchos años. La calidad es necesaria para que el material tenga una duración larga. Este tipo de mobiliario se determina por la edad de los alumnos, así como el tamaño de las aulas y el número de estudiantes.

Dependiendo del tipo de materia que se imparta dentro del aula el mobiliario también debería de variar. El mobiliario escolar en un aula de arte será completamente diferente a los de una sala de tecnología.

Hay beneficios sociales que se pueden obtener de una buena selección de mobiliario escolar, los estudiantes adquieren una mejor comprensión del trabajo en equipo y sus habilidades sociales. Además, el mobiliario diseñado para los entornos de aprendizaje específico es propicio para aprender mejor. Si el mobiliario escolar se ajusta al alumno y al tema, los estudiantes pueden mejorar la concentración en el aprendizaje.

A continuación, se detalla la relación de la totalidad de Instituciones de educación Oficiales del Municipio de Llerida con la totalidad de sus sedes detallando su respectiva necesidad de Puestos de trabajo según el:

- Diagnóstico De Necesidades De Puestos De Trabajo
- Diagnóstico De Necesidades De Casilleros
- Diagnóstico De Necesidades De Puestos De Trabajo Docente
- Diagnóstico De Necesidades De Tableros
- Diagnóstico De Necesidades De Puntos Ecológicos





- Diagnóstico De Necesidades De Puestos De Trabajo

No.	Nombre sede Educativa	TOTAL ESTUDIANTES	Numero de Estudiantes Preescolar	Estudiantes con Puestos de Trabajo		Numero de Estudiantes Primaria	Estado Actual de Mobiliario		Numero de Estudiantes Secundaria	Estado Actual de Mobiliario		Dotacion Solicitada en el Proyecto				Porcentaje de Cumplimiento frente a la necesidad de la I.E
				Con puestos de trabajo Nuevos	Sin Puesto de Trabajo		Bueno	Malo		Bueno	Malo	Puestos de Trabajo Preescolar (Puesto de Trab. Preescolar / 3 alumnos Preescolar)	Puesto de Trabajo Preescolar a DOTAR (aproximado al entero siguiente)	Puestos de Trabajo Primaria	Puestos de Trabajo Secundaria	
1.0	INSTITUCION EDUCATIVA ARTURO MEJIA JARAMILLO - Sede Principal	618	0	0	0	0	0	0	618	0	618	0	0	0	618	
1.1	EL SABROSO	49	9	0	9	40	40	0	0	0	3	3	40	0		
1.2	PILOTO 9	386	62	0	62	324	324	0	0	0	20,66666667	21	324	0		
1.3	SERVIVIENDA	18	1	0	1	17	17	0	0	0	0,333333333	1	17	0		
<b>TOTALES</b>		<b>1071</b>	<b>72</b>	<b>0</b>	<b>72</b>	<b>381</b>	<b>0</b>	<b>381</b>	<b>618</b>	<b>0</b>	<b>618</b>		<b>25</b>	<b>381</b>	<b>618</b>	<b>100%</b>
2.0	INSTITUCION EDUCATIVA SAN FRANCISCO DE LA SIERRA -Sede Principal	296	15	0	15	125	125	156	156	156	5	5	125	156		
2.1	ALTAMIRADA	11	2	0	2	9	9	0	0	0	0,666666667	1	9	0		
2.2	ALTO DEL BLEDO	6	0	0	0	6	6	0	0	0	0	0	6	0		
2.3	ALTO DEL SOL	8	0	0	0	8	8	0	0	0	0	0	8	0		
2.4	DELICIAS	121	6	0	6	44	44	71	71	71	2	2	44	71		
<b>TOTALES</b>		<b>442</b>	<b>23</b>	<b>0</b>	<b>23</b>	<b>192</b>	<b>0</b>	<b>192</b>	<b>227</b>	<b>0</b>	<b>227</b>		<b>8</b>	<b>192</b>	<b>227</b>	<b>100%</b>
3.0	INSTITUCION EDUCATIVA TECNICA COLOMBO ALEMAN SCALAS - Sede Principal	415	0	0	0	0	0	415	415	415	0	0	0	415		
3.1	CENTRAL	478	69	0	69	411	409	0	0	0	23	23	409	0		
3.2	IGUACITO	35	2	0	2	33	33	0	0	0	0,666666667	1	33	0		
3.3	REPUBLICA DE FRANCIA	82	9	0	9	73	73	0	0	0	3	3	73	0		
<b>TOTALES</b>		<b>1010</b>	<b>80</b>	<b>0</b>	<b>80</b>	<b>517</b>	<b>0</b>	<b>515</b>	<b>415</b>	<b>0</b>	<b>415</b>		<b>27</b>	<b>515</b>	<b>415</b>	<b>100%</b>
4.0	INSTITUCION EDUCATIVA TECNICA MINUTO DE DIOS FE Y ALEGRIA -Sede Principal	360	22	0	22	97	97	241	241	241	7,333333333	8	97	241		
4.1	PADILLA	37	4	0	4	33	33	0	0	0	1,333333333	2	33	0		
4.2	SAN ANTONIO	14	4	0	4	10	10	0	0	0	1,333333333	2	10	0		
<b>TOTALES</b>		<b>411</b>	<b>30</b>	<b>0</b>	<b>30</b>	<b>140</b>	<b>0</b>	<b>140</b>	<b>241</b>	<b>0</b>	<b>241</b>		<b>12</b>	<b>140</b>	<b>241</b>	<b>100%</b>

**TOTAL NUMERO DE ESTUDIANTES 2934**

**TOTAL A DOTAR DE PUESTOS DE TRABAJO PREESCOLAR 72**

**TOTAL A DOTAR DE PUESTOS DE TRABAJO PRIMARIA 1228**

**TOTAL A DOTAR DE PUESTOS DE TRABAJO SECUNDARIA 1501**

**ESTUDIANTES A BENEFICIAR CON PUESTOS DE TRABAJO PREESCOLAR 205**  
(Puesto compuesto por 1 mesa y 3 sillas; es decir por cada 3 estudiantes se entrega un puesto de trabajo preescolar)

**ESTUDIANTES A BENEFICIAR CON PUESTOS DE TRABAJO PRIMARIA 1228**

**ESTUDIANTES A BENEFICIAR CON PUESTOS DE TRABAJO SECUNDARIA 1501**

**TOTAL DE ESTUDIANTES A BENEFICIAR 2934**



- Diagnóstico De Necesidades De Casilleros

No.	Nombre sede Educativa	Numero de estudiantes	Dotacion Solicitada en el Proyecto	
			Casilleros NUEVOS (cada 10 estudiantes)	Casilleros a Dotar
1.0	INSTITUCION EDUCATIVA ARTURO MEJIA JARAMILLO - Sede Principal	618	61,8	62
1.1	EL SABROSO	49	4,9	5
1.2	PILOTO 9	386	38,6	39
1.3	SERVIVIENDA	18	1,8	2
<b>TOTALES</b>		<b>1071</b>	<b>107,1</b>	<b>108</b>
2.0	INSTITUCION EDUCATIVA SAN FRANCISCO DE LA SIERRA -Sede Principal	296	29,6	30
2.1	ALTAMIRADA	11	1,1	2
2.2	ALTO DEL BLEDO	6	0,6	1
2.3	ALTO DEL SOL	8	0,8	1
2.4	DELICIAS	121	12,1	13
<b>TOTALES</b>		<b>442</b>	<b>44,2</b>	<b>47</b>
3.0	INSTITUCION EDUCATIVA TECNICA COLOMBO ALEMAN SCALAS - Sede Principal	415	41,5	42
3.1	CENTRAL	478	47,8	48
3.2	IGUACITO	35	3,5	4
3.3	REPUBLICA DE FRANCIA	82	8,2	9
<b>TOTALES</b>		<b>1010</b>	<b>101</b>	<b>103</b>
4.0	INSTITUCION EDUCATIVA TECNICA MINUTO DE DIOS FE Y ALEGRIA -Sede Principal	360	36	36
4.1	PADILLA	37	3,7	4
4.2	SAN ANTONIO	14	1,4	2
<b>TOTALES</b>		<b>411</b>	<b>41,1</b>	<b>42</b>

<b>TOTAL ESTUDIANTES A BENEFICIAR</b>	<b>2934</b>
---------------------------------------	-------------

<b>TOTAL CASILLEROS A DOTAR (los casilleros por Manual de dotaciones escolares del MEN es por cada 10 estudiantes)</b>	<b>300</b>
--	------------



- Diagnóstico De Necesidades De Puestos De Trabajo Docente

No.	Nombre sede Educativa	Numero de Docentes	Mobiliario Actual	Dotacion Solicitada en el Proyecto
				Puestos de Trabajo docente NUEVOS
1.0	INSTITUCION EDUCATIVA ARTURO MEJIA JARAMILLO - Sede Principal	26	0	26
1.1	EL SABROSO	4	0	4
1.2	PILOTO 9	4	0	4
1.3	SERVIVIENDA	3	0	3
<b>TOTALES</b>		<b>37</b>	<b>0</b>	<b>37</b>
2.0	INSTITUCION EDUCATIVA SAN FRANCISCO DE LA SIERRA -Sede Principal	16	0	16
2.1	ALTAMIRADA	1	0	1
2.2	ALTO DEL BLEDO	1	0	1
2.3	ALTO DEL SOL	1	0	1
2.4	DELICIAS	7	0	7
<b>TOTALES</b>		<b>26</b>	<b>0</b>	<b>26</b>
3.0	INSTITUCION EDUCATIVA TECNICA COLOMBO ALEMAN SCALAS - Sede Principal	21	0	21
3.1	CENTRAL	20	0	20
3.2	IGUACITO	3	0	3
3.3	REPUBLICA DE FRANCIA	6	0	6
<b>TOTALES</b>		<b>50</b>	<b>0</b>	<b>50</b>
4.0	INSTITUCION EDUCATIVA TECNICA MINUTO DE DIOS FE Y ALEGRIA -Sede Principal	25	0	25
4.1	PADILLA	2	0	2
4.2	SAN ANTONIO	1	0	1
<b>TOTALES</b>		<b>28</b>	<b>0</b>	<b>28</b>
<b>TOTAL DE DOCENTES A BENEFICIAR</b>				<b>141</b>
<b>TOTAL PUESTOS DE TRABAJO DOCENTE A DOTAR</b>				<b>141</b>



- Diagnóstico De Necesidades De Tableros

No.	Nombre sede Educativa	Numero de Aulas	Tableros Actuales	Dotacion Solicitada en el Proyecto
				Tableros NUEVOS
1.0	INSTITUCION EDUCATIVA ARTURO MEJIA JARAMILLO - Sede Principal	26	0	26
1.1	EL SABROSO	4	0	4
1.2	PILOTO 9	4	0	4
1.3	SERVIVIENDA	3	0	3
<b>TOTALES</b>		<b>37</b>	<b>0</b>	<b>37</b>
2.0	INSTITUCION EDUCATIVA SAN FRANCISCO DE LA SIERRA -Sede Principal	16	0	16
2.1	ALTAMIRADA	1	0	1
2.2	ALTO DEL BLEDO	1	0	1
2.3	ALTO DEL SOL	1	0	1
2.4	DELICIAS	7	0	7
<b>TOTALES</b>		<b>26</b>	<b>0</b>	<b>26</b>
3.0	INSTITUCION EDUCATIVA TECNICA COLOMBO ALEMAN SCALAS - Sede Principal	21	0	21
3.1	CENTRAL	20	0	20
3.2	IGUACITO	3	0	3
3.3	REPUBLICA DE FRANCIA	6	0	6
<b>TOTALES</b>		<b>50</b>	<b>0</b>	<b>50</b>
4.0	INSTITUCION EDUCATIVA TECNICA MINUTO DE DIOS FE Y ALEGRIA -Sede Principal	25	0	25
4.1	PADILLA	2	0	2
4.2	SAN ANTONIO	1	0	1
<b>TOTALES</b>		<b>28</b>	<b>0</b>	<b>28</b>
<b>TOTAL PUESTOS DE TRABAJO DOCENTE A DOTAR</b>				<b>141</b>



- Diagnóstico De Necesidades De Puntos Ecológicos

No.	Nombre sede Educativa	Numero de estudiantes	Dotacion Solicitada en el Proyecto	Total Puntos Ecológicos
			Puntos Ecológicos NUEVOS cada 45 estudiantes	
1.0	INSTITUCION EDUCATIVA ARTURO MEJIA JARAMILLO - Sede Principal	618	13,7	14
1.1	EL SABROSO	49	1,1	2
1.2	PILOTO 9	386	8,6	9
1.3	SERVIVIENDA	18	0,4	1
<b>TOTALES</b>		<b>1071</b>		<b>26</b>
2.0	INSTITUCION EDUCATIVA SAN FRANCISCO DE LA SIERRA -Sede Principal	296	6,6	7
2.1	ALTAMIRADA	11	0,2	1
2.2	ALTO DEL BLEDO	6	0,1	1
2.3	ALTO DEL SOL	8	0,2	1
2.4	DELICIAS	121	2,7	3
<b>TOTALES</b>		<b>442</b>		<b>13</b>
3.0	INSTITUCION EDUCATIVA TECNICA COLOMBO ALEMAN SCALAS - Sede Principal	415	9,2	10
3.1	CENTRAL	478	10,6	11
3.2	IGUACITO	35	0,8	1
3.3	REPUBLICA DE FRANCIA	82	1,8	2
<b>TOTALES</b>		<b>1010</b>		<b>24</b>
4.0	INSTITUCION EDUCATIVA TECNICA MINUTO DE DIOS FE Y ALEGRIA -Sede Principal	360	8,0	8
4.1	PADILLA	37	0,8	1
4.2	SAN ANTONIO	14	0,3	1
<b>TOTALES</b>		<b>411</b>		<b>10</b>
<b>TOTAL ESTUDIANTES A BENEFICIAR</b>				<b>2934</b>
<b>TOTAL PUNTOS ECOLOGICOS A DOTAR</b>				<b>73</b>



REPUBLICA DE COLOMBIA  
MUNICIPIO DE LERIDA TOLIMA  
ALCALDIA MUNICIPAL



Teniendo en cuenta los anteriores diagnósticos se presentan el resumen de la dotación de mobiliario por institución educativa oficial:

No.	SEDE EDUCATIVA	TOTAL DE ESTUDIANTES POR SEDE	PUESTOS DE TRABAJO PREESCOLAR A DOTAR	PUESTOS DE TRABAJO PRIMARIA A DOTAR	PUESTOS DE TRABAJO SECUNDARIA A DOTAR	CASILLEROS A DOTAR	PUESTOS DE TRABAJO DOCENTES A DOTAR	TABLEROS A DOTAR	PUNTOS ECOLOGICOS A DOTAR
<b>INSTITUCION EDUCATIVA ARTURO MEJIA JARAMILLO</b>									
1	INSTITUCION EDUCATIVA ARTURO MEJIA JARAMILLO - Sede Principal	618	0	0	618	62	26	26	14
1.1	EL SABROSO	49	3	40	0	5	4	4	2
1.2	PILOTO 9	386	21	324	0	39	4	4	9
1.3	SERVIVIENDA	18	1	17	0	2	3	3	1
<b>INSTITUCION EDUCATIVA SAN FRANCISCO DE LA SIERRA</b>									
2.0	INSTITUCION EDUCATIVA SAN FRANCISCO DE LA SIERRA -Sede Principal	296	5	125	156	30	16	16	7
2.1	ALTAMIRADA	11	1	9	0	2	1	1	1
2.2	ALTO DEL BLEDO	6	0	6	0	1	1	1	1
2.3	ALTO DEL SOL	8	0	8	0	1	1	1	1
2.4	DELICIAS	121	2	44	71	13	7	7	3
<b>INSTITUCION EDUCATIVA TECNICA COLOMBO ALEMAN "SCALAS"</b>									
3.0	INSTITUCION EDUCATIVA TECNICA COLOMBO ALEMAN SCALAS - Sede Principal	415	0	0	415	42	21	21	10
3.1	CENTRAL	478	23	409	0	48	20	20	11
3.2	IGUACITO	35	1	33	0	4	3	3	1
3.3	REPUBLICA DE FRANCIA	82	3	73	0	9	6	6	2
<b>INSTITUCION EDUCATIVA TECNICA MINUTO DE DIOS FE Y ALEGRIA</b>									
4.0	INSTITUCION EDUCATIVA TECNICA MINUTO DE DIOS FE Y ALEGRIA - Sede Principal	360	8	97	241	36	25	25	8
4.1	PADILLA	37	2	33	0	4	2	2	1
4.2	SAN ANTONIO	14	2	10	0	2	1	1	1
<b>TOTALES</b>		<b>2934</b>	<b>72</b>	<b>1228</b>	<b>1501</b>	<b>300</b>	<b>141</b>	<b>141</b>	<b>73</b>

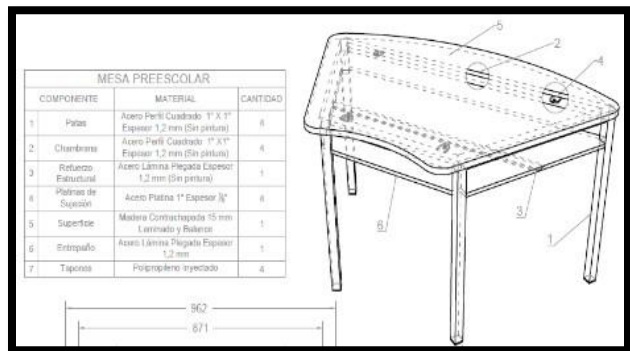
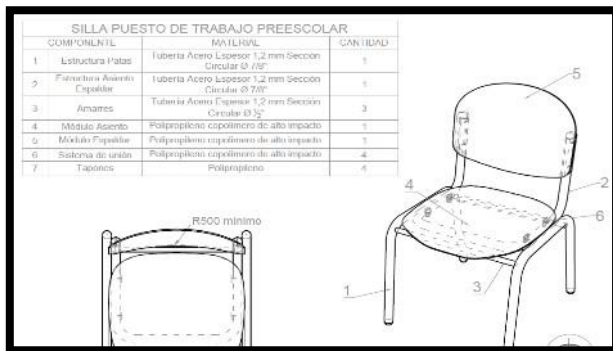
Con la ejecución de este proyecto se reducirá a gran escala la deserción escolar, y aumentara la cobertura educativa, contribuyendo a la reducción de embarazos en adolescentes y el uso de sustancias psicoactivas puesto que los jóvenes ocuparan su tiempo en el estudio y actividades pedagógicas complementarias

### **Análisis Técnico**

Teniendo en cuenta la naturalidad del proyecto y del objeto de este se presentan las especificaciones técnicas del mobiliario de la siguiente manera:

#### **1. Especificaciones Técnicas Puesto de trabajo Preescolar**

**PUESTO DE TRABAJO PREESCOLAR** – Compuesto por (1) mesa con Patas en acero de Tubo cold rolled sección cuadrada de 1”, espesor de pared de 1,2 mm mínimo, Chambrana en acero de Tubo cold rolled sección cuadrada de 1”, espesor de pared de 1,2 mm mínimo, refuerzo estructural Lámina plegada espesor de pared 1,2 mm, Platina 1” espesor nominal 1/8” y una superficie de madera Contrachapada de 14 mm y por (3) Sillas con Patas en acero de Tubo cold rolled redondo de 7/8” de diámetro, espesor de pared de 1,2 mm mínimo, Asiento espaldar en acero de Tubo cold rolled redondo de 7/8” de diámetro, espesor de pared de 1,2 mm mínimo, amarres en acero de Tubo cold rolled redondo de 1/2” de diámetro, espesor de pared 1,2 mm mínimo, con asiento de Polipropileno inyectado de alto impacto con aditivo filtro UV y Espaldar de Polipropileno inyectado alto impacto con aditivo filtro UV



*Ilustración 7 Silla y Mesa Puesto de Trabajo*

#### **2. Especificaciones Técnicas Puesto de trabajo Primaria**

**PUESTO DE TRABAJO PRIMARIA** – Compuesto por (1) mesa con Patas en acero Tubo cold rolled sección circular de 1”, espesor de pared de 1,2 mm mínimo, con soporte Tubo cold rolled sección rectangular de 1” x 1/2”, espesor de pared de 1,2 mm mínimo. refuerzo estructural Tubo cold rolled

sección rectangular de 1" x 1/2", espesor de pared de 1,2 mm mínimo. y por (1) Silla con Patas en acero Tubo cold rolled redondo de 7/8" de diámetro, espesor de pared de 1,5 mm mínimo, Asiento espaldar en acero Tubo cold rolled redondo de 7/8" de diámetro, espesor de pared de 1,5 mm mínimo. (Sin pintura), amarres en acero de Tubo cold rolled redondo de 1/2" de diámetro, espesor de pared 1,2 mm mínimo. (Sin pintura), con asiento de Polipropileno Copolímero en Polipropileno inyectado de alto impacto con aditivo filtro UV y Espaldar de Polipropileno Copolímero con Polipropileno inyectado alto impacto con aditivo filtro UV

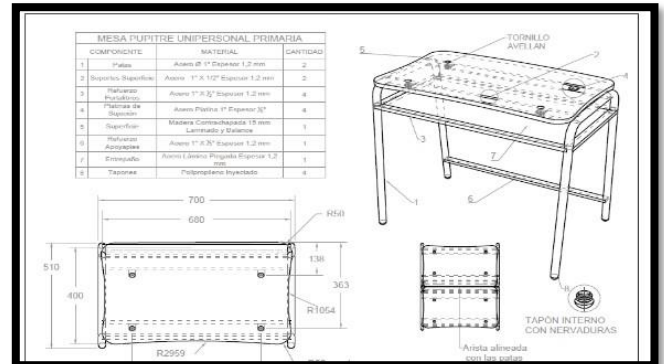
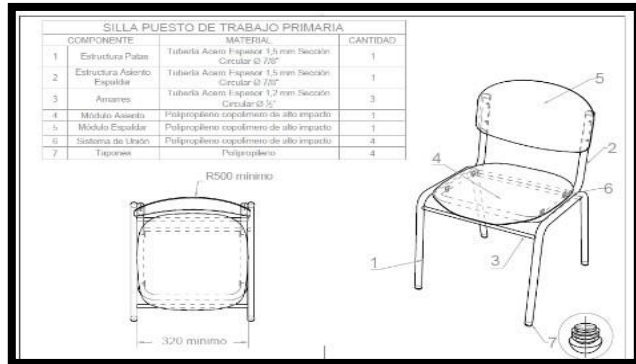


Ilustración 8: Silla y Mesa Puesto de Trabajo Primaria

### 3. Especificaciones Técnicas Puesto de trabajo Secundaria

**PUESTO DE TRABAJO SECUNDARIA** – Compuesto por (1) mesa con Patas en acero Tubo cold rolled sección circular de 1", espesor de pared de 1,2 mm mínimo, con soporte Tubo cold rolled sección rectangular de 1" x 1/2", espesor de pared de 1,2 mm mínimo. refuerzo estructural Tubo cold rolled sección rectangular de 1" x 1/2", espesor de pared de 1,2 mm mínimo. y por (1) Silla con Patas en acero Tubo cold rolled redondo de 7/8" de diámetro, espesor de pared de 1,5 mm mínimo, Asiento espaldar en acero Tubo cold rolled redondo de 7/8" de diámetro, espesor de pared de 1,5 mm mínimo, amarres en acero de Tubo cold rolled redondo de 1/2" de diámetro, espesor de pared 1,2 mm mínimo, con asiento de Polipropileno Copolímero en Polipropileno inyectado de alto impacto con aditivo filtro UV y Espaldar de Polipropileno Copolímero con Polipropileno inyectado alto impacto con aditivo filtro UV

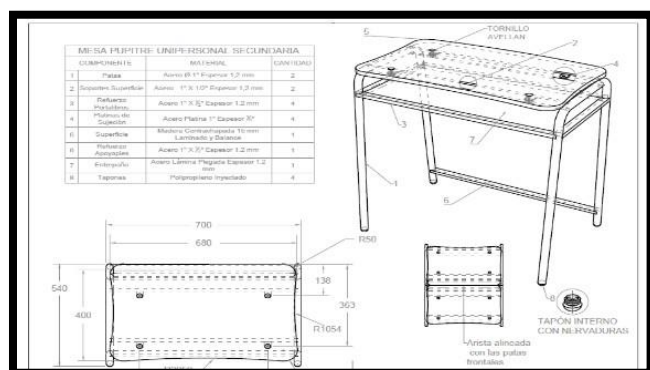
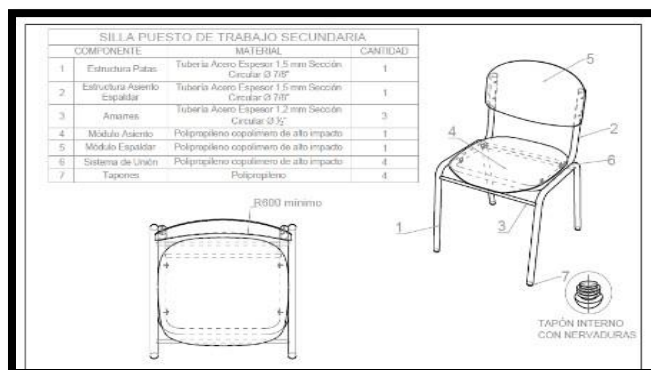
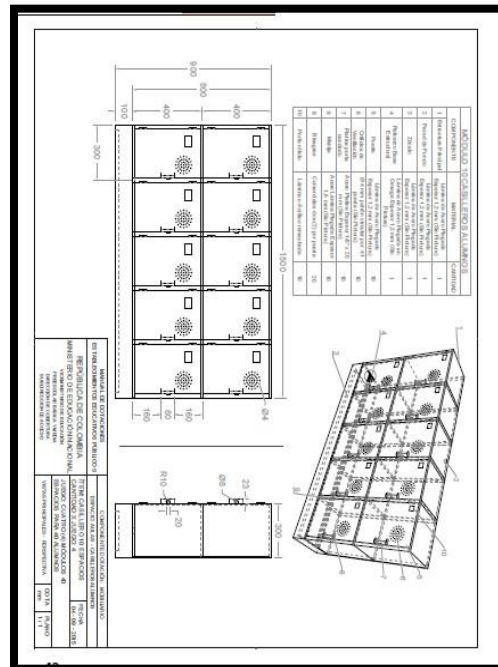


Ilustración 9 Silla y Mesa Puesto de Trabajo Secundaria



#### 4. Especificaciones Técnicas Casilleros Alumnos

MUEBLE DE ALMACENAMIENTO TIPO CASILLERO PARA LOS ALUMNOS – con espacio para diez (10) estudiantes con las Sigüientes Especificaciones técnicas: Lámina plegada espesor de pared 1,2 mm, Lámina plegada en omega espesor de pared 1,2 mm, Diámetro por orificio 4 mm cantidad por puerta 41 en patrón circular, Lámina plegada en omega espesor de pared 1,5 mm, Platina espesor de pared 1/8" X 20 mm de ancho, Comercial dos (2) por puerta



*Ilustración 10 Mueble Casilleros 10 alumnos*

#### 5. Especificaciones Técnicas Puesto de trabajo Docente

PUESTO DE TRABAJO DOCENTE – Compuesto por (1) Mesa con las Sigüientes Especificaciones técnicas: Tubo cold rolled sección redonda de 1 1/2" de diámetro, espesor de pared de 1,2 mm mínimo. (Sin pintura), Tubo cold rolled sección cuadrada de 1", espesor de pared de 1,2 mm mínimo. (Sin pintura), Tubo cold rolled sección rectangular de 12,5 x 25 mm, espesor de pared de 1,2mm mínimo. (Sin pintura), Platina 1" espesor nominal 1/8", Contrachapada de 14 mm, Lámina plegada espesor de pared 1,2 mm, Tubo cold rolled sección rectangular de 12,5 x 25 mm, espesor de pared de 1,2mm

mínimo. (Sin pintura), Lámina plegada espesor de pared 1,2mm, Tornillo auto perforante cabeza avellanada estrella de 1/4", Tapón de polipropileno inyectado interno con nervaduras para las patas y Compuesto por (1) Silla con las Sigüientes Especificaciones: Tubo cold rolled redondo de 7/8" de diámetro, espesor de pared de 1,5 mm mínimo. (Sin pintura), Tubo cold rolled redondo de 7/8" de diámetro, espesor de pared de 1,5 mm mínimo. (Sin pintura), Tubo cold rolled redondo de 1/2" de diámetro, espesor de pared 1,2 mm mínimo. (Sin pintura), Polipropileno inyectado de alto impacto con aditivo filtro UV, Polipropileno inyectado de alto impacto con aditivo filtro UV, Tapón de polipropileno inyectado semiesférico interno con nervaduras para las patas

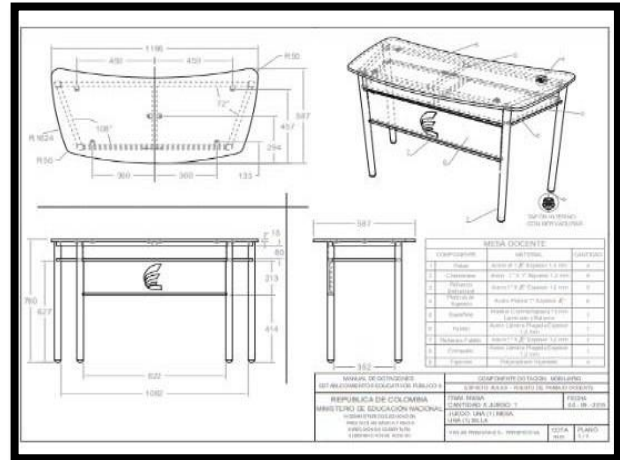
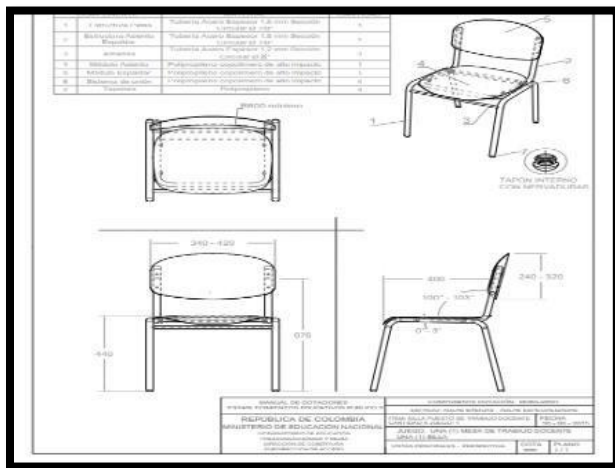


Ilustración 11 Mesa Puesto de Trabajo Docente

## 6. Especificaciones Técnicas Tablero

**TABLERO** – Compuesto por (1) Tablero para aula académica con las Sigüientes Especificaciones técnicas: Comercial para tableros espesor de pared mínimo 1 mm, Polipropileno Copolímero, Macizo, Aglomerado de partículas espesor mínimo 9 mm, Espesor de pared mínimo 1 mm, Comercial Auto perforante

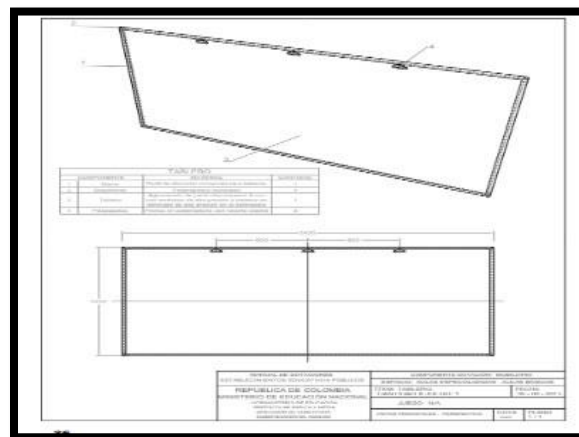


Ilustración 12 Tablero



## 7. Especificaciones Técnicas Punto Ecológico

PUNTO ECOLOGICO - Compuesto por (3) Canecas con las Sigüientes Especificaciones técnicas: Lámina figurada, espesor de pared de 1,4 mm mínimo. (Sin pintura), Lámina figurada, espesor de pared de 1,4 mm mínimo. (Sin pintura), Tornillo comercial de anclaje de acuerdo con el tipo de pared diámetro nominal 5/16"



Ilustración 13 Punto Ecológico



9. Presupuesto del General del Proyecto

<b>PRESUPUESTO PROYECTO:</b>					
<b>DOTACION DE MOBILIARIO ESCOLAR PARA TODAS LAS INSTITUCIONES DE EDUCACION OFICIALES DEL MUNICIPIO DE LERIDA DEPARTAMENTO DEL TOLIMA</b>					
ITEM	DESCRIPCION	UN D	CANT	VR/UNT	VALOR TOTAL
<b>1. COSTO MOBILIARIO ESCOLAR</b>					
1.1	PUESTO DE TRABAJO PREESCOLAR - Compuesto por (1) mesa y por (3) Sillas	UN D	72		
1.2	PUESTO DE TRABAJO PRIMARIA - Compuesto por (1) mesa y por (1) Silla	UN D	1228		
1.3	PUESTO DE TRABAJO SECUNDARIA - Compuesto por (1) mesa con Patas y por (1) Silla	UN D	1501		
1.4	MODULO CASILLEROS ALUMNOS - Compuesto por (10) casilleros para alumnos	UN D	300		
1.5	PUESTO DE TRABAJO DOCENTE - Compuesto por (1) mesa y por (1) Silla	UN D	141		
1.6	TABLERO - Compuesto por (1) Tablero para aula academica	UN D	141		
1.7	PUNTO ECOLOGICO - Compuesto por (3) Canecas	UN D	73		
			Costo Mobiliario		
			IVA	19%	
			Costo Total		



### 10. ANÁLISIS DE RIESGOS ALTERNATIVA

Riesgos					
Tipo de Riesgo	Descripción del Riesgo	Probabilidad	Impacto	Efectos	Medidas de Mitigación
<b>1. Propósito (objetivo General): Mejorar las condiciones del sistema educativo para el desarrollo de competencias de la población en edad escolar</b>					
Financieros	No encontrar financiamiento por parte del sector privado en el País	4. Raro	4. Mayor	Disminución de la calidad Educativa en el municipio de Llerida	Buscar Inversionistas que se vinculen al programa de Obras Por Impuestos y así poder contar con la financiación del proyecto.
<b>2. Componente: Instituciones Educativas Dotadas</b>					
Asociados a fenómenos de origen socio-natural: inundaciones, movimientos en masa, incendios forestales	Fenómenos naturales que sean perjudicadas las Aulas de las Instituciones Educativas a Beneficiarse del Proyecto	3. Moderado	3. Moderado	Fenómenos naturales que sean perjudicadas las Aulas de las Instituciones Educativas a Beneficiarse del Proyecto	Realizar plan de emergencia en caso de posible fenómeno natural
<b>3. Actividades: Puesto de Trabajo</b>					
De mercado	No encontrar en el mercado la referencia solicitada en la actividad del proyecto	2. Improbable	2. Menor	Que el posible inversionista no pueda ejecutar el proyecto por la falta de oferente en el mercado	Realizar estudio de mercado, con el fin de obtener entidades que puedan dotar la cantidad de mobiliario solicitado en el proyecto



