

5

AULAS TECNOLOGÍA, INNOVACIÓN Y MULTIMEDIA (TIM)

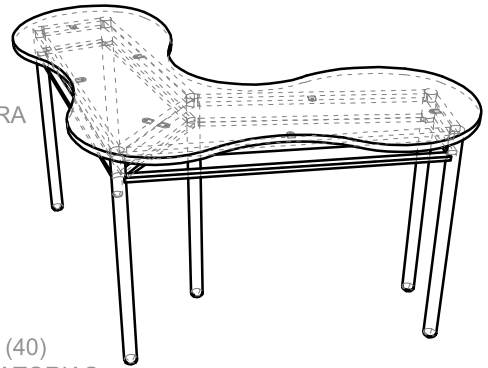
Aulas Tecnología,
Innovación y Multimedia (TIM)



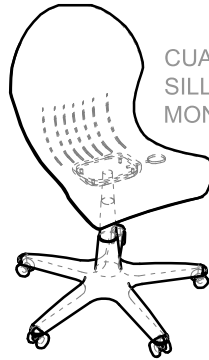
DOTACIÓN AULA TECNOLOGÍA, INNOVACIÓN Y MULTIMEDIA - TIM AULA PARA CUARENTA (40) USUARIOS



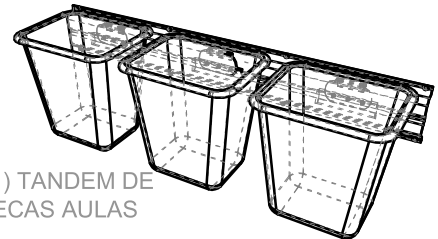
SIETE (7) MESAS
MODULARES CON
MULTITOMA
RETRÁCTIL PARA
TRES ALUMNOS



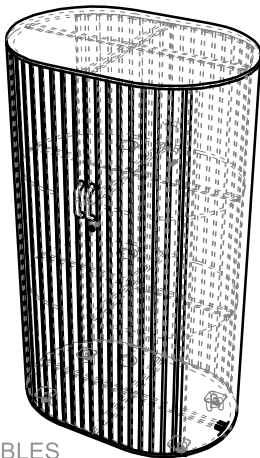
SIETE (7) MESAS
MODULARES PARA
TRES ALUMNOS



CUARENTA (40)
SILLAS GIRATORIAS
MONOCONCHA



UN (1) TANDEM DE
CANECAS AULAS



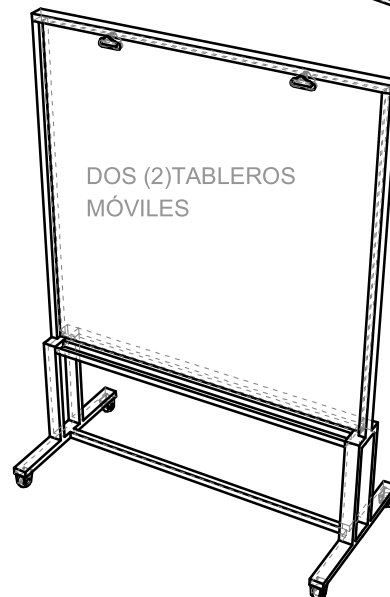
OCHO (8) MUEBLES
DE CONTENIDOS TIM



UN (1) TABLERO PARA
MARCADOR SECO
BORRABLE



DOS (2) MUEBLES DE
ALMACENAMIENTO
AULA TIM



DOS (2) TABLEROS
MÓVILES

MESA MODULAR TIM CON MULTITOMA RETRÁCTIL**DESCRIPCIÓN Y USO**

Mesa modular con multitoma retráctil, diseño basado en circunferencias que permiten diferentes configuraciones, destinadas al trabajo grupal o Individual en el aula de tecnología, innovación y multimedia TIM cada una esta acompañada de tres (3) sillas.

DESCRIPCIÓN TÉCNICA

PARTE	MATERIAL	ESPECIFICACIÓN	ACABADO	CANTIDAD
Patas	Acero	Tubo cold rolled sección redonda de 1 1/2" de diámetro, espesor de pared de 1,2 mm mínimo. (Sin pintura)	Pintura en polvo para aplicación electrostática tipo epoxi poliéster color gris claro	6
Chambrana	Acero	Tubo cold rolled sección cuadrada de 1", espesor de pared de 1,2 mm mínimo. (Sin pintura)	Pintura en polvo para aplicación electrostática tipo epoxi poliéster color gris claro	7
Refuerzo Estructural	Acero	Tubo cold rolled sección cuadrada de 12,5 x 25 mm, espesor de pared de 1,2 mm mínimo. (Sin pintura)	Pintura en polvo para aplicación electrostática tipo epoxi poliéster color gris claro	7
Platinas de sujeción	Acero	Platina espesor nominal 1/8".	Pintura en polvo para aplicación electrostática tipo epoxi poliéster color gris claro	8
Superficie	Madera	Contrachapada de 18 mm	Laminado decorativo Melamínico de alta presión espesor de pared 1 mm en la cara tono granadillo y balance laminado Melamínico de alta presión espesor de pared mínimo 0,6 mm. Canto en sellador y laca catalizada al ácido transparente	1
Multitoma	Comercial	Modulo de Tres (3) tomas con cable retráctil	Comercial	1
Tornillos	Acero	Tornillo auto perforante cabeza avellanada estrella de 1/4"	Pavonado	8
Tapones	Polipropileno	Tapón de polipropileno inyectado interno con nervaduras para las patas	Color negro microtexturizado	6

REQUERIMIENTOS TÉCNICOS

Debe ser apilable en 4 unidades como mínimo.

La superficie de madera no debe presentar alabeos u ondas en su superficie.

La unión entre la superficie y la estructura debe ser por medio de tornillos auto perforantes.

Para conformar la estructura la unión soldada debe ser chambrana-pata y no chambrana-chambrana.

La estructura (chambrana) debe tener platinas de sujeción soldadas internas, que permitan el ajuste de la superficie con los tornillos de sujeción.

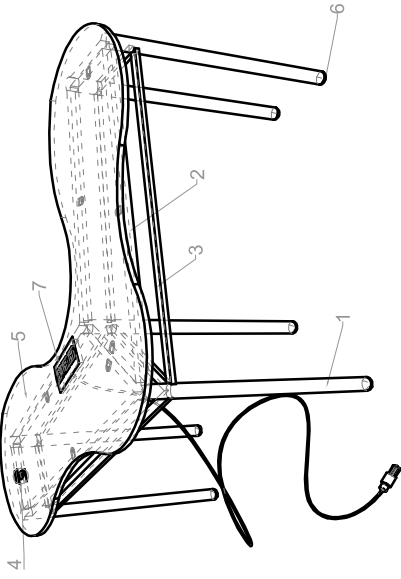
Soldadura tipo MIG de cordón continuo para las uniones de la estructura metálica.

Debe soportar hasta 150 kg en su superficie, sin que presente deformación alguna en su superficie o estructura.

Debe resistir arrastre lateral con una carga de 150 kg sin que presente deformaciones en su estructura tirada con una cuerda desde las patas de su lado más largo en una distancia de 2 metros.

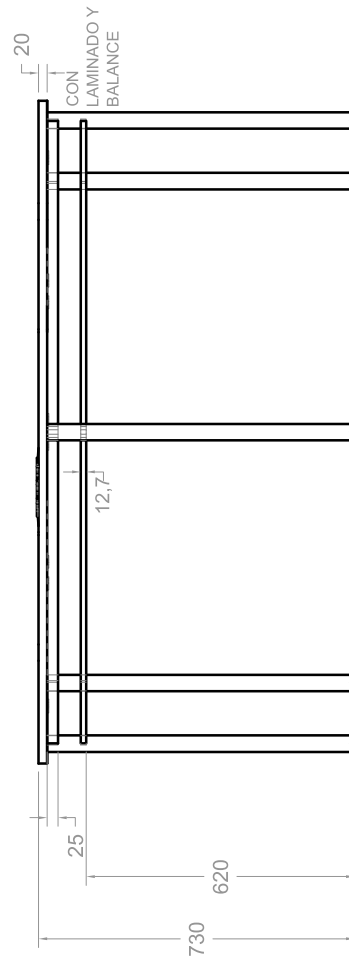
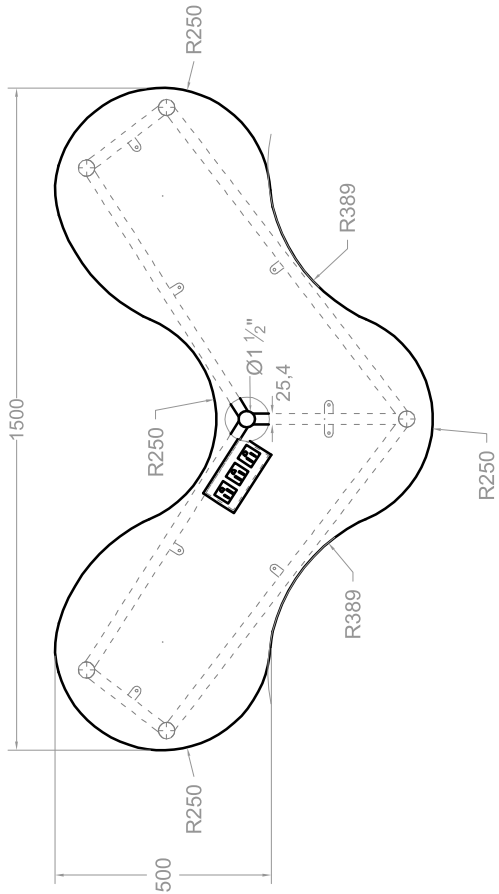
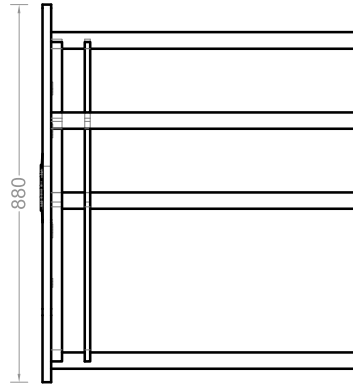
DIMENSIONES

DESCRIPCIÓN	DIMENSIÓN (mm)	TOLERANCIA
Altura de la mesa.	730	10 mm +/-
Ancho de la superficie.	1.500	10 mm +/-
Altura del espacio para miembros inferiores.	620	10 mm +/-
Profundidad de la sección de la superficie.	500	10 mm +/-
Profundidad total de la superficie.	880	10 mm +/-



MESA MODULAR AULA TIM CON MULTITOMA

COMPONENTE	MATERIAL	CANTIDAD
1 Patas	Acero Ø 1 1/2" espesor 1,2 mm (Sin Pintura)	6
2 Chambrana	Acero 1" X 1" espesor 1,2 mm (Sin Pintura)	7
3 Refuerzo Estructural	Acero 1" X 1/2" espesor 1,2 mm (Sin Pintura)	7
4 Platinas de Sujecion	Acero platina 1" X 1/8"	8
5 Superficie	Madera Contrachapada	1
6 Tapones	Polipropileno Inyectado	6
7 Multitoma Cable Retráctil	Comercial	1



MANUAL DE DOTACIONES ESTABLECIMIENTOS EDUCATIVOS PÚBLICOS	COMPONENTE DOTACIÓN: MOBILIARIO	
	ESPACIO: AULA ESPECIALIZADA TIM	
REPÚBLICA DE COLOMBIA MINISTERIO DE EDUCACIÓN NACIONAL VICEMINISTERIO DE EDUCACIÓN PREESCOLAR BÁSICA Y MEDIA DIRECCIÓN DE COBERTURA SUBDIRECCIÓN DE ACCESO	ÍTEM: MESA MODULAR CON MULTITOMA CANTIDAD X JUEGO: 1	FECHA 20 - 11 - 2015
	JUEGO: UNA (1) MESA MODULAR TRES (3) SILLAS GIRATORIAS.	
	VISTAS PRINCIPALES - PERSPECTIVA	COTA mm
		PLANO 1 / 1

MESA MODULAR AULA TIM**DESCRIPCIÓN Y USO**

Mesa modular con diseño basado en circunferencias que permiten diferentes configuraciones, destinadas al trabajo grupal o individual en el aula de tecnología, innovación y multimedia TIM cada una esta acompañada de tres (3) sillas.

DESCRIPCIÓN TÉCNICA

PARTE	MATERIAL	ESPECIFICACIÓN	ACABADO	CANTIDAD
Patas	Acero	Tubo cold rolled sección redonda de 1 1/2" de diámetro, espesor de pared de 1,2 mm mínimo. (Sin pintura)	Pintura en polvo para aplicación electrostática tipo epoxi poliéster color gris claro	6
Chambrana	Acero	Tubo cold rolled sección cuadrada de 1", espesor de pared de 1,2 mm mínimo. (Sin pintura)	Pintura en polvo para aplicación electrostática tipo epoxi poliéster color gris claro	7
Refuerzo Estructural	Acero	Tubo cold rolled sección cuadrada de 12,5 x 25 mm, espesor de pared de 1,2 mm mínimo. (Sin pintura)	Pintura en polvo para aplicación electrostática tipo epoxi poliéster color gris claro	7
Platinas de sujeción	Acero	Platina espesor nominal 1/8"	Pintura en polvo para aplicación electrostática tipo epoxi poliéster color gris claro	8
Superficie	Madera	Contrachapada de 18 mm	Laminado decorativo Melaminico de alta presión espesor de pared 1 mm en la cara tono granadillo y balance laminado Melaminico de alta presión espesor de pared mínimo 0,6 mm. Canto en sellador y laca catalizada al ácido transparente	1
Tornillos	Acero	Tornillo auto perforante cabeza avellanada estrella de 1/4	Pavonado	8
Tapones	Polipropileno	Tapón de polipropileno inyectado interno con nervaduras para las patas	Color negro micro texturizado	6

REQUERIMIENTOS TÉCNICOS

Debe ser apilable en 4 unidades como mínimo.

La superficie de madera no debe presentar alabeos u ondas en su superficie.

La unión entre la superficie y la estructura debe ser por medio de tornillos auto perforantes.

Para conformar la estructura la unión soldada debe ser chambrana-pata y no chambrana-chambrana.

La estructura (chambrana) debe tener platinas de sujeción soldadas internas, que permitan el ajuste de la superficie con los tornillos de sujeción.

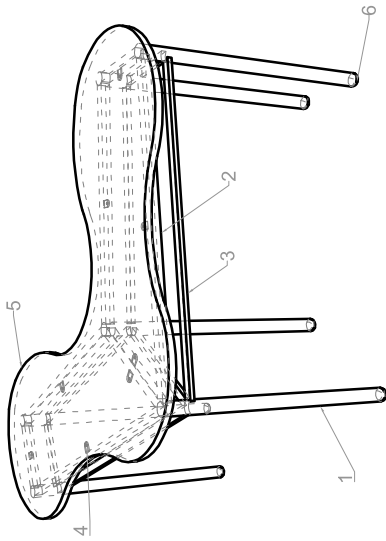
Soldadura tipo MIG de cordón continuo para las uniones de la estructura metálica.

Debe soportar hasta 150 kg en su superficie, sin que presente deformación alguna en su superficie o estructura.

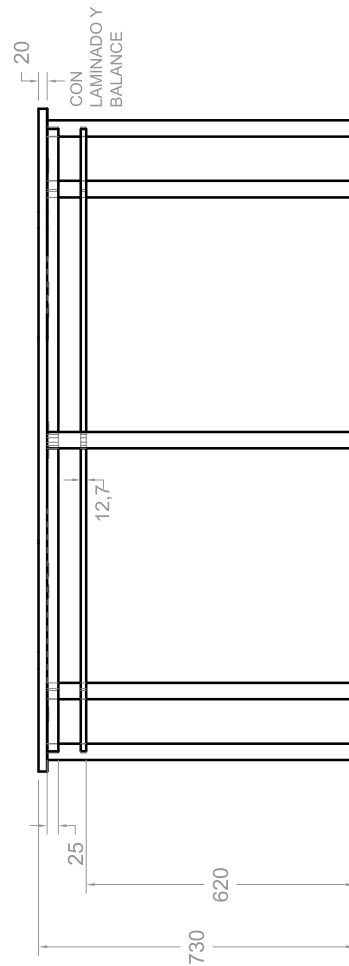
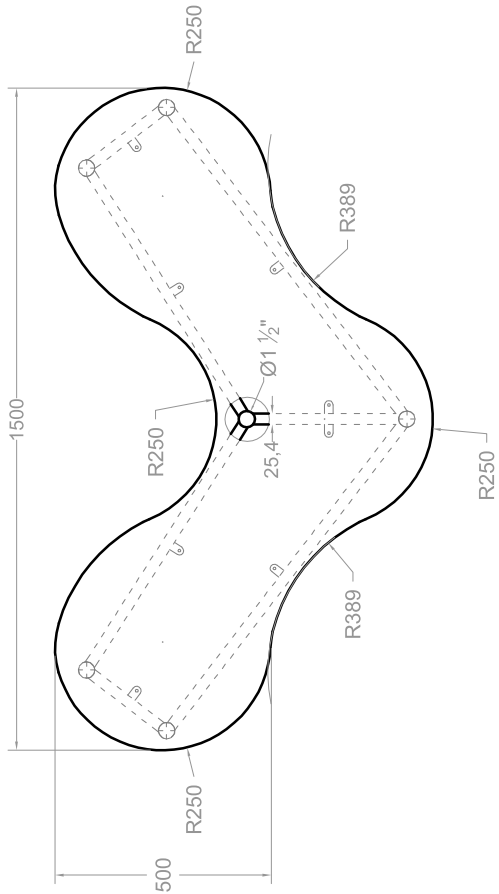
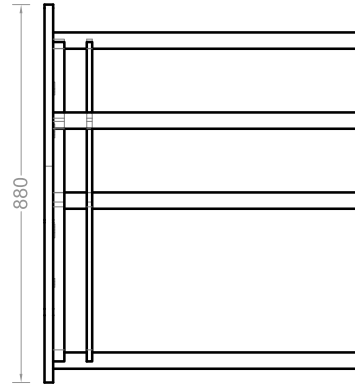
Debe resistir arrastre lateral con una carga de 150 kg sin que presente deformaciones en su estructura tirada con una cuerda desde sus patas en su lado más largo en una distancia de 2 metros.

DIMENSIONES

DESCRIPCIÓN	DIMENSIÓN (mm)	TOLERANCIA
Altura de la mesa.	730	10 mm +/-
Ancho de la superficie.	1.500	10 mm +/-
Altura del espacio para miembros inferiores.	620	10 mm +/-
Profundidad de la sección de la superficie.	500	10 mm +/-
Profundidad total de la superficie.	880	10 mm +/-



MESA MODULAR AULA TIM		
COMPONENTE	MATERIAL	CANTIDAD
1	Acero Ø 1 1/2" espesor 1,2 mm (Sin Pintura)	6
2	Acero 1" X 1" espesor 1,2 mm (Sin Pintura)	7
3	Acero 1" X 1/2" espesor 1,2 mm (Sin Pintura)	7
4	Platinas de Sujecion	8
5	Superficie	1
6	Tapones	6



MANUAL DE DOTACIONES ESTABLECIMIENTOS EDUCATIVOS PÚBLICOS	COMPONENTE DOTACIÓN: MOBILIARIO	
	ESPACIO: AULA ESPECIALIZADA TIM	
REPÚBLICA DE COLOMBIA MINISTERIO DE EDUCACIÓN NACIONAL VICEMINISTERIO DE EDUCACIÓN PREESCOLAR BÁSICA Y MEDIA DIRECCIÓN DE COBERTURA SUBDIRECCIÓN DE ACCESO	ÍTEM: MESA MODULAR	FECHA
	CANTIDAD X JUEGO: 1	15 - 08 - 2015
	JUEGO: UNA (1) MESA MODULAR TRES (3) SILLAS GIRATORIAS.	
VISTAS PRINCIPALES - PERSPECTIVA		COTA
		mm
		PLANO
		1 / 1

SILLA NEUMÁTICA GIRATORIA MONO CONCHA AULA TIM**DESCRIPCIÓN Y USO**

Silla destinada al trabajo individual en aula de tecnología, innovación y multimedia TIM con sistema de graduación de altura neumática. Juego conformado por una (1) mesa y tres (3) sillas giratorias.

DESCRIPCIÓN TÉCNICA

PARTE	MATERIAL	ESPECIFICACIÓN	ACABADO	CANTIDAD
Base	Nylon o poliuretano con carga de fibra de vidrio al 30%	Conformado por 5 aspas con refuerzos estructurales internos mediante red de nervaduras diámetro 600 mm	Inyectado micro texturizado negro con protección uv	1
Ruedas	Nylon 100%	Doble pista 2" de diámetro con refuerzos estructurales internos mediante red de nervaduras y eje interno acero	Inyectado micro texturizado negro con protección uv	5
Pistón	Acero	Graduación de altura por medio de pistón neumático de 300 nw	Inyectado micro texturizado negro con protección uv, zincado parte metálica	1
Cubierta pistón	Polipropileno	Telescópica	Inyectado micro texturizado negro con protección uv	1
Unión Estructura Módulo Monoconcha	Acero	Platina figurada espesor de pared mínimo 3 mm	Pintura en polvo horneable para aplicación electrostática tipo epoxi poliéster color negro gofrado	1
Módulo Monoconcha	Polipropileno Copolimero de alto impacto.	Inyectado en una pieza asiento-espaldar según la curvatura de la espalda y de la zona poplíteica con refuerzos estructurales mediante nervaduras en la parte posterior	Inyectado micro texturizado con aditivo protección contra rayos uv color amarillo	1

REQUERIMIENTOS TÉCNICOS

La base de nylon debe tener un refuerzo central en acero en el ajuste con el pistón para mejorar la resistencia.

El material de fabricación de los componentes plásticos debe ser 100% original no re manufacturado.

La estructura del modulo espaldar asiento debe seguir las curvas anatómicas resaltando el apoyo lumbar.

La silla debe permitir la graduación en altura desde la base por medio de un pistón neumático.

La red de nervaduras del modulo debe brindar refuerzo estructural a la silla.

La silla debe soportar una carga estática de 150 kg verticales sobre su superficie, sin que presente deformación alguna en su superficie o estructura.

La silla debe soportar una carga dinámica de 150 kg al ser arrastrada lateralmente, sin que presente deformación alguna en su superficie o estructura tirada con una cuerda desde su base en una distancia de 2 metros.

En ninguna parte del mueble deben presentarse ni filos, ni puntas que representen un riesgo en el uso.

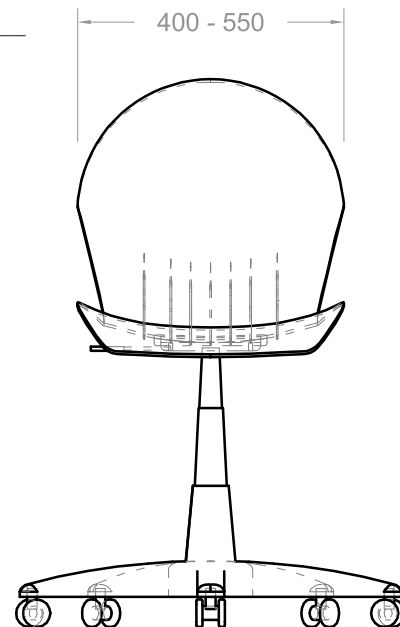
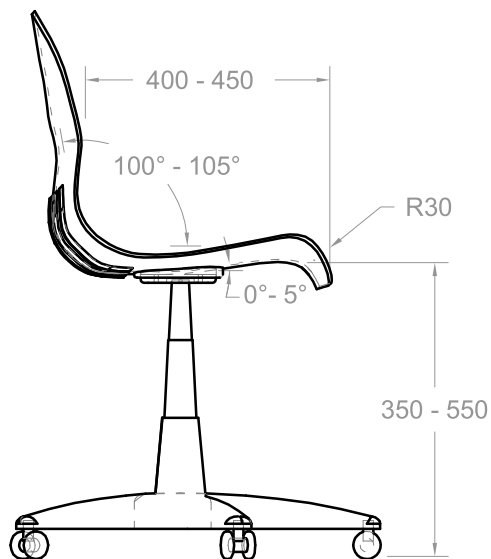
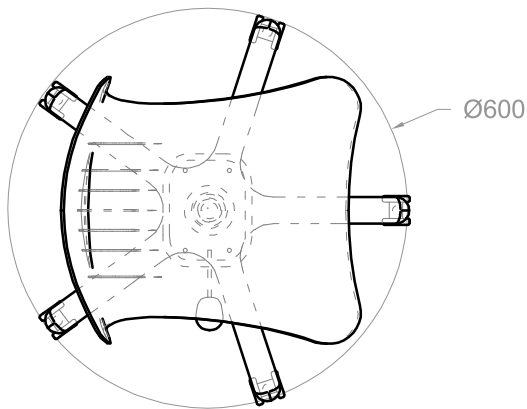
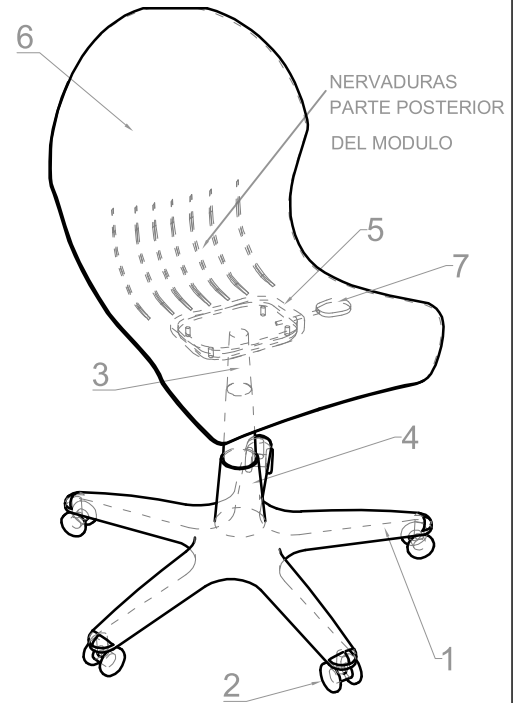
La unión del modulo mono concha del asiento con la estructura debe hacerse mínimo con cuatro (4) tornillos.

DIMENSIONES

DESCRIPCIÓN	DIMENSIÓN (mm)	TOLERANCIA
Altura del plano del asiento.	350 - 550	N/A
Profundidad efectiva del asiento.	400 - 450	N/A
Ancho del asiento.	400 - 450	N/A
Ancho del respaldo.	400 - 550	N/A
Radio mínimo del borde delantero del asiento.	30	N/A
Inclinación del asiento.	0- 5	0
Angulo del plano del asiento con el respaldo.	100 - 105	0

SILLA GIRATORIA MONO CONCHA AULA TIM

COMPONENTE	MATERIAL	CANTIDAD
1	Base	Nylon o Poliuretano con Carga de fibra de Vidrio 30%
2	Ruedas	Nylon Doble pista diámetro Ø 2"
3	Pistón	Acero - Pistón Neumático 300 nw
4	Cubierta Pistón	Polipropileno
5	Unión Estructura Módulo	Acero Platina Figurada espesor mínimo 3"
6	Módulo Mono Concha	Polipropileno copolimero de alto impacto
7	Manija	Comercial Polipropileno



MANUAL DE DOTACIONES ESTABLECIMIENTOS EDUCATIVOS PÚBLICOS	COMPONENTE DOTACIÓN: MOBILIARIO		
	ESPACIO: AULAS ESPECIALIZADAS TIM		
REPÚBLICA DE COLOMBIA MINISTERIO DE EDUCACIÓN NACIONAL VICEMINISTERIO DE EDUCACIÓN PREESCOLAR BÁSICA Y MEDIA DIRECCIÓN DE COBERTURA SUBDIRECCIÓN DE ACCESO	ÍTEM: SILLA GIRATORIA MONOCONCHA	FECHA	
	CANTIDAD X JUEGO: 3	30 - 08 - 2015	
	JUEGO: UNA (1) MESA AULA TIM Y TRES (3) SILLAS.		
VISTAS PRINCIPALES - PERSPECTIVA	COTA mm	PLANO 1 / 1	

MUEBLE DE ALMACENAMIENTO AULA TIM**DESCRIPCIÓN Y USO**

Mueble de almacenamiento para material didáctico del aula de tecnología, innovación y multimedia con dos (2) entrepaños fijos y tres (3) cajones independientes en madera.

DESCRIPCIÓN TÉCNICA

PARTE	MATERIAL	ESPECIFICACIÓN	ACABADO	CANTIDAD
Patas	Polipropileno	Polipropileno inyectado semiesférico interno con nervaduras para las patas.	Color negro	4
Base Piso	Acero	Lámina plegada espesor de pared 1,2 mm	Pintura en polvo horneable para aplicación electrostática tipo epoxi poliéster color gris claro gofrado	1
Laterales	Acero	Lámina plegada espesor de pared 1,2 mm	Pintura en polvo horneable para aplicación electrostática tipo epoxi poliéster color gris claro gofrado	2
Puerta	Acero	Lámina plegada espesor de pared 1,2 mm	Pintura en polvo horneable para aplicación electrostática tipo epoxi poliéster color amarillo oscuro gofrado	2
Marco Estructural Puerta	Acero	Tubo cold rolled rectangular de 1" x 1/2", espesor de pared de 1,5 mm mínimo. (Sin pintura)	Pintura en polvo horneable para aplicación electrostática tipo epoxi poliéster color amarillo oscuro gofrado	2
Manija	Acero	Tubo cold rolled redondo de 1" de diámetro, espesor de pared de 1,5 mm mínimo. (Sin pintura)	Pintura en polvo horneable para aplicación electrostática tipo epoxi poliéster color gris claro gofrado	2
Entrepaño	Acero	Lámina plegada espesor de pared 1,2 mm	Pintura en polvo horneable para aplicación electrostática tipo epoxi poliéster color gris claro gofrado	2
Refuerzo Entrepaños y Base	Acero	Lámina plegada en omega espesor de pared 1,2 mm	Pintura en polvo horneable para aplicación electrostática tipo epoxi poliéster color gris claro gofrado	3
Tapa Superior	Acero	Tubo cold rolled redondo de 7/8" de diámetro, espesor de pared de 1,5 mm mínimo. (Sin pintura)	Pintura en polvo horneable para aplicación electrostática tipo epoxi poliéster color gris claro gofrado	1
Remate Superior	Madera	Madera Contrachapada de 14 mm	Sellador y laca catalizada al ácido color miel por todas sus caras	1
Chapa	Acero	Comercial de triple cierre	Zincado	1
Pared de Fondo	Acero	Lámina plegada espesor de pared 1,2 mm	Pintura en polvo horneable para aplicación electrostática tipo epoxi poliéster color gris claro gofrado	1
Refuerzo Pared de Fondo	Acero	Lámina plegada en omega espesor de pared 1,2 mm	Pintura en polvo horneable para aplicación electrostática tipo epoxi poliéster color gris claro gofrado	1
Cajones	Madera	Madera Contrachapada de 15 mm	Color negro	3

REQUERIMIENTOS TÉCNICOS

Todos las piezas de lámina deben tener pliegues estructurales en su lados.

La base piso debe tener un perfil Omega independiente soldado por debajo, paralelo a su lado mas largo para mejorar su capacidad portante.

La base piso debe permitir unir las patas mediante tornillos asegurando la calidad de la unión.

La estructura principal del mueble debe ser independiente a la estructura de los entrepaños.

Los entrepaños son fijos y cada uno debe tener un perfil Omega independiente soldado en la parte central por debajo, paralelo a su lado más largo para mejorar su capacidad portante.

La puerta de la cerradura debe tener un tapa luz que garantice la seguridad del mueble.

Cada una de las puertas es independiente, esta conformada por una bandeja de lámina y una estructura independiente en tubería de acero con un amarre central paralelo a su lado más corto.

La cerradura debe ser de triple cierre uno central, uno en la parte superior y otro inferior que garantice la seguridad del mueble, este debe asegurar las dos puertas.

La tapa superior es una estructura de lámina independiente plegada con orificios para asegurar el remate superior mediante tornillos.

El remate superior se debe unir al mueble mediante mínimo seis (6) tornillos auto perforantes colocados desde la parte inferior interna de la tapa superior.

El remate superior debe tener las aristas superiores y las esquinas redondeadas en un radio mínimo de 3 mm.

El mueble debe tener una pared de fondo en lámina de acero plegada.

La pared de fondo debe tener un refuerzo estructural independiente en lámina figurado en Omega soldado en su lado central paralelo a la vertical del mueble.

Las manijas deben ser unidas al mueble en las puertas mediante mínimo dos (2) tornillos colocados desde adentro.

Todas las uniones de las partes metálicas del mueble deben ser por medio de soldadura tipo MIG de cordón continuo para tubería o de punto para la lámina.

Cada entrepaño debe soportar una carga estática de 70 kg verticales sobre su superficie, sin que presente deformación alguna en su superficie o estructura.

Los cajones en madera deben estar perfectamente sellados, lijados y lacados por todas sus caras ensamblados con puntillas y pegante para madera o tornillos auto perforantes y pegante para madera.

Cada uno de los cajones en madera debe soportar una carga estática de 25 kg verticales sobre su superficie interna, sin que presente deformación alguna en su superficie o estructura.

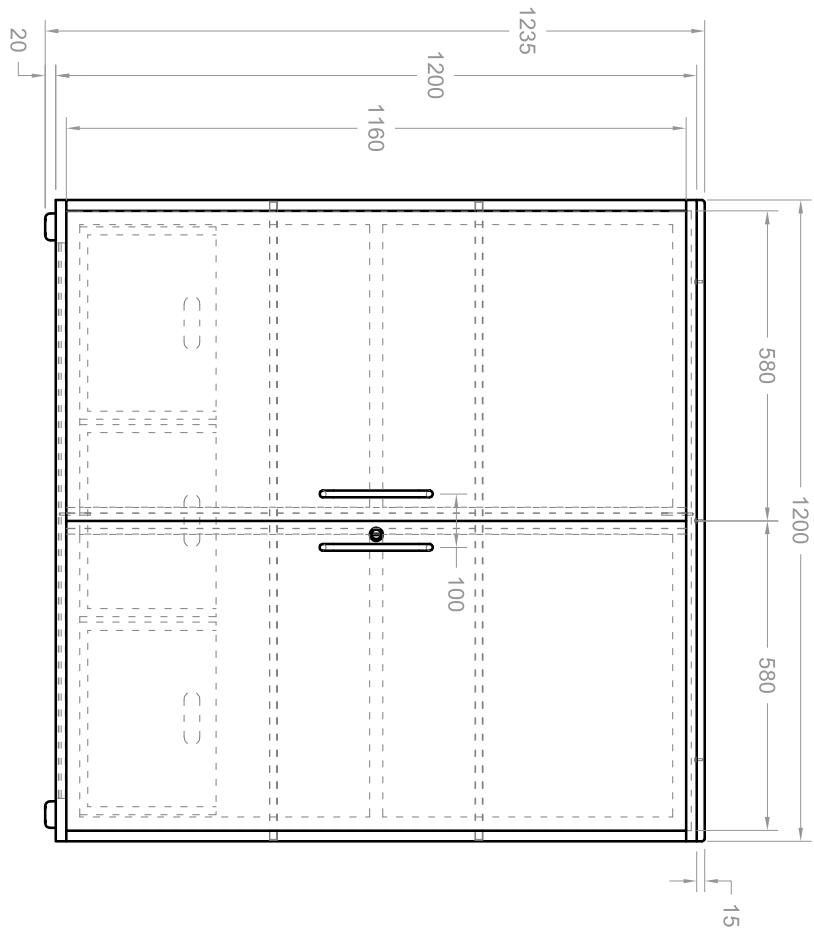
Cada uno de los (3) cajones en madera deben tener dos manijas paralelas entre sí.

Cada uno de los cajones es independiente de la estructura principal del mueble.

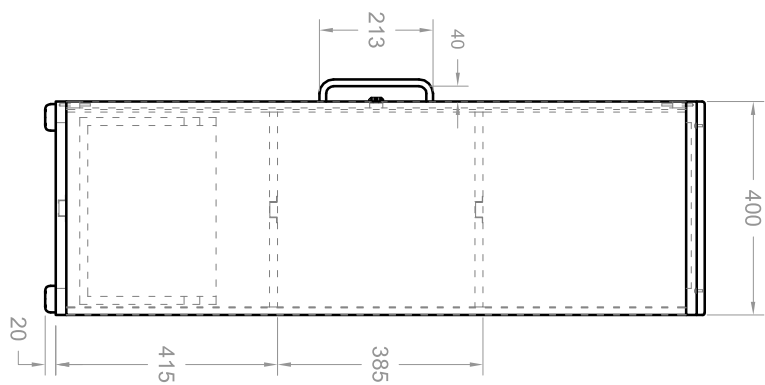
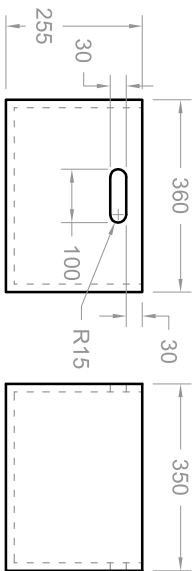
Todos los muebles deben ser entregados ensamblados.

En ninguna parte del mueble deben presentarse ni filos, ni puntas que representen un riesgo en el uso.

DIMENSIONES		
DESCRIPCIÓN	DIMENSIÓN (mm)	TOLERANCIA
Altura total del mueble con remate y patas.	1235	3 mm +/-
Profundidad del mueble.	400	3 mm +/-
Ancho del mueble.	1.200	3 mm +/-
Altura del mueble estructura.	1.200	3 mm +/-
Altura primer entrepaño.	435	3 mm +/-
Altura segundo entrepaño.	800	3 mm +/-
Altura puerta.	1.160	3 mm +/-
Ancho cada una de las puertas.	580	3 mm +/-
Altura de la manija.	213	2 mm +/-
Espacio interno de la mano manija - puerta.	40	1 mm +/-
Ancho de cada uno de los cajones.	360	3 mm +/-
Profundidad de cada uno de los cajones.	255	3 mm +/-
Alto de cada uno de los cajones.	350	3 mm +/-
Ancho interno de cada manija del cajón.	100	1 mm +/-
Alto interno de cada manija del cajón.	30	1 mm +/-

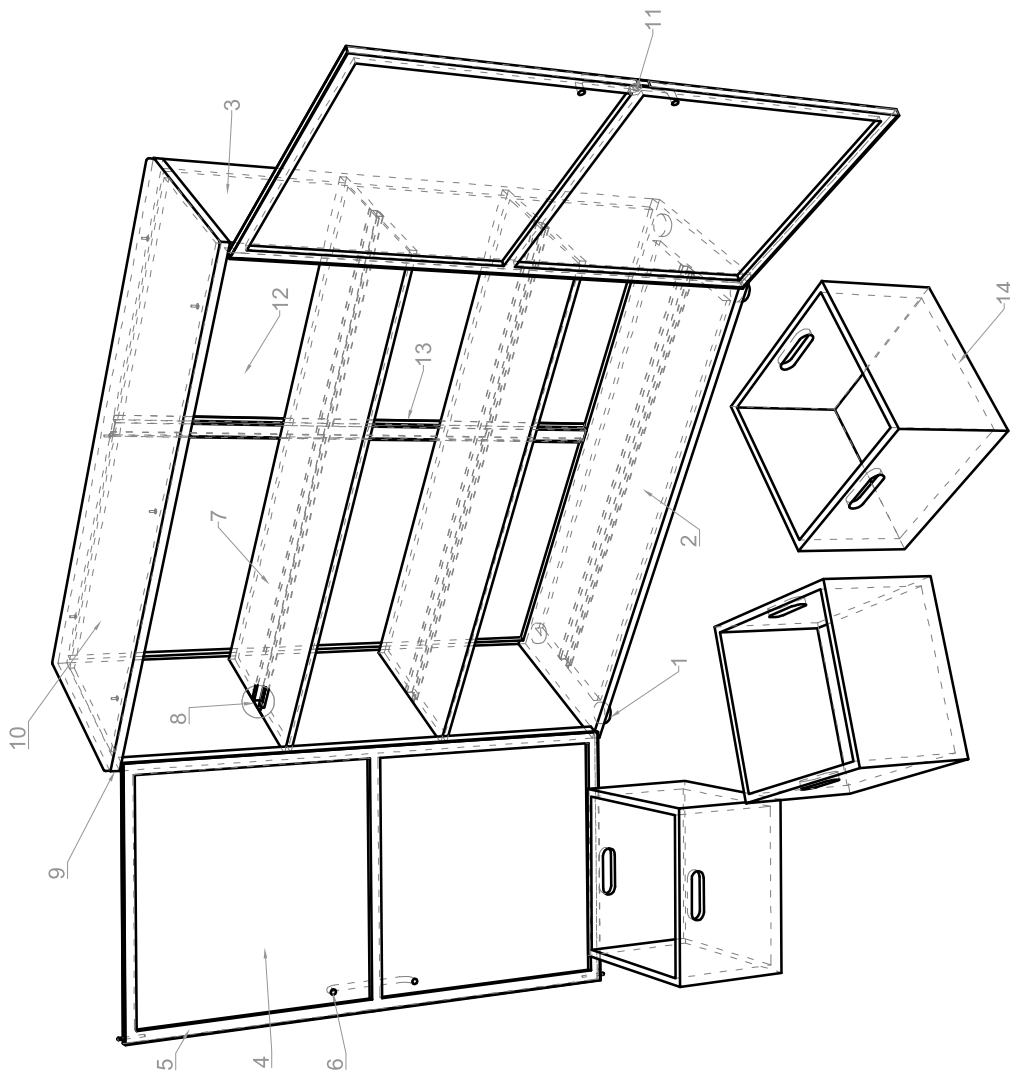


DETALLE CAJONES



MANUAL DE DOTACIONES ESTABLECIMIENTOS EDUCATIVOS PÚBLICOS		COMPONENTE DOTACIÓN: MOBILIARIO	
REPÚBLICA DE COLOMBIA MINISTERIO DE EDUCACIÓN NACIONAL		ESPACIO: AULA Y ESPECIALIZADA TIM	
VICEMINISTERIO DE EDUCACIÓN PREESCOLAR BÁSICA Y MEDIA		ÍTEM: MUEBLE DE ALMACENAMIENTO	
DIRECCIÓN DE COBERTURA		CANTIDAD X JUEGO: 1	
SUBDIRECCIÓN DE ACCESO		JUEGO: N/A	
VISTAS PRINCIPALES - PERSPECTIVA		COTA	PLANO
		mm	1 / 2
			FECHA 20 - 11 - 2015

MUEBLE ALMACENAMIENTO AULA TIM		
COMPONENTE	MATERIAL	CANTIDAD
1	Patas Polipropileno Inyectado Ø 2" Altura 20 mm	4
2	Base Piso Lámina de Acero Plegada espesor 1,2 mm (Sin Pintura)	1
3	Laterales Lámina de Acero Plegada espesor 1,2 mm (Sin Pintura)	2
4	Puerta Lámina de Acero Plegada espesor 1,2 mm (Sin Pintura)	2
5	Marco Estructural Puerta Tubo Acero 1" X 1/2" espesor 1,2 mm (Sin Pintura)	2
6	Manija Tubería Acero Figurada Sección Redonda Ø 1" espesor 1,2 mm (Sin Pintura)	2
7	Entrepaño Lámina de Acero Plegada espesor 1,2 mm (Sin Pintura)	2
8	Refuerzo Entrepaños y Base Acero Lámina Plegada en Omega espesor 1,2 mm (Sin Pintura)	3
9	Tapa Superior Lámina de Acero Plegada espesor 1,2 mm (Sin Pintura)	1
10	Remate Superior Madera Contrachapada de Espesor 14 mm	1
11	Chapa Comercial triple cierre	1
12	Pared de Fondo Lámina de Acero Plegada espesor 1,2 mm (Sin Pintura)	1
13	Refuerzo pared de Fondo Acero Lámina Plegada en Omega espesor 1,2 mm (Sin Pintura)	1
14	Cajones Madera Contrachapada de Espesor 14 mm	3



MANUAL DE DOTACIONES ESTABLECIMIENTOS EDUCATIVOS PÚBLICOS S	COMPONENTE DOTACIÓN: MOBILIARIO
REPÚBLICA DE COLOMBIA MINISTERIO DE EDUCACIÓN VICEMINISTERIO DE EDUCACIÓN PREESCOLAR BÁSICA Y MEDIA DIRECCIÓN DE COBERTURA SUBDIRECCIÓN DE ACCESO	ESPACIO: AULA ESPECIALIZADA TIM
	ÍTEM: MUEBLE DE ALMACENAMIENTO CANTIDAD X JUEGO: 1 FECHA 20 - 11 - 2015
	JUEGO: N/A
	VISTAS PRINCIPALES - PERSPECTIVA
	PLANO 2 / 2

MUEBLE MÓVIL DE CONTENIDOS AULA TIM**DESCRIPCIÓN Y USO**

Mueble de almacenamiento móvil para almacenamiento de material didáctico del aula de tecnología, innovación y multimedia TIM con dos (2) entrepaños fijos.

DESCRIPCIÓN TÉCNICA

PARTE	MATERIAL	ESPECIFICACIÓN	ACABADO	CANTIDAD
Estructura principal	Acero	Lámina plegada espesor de pared 1,2 mm	Pintura en polvo horneable para aplicación electrostática tipo epoxi poliéster color gris claro gofrado	1
Ruedas con freno	Caucho 100%	Doble pista 2" de diámetro y eje interno acero con freno	Injectado micro texturizado negro con protección uv	4
Entrepaños	Acero	Lámina plegada grafados espesor de pared 1,2 mm	Pintura en polvo horneable para aplicación electrostática tipo epoxi poliéster color gris claro gofrado	2
Refuerzo entrepaños base y tapa	Acero	Lámina plegada en omega espesor de pared 1,2 mm	Pintura en polvo horneable para aplicación electrostática tipo epoxi poliéster color gris claro gofrado	8
Base Piso	Acero	Lámina plegada grafados espesor de pared 1,2 mm	Pintura en polvo horneable para aplicación electrostática tipo epoxi poliéster color gris claro gofrado	1
Tapas	Acero	Lámina plegada grafados espesor de pared 1,2 mm	Pintura en polvo horneable para aplicación electrostática tipo epoxi poliéster color gris claro gofrado	1
Puertas de cortina	Acero	Lámina plegada grafados en omega espesor de pared 1,2 mm	Pintura en polvo horneable para aplicación electrostática tipo epoxi poliéster color gris medio gofrado	4
Remate Superior	Madera	Madera Contrachapada de 14 mm	Láminado decorativo de alta presión tono granadillo balance en láminado decorativo de alta presión cantos en Sellador y laca catalizada al ácido color miel	1
Manija	Polipropileno	Comercial	Negro micro texturizado	4
Chapa	Acero	Comercial de triple cierre	Zincado	2
Pasa cables	Comercial	Polipropileno Ø 2"	Color gris	3

REQUERIMIENTOS TÉCNICOS

Todos las piezas de lámina deben tener pliegues estructurales en su lados.

La base piso debe tener dos perfiles Omega independiente soldado por debajo para mejorar su capacidad portante.

La estructura principal del mueble debe ser independiente a la estructura de los entrepaños.

Los entrepaños son fijos y cada uno debe tener dos (2) perfiles Omega independiente soldados por debajo para mejorar su capacidad portante.

Las puertas deben ser cortinas de corredera.

Cada una de las puertas es independiente, esta conformada para ser plegable.

Las cerraduras deben ser de triple cierre uno central, uno en la parte superior y otro inferior que garantice la seguridad del mueble, este debe asegurar el juego de las dos puertas.

La tapa superior es una estructura de lámina independiente plegada con orificios para asegurar el remate superior mediante tornillos.

El remate superior se debe unir al mueble mediante mínimo seis (6) tornillos auto perforantes colocados desde la parte inferior interna de la tapa superior.

El remate superior debe tener las aristas superiores redondeadas en un radio mínimo de 3 mm.

El mueble debe tener dos paredes laterales en lámina de acero plegada y grafada.

Las manijas deben ser unidas al mueble en las puertas mediante mínimo dos (2) tornillos colocados desde adentro.

Todas las uniones de las partes metálicas del mueble deben ser por medio de soldadura tipo MIG de cordón continuo para tubería o de punto para la lámina.

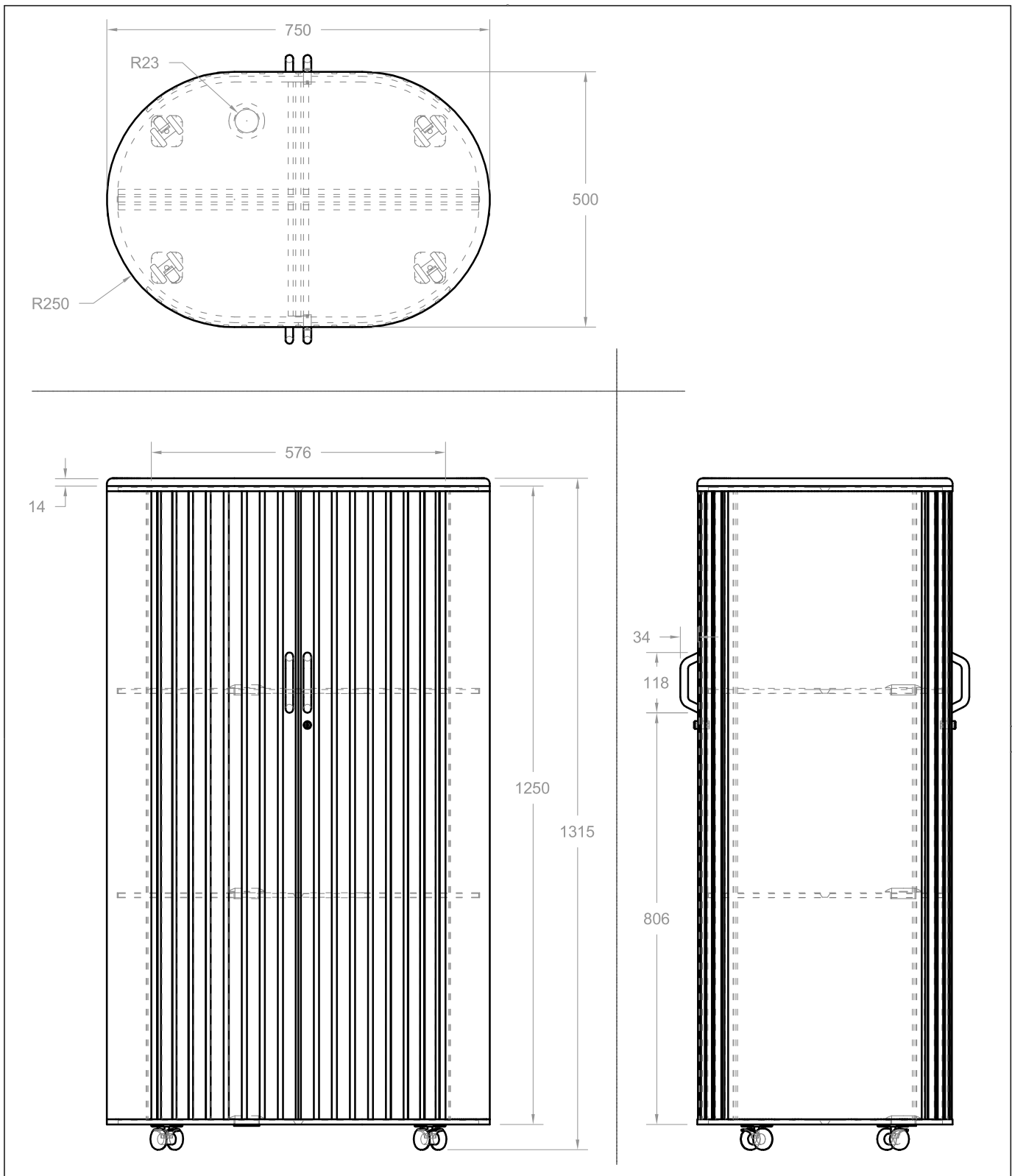
Cada entrepaño debe soportar una carga estática de 70 kg verticales sobre su superficie, sin que presente deformación alguna en su superficie o estructura.

Cada uno de los entrepaños y la base deben tener un pasacable.

Todos los muebles deben ser entregados ensamblados.

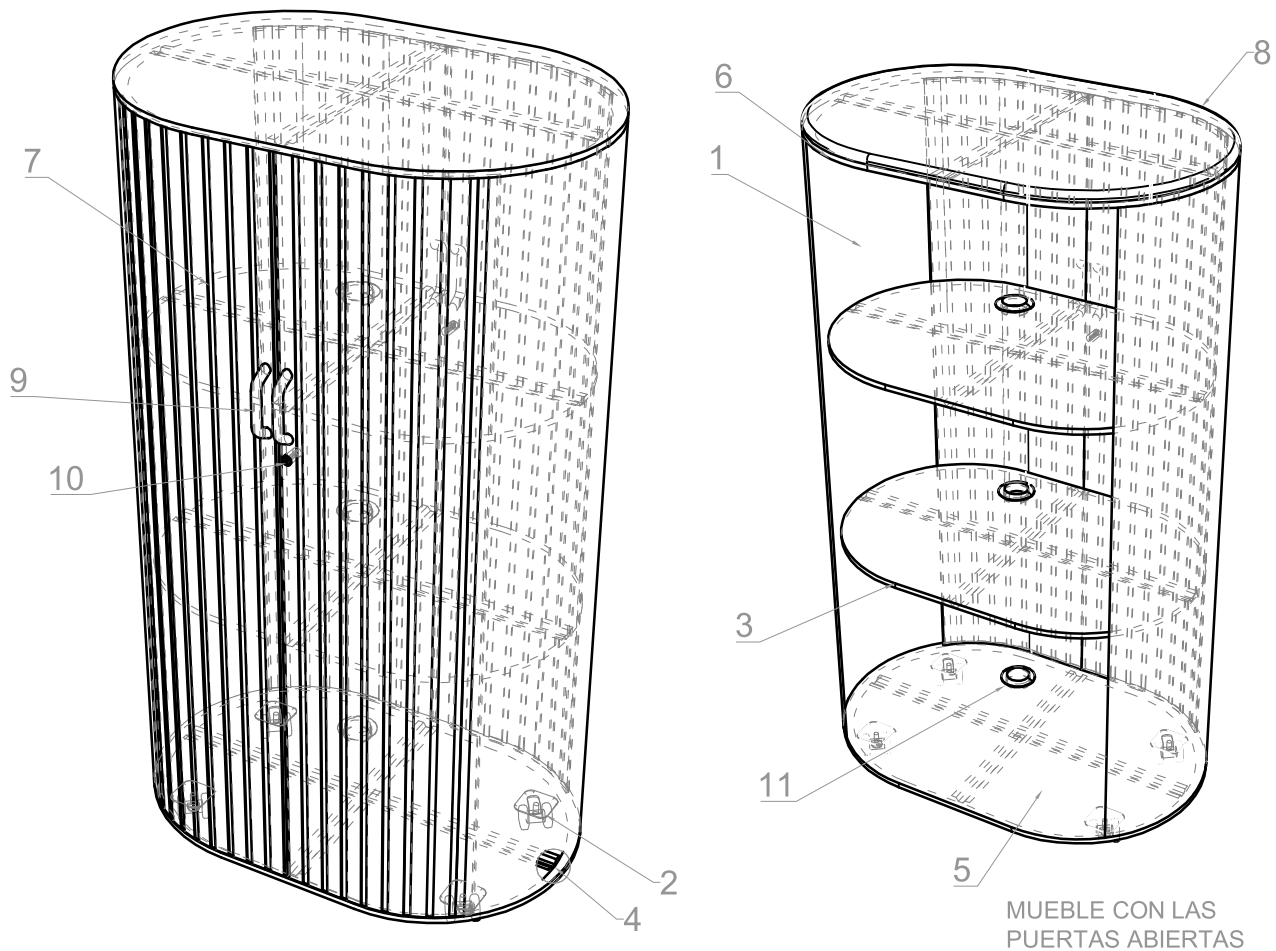
En ninguna parte del mueble deben presentarse ni filos, ni puntas que representen un riesgo en el uso.

DIMENSIONES		
DESCRIPCIÓN	DIMENSIÓN (mm)	TOLERANCIA
Altura total del mueble con rodachinas.	1315	10 mm +/-
Profundidad del mueble.	500	10 mm +/-
Ancho del mueble.	750	10 mm +/-
Altura del mueble estructura.	1.250	10 mm +/-
Altura Primer entrepaño.	440	10 mm +/-
Altura Segundo entrepaño.	800	10 mm +/-
Ancho del espacio de las puertas.	576	10 mm +/-
Altura de la manija.	118	10 mm +/-
Espacio interno de la mano manija - puerta.	34	1 mm +/-
Altura parte inferior de la manija.	806	10 mm +/-
Radio exterior mueble.	250	5 mm +/-



MANUAL DE DOTACIONES ESTABLECIMIENTOS EDUCATIVOS PÚBLICOS	COMPONENTE DOTACIÓN: MOBILIARIO		
	ESPACIO: AULAS ESPECIALIZADAS TIM		
REPÚBLICA DE COLOMBIA MINISTERIO DE EDUCACIÓN NACIONAL VICEMINISTERIO DE EDUCACIÓN PREESCOLAR BÁSICA Y MEDIA DIRECCIÓN DE COBERTURA SUBDIRECCIÓN DE ACCESO	ÍTEM: MUEBLE PARA CONTENIDOS AULA TIM	FECHA 20 - 11 - 2015	
	JUEGO: N/A		
	VISTAS PRINCIPALES - PERSPECTIVA	COTA mm	PLANO 1 / 2

MUEBLE PARA CONTENIDOS AULA TIM			
COMPONENTE		MATERIAL	CANTIDAD
1	Estructura principal	Lámina plegada bordes grafados espesor 1.2 mm (sin pintura)	1
2	Ruedas	Nylon Doble pista diámetro Ø 2" con freno	4
3	Entrepaños	Lámina plegada bordes grafados espesor 1.2 mm (sin pintura)	2
4	Refuerzos entrepaños base y tapa	Lámina plegada en Omega espesor 1.2 mm (sin pintura)	8
5	Base	Lámina plegada bordes grafados espesor 1.2 mm (sin pintura)	1
6	Tapa	Lámina plegada bordes grafados espesor 1.2 mm (sin pintura)	1
7	Puertas de cortina	Lámina plegada bordes grafados espesor 1.2 mm (sin pintura)	4
8	Remate superior	Madera contrachapada de 14 mm acabado en termolaminado tono haya	1
9	Manija	Comercial Polipropileno	4
10	Chapa	Comercial triple cierre	2
11	Pasa cables	Comercial diámetro 2"	3



MUEBLE CON LAS
PUERTAS ABIERTAS

MANUAL DE DOTACIONES ESTABLECIMIENTOS EDUCATIVOS PÚBLICO S		COMPONENTE DOTACIÓN: MOBILIARIO	
REPÚBLICA DE COLOMBIA MINISTERIO DE EDUCACIÓN NACIONAL VICEMINISTERIO DE EDUCACIÓN PREESCOLAR BÁSICA Y MEDIA DIRECCIÓN DE COBERTURA SUBDIRECCIÓN DE ACCESO		ESPACIO: AULAS ESPECIALIZADAS TIM	
		ÍTEM: MUEBLE PARA CONTENIDOS AULA TIM	FECHA 20 - 11 - 2015
		JUEGO: N/A	
VISTAS PRINCIPALES - PERSPECTIVA		COTA mm	PLANO 2 / 2

TABLERO MÓVIL**DESCRIPCIÓN Y USO**

Tablero móvil para las aulas de especializadas y/o académicas.

DESCRIPCIÓN TÉCNICA

PARTE	MATERIAL	ESPECIFICACIÓN	ACABADO	CANTIDAD	
Marco	Acero	Perfil 2" x 1" Lámina cold rolled, espesor de pared de 1,2 mm mínimo. (Sin pintura)	Pintura en polvo para aplicación electrostática tipo epoxi poliéster color gris gofrado claro	1	
Estructura	Acero	Perfil 2" x 1" Lámina cold rolled, espesor de pared de 1,2 mm mínimo. (Sin pintura)	Pintura en polvo para aplicación electrostática tipo epoxi poliéster color gris gofrado claro	1	
Tablero	Base	Madera	Aglomerado de partículas espesor mínimo 12 mm	Laminado de alta presión	1
	Superficie de Escritura	Laminado Melaminico de Alta Presión	Espesor de pared mínimo 1 mm	Blanco con cuadrícula	1
	Superficie de Escritura	Laminado Melaminico de Alta Presión	Espesor de pared mínimo 1 mm	Blanco con cuadrícula	1
Base Porta borrador	Acero	Lámina cold rolled, espesor de pared de 1,2 mm mínimo. (Sin pintura)	Pintura en polvo para aplicación electrostática tipo epoxi poliéster color gris gofrado claro	1	
Base	Acero	Perfil 2" x 1" Lámina cold rolled, espesor de pared de 1,2 mm mínimo. (Sin pintura)	Pintura en polvo para aplicación electrostática tipo epoxi poliéster color gris gofrado claro	2	
Refuerzo	Acero	Tubo rectangular cold rolled de 1" x 1", espesor de pared de 1,2 mm mínimo. (Sin pintura)	Pintura en polvo para aplicación electrostática tipo epoxi poliéster color gris gofrado claro	1	
Ruedas	Comercial	Espigo de 2" de 3" de diámetro con freno a rueda.	Comercial, zincado	4	
Pisapapeles	Prensa	Polipropileno	Macizo	Blanco	4
	Resorte	Acero	Resorte espiral.	Zincado	4

REQUERIMIENTOS TÉCNICOS

Marco en perfil figurado comercial.

El tablero en formica debe estar compuesto por una lámina con superficie de escritura por ambas caras.

La estructura del tablero (marco y base) debe ser soldada, no desarmable excepto el perfil del marco superior que debe ser removible para reemplazo del tablero.

La base porta borrador es plegada en lámina de acero laminada en frío espesor de pared mínimo 1,2 mm.

El marco superior debe estar asegurado con tornillos y debe permitir su remoción únicamente con herramienta.

La base debe sobre salir 300 mm por cada lado de la estructura.

Soldadura tipo MIG para las uniones de la estructura metálica (continua para tubería y de punto para lámina).

El porta borrador debe ser plegado en lámina de acero todos sus bordes deben ser grafados.

El mueble no debe tener ni filos ni puntas que presenten riesgos en el uso.

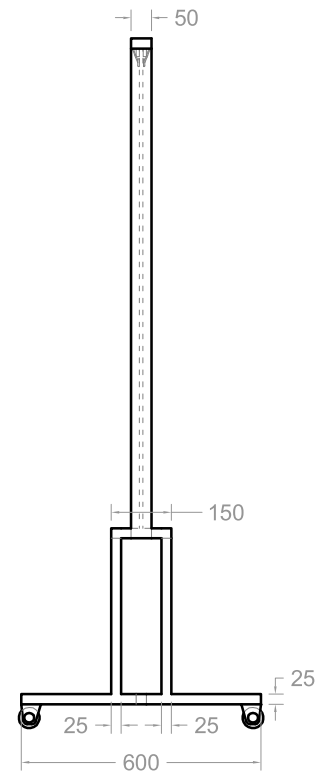
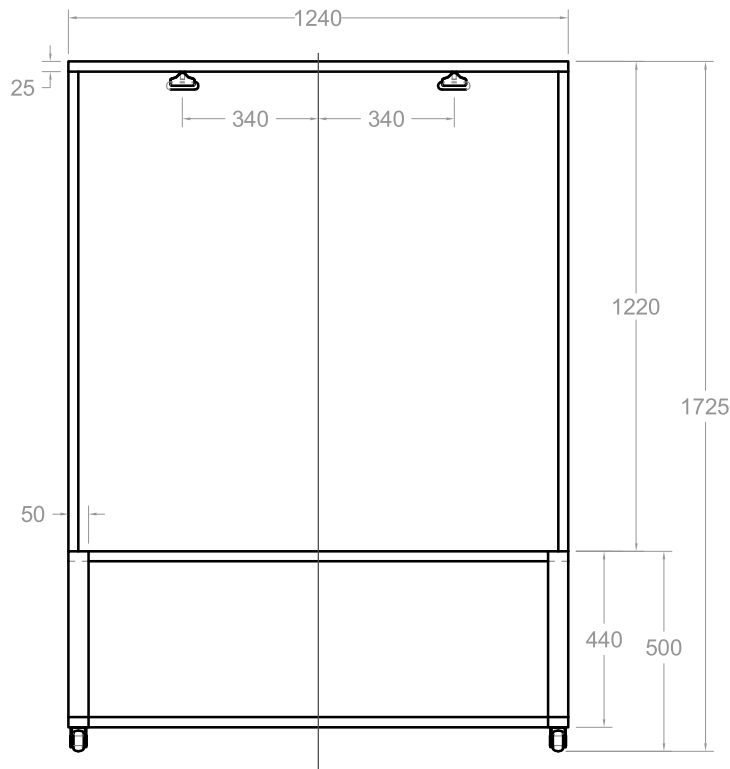
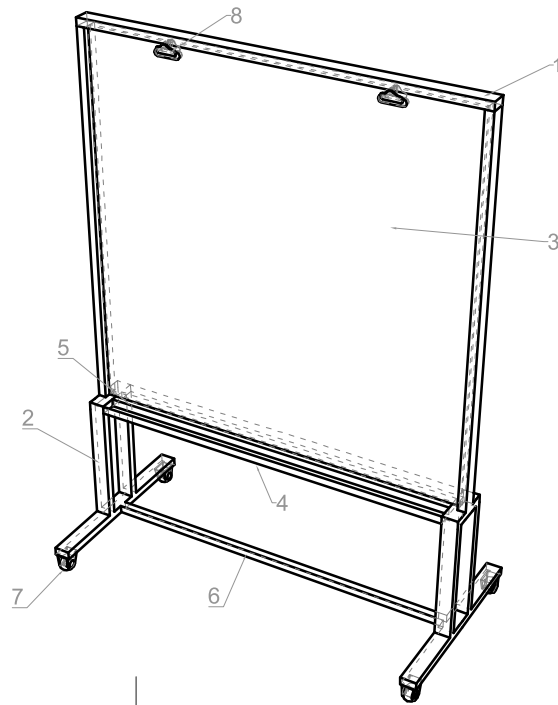
La estructura debe garantizar la unidad del conjunto.

Debe tener dos (2) pisapapeles ubicados en cada cara de escritura.

DIMENSIONES

DESCRIPCIÓN	DIMENSIÓN (mm)	TOLERANCIA
Altura total del tablero.	1.725 mm	5 mm +/-
Altura del piso al tablero.	500 mm	5 mm +/-
Ancho del tablero.	1.240 mm	5 mm +/-
Área de sustentación.	1.240 mm x 600 mm	5 mm +/-

TABLERO MÓVIL		
COMPONENTE	MATERIAL	CANTIDAD
1	Marco Acero Perfil Rectangular 2" X 1" espesor 1,2 mm (Sin Pintura)	1
2	Estructura Acero Perfil Rectangular 2" X 1" espesor 1,2 mm (Sin Pintura)	1
3	Tablero Aglomerado de partículas espesor 12 mm	1
4	Base porta borrador Lámina acero espesor 1,2 mm (Sin Pintura)	1
5	Base Acero Perfil Rectangular 2" X 1" espesor 1,2 mm (Sin Pintura)	2
6	Refuerzo Acero Perfil Cuadrado 1" X 1" espesor 1,2 mm (Sin Pintura)	1
7	Ruedas Espigo de 2" Diámetro 3" con freno	4
8	Pisapapeles Prensa en polipropileno con resorte espiral	4



MANUAL DE DOTACIONES ESTABLECIMIENTOS EDUCATIVOS PÚBLICOS	COMPONENTE DOTACIÓN: MOBILIARIO		
	ESPACIO: BIBLIOTECA - AULAS ESPECIALIZADAS		
REPÚBLICA DE COLOMBIA MINISTERIO DE EDUCACIÓN NACIONAL VICEMINISTERIO DE EDUCACIÓN PREESCOLAR BÁSICA Y MEDIA DIRECCIÓN DE COBERTURA SUBDIRECCIÓN DE ACCESO	ÍTEM: TABLERO MÓVIL	FECHA	
	CANTIDAD X JUEGO: 1	30 - 08 - 2015	
	JUEGO: N/A		
VISTAS PRINCIPALES - PERSPECTIVA	COTA mm	PLANO 1 / 1	

TABLERO**DESCRIPCIÓN Y USO**

Tablero para las aulas de especializadas y/o académicas.

DESCRIPCIÓN TÉCNICA

PARTE	MATERIAL	ESPECIFICACIÓN	ACABADO	CANTIDAD	
Marco	Aluminio	Perfil comercial aluminio Espesor de pared mínimo 1 mm.	Anodizado mate gris natural.	1	
Esquineros	Plásticos	Polipropileno copolímero	Micro Texturizado Negro	4	
Pisapapeles	Prensa	Polipropileno	Macizo	Blanco	3
	Resorte	Acero	Resorte espiral	Zincado	3
Tablero	Base	Madera	Aglomerado de partículas espesor mínimo 9 mm	Laminado de alta presión	1
	Superficie de Escritura	Laminado melamínico de alta presión	Espesor de pared mínimo 1 mm	Blanco con cuadrícula	1
	Balance	Laminado melamínico de alta presión	Espesor de pared mínimo 1 mm	Acabado café o negro	1
Tornillos	Acero	Comercial autopercorante	Color negro	16	

REQUERIMIENTOS TÉCNICOS

Marco en perfil figurado comercial de aluminio para tableros.

No se admite perfil comercial en U de aluminio de 1/2".

Los esquineros deben ser inyectados en una sola pieza.

El balance debe ser laminado melamínico de alta presión, no se permiten papeles u otros elementos de características inferiores.

El sistema de unión de la superficie de escritura y balance con la base debe garantizar su homogeneidad sin burbujas o defectos.

El tablero debe estar sujeto a la estructura por medio de tornillos.

Pisapapeles con sistema de resorte de acero, que permita la sujeción de carteles y fácil de asir.

Los pisapapeles debe ser distribuidos homogéneamente en el lado superior mas largo del tablero.

Los pisapapeles deben ser un sistema prensa que garantice que el papel no se descuelgue.

Los pisapapeles no deben rayar la superficie de escritura.

La estructura del tablero (marco, esquineros) debe ser desarmable.

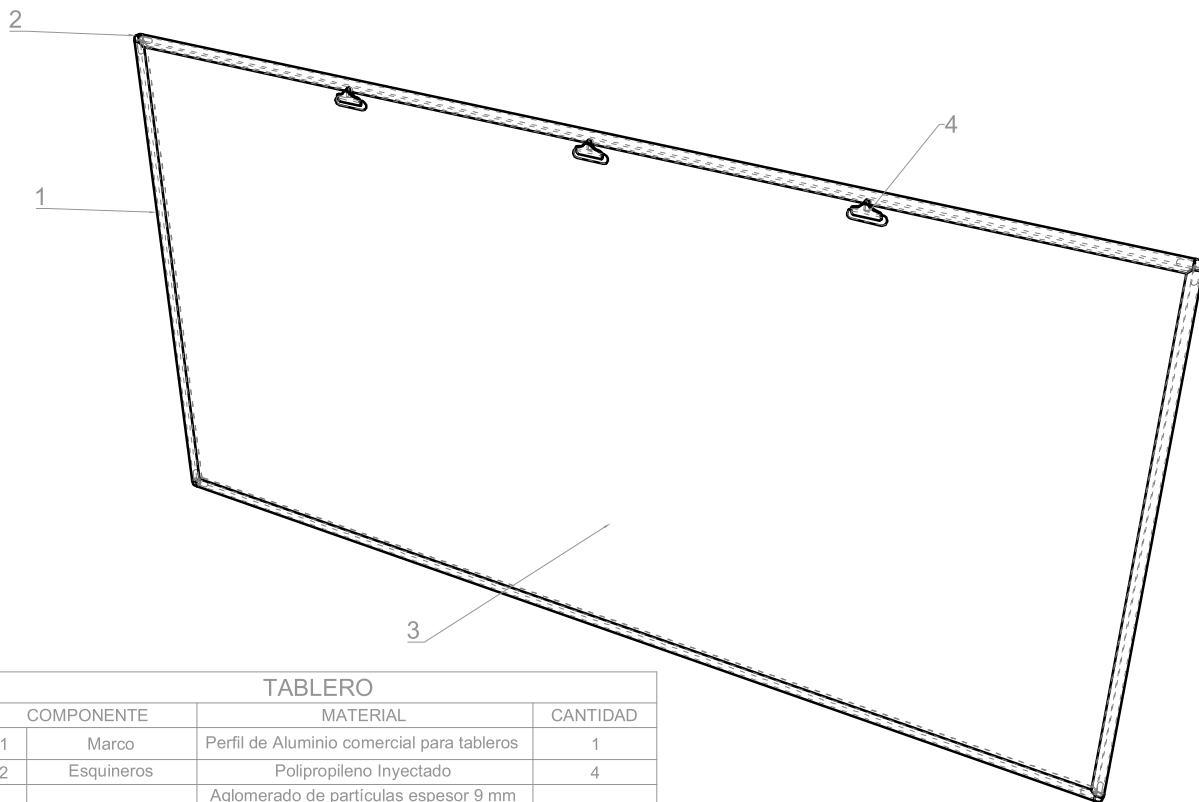
Se debe prever un sistema de anclaje o montaje a muro.

La estructura debe garantizar la unidad del conjunto.

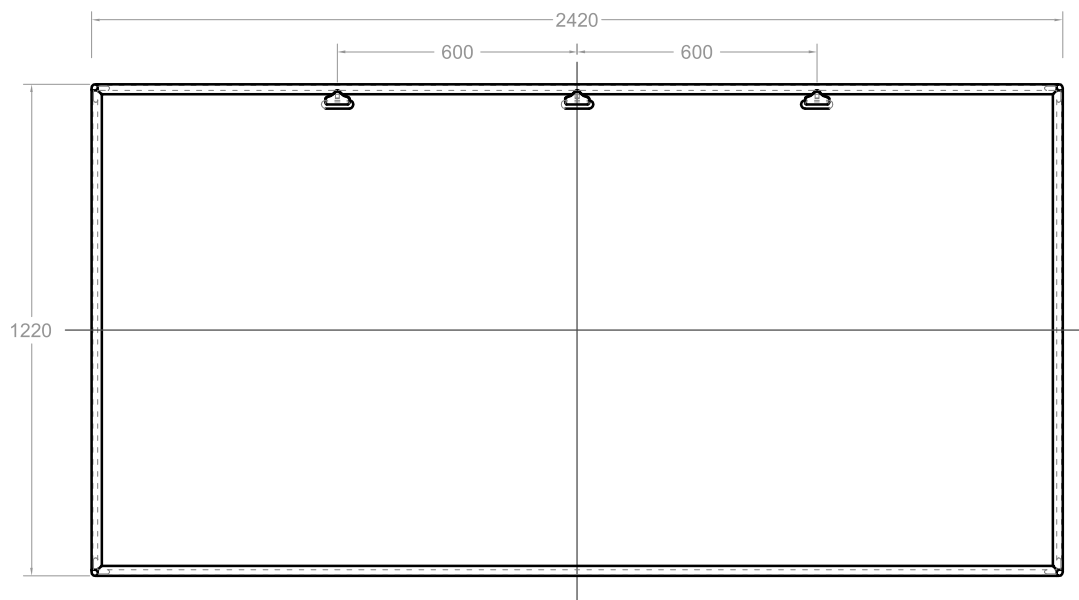
La altura de montaje del tablero se determinara según el tipo de aula.

DIMENSIONES

DESCRIPCIÓN	DIMENSIÓN (mm)	TOLERANCIA
Altura del tablero	1.220	10 mm +/-
Ancho del tablero	2.420	10 mm +/-



TABLERO			
COMPONENTE		MATERIAL	CANTIDAD
1	Marco	Perfil de Aluminio comercial para tableros	1
2	Esquineros	Polipropileno Inyectado	4
3	Tablero	Aglomerado de partículas espesor 9 mm con laminado de alta presión y balance en laminado de alta presión en la contracara	1
4	Pisapapeles	Prensa en polipropileno con resorte espiral	3



MANUAL DE DOTACIONES ESTABLECIMIENTOS EDUCATIVOS PÚBLICOS	COMPONENTE DOTACIÓN: MOBILIARIO		
REPÚBLICA DE COLOMBIA MINISTERIO DE EDUCACIÓN NACIONAL VICEMINISTERIO DE EDUCACIÓN PREESCOLAR BÁSICA Y MEDIA DIRECCIÓN DE COBERTURA SUBDIRECCIÓN DE ACCESO	ESPACIO: AULAS ESPECIALIZADAS - AULAS BÁSICAS		FECHA 30 - 08 - 2015
	ÍTEM: TABLERO CANTIDAD X JUEGO: 1	JUEGO: N/A	
	VISTAS PRINCIPALES - PERSPECTIVA	COTA mm	PLANO 1 / 1

TANDEM TRES (3) CANECAS AULAS**DESCRIPCIÓN Y USO**

Tandem de tres (3) canecas en polietileno rotomoldeado para ubicar en aulas de clase básicas y aulas especializadas.

DESCRIPCIÓN TÉCNICA

PARTE	MATERIAL	ESPECIFICACIÓN	ACABADO	CANTIDAD
Canecas	Polietileno	Lineal rotomoldeado, capacidad mínima 20 litros por caneca	Tres colores diferentes cada uno marcada para su uso destinado	3
Sistema de sujeción	Acero	Lámina figurada, espesor de pared de 1,4 mm mínimo. (Sin pintura)	Pintura en polvo para aplicación electrostática tipo epoxi poliéster color gris oscuro	3
Soporte pared	Acero	Lámina figurada, espesor de pared de 1,4 mm mínimo. (Sin pintura)	Pintura en polvo para aplicación electrostática tipo epoxi poliéster color gris oscuro	1
Tornillos	Acero	Tornillo comercial de anclaje de acuerdo al tipo de pared diámetro nominal 5/16"	Zincado	10

REQUERIMIENTOS TÉCNICOS

Cada caneca debe tener una capacidad mínima de 20 litros.

El sistema de sujeción de la caneca debe estar sujeto por medio de tornillos y las tuercas deben ajustarse con traba química.

El soporte de las canecas se debe anclar a la pared.

El anclaje a muro del soporte debe hacerse por medio de chazos y tornillos de 5/16" (según tipo de pared).

Las canecas deben ser resistentes al impacto y de fácil manipulación para el vaciado y/o la limpieza.

No debe presentar aristas, filos cortantes o puntas.

Los bordes de la lámina que están expuestos deben ser grafados o doblados.

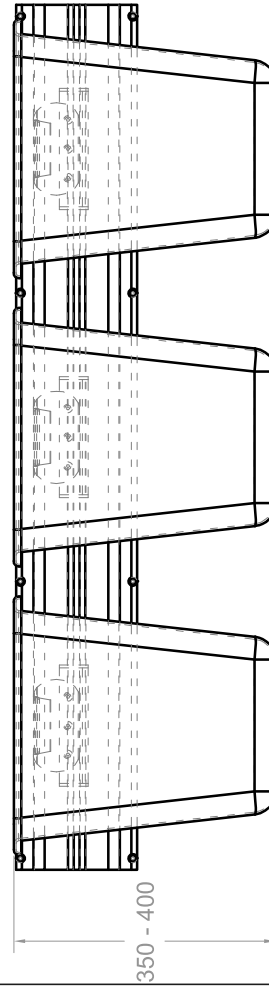
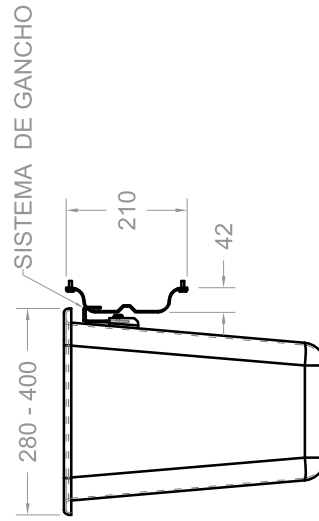
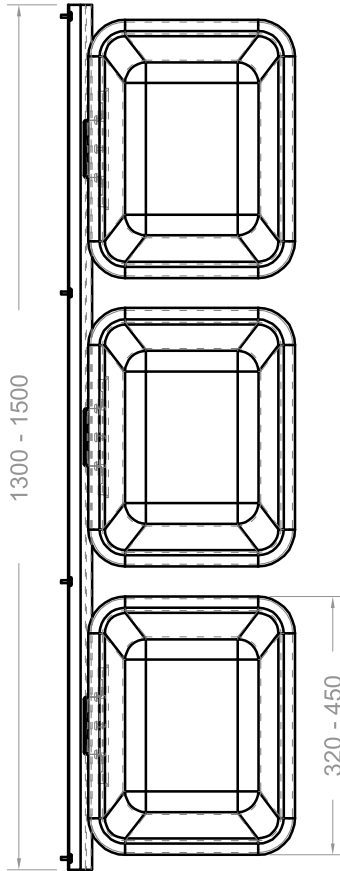
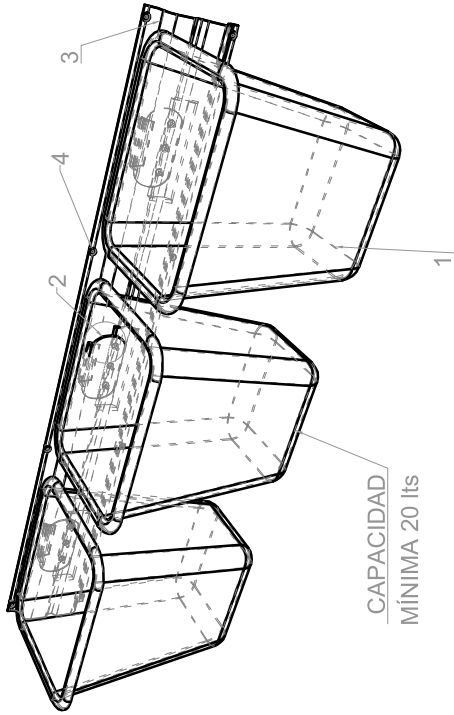
No debe presentar aristas, filos cortantes o puntas en la estructura, sistema de sujeción o las canecas.

DIMENSIONES

DESCRIPCIÓN	DIMENSIÓN (mm)	TOLERANCIA
Altura de la caneca.	350 - 400	N/A
Ancho de la caneca.	320 - 450	N/A
Profundidad de la caneca.	280 - 400	N/A
Ancho del soporte.	1.300 - 1.500	N/A
Altura del soporte.	210	5 mm +/-

TÁNDEM TRES (3) CANECAS AULAS

COMPONENTE	MATERIAL	CANTIDAD
1	Canecas	3
2	Sistema de sujeción Acero Lámina figurada espesor nominal 1,4 mm sin pintura	3
3	SopORTE pared Acero Lámina figurada espesor nominal 1,4 mm sin pintura	1
4	Tornillos de anclaje Comercial diámetro rosca 5/16"	10



MANUAL DE DOTACIONES ESTABLECIMIENTOS EDUCATIVOS PÚBLICO S	COMPONENTE DOTACIÓN: FUNCIONAMIENTO BASICO	
	ESPACIO: AULAS BÁSICAS Y ESPECIALIZADAS	
REPÚBLICA DE COLOMBIA MINISTERIO DE EDUCACIÓN NACIONAL VICEMINISTERIO DE EDUCACIÓN PREESCOLAR BÁSICA Y MEDIA DIRECCIÓN DE COBERTURA SUBDIRECCIÓN DE ACCESO	ÍTEM: CANECAS AULAS	FECHA
	CANTIDAD X JUEGO: 1	20 - 11 - 2015
	JUEGO: TÁNDEM DE TRES (3) CANECAS CON SOPORTE PARA AULAS	
	VISTAS PRINCIPALES - PERSPECTIVA	COTA mm
		PLANO 1 / 1