

SILLA PUESTO DE TRABAJO PREESCOLAR

DESCRIPCIÓN Y USO

Silla destinada al puesto de trabajo infantil en la biblioteca. El juego esta compuesto por una (1) mesa y tres (3) sillas.

DESCRIPCIÓN TÉCNICA

PARTE	MATERIAL	ESPECIFICACIÓN	ACABADO	CANTIDAD
Patas	Acero	Tubo cold rolled redondo de 7/8" de diámetro, espesor de pared de 1,2 mm mínimo (Sin pintura).	Pintura en polvo horneable para aplicación electrostática tipo epoxi poliéster color gris medio gofrado	2
Asiento-Espaldar	Acero	Tubo cold rolled redondo de 7/8" de diámetro, espesor de pared de 1,2 mm mínimo (Sin pintura).	Pintura en polvo horneable para aplicación electrostática tipo epoxi poliéster color gris medio gofrado	1
Amarres	Acero	Tubo cold rolled redondo de 1/2" de diámetro, espesor de pared 1,2 mm mínimo (sin pintura)	Pintura en polvo horneable para aplicación electrostática tipo epoxi poliéster color gris medio gofrado	3
Asiento	Polipropileno Copolímero	Polipropileno inyectado de alto impacto con aditivo filtro UV	Superficie micro texturizada color azul rey.	1
Espaldar	Polipropileno Copolímero	Polipropileno inyectado de alto impacto con aditivo filtro UV	Superficie micro texturizada color azul rey.	1
Tapones	Polipropileno	Tapón de polipropileno inyectado semiesférico interno con nervaduras para las patas	Color negro	4 o 6

REQUERIMIENTOS TÉCNICOS

Debe ser apilable en 10 unidades como mínimo.

Los módulos del asiento y el espaldar deben estar contruidos con superficies de doble curvatura que se ajusten a la antropometría del cuerpo humano en la posición sedente.

En el juego de seis (6) sillas dos (2) sillas deben tener módulos ser de un color (Verde, Rojo, Azul, Amarillo, Naranja, Morado).

El material de inyección del asiento y el espaldar debe ser 100% polipropileno original no remanufacturado y certificado.

El material de inyección del asiento y el espaldar en polipropileno debe tener una proporción 50/50 de componentes H y C de tal manera que se asegure el balance optimo entre rigidez y flexibilidad.

El apoyo de la pata posterior de la silla debe sobresalir respecto al punto máximo de la proyección del espaldar al piso.

La estructura de las patas debe ser independiente a la estructura del asiento-espaldar

La estructura de las patas debe tener amarre frontal, posterior y debajo de la superficie de la silla unidos con soldadura tipo mig de cordón continuo.

El punto máximo de altura de las patas NO debe sobresalir más de 40 mm, aplica para aquellos tipos de construcciones de estructuras que las patas están ubicadas fuera de los módulos del asiento.

La estructura del espaldar debe estar hecha de una sola pieza de tubo figurado.

La estructura del espaldar debe tener un amarre que permita reforzar la base del asiento.

Los extremos de la estructura del espaldar deben permitir insertar el espaldar plástico ajustado fuertemente, aplica para aquellos tipos de construcciones de estructuras que el modulo de espaldar sea de inserción.

La unión entre la estructura de las patas y la del asiento- espaldar debe ser con soldadura tipo mig en ocho puntos por unión (4 superiores- 4 inferiores).

El espaldar y el asiento deben fijarse a la estructura metálica por medio de cuatro (4) remaches POP de 3/16" o tornillos con tuerca y huasa de compresión.

El asiento debe tener pestañas internas que permitan la fijación a la estructura metálica u otro sistema que lo supere.

Si las uniones son por medio de tuerca y tornillo. La tuerca debe ser de seguridad y debe adicionarse traba química en el momento de ensamblaje a cada una de las tuercas.

La estructura del espaldar y el asiento deben seguir las curvas anatómicas resaltando el apoyo lumbar.

La silla debe soportar una carga estática de 150 KG verticales sobre su superficie, sin que presente deformación alguna en su superficie o estructura.

La silla debe soportar una carga dinámica de 150 KG al ser arrastrada lateralmente, sin que presente deformación alguna en su superficie o estructura tirada con una cuerda desde sus patas en su lado mas largo en una distancia de 2 metros.

Todos los perfiles metálicos deben tener tapones.

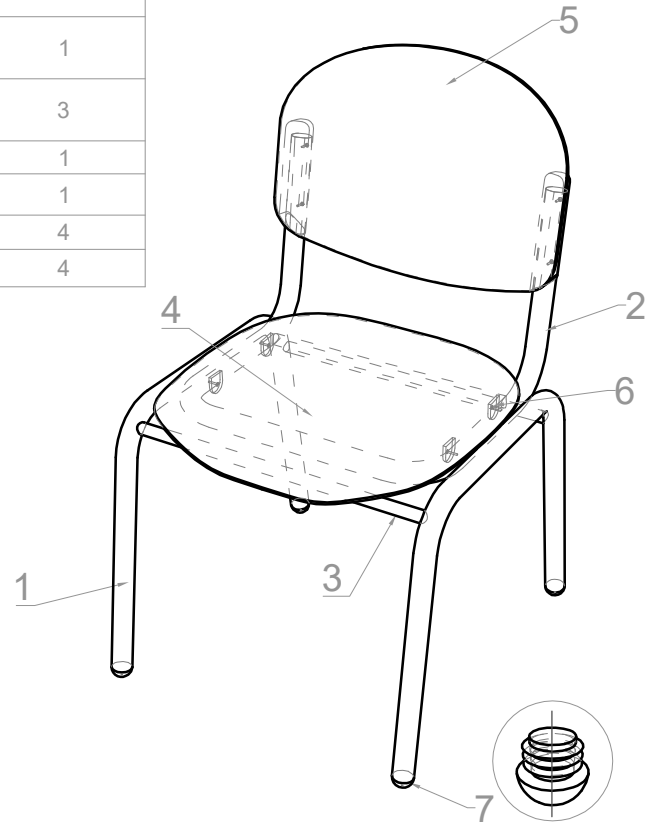
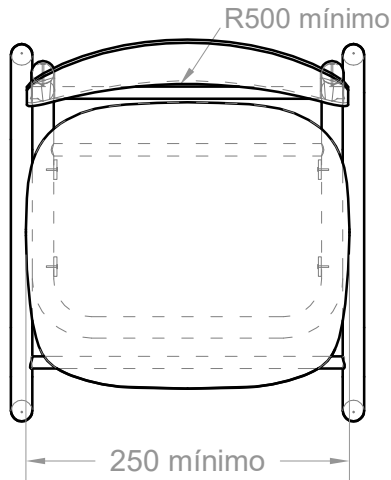
En ninguna parte del mueble deben presentarse ni filos, ni puntas que representen un riesgo en el uso.

DIMENSIONES

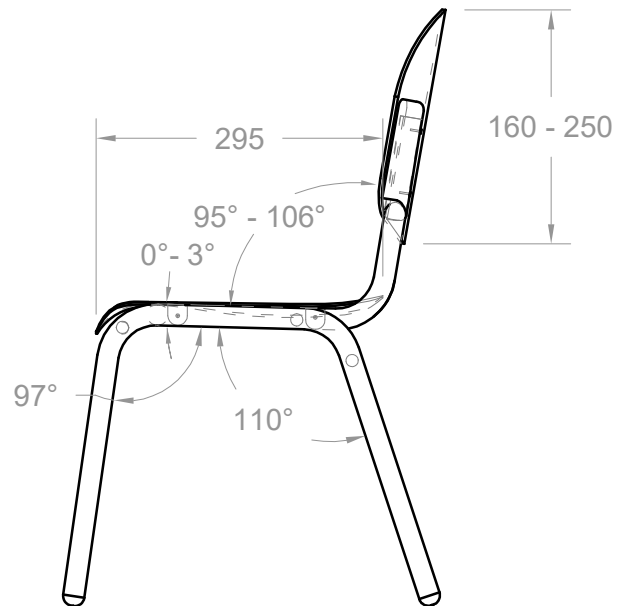
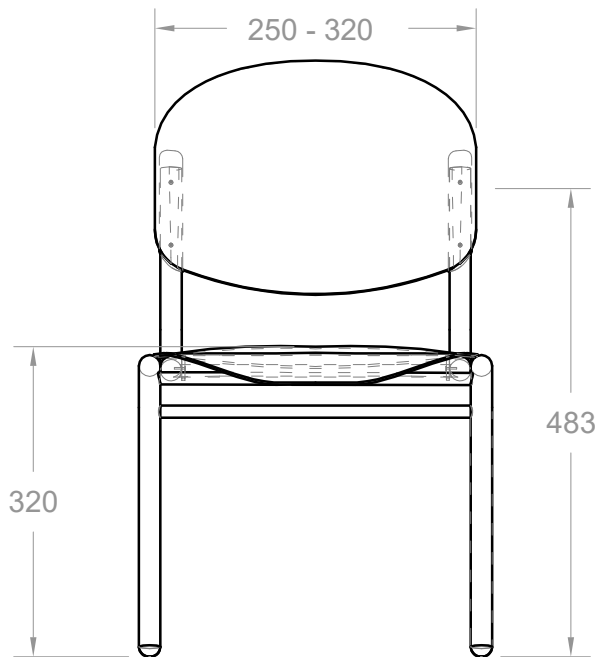
DESCRIPCIÓN	DIMENSIÓN (mm)	TOLERANCIA
Altura del plano del asiento desde el piso en su punto más alto	320	5 mm +/-
Profundidad del asiento	295	5 mm +/-
Ancho del asiento	250 mínimo	N/A
Ancho del espaldar	250 - 320	N/A
Altura del espaldar	160 - 250	N/A
Altura del punto medio del espaldar desde el piso	483	5 mm +/-
Radio de curvatura del espaldar	500 mínimo	N/A
Inclinación del asiento respecto a la horizontal	0° a 3°	1° +/-
Angulo del plano del asiento con el espaldar	95° a 106°	1° +/-

SILLA PUESTO DE TRABAJO PREESCOLAR

COMPONENTE	MATERIAL	CANTIDAD	
1	Estructura Patas	Tubería Acero Espesor 1,2 mm Sección Circular Ø 7/8"	1
2	Estructura Asiento Espaldar	Tubería Acero Espesor 1,2 mm Sección Circular Ø 7/8"	1
3	Amarres	Tubería Acero Espesor 1,2 mm Sección Circular Ø 1/2"	3
4	Módulo Asiento	Polipropileno copolimero de alto impacto	1
5	Módulo Espaldar	Polipropileno copolimero de alto impacto	1
6	Sistema de unión	Polipropileno copolimero de alto impacto	4
7	Tapones	Polipropileno	4



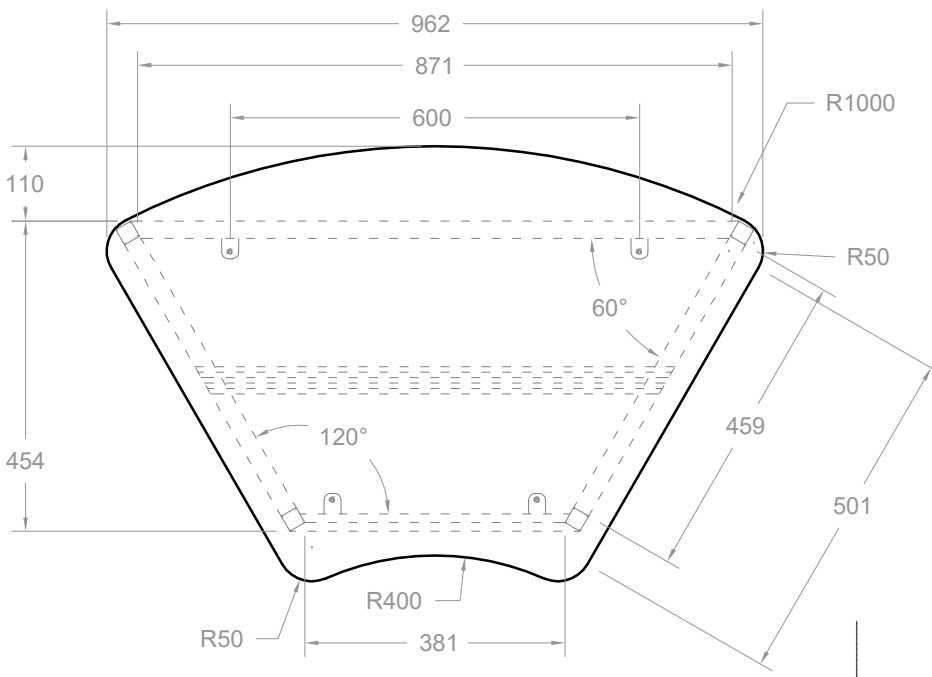
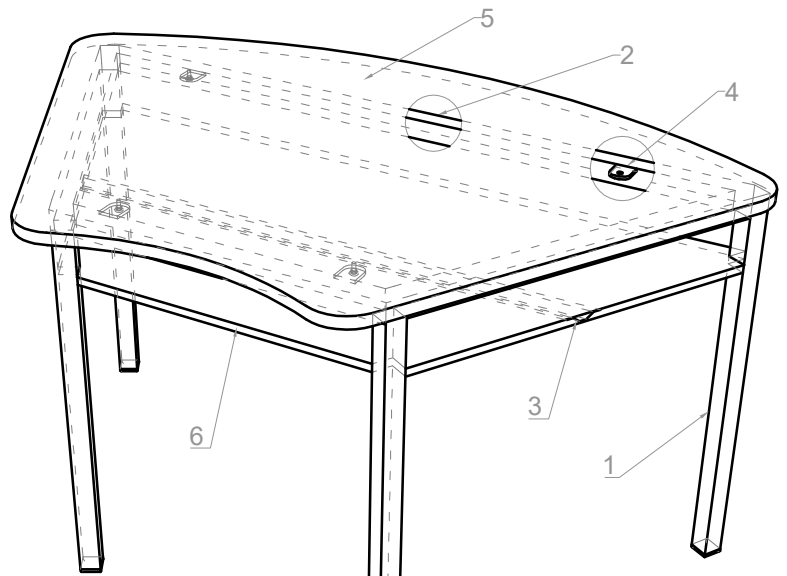
TAPÓN INTERNO CON NERVADURAS



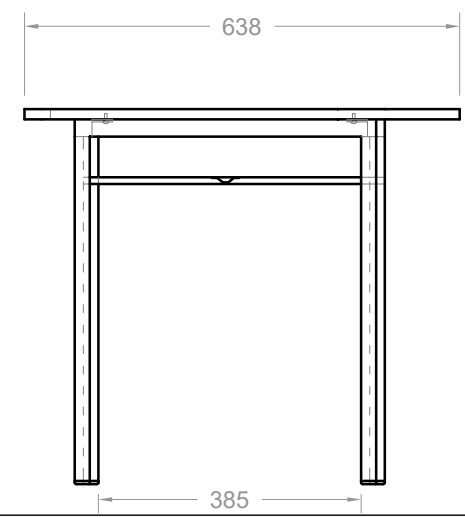
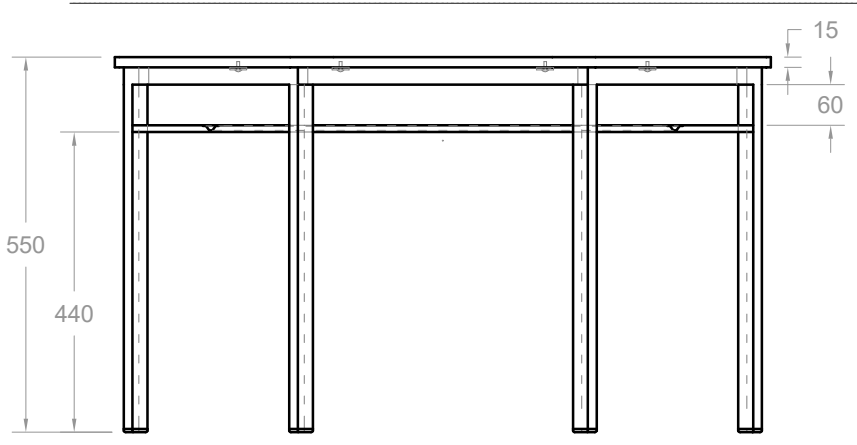
MANUAL DE DOTACIONES ESTABLECIMIENTOS EDUCATIVOS PÚBLICOS	COMPONENTE DOTACIÓN: MOBILIARIO		
	ESPACIO: AULAS BÁSICAS		
REPÚBLICA DE COLOMBIA MINISTERIO DE EDUCACIÓN NACIONAL VICEMINISTERIO DE EDUCACIÓN PREESCOLAR BÁSICA Y MEDIA DIRECCIÓN DE COBERTURA SUBDIRECCIÓN DE ACCESO	ÍTEM: SILLA PUESTO DE TRABAJO PREESCOLAR CANTIDAD X JUEGO: 1	FECHA 25 - 08 - 2022	
	JUEGO: UNA (1) MESA DE TRABAJO PREESCOLAR - TRES (3) SILLAS		
	VISTAS PRINCIPALES - PERSPECTIVA	COTA mm	PLANO 1 / 1

MESA PREESCOLAR

COMPONENTE	MATERIAL	CANTIDAD	
1	Patas	Acero Perfil Cuadrado 1" X 1" Espesor 1,2 mm (Sin pintura)	4
2	Chambrana	Acero Perfil Cuadrado 1" X1" Espesor 1,2 mm (Sin pintura)	4
3	Refuerzo Estructural	Acero Lámina Plegada Espesor 1,2 mm (Sin pintura)	1
4	Platinas de Sujeción	Acero Platina 1" Espesor 1/8"	4
5	Madera Contrachapada 15 mm Laminado y Balance	1	
	Polipropileno Copolimero de Alto Impacto		
6	Entrepaño	Acero Lámina Plegada Espesor 1,2 mm	1
7	Tapones	Polipropileno Inyectado	4



TAPÓN INTERNO CON NERVADURAS



MANUAL DE DOTACIONES ESTABLECIMIENTOS EDUCATIVOS PÚBLICOS REPÚBLICA DE COLOMBIA MINISTERIO DE EDUCACIÓN NACIONAL VICEMINISTERIO DE EDUCACIÓN PREESCOLAR BÁSICA Y MEDIA DIRECCIÓN DE COBERTURA SUBDIRECCIÓN DE ACCESO	COMPONENTE DOTACIÓN: MOBILIARIO		
	ESPACIO: AULAS BÁSICAS PREESCOLAR		
	ÍTEM: MESA PREESCOLAR CANTIDAD X JUEGO: 1	FECHA 25 - 08 - 2022	
	JUEGO: UNA (1) MESA - TRES (3) SILLAS		
VISTAS PRINCIPALES - PERSPECTIVA	COTA mm	PLANO 1 / 1	

MESA PREESCOLAR

DESCRIPCIÓN Y USO

Mesa destinada al trabajo infantil en la biblioteca. Juego compuesto por una (1) Mesa y tres (3) sillas.

DESCRIPCIÓN TÉCNICA

PARTE	MATERIAL	ESPECIFICACIÓN	ACABADO	CANTIDAD
Patas	Acero	Tubo cold rolled sección cuadrada de 1", espesor de pared de 1,2 mm mínimo.(sin pintura)	Pintura en polvo para aplicación electrostática tipo epoxi poliéster color gris medio gofrado	4
Chambrana	Acero	Tubo cold rolled sección cuadrada de 1", espesor de pared de 1,2 mm mínimo.(sin pintura)	Pintura en polvo para aplicación electrostática tipo epoxi poliéster color gris medio gofrado	4
Refuerzo Estructural	Acero	Tubo cold rolled sección rectangular de 1" x 1/2", espesor de pared de 1,2 mm mínimo.(sin pintura)	Pintura en polvo para aplicación electrostática tipo epoxi poliéster color gris medio gofrado	4
Platinas de sujeción	Acero	Platina 1" espesor nominal 1/8" mínimo.(sin pintura)	Pintura en polvo para aplicación electrostática tipo epoxi poliéster color gris medio gofrado	4
Superficie	Polipropileno Copolímero	De alto impacto Inyectado con nervaduras estructurales con filtro UV	Gris claro micro texturizado	1
	Madera	Contrachapada de 14 mm, mínimo	Laminado decorativo Melaminico de alta presión espesor de pared 1 mm en la cara tono gris humo y balance laminado Melaminico de alta presión espesor de pared mínimo 0,6 mm . Canto en sellador y laca catalizada al acido transparente	
Tornillos	Acero	Tornillo auto perforante cabeza avellanada estrella de 1/4"	Pavonado	4
Tapones	Polipropileno	Tapón de polipropileno inyectado interno con nervaduras para las patas	Color negro micro texturizado	4

REQUERIMIENTOS TÉCNICOS

El entrepaño debe tener un refuerzo estructural plegado en Omega o en U soldado en su interior ubicado en el centro paralelo a su lado más largo.

El entrepaño debe tener pliegues estructurales orientados hacia abajo en sus cuatro caras.

La superficie de madera no debe presentar alabeos u ondas en su cara de trabajo.

La superficie de madera con el laminado decorativo y el balance debe tener un espesor nominal 15 mm +/- 1 mm

La unión entre la superficie de madera y la estructura debe ser por medio de tornillos planos avellanados con tuerca de seguridad, huasa de compresión y traba química o con inserto roscado y tornillo.

En el caso de la superficie de polipropileno su espesor (Altura de la pieza plástica) debe ser 15 mm, espesor de pared mínimo 3 mm y la estructura debe cumplir con las mismas condiciones dimensionales que la usada con la superficie de madera.

El material de inyección de la superficie en polipropileno debe tener una proporción 50/50 de componentes H y C de tal manera que se asegure el balance óptimo entre rigidez y flexibilidad.

El material de inyección de la superficie en debe ser 100% polipropileno original no remanufacturado y certificado.

La unión entre la superficie plástica y la estructura debe ser por medio de remaches POP de diámetro 3/16" o con inserto roscado y tornillo. Para este caso se puede usar un sistema de unión que no quede a la vista en la superficie de trabajo.

Para conformar la estructura la unión soldada debe ser chambrana-pata y no chambrana-chambrana.

La estructura (chambrana) debe tener platinas de sujeción soldadas internas, que permitan el ajuste de la superficie con los tornillos.

Soldadura tipo mig de cordón continuo para las uniones de la estructura metálica.

Debe soportar hasta 150 KG en su superficie, sin que presente deformación alguna en su superficie o estructura.

Debe resistir arrastre lateral con una carga de 150 KG sin que presente deformaciones en su estructura.

En ninguna parte del mueble deben existir filos y/o puntas que representen riesgo en el uso.

DIMENSIONES

DESCRIPCIÓN	DIMENSIÓN (mm)	TOLERANCIA
Altura de la mesa	550	10 mm +/-
Ancho de la superficie	962	10 mm +/-
Altura del espacio para miembros inferiores	440	10 mm +/-

Profundidad de la superficie	638	10 mm +/-
Altura Espacio libre entrepaño	60	2 mm +/-
Radio esquinas de la superficie	50	2 mm +/-
Radio interno de la superficie	400	10 mm +/-
Radio externo de la superficie	1000	10 mm +/-

MESA AUXILIAR PUESTO DE TRABAJO PREESCOLAR

DESCRIPCIÓN Y USO

Mesa auxiliar destinada al trabajo de alumnos en preescolar y primer grado de primaria.

DESCRIPCIÓN TÉCNICA

PARTE	MATERIAL	ESPECIFICACIÓN	ACABADO	CANTIDAD
Patas	Acero	Tubo cold rolled sección circular de 2" o 1,9", espesor de pared de 1,2 mm mínimo.(sin pintura)	Pintura en polvo para aplicación electrostática tipo epoxi poliéster color gris claro gofrado	4
Chambrana	Acero	Tubo cold rolled sección cuadrada de 1", espesor de pared de 1,2 mm mínimo.(sin pintura)	Pintura en polvo para aplicación electrostática tipo epoxi poliéster color gris claro gofrado	4
Refuerzo Estructural	Acero	Tubo cold rolled sección rectangular de 1" x 1/2", espesor de pared de 1,2 mm mínimo.(sin pintura)	Pintura en polvo para aplicación electrostática tipo epoxi poliéster color gris claro gofrado	4
Platinas de sujeción	Acero	Platina 1" espesor nominal 1/8" mínimo.(sin pintura)	Pintura en polvo para aplicación electrostática tipo epoxi poliéster color gris claro gofrado	4
Superficie	Madera	Contrachapada de 14 mm, mínimo	Laminado decorativo melaminico de alta presión espesor de pared 1 mm en la cara tono haya y balance laminado melaminico de alta presión espesor de pared mínimo 0,6 mm . Canto en sellador y laca catalizada al acido transparente	1
Tornillos	Acero	Tornillo auto perforante cabeza avellanada estrella de 1/4"	Pavonado	4
Tapones	Polipropileno	Tapón de polipropileno inyectado interno con nervaduras para las patas	Color negro micro texturizado	4

REQUERIMIENTOS TÉCNICOS

La superficie de madera no debe presentar alabeos u ondas en su cara de trabajo.

La superficie de madera con el laminado decorativo y el balance debe tener un espesor nominal 15 mm +/- 1 mm

La unión entre la superficie de madera y la estructura debe ser por medio de tornillos planos avellanados con tuerca de seguridad, huasa de compresión y traba química o con inserto roscado y tornillo.

Para conformar la estructura la unión soldada debe ser chambrana-pata y no chambrana-chambrana

La estructura (chambrana) debe tener platinas de sujeción soldadas internas, que permitan el ajuste de la superficie con los tornillos

Soldadura tipo mig de cordón continuo para las uniones de la estructura metálica

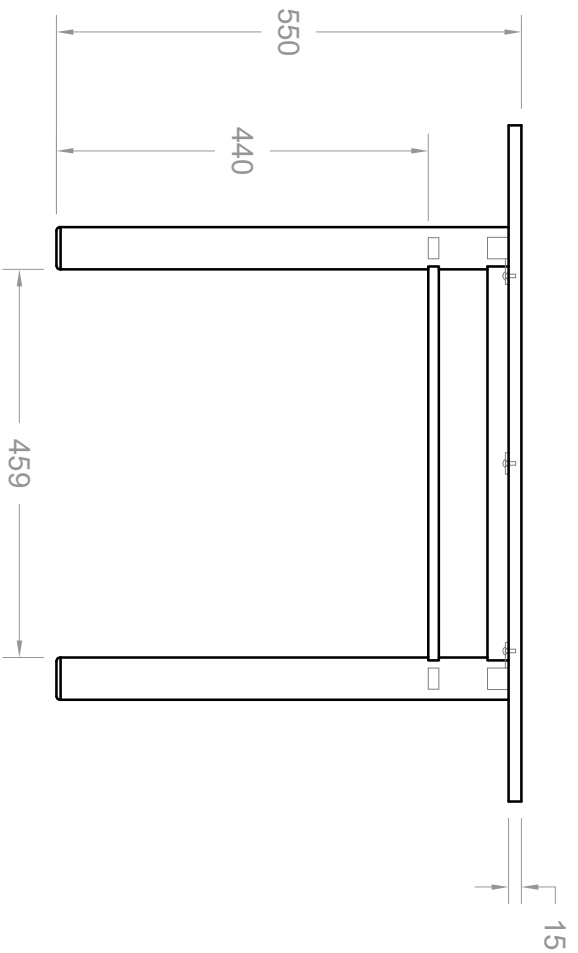
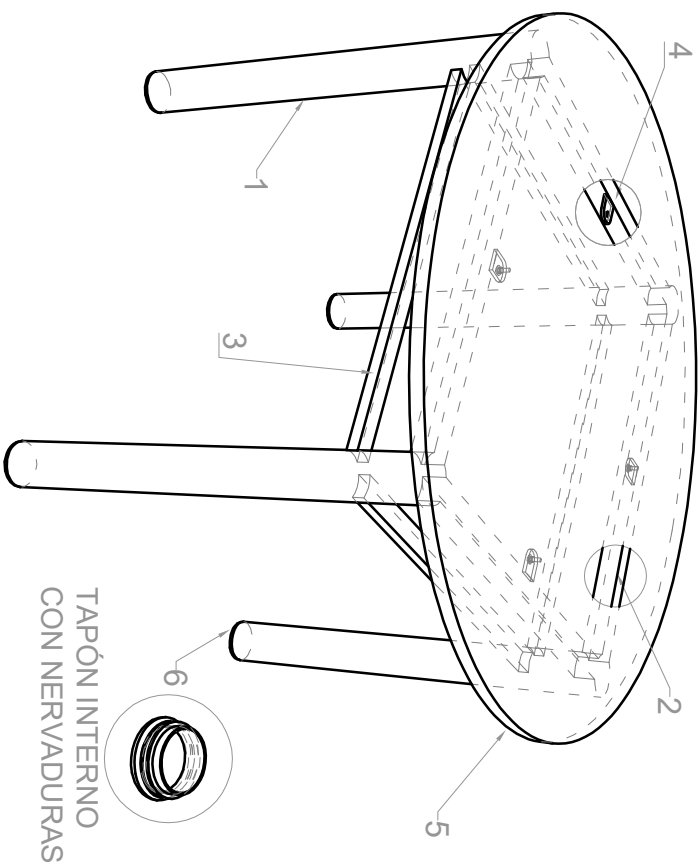
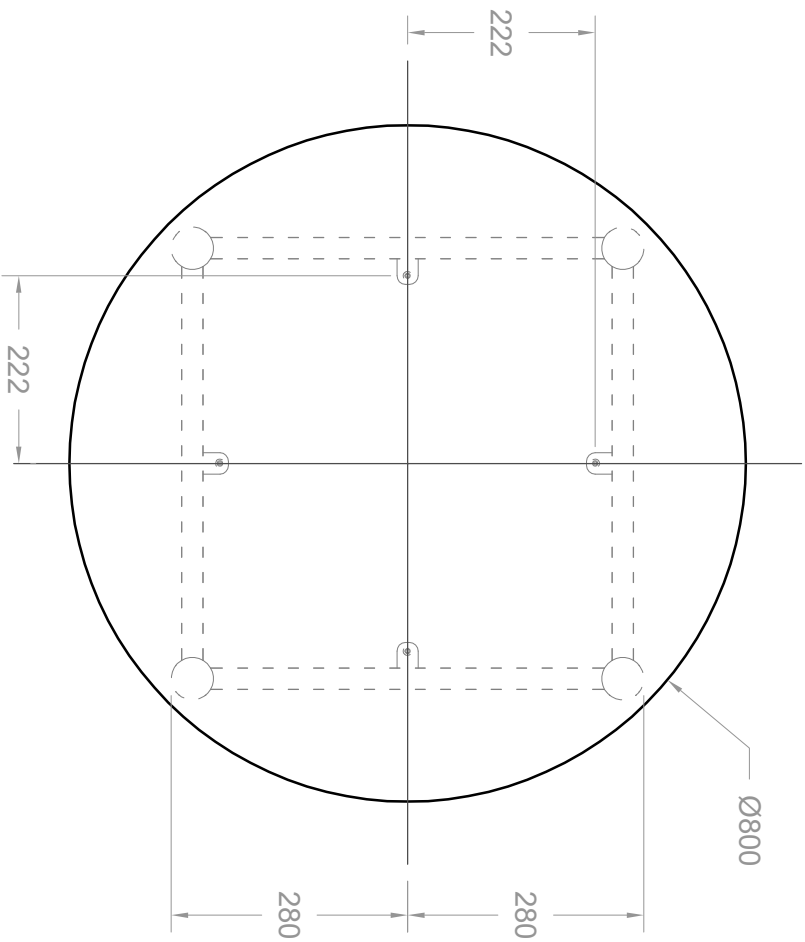
Debe soportar hasta 150 KG en su superficie, sin que presente deformación alguna en su superficie o estructura

Debe resistir arrastre lateral con una carga de 150 KG sin que presente deformaciones en su estructura

En ninguna parte del mueble deben existir filos y/o puntas que representen riesgo en el uso.

DIMENSIONES

DESCRIPCIÓN	DIMENSIÓN (mm)	TOLERANCIA
Altura de la mesa	550	5 mm +/-
Diámetro de la superficie	800	5 mm +/-
Altura del espacio para miembros inferiores	440	5 mm +/-
Ancho del espacio interno entre patas por lado	459	5 mm +/-



MESA AUXILIAR PREESCOLAR		
COMPONENTE	MATERIAL	CANTIDAD
1	Patas Acero Perfil Circular Ø 2" Espesor 1,2 mm	4
2	Chambrana Acero Perfil Cuadrado 1" Espesor 1,2 mm	4
3	Refuerzo Estructural Acero Perfil 1" x 1/2" Espesor 1,2 mm	4
4	Platinas de Sujeción Acero Platina 1" Espesor 1/8"	4
5	Superficie Madera Contrachapada 15 mm Laminado y Balance	1
6	Tapones Polipropileno Inyectado	4

MANUAL DE DOTACIONES ESTABLECIMIENTOS EDUCATIVOS PÚBLICOS		COMPONENTE DOTACIÓN: MOBILIARIO	
REPÚBLICA DE COLOMBIA MINISTERIO DE EDUCACIÓN NACIONAL VICEMINISTERIO DE EDUCACIÓN PREESCOLAR BÁSICA Y MEDIA DIRECCIÓN DE COBERTURA SUBDIRECCIÓN DE ACCESO		ÍTEM: MESA AUXILIAR CANTIDAD X JUEGO: 1 JUEGO: N/A	FECHA 25 - 08 - 2022
VISTAS PRINCIPALES - PERSPECTIVA		COTA mm	PLANO 1 / 1