

Ministerio de Educación Nacional  
Calle 43 No. 57 - 14, CAN  
Bogotá, Colombia  
PBX: 57 (1) 222 28 00

[www.mineduccion.gov.co](http://www.mineduccion.gov.co)

@Mineduccion

Ministerio de Educación Nacional

mineducacion\_colombia



# Manual de dotaciones

Manual de Dotaciones



Ministerio de Educación Nacional

# Manual de dotaciones

 MINEDUCACIÓN



MINISTERIO DE EDUCACIÓN NACIONAL

República de Colombia

**JUAN MANUEL SANTOS CALDERÓN**

Presidente de la República de Colombia

**GINA PARODY D'ECHEONA**

Ministra de Educación Nacional

**ARTURO FERNANDO ROJAS ROJAS**

Asesor de Despacho Ministerio

**VÍCTOR JAVIER SAAVEDRA MERCADO**

Viceministro de Educación Preescolar, Básica y Media

**ÁNGELA PATRICIA HENAO OSPINA**

Directora de Cobertura y Equidad

**RUSLAN FIDEL LÓPEZ CIFUENTES**

Subdirector de Acceso

**EVA LETTY VALENCIA CHAVERRA**

Gerente Infraestructura Educativa

**JUAN MIGUEL DURÁN PRIETO**

Gerente Fondo de Financiamiento de Infraestructura Educativa (FFIE).

**ENRIQUE BOLÍVAR GUZMÁN**

Coordinador Técnico Infraestructura Educativa

**JOSÉ NAPOLEÓN POSADA VIANA**

Coordinador Operativo Infraestructura Educativa

**FREDDY FERNANDO MARTÍNEZ ARISMENDI**

Equipo Técnico Ministerio de Educación Nacional

---

**FOTOGRAFÍAS**

Ministerio de Educación Nacional

**EDICIÓN**

Ministerio de Educación Nacional

**DISEÑO, DIAGRAMACIÓN E IMPRESIÓN**

Imprenta Nacional de Colombia

**ISBN:**

978-958-691-762-9

Primera edición: Bogotá, D. C., diciembre de 2015

Distribución Gratuita – Prohibida su venta

P

# PRESENTACIÓN

Presentación



## PRESENTACIÓN

El *Manual de Dotación* es una guía de recomendaciones para que la Comunidad Educativa realice la dotación de los establecimientos educativos públicos a nivel nacional, en el marco del Plan Nacional de Infraestructura Educativa – PNIE 2015-2018, con el cual se busca cumplir con uno de los pilares del Plan Nacional de Desarrollo “Todos por un nuevo país” para que Colombia sea el país más Educado en el 2025. El proyecto está diseñado para establecimientos educativos nuevos, ampliación y adecuación, reconstrucción, mejoramiento y recuperación de infraestructura educativa para adelantar la jornada única escolar.

En este documento se encuentra la información técnica necesaria para la fabricación del mobiliario y algunos equipos para el funcionamiento básico, así como recomendaciones para la adquisición de material didáctico y equipo tecnológico que se requieren en los diferentes ambientes escolares de los establecimientos educativos públicos del país.

Con estos parámetros básicos esperamos ayudar al mejoramiento de la calidad educativa mediante la implementación de una dotación óptima para integrar ambientes pedagógicos cómodos, en condiciones idóneas para el desarrollo de las capacidades de todos los niños y niñas.

*Por la Paz, Equidad y Educación.*

**GINA PARODY D'ECHEONA**

*Ministra de Educación Nacional*

# Tabla de Contenido

Presentación.....	4
1. Cómo usar el manual.....	6
2. Aulas básicas .....	13
3. Comedor-cocina.....	46
4. Sala docente .....	68
5. Aulas Tecnología, Innovación y Multimedia (TIM).....	92
6. Laboratorio de ciencias.....	114
7. Laboratorio integrado de física y química.....	136
8. Biblioteca.....	158
9. Bilingüismo.....	195
10. Oficinas administrativas.....	223
11. Recepción y mantenimiento.....	251
12. Espacios exteriores.....	271

# 1

## CÓMO USAR EL MANUAL

Cómo usar el manual



## Cómo usar el manual

### Pasos

- A. *Seleccionar los espacios a dotar.*
- B. *De acuerdo al espacio a dotar, verificar en la guía inicial de cada uno de los ambientes los elementos de dotación, que incluyen:*
  - *Ítems*
  - *Las cantidades por ítem.*
  - *Juegos Ej. La mesa docente siempre está acompañada de una silla.*

*Si es un ambiente específico como el comedor, la cocina, la biblioteca, las áreas administrativas y los espacios exteriores se debe verificar el área en metros cuadrados disponible del lugar a dotar.*
- C. *Incluir en el proceso de compra, adquisición o donación las fichas técnicas y los planos descriptivos de cada uno de los ítems elegidos.*
- D. *Hacer la revisión de los prototipos de producción de cada uno de los ítems entregados, comparándolos con las fichas técnicas y los planos del manual de dotaciones.*
- E. *Hacer la revisión aleatoria de muestras de los lotes de producción de cada uno de los ítems entregados, comparándolos con los prototipos, las fichas técnicas y los planos del manual de dotaciones.*
- F. *Verificar en los establecimientos educativos dotados que los ítems entregados sean los mismos incluidos en las fichas técnicas y los planos del manual de dotaciones, escogidos inicialmente.*

**NOTA: LOS ELEMENTOS DE DOTACIÓN SE ENCUENTRAN ESPECIFICADOS POR AMBIENTE POR CONSIGUIENTE NO SE DEBEN MEZCLAR ENTRE ELLOS.**

### Etapas

Con el manual se pueden apoyar las siguientes actividades:

#### Precontractual

- Análisis detallado de las necesidades a cubrir.
- Relación de cantidades que deben corresponder a los juegos respectivos y los espacios programados a dotar.
- Establecer los criterios técnicos para el estudio de mercado de las dotaciones en los procesos de compra.

#### Recomendaciones

- Detallar los gastos de transporte independientes al valor de los productos.
- No realizar modificaciones a los ítems específicos de mobiliario y funcionamiento básico del manual de dotaciones.

#### Contractual

- Suministra el Anexo técnico para los procesos de adquisición de mobiliario y funcionamiento básico desarrollado de manera profesional, idónea y técnica cumpliendo parámetros de ergonomía, antropometría, fabricación, calidad y uso.
- Evita la ambigüedad de las especificaciones técnicas y su interpretación errónea.
- Permite al proponente un acercamiento real a los costos.



- Evita muestras físicas ya que el manual de dotaciones no es modificable y contiene información suficiente y acertada para la fabricación de los elementos.
- Se convierte en la guía técnica de cumplimiento para la entidad y el adjudicatario.

### Recomendaciones

- El mobiliario escolar, material didáctico e implementos básicos de funcionamiento deben incluir como mínimo una garantía de tres (3) años por defectos de fabricación y materias primas, los dispositivos electrónicos deben como mínimo incluir una garantía de un (1) año por defectos de fabricación.
- Con la implementación del manual No es necesario la solicitud de muestras físicas.
- El inicio de la producción y entregas NO debe estar condicionado al desembolso del anticipo.
- El pago debe ser por sede de institución dotada en su totalidad una vez sea visitado el colegio correspondiente y verificadas las cantidades entregadas por la interventoría sin inconsistencias.
- Se debe presentar un prototipo de producción de los ítems más representativos dentro de los siguientes tres (3) días hábiles a la firma del acta de inicio, solo al adjudicatario.
- La producción y los despachos debe iniciar como máximo en los siguientes cinco (5) días hábiles a la aprobación de los prototipos de producción.

### Ejecución

- Remitir a la interventoría el primer día hábil de cada mes las actas de entrega originales de las entregas a las I.E. del mes inmediatamente anterior.
- Incluir obligatoriamente en el despacho inicial la locación más difícil en cuanto a infraestructura, transporte, entorno y distribución.
- Los muebles se deben entregar completamente ensamblados en la sede de la institución beneficiada.
- El cargue, descargue y distribución de las dotaciones es responsabilidad del contratista se debe prohibir el uso de funcionarios de las instituciones educativas y/o alumnos y/o profesores para el desarrollo de esta actividad por temas de riesgos en accidentes que son de tipo laboral.
- Se debe cumplir con los siguientes requisitos para garantizar la calidad de los elementos

## 1. REVISIÓN, APROBACIÓN DE PROTOTIPOS Y MUESTRAS DE LOTES

### Equipos de medición

Los equipos de medición se usan para verificar el cumplimiento de los parámetros técnicos de los bienes, se recomienda usar los siguientes elementos en la aprobación de prototipos y lotes de producción:

- Flexómetro de 5 metros.
- Calibrador pie de rey 8"
- Escuadra 12"
- Nivel de 30"
- Tornillo micrométrico escala 0 mm a 25 mm
- Lima redonda
- Buscador de ángulos
- Cinta de enmascarar
- Cortador bisturí grande industrial
- Linterna

- Atornillador de pala
- Punzón de acero
- Martillo de 12 onzas
- Alicata
- Regla metálica de 1 metro

## Medición y verificación

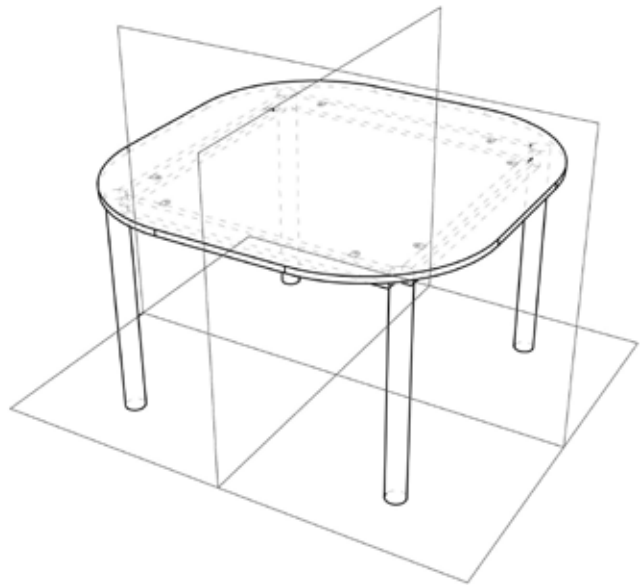
### Ejes de los muebles

Los muebles se pueden medir y revisar fácilmente si se marcan ejes centrales en los planos superior, frontal y lateral de tal manera que se cuentan con puntos de referencia reales desde el piso.

Ejemplo: Ejes en una silla



Ejemplo: Ejes en una mesa



### Espesores

Se pueden verificar con el tornillo micrométrico en el caso de las láminas y con el pie de rey para las maderas y otros materiales de espesores mayores o para la verificación dimensional de las secciones de perfilera.

### Distancias y ángulos

Las distancias como alturas, profundidades, anchos deben ser medidos desde puntos que sean fáciles de tomar y comparar tanto en el prototipo como en la etapa de evaluación de lotes de producción las herramientas adecuadas para esta toma dimensional son el flexómetro, la regla, la escuadra y el buscador de ángulos; la combinación de estos equipos de medición genera las diferentes opciones para cumplir con toda la comprobación dimensional.

### Filos puntas

Todo los elementos de dotación al ser utilizados en las actividades diarias por niños deben estar libres de filos, puntas o deformaciones que representen un riesgo en el uso por los usuarios esta revisión se puede ejecutar de manera visual apoyados por una linterna o táctil con las manos debidamente protegidas por guantes.

## Planitud, ondas alabeos

Debido a que la mayoría de las labores educativas dentro de los establecimientos educativos se realizan sobre las superficies de trabajo es de vital importancia verificar la planitud de dichas áreas esta tarea se ejecuta con equipos como la regla, la escuadra y el nivel.

## Aplicación de la pintura

Las aplicaciones de pintura deben ser homogéneas, las verificaciones se deben a realizar visualmente, sobre todo en las intersecciones de la estructuras y en las partes inferiores que van de cara al piso, es necesario contar con condiciones de luz idóneas, si estas no se tienen se puede apoyar el procedimiento con una linterna.

## Acabados superficiales

Todos los acabados superficiales deben ser de calidades máximas ya que gran parte de la duración de las dotaciones dependen de la protección que brinden estos a los factores externos como el ambiente y el uso; su verificación se realiza mediante procedimiento visual en condiciones de luz natural idóneas, si estas no se tienen se puede apoyar el procedimiento con una linterna.

## Soldaduras

Las soldaduras para el caso de las estructuras metálicas deben ser de tipo MIG de cordón continuo o de punto dependiendo si es para perfiles tipo tubería o plegados de secciones laminares, se verifican utilizando un punzón mediante presión específica en las soldaduras donde se evidencia que estas no se suelten o descascaren.

## Sistemas de Unión

Los sistemas de unión garantizan la estabilidad de los conjuntos y la unidad de los elementos para el caso del mobiliario se deben verificar que tornillos, remaches y demás elementos de unión estén bien colocados y no se suelten con facilidad esto se puede verificar con el uso de elementos básicos como el destornillador y alicates, en el caso de costuras y grapas de tapizados deben ser firmes sin hilos libre que permitan que se puedan tirar y romper el circuito de costura.

## Muestras de lotes

Se usa para verificar el cumplimiento de los parámetros técnicos dentro de la etapa de producción o entrega mediante la verificación de muestras aleatorias de los bienes a entregar.

### Procedimientos de muestreo para inspección por atributos de los lotes:

*Muestreo de aceptación* (inspección por muestreo): Esta opción es útil cuando se tiene la siguiente situación:

- En los casos en los que la inspección al 100% no es técnicamente posible o se requiere mucho tiempo para llevarlo a cabo.
- Tiene menor costo porque se realiza menos inspección, a pesar de los costos adicionales generados por la planificación y administración de los planes de muestreo.
- Requiere de menos personal en las actividades de inspección, simplificando con ello el trabajo de coordinación y reduciendo los costos.
- A menudo reduce el error de inspección y la monotonía.

### 1. Magnitud del lote

1 a 200 unidades = 10 Unidades por lote

201 a 301 unidades = 20 Unidades por lote

501 a 1.200 unidades = 30 Unidades por lote

## 2. Nivel de inspección

Nivel especial de inspección puede ser usado cuando sea necesario tomar tamaños relativamente pequeños de muestra y cuando se puedan tolerar riesgos mayores de aceptación de productos defectuosos.

Uso de las recomendaciones para dotación de didácticos y dispositivos electrónicos.

## 2. MARCACIÓN

Todos los elementos a dotar deben estar marcados como mínimo con la siguiente información:

- A. Nombre de proveedor en Colombia
- B. Dirección de proveedor en Colombia
- C. Ciudad donde se ubica el proveedor en Colombia
- D. Número telefónico de contacto del proveedor en Colombia
- E. Año de entrega de la dotación
- F. Tiempo de la garantía

La marcación debe ser legible y de acuerdo al elemento a dotar, en lo posible se deben evitar adhesivos que puedan ser retirados por los estudiantes, resistir el rayado, las agresiones con bisturí, el jabón, el hipoclorito de sodio y los elementos químicos básicos utilizados por los servicios de limpieza.

## 3. EMPAQUE Y EMBALAJE

- Todos los ítems de dotaciones deben tener unas condiciones mínimas de empaque:
- Todos y cada uno de los elementos de dotación (Muebles, Elementos básicos de funcionamiento, Didácticos y Equipos electrónicos) debe ser empacados de manera independiente.
- Todos los materiales de empaque deben ser mono material que permitan que una vez los elementos lleguen a su destino se puedan reciclar o reutilizar.
- El empaque y el transporte debe ser responsabilidad total del productor, comercializador o contratista.
- Si los elementos de dotación se transportan apilados o encarrados deben tener un sistema que asegure la estabilidad y calidad de dotación.
- Si el mueble o el elemento se transporta desarmado se debe asegurar que todos sus componentes se encuentren contenidos en el empaque, una vez llegue a su destino el productor, comercializador o contratista debe ensamblarlo y garantizar la unidad del conjunto.
- El mobiliario o los elementos que se puedan transportar apilados deben tener un sistema de espaciado entre ellos que no permita que se rayen o deterioren en el transporte.
- Las superficies plásticas de sillas y mesas deben tener un recubrimiento de empaque de tipo cartón u otro método que lo supere para asegurar su acabado en el transporte y sobre este se debe colocar papel film de plástico stretch.
- Las patas y secciones de tubería deben recubrirse con tubular de polietileno baja densidad en cada una de ellas, ejemplo: cada una de las patas de una silla debe estar recubierta con tubular.
- Las superficies deben estar recubiertas con un mono material tipo cartón corrugado y sobre este se debe colocar papel film de plástico stretch.
- Las superficies en sus esquinas deben estar provistas con un recubrimiento doble tipo esquinero de cartón u otro método que lo supere en cada una de sus esquinas expuestas sobre este se debe colocar papel film de plástico stretch.

## 4. MANUAL DE MANTENIMIENTO Y GARANTÍA

Es necesario entregar un documento para las dotaciones que tenga la información para el mantenimiento y garantía de los ítems debe ser emitido por el productor o comercializador de las dotaciones, se recomienda incluir recomendaciones y precauciones con el fin de garantizar una mayor duración, como los ejemplos a continuación:

- Se debe utilizar un trapo húmedo y limpio con una solución de agua y jabón para los componentes metálicos del mobiliario. Nunca se debe lijar o pulir con elementos cortantes o abrasivos ya que se pierde la protección del recubrimiento dando lugar a oxidaciones. No se deben utilizar agentes químicos como el thinner, gasolina, o cloro que puedan degradar la pintura.
- Por ningún motivo se debe lavar con agua a presión o en balde.
- Para la limpieza de la superficie de escritura en los tableros, en caso de saturación de tintas, se recomienda utilizar varsol o thinner en cantidades adecuadas y evitando que estos químicos hagan contacto con las superficies metálicas. Posteriormente a la limpieza realizada, sobre esta se deben aplicar dos o tres manos con un trapo humedecido con alcohol industrial.
- Nunca se debe usar elementos abrasivos como esponjillas.
- Las dotaciones no se deben exponer al fuego o altas temperaturas.
- Todas las partes metálicas de acero laminado en frío deben tener recubrimiento en pintura electrostática en polvo curada a altas temperaturas.
- El mobiliario con perfiles rematando al piso o a extremos expuestos deben de contar con deslizadores, tapones o niveladores plásticos, en los extremos de la estructura para proteger los mismos de los daños ambientales.
- El mobiliario no se debe utilizar nunca a la intemperie.
- Las dotaciones no deben ser nunca golpeadas, ni rayadas con elementos corto punzantes como marcador, cuchilla, esferos, etc.
- Los muebles que sea necesario en lo posible se deben fijar a la pared, para evitar volcamientos y accidentes.
- El sistema de anclaje debe hacerse según el tipo de pared.
- Se debe prever un cambio anual de tapones plásticos internos, en los extremos de las estructuras.
- Para la limpieza de los componentes de madera se debe utilizar un trapo ligeramente húmedo con jabones suaves, no se deben utilizar lijas o pulir ya que pierden la capa de laca y sellador.
- Para la limpieza de los componentes plásticos se debe utilizar un trapo ligeramente húmedo con una solución de agua y jabón suave, no se deben usar agentes químicos como el thinner o gasolina, ya que afectan la composición del plástico.
- La duración de los tapones de los muebles depende de la calidad y terminados del piso, si el mobiliario se va a utilizar en una superficie irregular o abrasiva se recomienda levantar el mueble para cambiarlo de sitio.
- Debe evitarse golpear las mesas entre sí o contra el piso, para evitar daños en las tapas de polipropileno o madera.
- El piso debe estar nivelado para garantizar el apoyo de las patas de los muebles.
- Especificar en el manual de mantenimiento el tiempo y las condiciones de garantía de las dotaciones.

# 2

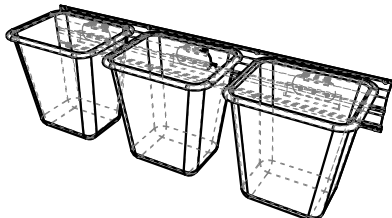
## AULAS BÁSICAS

Aulas básicas

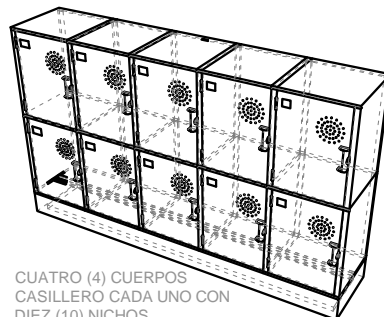


## DOTACIÓN AULAS BÁSICAS

UN (1) JUEGO TÁNDEM DE TRES (3) CANECAS POR AULA

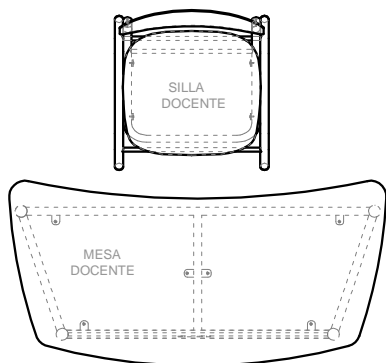


UN (1) TABLERO PARA MARCADOR BORRABLE POR AULA

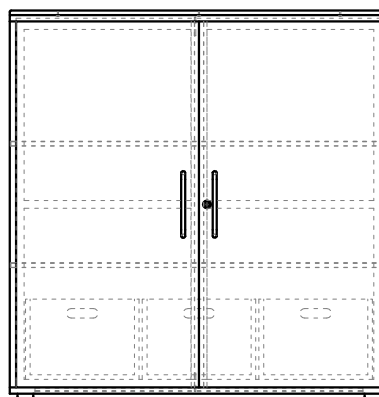


CUATRO (4) CUERPOS CASILLERO CADA UNO CON DIEZ (10) NICHOS

UN (1) JUEGO DE PUESTO DE TRABAJO DOCENTE MESA Y SILLA POR AULA

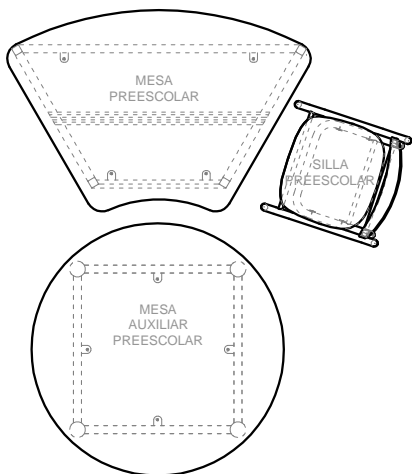


UN (1) MUEBLE DE ALMACENAMIENTO POR AULA DOS (2) POR AULA DE PREESCOLAR



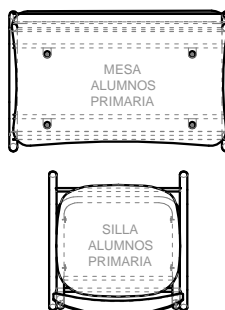
### AULAS PREESCOLAR

DOCE (12) JUEGOS POR AULA DE PUESTO DE TRABAJO PREESCOLAR CADA UNO COMPUESTO POR UNA (1) MESA Y TRES (3) SILLAS-DOS (2) MESAS AUXILIARES PREESCOLAR POR AULA



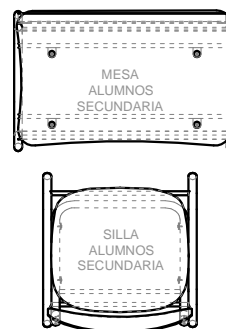
### AULAS PRIMARIA

CUARENTA (40) JUEGOS POR AULA PUESTO DE TRABAJO ALUMNO PRIMARIA CADA UNO COMPUESTO POR UNA (1) MESA Y UNA (1) SILLA



### AULAS SECUNDARIA

CUARENTA (40) JUEGOS POR AULA PUESTO DE TRABAJO ALUMNO SECUNDARIA CADA UNO COMPUESTO POR UNA (1) MESA Y UNA (1) SILLA



**MESA PUESTO DOCENTE****DESCRIPCIÓN Y USO**

Mesa destinadas al trabajo de docentes en aulas básicas y especializadas, cada una está acompañada de una (1) silla.

**DESCRIPCIÓN TÉCNICA**

PARTE	MATERIAL	ESPECIFICACIÓN	ACABADO	CANTIDAD
Patas	Acero	Tubo cold rolled sección redonda de 1 1/2" de diámetro, espesor de pared de 1,2 mm mínimo. (Sin pintura)	Pintura en polvo para aplicación electrostática tipo epoxi poliéster color gris claro gofrado	4
Chambrana	Acero	Tubo cold rolled sección cuadrada de 1", espesor de pared de 1,2 mm mínimo. (Sin pintura)	Pintura en polvo para aplicación electrostática tipo epoxi poliéster color gris claro gofrado	5
Refuerzo Estructural	Acero	Tubo cold rolled sección rectangular de 12,5 x 25 mm, espesor de pared de 1,2 mm mínimo. (Sin pintura)	Pintura en polvo para aplicación electrostática tipo epoxi poliéster color gris claro gofrado	5
Platinas de sujeción	Acero	Platina 1" espesor nominal 1/8"	Pintura en polvo para aplicación electrostática tipo epoxi poliéster color gris claro gofrado	6
Superficie	Madera	Contrachapada de 14 mm	Laminado decorativo melamínico de alta presión espesor de pared 1 mm en la cara tono gris humo y balance laminado melamínico de alta presión espesor de pared mínimo 0,6 mm. Canto en sellador y laca catalizada al ácido transparente	1
Faldón	Acero	Lámina plegada espesor de pared 1,2 mm	Pintura en polvo para aplicación electrostática tipo epoxi poliéster color gris claro gofrado	1
Refuerzo faldón	Acero	Tubo cold rolled sección rectangular de 12,5 x 25 mm, espesor de pared de 1,2 mm mínimo. (Sin pintura)	Pintura en polvo para aplicación electrostática tipo epoxi poliéster color gris claro gofrado	1
Entrepaño	Acero	Lámina plegada espesor de pared 1,2 mm	Pintura en polvo para aplicación electrostática tipo epoxi poliéster color gris claro gofrado	1
Tornillos	Acero	Tornillo autoperforante cabeza avellanada estrella de 1/4"	Pavonado	6
Tapones	Polipropileno	Tapón de polipropileno inyectado interno con nervaduras para las patas	Color negro micro texturizado	4

**REQUERIMIENTOS TÉCNICOS**

Debe ser apilable en 4 unidades como mínimo.

El entrepaño y faldón debe tener pliegues estructurales en sus cuatro caras.

La superficie de madera no debe presentar alabeos u ondas en su cara de trabajo.

La unión entre la superficie y la estructura debe ser por medio de tornillos autoperforantes.

Para conformar la estructura la unión soldada debe ser chambrana-pata y no chambrana-chambrana.

La estructura (chambrana) debe tener platinas de sujeción soldadas internas, que permitan el ajuste de la superficie con los tornillos.

Soldadura tipo MIG de cordón continuo para las uniones de la estructura metálica.

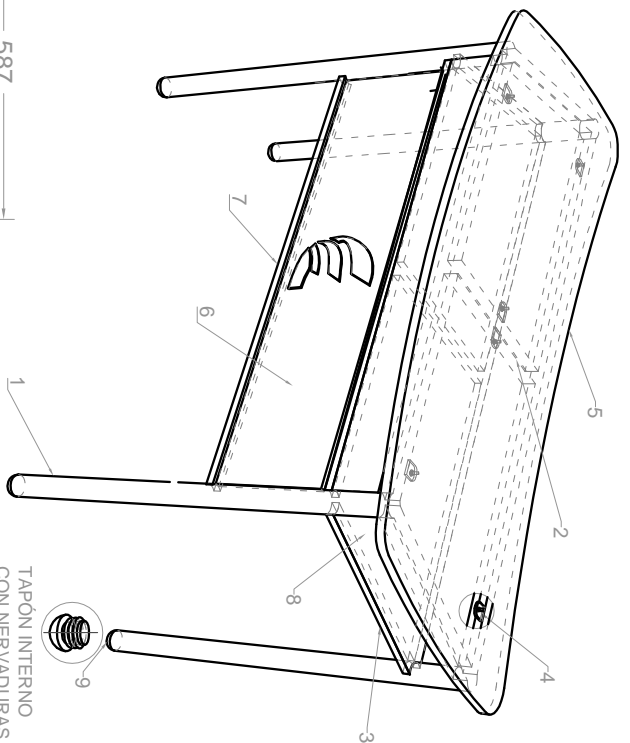
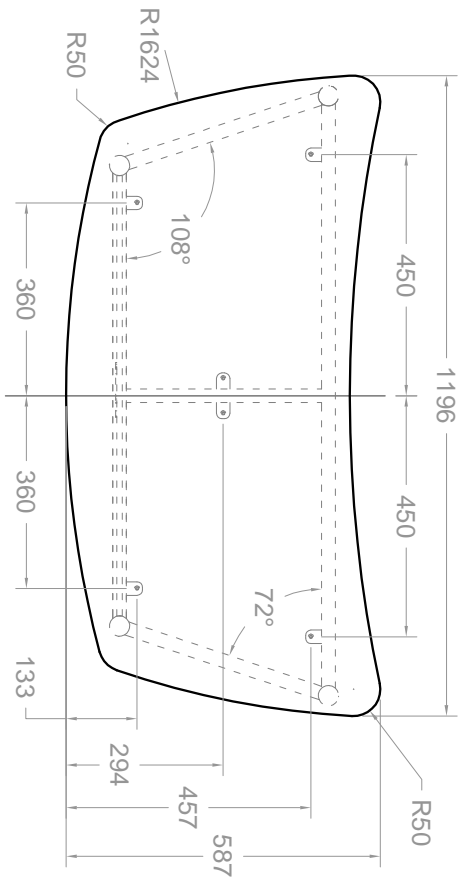
Debe soportar hasta 150 kg en su superficie, sin que presente deformación alguna en su superficie o estructura.

Debe resistir arrastre lateral con una carga de 150 kg sin que presente deformación alguna en su superficie o estructura tirada con una cuerda desde sus patas en su lado mas largo en una distancia de 2 metros.

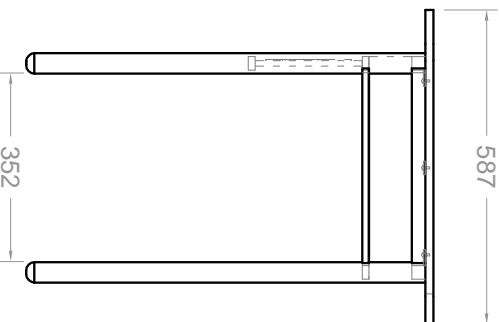
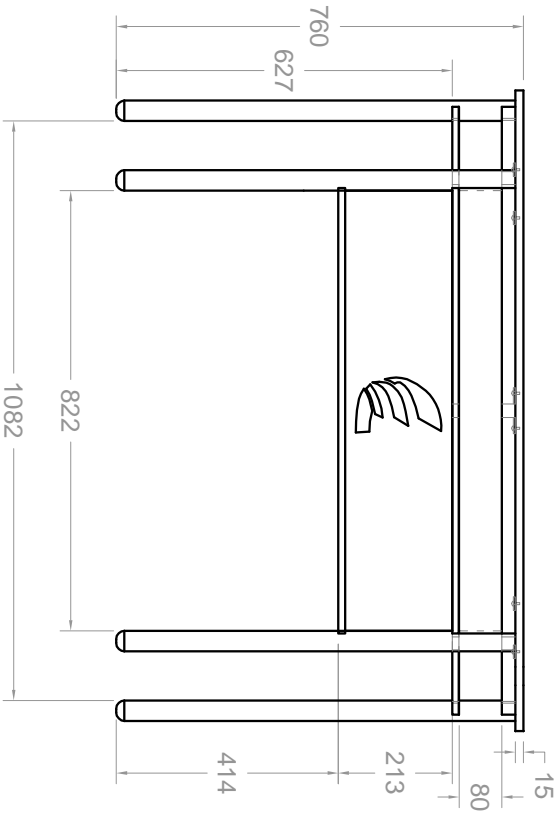
En ninguna parte del mueble deben existir filos y/o puntas que representen riesgo en el uso.

DIMENSIONES		
DESCRIPCIÓN	DIMENSIÓN (mm)	TOLERANCIA
Altura de la mesa	760	5 mm +/-
Ancho de la superficie	1.196	5 mm +/-
Altura del espacio para miembros inferiores	627	5 mm +/-
Profundidad de la superficie	587	5 mm +/-
Altura del Faldón con el refuerzo	213	5 mm +/-
Altura Borde inferior del Faldón desde el piso	414	5 mm +/-





TAPON INTERNO  
CON NERVADURAS



MESA DOCENTE

COMPONENTE	MATERIAL	CANTIDAD	
1	Patas	Acero Ø 1 1/2" Espesor 1,2 mm	4
2	Chambrana	Acero 1" X 1" Espesor 1,2 mm	5
3	Refuerzo Estructural	Acero 1" X 1/2" Espesor 1,2 mm	5
4	Platinas de Sujeción	Acero Platina 1" Espesor 1/8"	6
5	Superficie	Madera Contrachapada 15 mm Laminado y Balance	1
6	Faldón	Acero Lámina Plegada Espesor 1,2 mm	1
7	Refuerzo Faldón	Acero 1" X 1/2" Espesor 1,2 mm	1
8	Entepeño	Acero Lámina Plegada Espesor 1,2 mm	1
9	Tapones	Polipropileno Inyectado	4

MANUAL DE DOTACIONES

ESTABLECIMIENTOS EDUCATIVOS PÚBLICOS

COMPONENTE DOTACIÓN: MOBILIARIO

ESPACIO: AULAS - PUESTO DE TRABAJO DOCENTE

REPÚBLICA DE COLOMBIA  
MINISTERIO DE EDUCACIÓN NACIONAL

ITEM: MESA  
CANTIDAD X JUEGO: 1

FECHA  
04 - 09 - 2015

VICEMINISTERIO DE EDUCACIÓN  
PREESCOLAR BÁSICA Y MEDIA  
DIRECCIÓN DE COBERTURA  
SUBDIRECCIÓN DE ACCESO

JUEGO: UNA (1) MESA  
UNA (1) SILLA

VISTAS PRINCIPALES - PERSPECTIVA

COTA  
mm

PLANO  
1 / 1

**SILLA PUESTO DE TRABAJO DOCENTE****DESCRIPCIÓN Y USO**

Silla destinada al puesto de trabajo docente en aulas de clase. Cada una está acompañada por una (1) mesa docente.

**DESCRIPCIÓN TÉCNICA**

PARTE	MATERIAL	ESPECIFICACIÓN	ACABADO	CANTIDAD
Patas	Acero	Tubo cold rolled redondo de 7/8" de diámetro, espesor de pared de 1,5 mm mínimo. (Sin pintura)	Pintura en polvo horneable para aplicación electrostática tipo epoxi poliéster color gris claro gofrado	2
Asiento-Espaldar	Acero	Tubo cold rolled redondo de 7/8" de diámetro, espesor de pared de 1,5 mm mínimo. (Sin pintura)	Pintura en polvo horneable para aplicación electrostática tipo epoxi poliéster color gris claro gofrado	1
Amarres	Acero	Tubo cold rolled redondo de 1/2" de diámetro, espesor de pared 1,2 mm mínimo. (Sin pintura)	Pintura en polvo horneable para aplicación electrostática tipo epoxi poliéster color gris claro gofrado	3
Asiento	Polipropileno Copolimero	Polipropileno inyectado de alto impacto con aditivo filtro UV	Superficie microtexturizada color naranja	1
Espaldar	Polipropileno Copolimero	Polipropileno inyectado de alto impacto con aditivo filtro UV	Superficie microtexturizada color naranja	1
Tapones	Polipropileno	Tapón de polipropileno inyectado semiesférico interno con nervaduras para las patas	Color negro	4 o 6

**REQUERIMIENTOS TÉCNICOS**

Debe ser apilable en 10 unidades como mínimo.

Los componentes plásticos deben ser producidos en material 100% original certificado.

Los módulos del asiento espaldar deben estar contruidos con superficies de doble curvatura que se ajusten a la antropometría del cuerpo humano en la posición sedente.

El apoyo de la pata posterior de la silla debe estar retrocedido del punto máximo de la proyección del espaldar.

La estructura de las patas debe ser independiente a la estructura del asiento-espaldar.

La estructura de las patas debe tener amarre frontal, posterior y debajo de la superficie de la silla unidos con soldadura tipo MIG de cordón continuo.

El punto máximo de altura de las patas debe sobresalir 40 mm.

La estructura del espaldar debe estar hecha de una sola pieza de tubo figurado.

La estructura del espaldar debe tener un amarre que permita reforzar la base del asiento.

Los extremos de la estructura del espaldar deben permitir insertar el espaldar plástico ajustado fuertemente.

La unión entre la estructura de las patas y la del asiento- espaldar debe ser con soldadura tipo MIG en ocho puntos por unión (4 superiores- 4 inferiores).

El espaldar debe fijarse a la estructura metálica por medio de cuatro (4) remaches pop o tornillos con tuerca y huasa de compresión.

El asiento debe tener pestañas internas que permitan la fijación a la estructura metálica u otro método que lo supere.

El asiento debe fijarse a la estructura por medio de (4) cuatro remaches pop tornillos con tuerca y huasa de compresión.

Si las uniones son por medio de tuerca y tornillo. La tuerca debe ser de seguridad y debe adicionarse traba química en el momento de ensamblaje a cada una de las tuercas.

La estructura del espaldar y el asiento deben seguir las curvas anatómicas resaltando el apoyo lumbar.

La silla debe soportar una carga estática de 150 kg verticales sobre su superficie, sin que presente deformación alguna en su superficie o estructura.

La silla debe soportar una carga dinámica de 150 kg al ser arrastrada lateralmente, sin que presente deformación alguna en su superficie o estructura tirada con una cuerda desde sus patas en su lado más largo en una distancia de 2 metros.

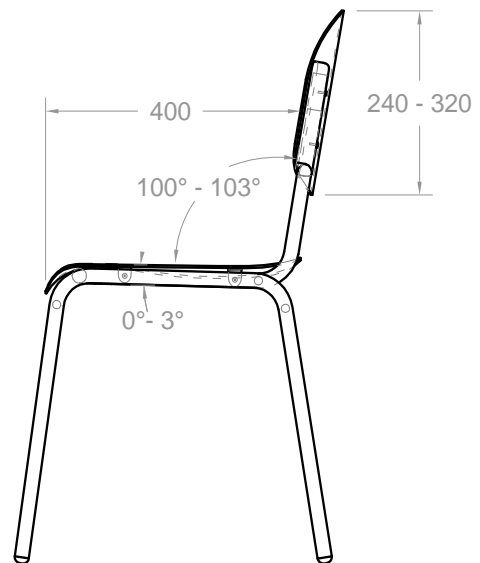
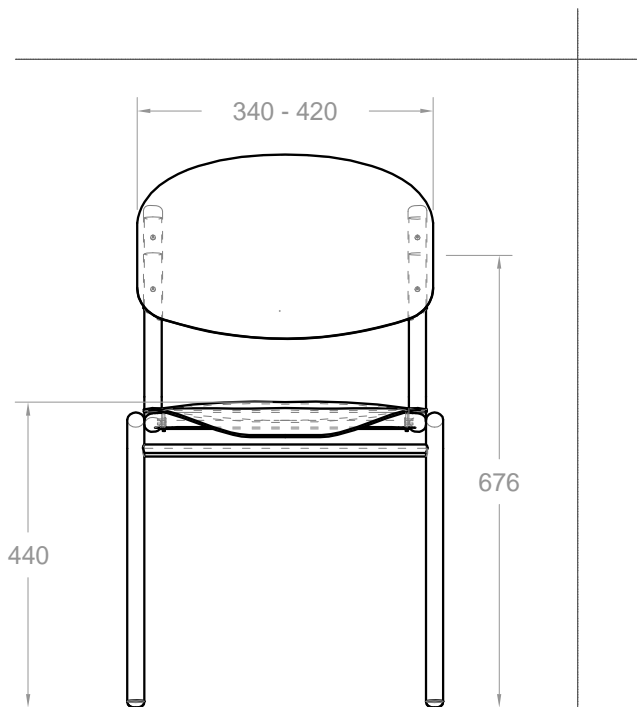
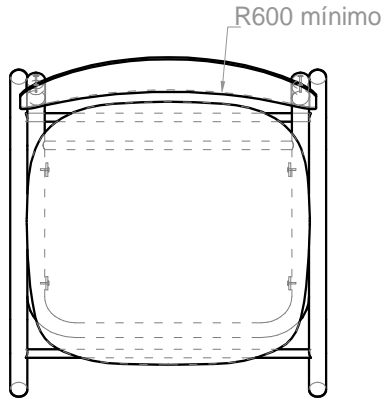
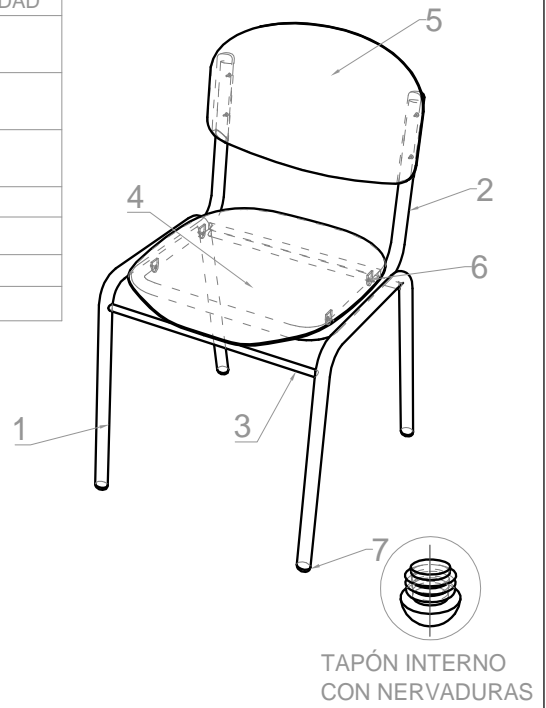
Todos los perfiles metálicos deben tener tapones.

En ninguna parte del mueble deben presentarse ni filos, ni puntas que representen un riesgo en el uso.

<b>DIMENSIONES</b>		
DESCRIPCIÓN	DIMENSIÓN (mm)	TOLERANCIA
Altura del plano del asiento desde el piso en su punto mas alto	440	5 mm +/-
Profundidad del asiento	400	5 mm +/-
Ancho del asiento	340 - 420	N/A
Ancho del espaldar	340 - 420	N/A
Altura del espaldar	240 - 320	N/A
Altura del punto medio del espaldar desde el piso	676	5 mm +/-
Radio de curvatura del espaldar	600 mínimo	N/A
inclinación del asiento respecto a la horizontal	0° a 3°	1° +/-
Angulo del plano del asiento con el espaldar	100° a 103°	2° +/-

**SILLA PUESTO DE TRABAJO DOCENTE**

COMPONENTE	MATERIAL	CANTIDAD
1 Estructura Patas	Tubería Acero Espesor 1,5 mm Sección Circular Ø 7/8"	1
2 Estructura Asiento Espaldar	Tubería Acero Espesor 1,5 mm Sección Circular Ø 7/8"	1
3 Amarres	Tubería Acero Espesor 1,2 mm Sección Circular Ø 1/2"	3
4 Módulo Asiento	Polipropileno copolimero de alto impacto	1
5 Módulo Espaldar	Polipropileno copolimero de alto impacto	1
6 Sistema de unión	Polipropileno copolimero de alto impacto	4
7 Tapones	Polipropileno	4



MANUAL DE DOTACIONES ESTABLECIMIENTOS EDUCATIVOS PÚBLICOS  <b>REPÚBLICA DE COLOMBIA</b> <b>MINISTERIO DE EDUCACIÓN NACIONAL</b> VICEMINISTERIO DE EDUCACIÓN PREESCOLAR BÁSICA Y MEDIA DIRECCIÓN DE COBERTURA SUBDIRECCIÓN DE ACCESO	COMPONENTE DOTACIÓN: MOBILIARIO	
	ESPACIO: AULAS BÁSICAS - AULAS ESPECIALIZADAS	
	ÍTEM: SILLA PUESTO DE TRABAJO DOCENTE CANTIDAD X JUEGO: 1	FECHA 30 - 08 - 2015
	JUEGO: UNA (1) MESA DE TRABAJO DOCENTE UNA (1) SILLA	
VISTAS PRINCIPALES - PERSPECTIVA	COTA mm	PLANO 1 / 1

**MESA PUESTO DE TRABAJO PREESCOLAR****DESCRIPCIÓN Y USO**

Mesa destinada al trabajo de alumnos en preescolar y primer grado de primaria. Juego compuesto por una (1) Mesa y tres (3) sillas.

**DESCRIPCIÓN TÉCNICA**

PARTE	MATERIAL	ESPECIFICACIÓN	ACABADO	CANTIDAD
Patatas	Acero	Tubo cold rolled sección cuadrada de 1", espesor de pared de 1,2 mm mínimo. (Sin pintura)	Pintura en polvo para aplicación electrostática tipo epoxi poliéster color gris claro gofrado	4
Chambrana	Acero	Tubo cold rolled sección cuadrada de 1", espesor de pared de 1,2 mm mínimo. (Sin pintura)	Pintura en polvo para aplicación electrostática tipo epoxi poliéster color gris claro gofrado	4
Refuerzo Estructural	Acero	Lámina plegada espesor de pared 1,2 mm	Pintura en polvo para aplicación electrostática tipo epoxi poliéster color gris claro gofrado	1
Platinas de sujeción	Acero	Platina 1" espesor nominal 1/8"	Pintura en polvo para aplicación electrostática tipo epoxi poliéster color gris claro gofrado	4
Superficie	Madera	Contrachapada de 14 mm	Laminado decorativo melamínico de alta presión espesor de pared 1 mm en la cara tono gris humo y balance laminado melamínico de alta presión espesor de pared mínimo 0,6 mm. Canto en sellador y laca catalizada al ácido transparente	1
Entrepaña	Acero	Lámina plegada espesor de pared 1,2 mm	Pintura en polvo para aplicación electrostática tipo epoxi poliéster color gris claro gofrado	1
Tornillos	Acero	Tornillo autoperforante cabeza avellanada estrella de 1/4"	Pavonado	4
Tapones	Polipropileno	Tapón de polipropileno inyectado interno con nervaduras para las patas	Color negro microtexturizado	4

**REQUERIMIENTOS TÉCNICOS**

Debe ser apilable en 4 unidades como mínimo.

El entrepaño debe tener un refuerzo estructural plegado en Omega o en U soldado en su interior ubicado en el centro paralelo a su lado más largo

El entrepaño debe tener pliegues estructurales orientados hacia abajo en sus cuatro caras.

La superficie de madera no debe presentar alabeos u ondas en su cara de trabajo.

La unión entre la superficie y la estructura debe ser por medio de tornillos autoperforantes.

Para conformar la estructura la unión soldada debe ser chambrana-pata y no chambrana-chambrana.

La estructura (chambrana) debe tener platinas de sujeción soldadas internas, que permitan el ajuste de la superficie con los tornillos.

Soldadura tipo MIG de cordón continuo para las uniones de la estructura metálica.

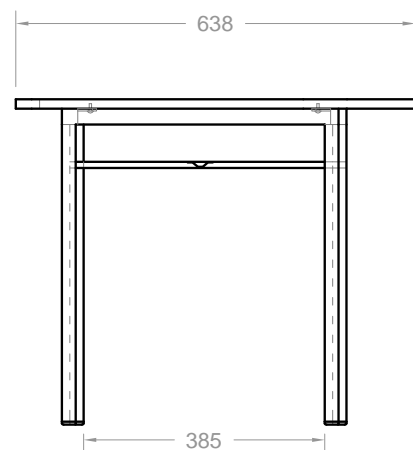
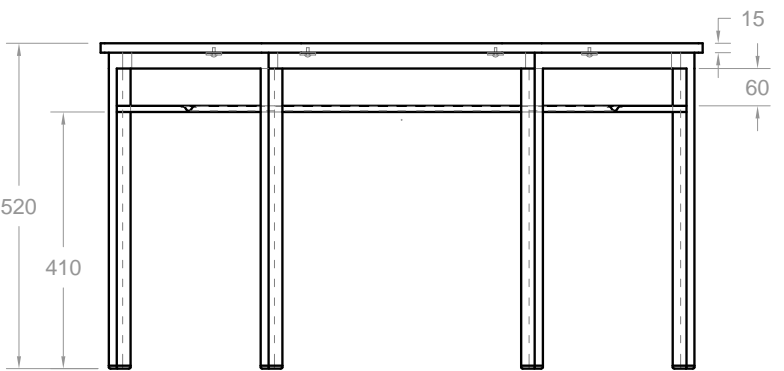
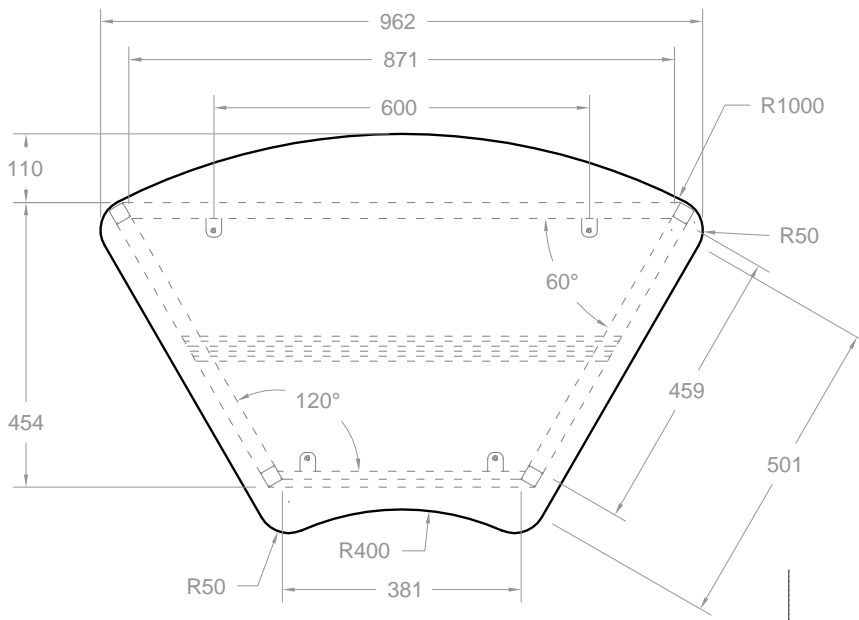
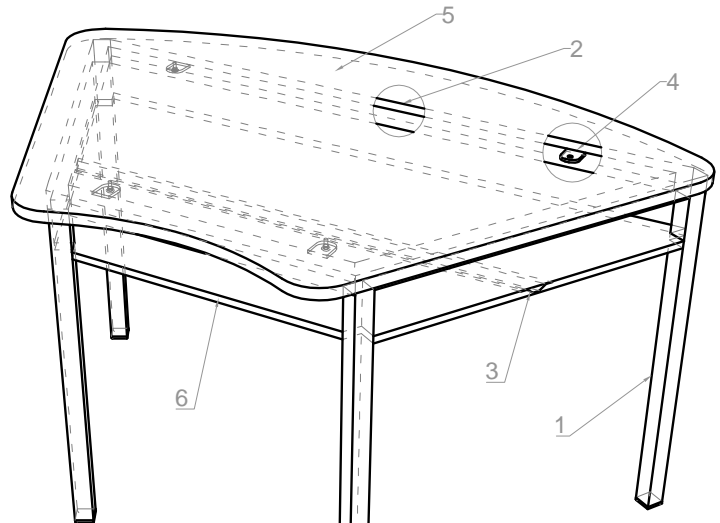
Debe soportar hasta 150 kg en su superficie, sin que presente deformación alguna en su superficie o estructura.

Debe resistir arrastre lateral con una carga de 150 kg sin que presente deformaciones en su estructura.

En ninguna parte del mueble deben existir filos y/o puntas que representen riesgo en el uso.

DIMENSIONES		
DESCRIPCIÓN	DIMENSIÓN (mm)	TOLERANCIA
Altura de la mesa	520	5 mm +/-
Ancho de la superficie	962	5 mm +/-
Altura del espacio para miembros inferiores	410	5 mm +/-
Profundidad de la superficie	638	5 mm +/-
Altura espacio libre entrepaño	60	1 mm +/-
Radio esquinas de la superficie	50	1 mm +/-
Radio interno de la superficie	400	5 mm +/-
Radio externo de la superficie	1.000	5 mm +/-

MESA PREESCOLAR			
COMPONENTE	MATERIAL	CANTIDAD	
1	Patas	Acero Perfil Cuadrado 1" X 1" Espesor 1,2 mm (Sin pintura)	4
2	Chambrana	Acero Perfil Cuadrado 1" X 1" Espesor 1,2 mm (Sin pintura)	4
3	Refuerzo Estructural	Acero Lámina Plegada Espesor 1,2 mm (Sin pintura)	1
4	Platinas de Sujeción	Acero Platina 1" Espesor 1/8"	4
5	Superficie	Madera Contrachapada 15 mm Laminado y Balance	1
6	Entrepaño	Acero Lámina Plegada Espesor 1,2 mm	1
7	Tapones	Polipropileno Inyectado	4



MANUAL DE DOTACIONES ESTABLECIMIENTOS EDUCATIVOS PÚBLICOS  <b>REPÚBLICA DE COLOMBIA</b> MINISTERIO DE EDUCACIÓN NACIONAL VICEMINISTERIO DE EDUCACIÓN PREESCOLAR BÁSICA Y MEDIA DIRECCIÓN DE COBERTURA SUBDIRECCIÓN DE ACCESO	COMPONENTE DOTACIÓN: MOBILIARIO	
	ESPACIO: AULAS BÁSICAS PREESCOLAR	
	ÍTEM: MESA PREESCOLAR CANTIDAD X JUEGO: 1	FECHA 06 - 09 - 2015
	<b>JUEGO: UNA (1) MESA - TRES (3) SILLAS</b>	
VISTAS PRINCIPALES - PERSPECTIVA	COTA mm	PLANO 1 / 1

**MESA AUXILIAR PUESTO DE TRABAJO PREESCOLAR**

<b>DESCRIPCIÓN Y USO</b>				
Mesa auxiliar destinada al trabajo de alumnos en preescolar y primer grado de primaria.				
<b>DESCRIPCIÓN TÉCNICA</b>				
<b>PARTE</b>	<b>MATERIAL</b>	<b>ESPECIFICACIÓN</b>	<b>ACABADO</b>	<b>CANTIDAD</b>
Patas	Acero	Tubo cold rolled sección circular de 2", espesor de pared de 1,2 mm mínimo. (Sin pintura)	Pintura en polvo para aplicación electrostática tipo epoxi poliéster color gris claro gofrado	4
Chambrana	Acero	Tubo cold rolled sección cuadrada de 1", espesor de pared de 1,2 mm mínimo. (Sin pintura)	Pintura en polvo para aplicación electrostática tipo epoxi poliéster color gris claro gofrado	4
Refuerzo Estructural	Acero	Tubo cold rolled sección rectangular de 1" x 1/2", espesor de pared de 1,2 mm mínimo. (Sin pintura)	Pintura en polvo para aplicación electrostática tipo epoxi poliéster color gris claro gofrado	4
Platinas de sujeción	Acero	Platina 1" espesor nominal 1/8"	Pintura en polvo para aplicación electrostática tipo epoxi poliéster color gris claro gofrado	4
Superficie	Madera	Contrachapada de 14 mm	Laminado decorativo melamínico de alta presión espesor de pared 1 mm en la cara tono haya y balance laminado melamínico de alta presión espesor de pared mínimo 0,6 mm. Canto en sellador y laca catalizada al ácido transparente	1
Tornillos	Acero	Tornillo autoperforante cabeza avellanada estrella de 1/4"	Pavonado	4
Tapones	Polipropileno	Tapón de polipropileno inyectado interno con nervaduras para las patas	Color negro microtexturizado	4

**REQUERIMIENTOS TÉCNICOS**

Debe ser apilable en 4 unidades como mínimo.

La superficie de madera no debe presentar alabeos u ondas en su cara de trabajo.

La unión entre la superficie y la estructura debe ser por medio de tornillos autoperforantes.

Para conformar la estructura la unión soldada debe ser chambrana-pata y no chambrana-chambrana.

La estructura (chambrana) debe tener platinas de sujeción soldadas internas, que permitan el ajuste de la superficie con los tornillos.

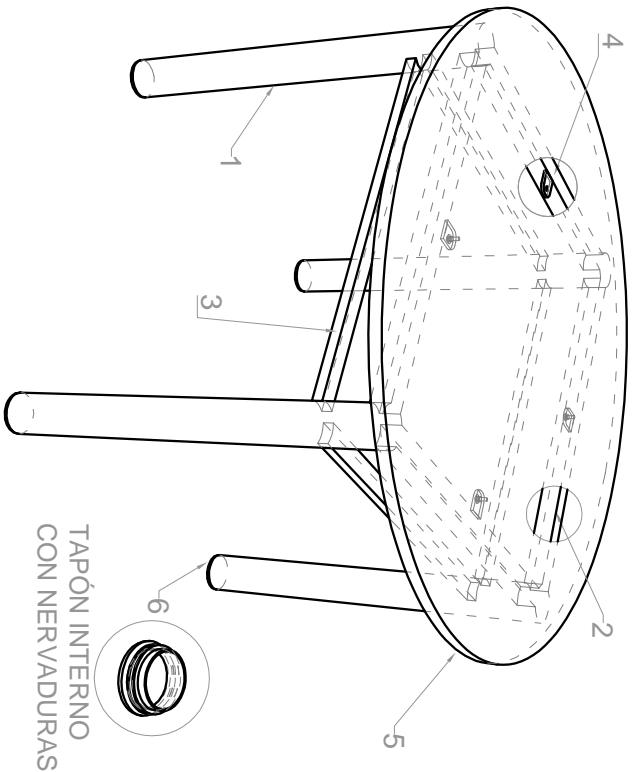
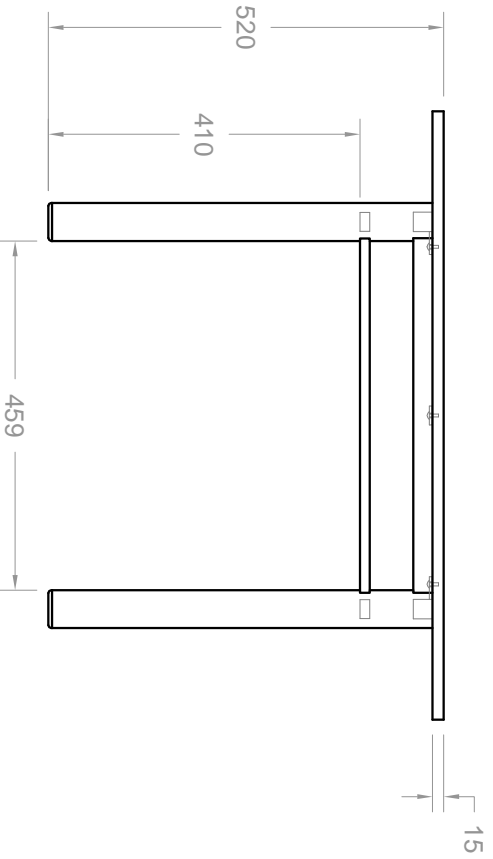
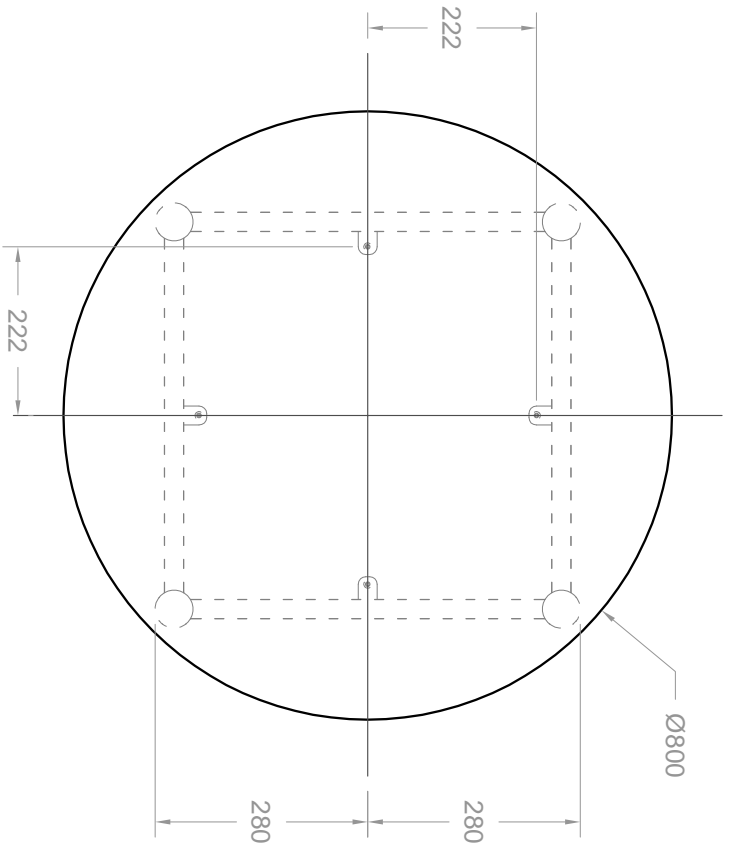
Soldadura tipo MIG de cordón continuo para las uniones de la estructura metálica.

Debe soportar hasta 150 kg en su superficie, sin que presente deformación alguna en su superficie o estructura.

Debe resistir arrastre lateral con una carga de 150 kg sin que presente deformaciones en su estructura.

En ninguna parte del mueble deben existir filos y/o puntas que representen riesgo en el uso.

<b>DIMENSIONES</b>		
<b>DESCRIPCIÓN</b>	<b>DIMENSIÓN (mm)</b>	<b>TOLERANCIA</b>
Altura de la mesa	520	5 mm +/-
Diámetro de la superficie	800	5 mm +/-
Altura del espacio para miembros inferiores	410	5 mm +/-
Ancho del espacio interno entre patas por lado	459	5 mm +/-



TAPÓN INTERNO  
CON NERVADURAS

MESA AUXILIAR PREESCOLAR		
COMPONENTE	MATERIAL	CANTIDAD
1	Patás Acero Perfil Circular Ø 2" Espesor 1,2 mm	4
2	Chambrana Acero Perfil Cuadrado 1" Espesor 1,2 mm	4
3	Refuerzo Estructural Acero Perfil 1" x ½" Espesor 1,2 mm	4
4	Platinas de Sujeción Acero Platina 1" Espesor ⅛"	4
5	Superficie Madera Contrachapada 15 mm Laminado y Balance	1
6	Tapones Polipropileno Inyectado	4

MANUAL DE DOTACIONES ESTABLECIMIENTOS EDUCATIVOS PUBLICOS		COMPONENTE DOTACIÓN: MOBILIARIO	
REPUBLICA DE COLOMBIA MINISTERIO DE EDUCACIÓN NACIONAL		ESPACIO: AULAS - PUESTO DE TRABAJO PREESCOLAR	
VICEMINISTERIO DE EDUCACIÓN PREESCOLAR BÁSICA Y MEDIA DIRECCIÓN DE COBERTURA SUBDIRECCIÓN DE ACCESO		ÍTEM: MESA AUXILIAR CANTIDAD X JUEGO: 1	FECHA 04 - 09 - 2015
		JUEGO: N/A	
VISTAS PRINCIPALES - PERSPECTIVA		COTA mm	PLANO 1 / 1

**SILLA PUESTO DE TRABAJO PREESCOLAR****DESCRIPCIÓN Y USO**

Silla destinada al puesto de trabajo en preescolar . El juego esta compuesto por dos (2) mesas y seis (6)sillas.

**DESCRIPCIÓN TÉCNICA**

PARTE	MATERIAL	ESPECIFICACIÓN	ACABADO	CANTIDAD
Patatas	Acero	Tubo cold rolled redondo de 7/8" de diámetro, espesor de pared de 1,2 mm mínimo. (Sin pintura)	Pintura en polvo horneable para aplicación electrostática tipo epoxi poliéster color gris claro gofrado	2
Asiento-Espaldar	Acero	Tubo cold rolled redondo de 7/8" de diámetro, espesor de pared de 1,2 mm mínimo. (Sin pintura)	Pintura en polvo horneable para aplicación electrostática tipo epoxi poliéster color gris claro gofrado	1
Amarres	Acero	Tubo cold rolled redondo de 1/2" de diámetro, espesor de pared 1,2 mm mínimo. (Sin pintura)	Pintura en polvo horneable para aplicación electrostática tipo epoxi poliéster color gris claro gofrado	3
Asiento	Polipropileno Copolimero	Polipropileno inyectado de alto impacto con aditivo filtro UV	Superficie microtexturizada color (Verde, Rojo, Azul, Amarillo, Naranja, Morado)	1
Espaldar	Polipropileno Copolimero	Polipropileno inyectado de alto impacto con aditivo filtro UV	Superficie microtexturizada color (Verde, Rojo, Azul, Amarillo, Naranja, Morado)	1
Tapones	Polipropileno	Tapón de polipropileno inyectado semiesférico interno con nervaduras para las patas	Color negro	4 o 6

**REQUERIMIENTOS TÉCNICOS**

Debe ser apilable en 10 unidades como mínimo.

Los módulos del asiento espaldar deben estar contruidos con superficies de doble curvatura que se ajusten a la antropometría del cuerpo humano en la posición sedente.

En el juego de seis (6) sillas dos (2) sillas deben tener módulos ser de un color (Verde, Rojo, Azul, Amarillo, Naranja, Morado).

Los componentes plásticos deben ser producidos en material 100% original certificado.

El apoyo de la pata posterior de la silla debe estar retrocedido del punto máximo de la proyección del espaldar.

La estructura de las patas debe ser independiente a la estructura del asiento-espaldar.

La estructura de las patas debe tener amarre frontal, posterior y debajo de la superficie de la silla unidos con soldadura tipo MIG de cordón continuo.

El punto máximo de altura de las patas debe sobresalir 40 mm.

La estructura del espaldar debe estar hecha de una sola pieza de tubo figurado.

La estructura del espaldar debe tener un amarre que permita reforzar la base del asiento.

Los extremos de la estructura del espaldar deben permitir insertar el espaldar plástico ajustado fuertemente.

La unión entre la estructura de las patas y la del asiento- espaldar debe ser con soldadura tipo MIG en ocho puntos por unión (4 superiores- 4 inferiores).

El espaldar debe fijarse a la estructura metálica por medio de cuatro (4) remaches pop o tornillos con tuerca y huasa de compresión.

El asiento debe tener pestañas internas que permitan la fijación a la estructura metálica u otro sistema que lo supere.

El asiento debe fijarse a la estructura por medio de (4) cuatro remaches pop tornillos con tuerca y huasa de compresión.

Si las uniones son por medio de tuerca y tornillo. La tuerca debe ser de seguridad y debe adicionarse traba química en el momento de ensamblaje a cada una de las tuercas.

La estructura del espaldar y el asiento deben seguir las curvas anatómicas resaltando el apoyo lumbar.

La silla debe soportar una carga estática de 150 kg verticales sobre su superficie, sin que presente deformación alguna en su superficie o estructura.

La silla debe soportar una carga dinámica de 150 kg al ser arrastrada lateralmente, sin que presente deformación alguna en su superficie o estructura tirada con una cuerda desde sus patas en su lado más largo en una distancia de 2 metros.

Todos los perfiles metálicos deben tener tapones.

En ninguna parte del mueble deben presentarse ni filos, ni puntas que representen un riesgo en el uso.

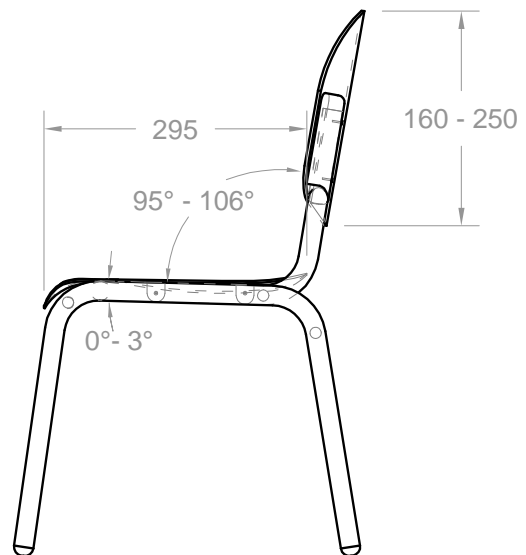
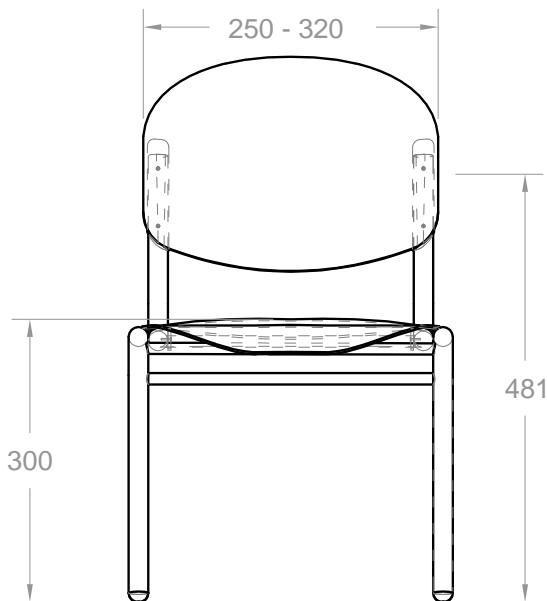
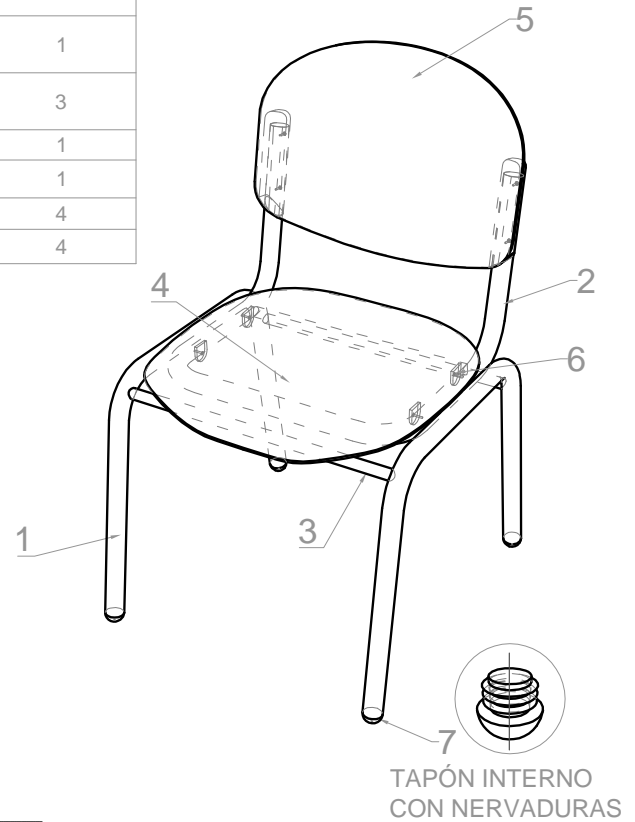
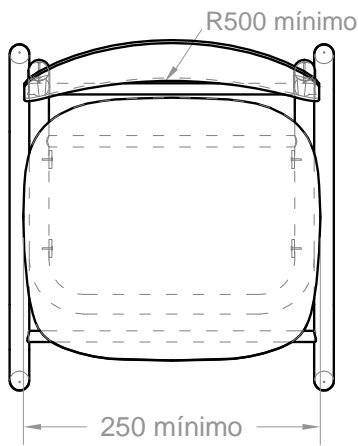
**DIMENSIONES**

DESCRIPCIÓN	DIMENSIÓN (mm)	TOLERANCIA
Altura del plano del asiento desde el piso en su punto más alto	300	5 mm +/-
Profundidad del asiento	295	5 mm +/-
Ancho del asiento	250 mínimo	N/A
Ancho del espaldar	250 - 320	N/A
Altura del espaldar	160 - 250	N/A
Altura del punto medio del espaldar desde el piso	481	5 mm +/-
Radio de curvatura del espaldar	500 mínimo	N/A
inclinación del asiento respecto a la horizontal	0° a 3°	1° +/-
Ángulo del plano del asiento con el espaldar	95° a 106°	1° +/-



**SILLA PUESTO DE TRABAJO PREESCOLAR**

COMPONENTE	MATERIAL	CANTIDAD
1 Estructura Patas	Tubería Acero Espesor 1,2 mm Sección Circular Ø 7/8"	1
2 Estructura Asiento Espaldar	Tubería Acero Espesor 1,2 mm Sección Circular Ø 7/8"	1
3 Amarres	Tubería Acero Espesor 1,2 mm Sección Circular Ø 1/2"	3
4 Módulo Asiento	Polipropileno copolímero de alto impacto	1
5 Módulo Espaldar	Polipropileno copolímero de alto impacto	1
6 Sistema de unión	Polipropileno copolímero de alto impacto	4
7 Tapones	Polipropileno	4



MANUAL DE DOTACIONES ESTABLECIMIENTOS EDUCATIVOS PÚBLICOS  <b>REPÚBLICA DE COLOMBIA</b> <b>MINISTERIO DE EDUCACIÓN NACIONAL</b> VICEMINISTERIO DE EDUCACIÓN PREESCOLAR BÁSICA Y MEDIA DIRECCIÓN DE COBERTURA SUBDIRECCIÓN DE ACCESO	COMPONENTE DOTACIÓN: MOBILIARIO		
	ESPACIO: AULAS BÁSICAS		
	ÍTEM: SILLA PUESTO DE TRABAJO PREESCOLAR CANTIDAD X JUEGO: 1	FECHA 30 - 08 - 2015	
	JUEGO: UNA (1) MESA DE TRABAJO PREESCOLAR - TRES (3) SILLAS		
VISTAS PRINCIPALES - PERSPECTIVA	COTA mm	PLANO 1 / 1	

**MESA PUESTO DE TRABAJO BÁSICA PRIMARIA****DESCRIPCIÓN Y USO**

Mesa destinada al trabajo de alumnos en primaria. Juego compuesto por una (1) Mesa y una (1) silla.

**DESCRIPCIÓN TÉCNICA**

PARTE	MATERIAL	ESPECIFICACIÓN	ACABADO	CANTIDAD
Patatas	Acero	Tubo cold rolled sección circular de 1", espesor de pared de 1,2 mm mínimo. (Sin pintura)	Pintura en polvo para aplicación electrostática tipo epoxi poliéster color gris claro gofrado	2
Soporte superficie	Acero	Tubo cold rolled sección rectangular de 1" x 1/2", espesor de pared de 1,2 mm mínimo. (Sin pintura)	Pintura en polvo para aplicación electrostática tipo epoxi poliéster color gris claro gofrado	2
Refuerzo Estructural Portatubos	Acero	Tubo cold rolled sección rectangular de 1" x 1/2", espesor de pared de 1,2 mm mínimo. (Sin pintura)	Pintura en polvo para aplicación electrostática tipo epoxi poliéster color gris claro gofrado	4
Platinas de sujeción	Acero	Platina 1" espesor nominal 1/8"	Pintura en polvo para aplicación electrostática tipo epoxi poliéster color gris claro gofrado	4
Superficie	Polipropileno Copolímero	De alto impacto Inyectado con nervaduras estructurales con filtro UV	Gris claro micro texturizado	1
	Madera	Contrachapada de 15 mm	Laminado decorativo melamínico de alta presión espesor de pared 1 mm en la cara tono gris humo y balance laminado melamínico de alta presión espesor de pared mínimo 0,8 mm. Canto en sellador y laca catalizada al ácido transparente	
Refuerzo Apoyapiés	Acero	Tubo cold rolled sección rectangular de 1" x 1/2", espesor de pared de 1,2 mm mínimo. (Sin pintura)	Pintura en polvo para aplicación electrostática tipo epoxi poliéster color gris claro gofrado	1
Entrepaño	Acero	Lámina plegada espesor de pared 1,2 mm	Pintura en polvo para aplicación electrostática tipo epoxi poliéster color gris claro gofrado	1
Tornillos	Acero	Tornillo cabeza avellanada estrella de 1/4" con tuerca de seguridad y huasa de compresión	Pavonado	4
Tapones	Polipropileno	Tapón de polipropileno inyectado interno con nervaduras para las patas	Color negro microtexturizado	4

**REQUERIMIENTOS TÉCNICOS**

Debe ser apilable en 4 unidades como mínimo.

El material de inyección de la superficie en caso de ser en polipropileno debe ser en material 100% original no remanufacturado.

En el caso de la superficie de polipropileno su espesor debe ser 15 mm y la estructura debe cumplir con las mismas condiciones dimensionales que la estructura de la superficie en madera.

El entrepaño debe tener pliegues estructurales en sus cuatro caras para mejorar su estructura.

La cara frontal del entrepaño debe estar cubierto hasta la superficie de trabajo con un pliegue que siga la curvatura de las patas.

El refuerzo apoya pies y la cara frontal del entrepaño cubierta debe estar en el mismo lado.

La superficie de madera no debe presentar alabeos u ondas en su cara de trabajo.

La unión entre la superficie y la estructura debe ser por medio de tornillos avellanados con tuerca de seguridad huasa de compresión y traba química.

Para conformar la estructura la unión soldada debe ser chambrana-pata y no chambrana-chambrana.

La estructura (chambrana) debe tener platinas de sujeción soldadas internas, que permitan el ajuste de la superficie con los tornillos.

Soldadura tipo MIG de cordón continuo para las uniones de la estructura metálica.

Debe soportar hasta 150 kg en su superficie, sin que presente deformación alguna en su superficie o estructura.

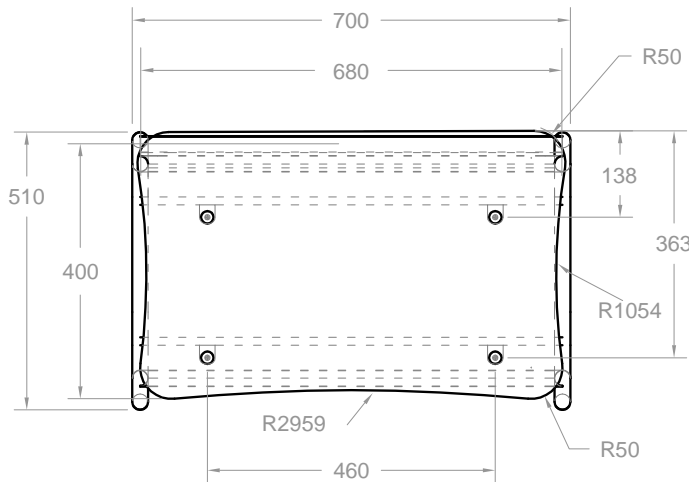
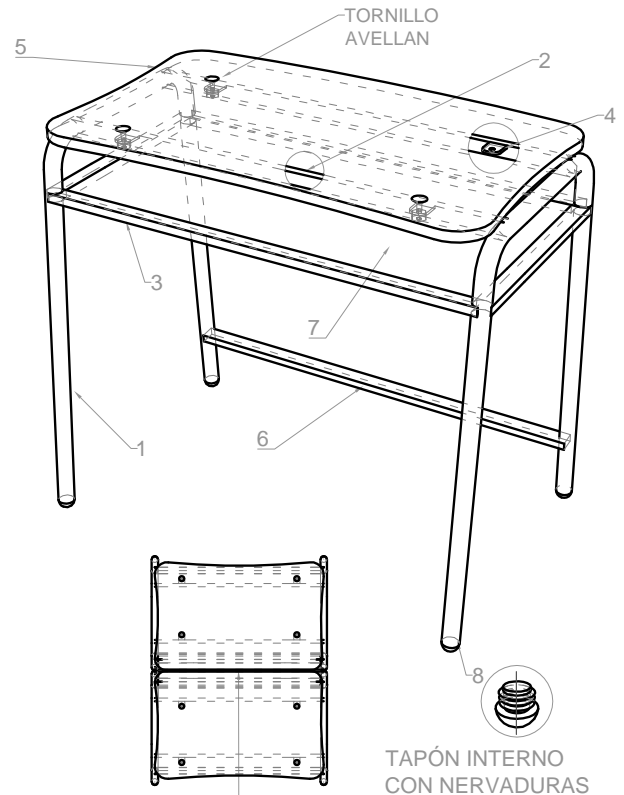
Debe resistir arrastre lateral con una carga de 150 kg sin que presente deformaciones en su estructura.

Si la superficie de trabajo es inyectada en polímero debe cumplir con los mismos requerimientos dimensionales y geométricos de la superficie de madera. Con una estructura en acero debajo de la superficie que garantice su resistencia la cual debe cumplir los requisitos dimensionales solicitados.

En ninguna parte del mueble deben existir filos y/o puntas que representen riesgo en el uso.

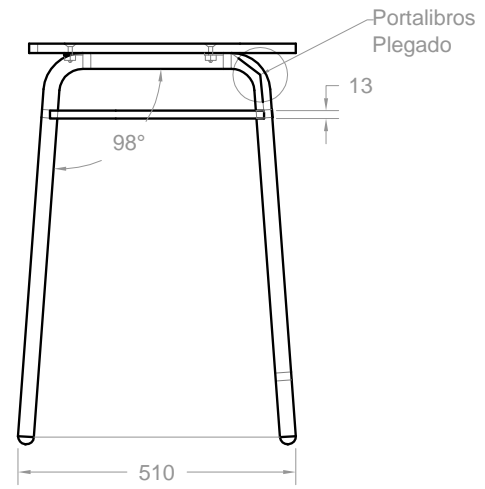
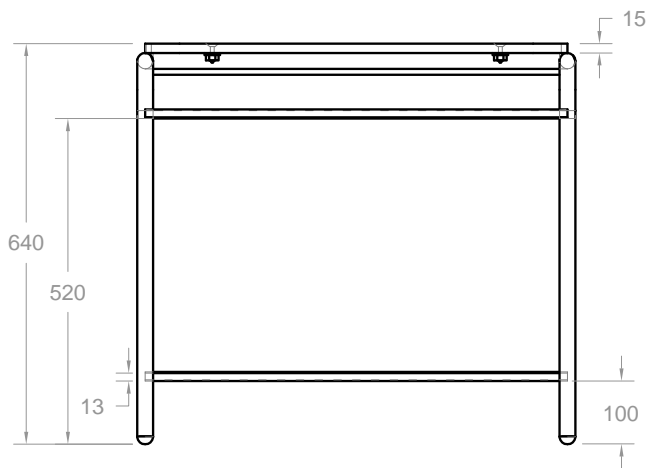
<b>DIMENSIONES</b>		
<b>DESCRIPCIÓN</b>	<b>DIMENSIÓN (mm)</b>	<b>TOLERANCIA</b>
Altura de la mesa	640	5 mm +/-
Ancho de la mesa	700	5 mm +/-
Ancho de la superficie	680	5 mm +/-
Altura del espacio para miembros inferiores	520	5 mm +/-
Profundidad de la mesa	510	5 mm +/-
Profundidad de la superficie	400	5 mm +/-
Altura Espacio libre entrepaño	67	2 mm +/-
Altura del Refuerzo Apoyapies	100	2 mm +/-
Radios Laterales	1.054	10 mm +/-
Radio esquinas de la superficie	50	2 mm +/-
Radio interno de la superficie	2.960	10 mm +/-
Ángulo de las patas con respecto a la superficie	98°	1° +/-

MESA PUPITRE UNIPERSONAL PRIMARIA			
COMPONENTE	MATERIAL	CANTIDAD	
1	Patas	Acero Ø 1" Espesor 1,2 mm	2
2	Soportes Superficie	Acero 1" X 1/2" Espesor 1,2 mm	2
3	Refuerzo Portalibros	Acero 1" X 1/2" Espesor 1,2 mm	4
4	Platinas de Sujeción	Acero Platina 1" Espesor 1/8"	4
5	Superficie	Madera Contrachapada 15 mm Laminado y Balance	1
6	Refuerzo Apoyapies	Acero 1" X 1/2" Espesor 1,2 mm	1
7	Entrepaño	Acero Lámina Plegada Espesor 1,2 mm	1
8	Tapones	Polipropileno Inyectado	4



Arista alineada con las patas frontales

TAPÓN INTERNO CON NERVADURAS



MANUAL DE DOTACIONES ESTABLECIMIENTOS EDUCATIVOS PÚBLICO S  <b>REPÚBLICA DE COLOMBIA</b> MINISTERIO DE EDUCACIÓN NACIONAL VICEMINISTERIO DE EDUCACIÓN PREESCOLAR BÁSICA Y MEDIA DIRECCIÓN DE COBERTURA SUBDIRECCIÓN DE ACCESO	COMPONENTE DOTACIÓN: MOBILIARIO		
	ESPACIO: AULAS BÁSICA PRIMARIA		
	ÍTEM: MESA UNIPERSONAL PRIMARIA CANTIDAD X JUEGO: 1	FECHA 06 - 09 - 2015	
	<b>JUEGO: UNA (1) MESA - UNA (1) SILLA</b>		
VISTAS PRINCIPALES - PERSPECTIVA	COTA mm	PLANO 1 / 1	

## SILLA PUESTO DE TRABAJO PRIMARIA

### DESCRIPCIÓN Y USO

Silla destinada al puesto de trabajo primaria en aulas de clase. Cada una está acompañada por una (1) mesa unipersonal primaria

### DESCRIPCIÓN TÉCNICA

PARTE	MATERIAL	ESPECIFICACIÓN	ACABADO	CANTIDAD
Patas	Acero	Tubo cold rolled redondo de 7/8" de diámetro, espesor de pared de 1,5 mm mínimo. (Sin pintura)	Pintura en polvo horneable para aplicación electrostática tipo epoxi poliéster color gris claro gofrado	2
Asiento-Espaldar	Acero	Tubo cold rolled redondo de 7/8" de diámetro, espesor de pared de 1,5 mm mínimo. (Sin pintura)	Pintura en polvo horneable para aplicación electrostática tipo epoxi poliéster color gris claro gofrado	1
Amarres	Acero	Tubo cold rolled redondo de 1/2" de diámetro, espesor de pared 1,2 mm mínimo. (Sin pintura)	Pintura en polvo horneable para aplicación electrostática tipo epoxi poliéster color gris claro gofrado	3
Asiento	Polipropileno Copolímero	Polipropileno inyectado de alto impacto con aditivo filtro UV	Superficie microtexturizada color verde	1
Espaldar	Polipropileno Copolímero	Polipropileno inyectado de alto impacto con aditivo filtro UV	Superficie microtexturizada color verde	1
Tapones	Polipropileno	Tapón de polipropileno inyectado semi esférico interno con nervaduras para las patas	Color negro	4 o 6

### REQUERIMIENTOS TÉCNICOS

Debe ser apilable en 10 unidades como mínimo.

Los módulos del asiento espaldar deben estar contruidos con superficies de doble curvatura que se ajusten a la antropometría del cuerpo humano en la posición sedente.

Los componentes plásticos deben ser producidos en material 100% original certificado.

El apoyo de la pata posterior de la silla debe estar retrocedido del punto máximo de la proyección del espaldar.

La estructura de las patas debe ser independiente a la estructura del asiento-espaldar.

La estructura de las patas debe tener amarre frontal y posterior debajo de la superficie de la silla unidos con soldadura tipo MIG de cordón continuo.

El punto máximo de altura de las patas debe sobresalir 40 mm.

La estructura del espaldar debe estar hecha de una sola pieza de tubo figurado.

La estructura del espaldar debe tener un amarre que permita reforzar la base del asiento.

Los extremos de la estructura del espaldar deben permitir insertar el espaldar plástico ajustado fuertemente.

La unión entre la estructura de las patas y la del asiento- espaldar debe ser con soldadura tipo MIG en ocho puntos por unión (4 superiores- 4 inferiores).

El espaldar debe fijarse a la estructura metálica por medio de cuatro (4) remaches pop o tornillos con tuerca y huasa de compresión.

El asiento debe tener pestañas internas que permitan la fijación a la estructura metálica u otro método que lo supere.

El asiento debe fijarse a la estructura por medio de (4) cuatro remaches pop tornillos con tuerca y huasa de compresión.

Si las uniones son por medio de tuerca y tornillo. La tuerca debe ser de seguridad y debe adicionarse traba química en el momento de ensamblaje a cada una de las tuercas.

La estructura del espaldar y el asiento deben seguir las curvas anatómicas resaltando el apoyo lumbar.

La silla debe soportar una carga estática de 150 kg verticales sobre su superficie, sin que presente deformación alguna en su superficie o estructura.

La silla debe soportar una carga dinámica de 150 kg al ser arrastrada lateralmente, sin que presente deformación alguna en su superficie o estructura tirada con una cuerda desde sus patas en su lado más largo en una distancia de 2 metros.

Todos los perfiles metálicos deben tener tapones.

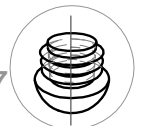
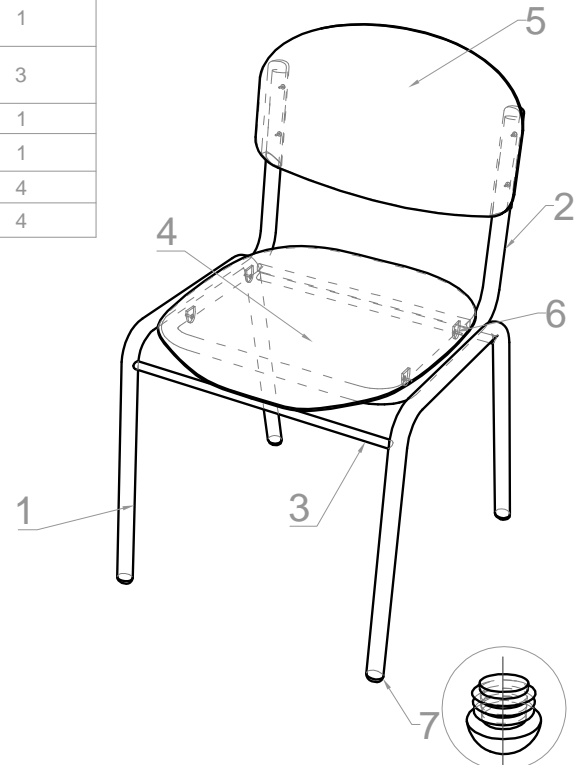
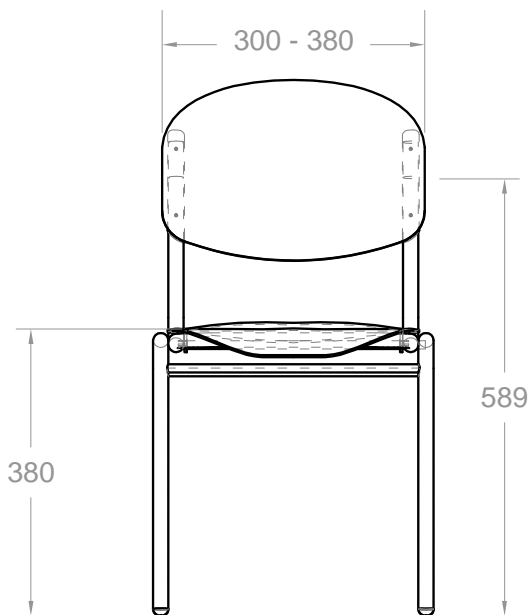
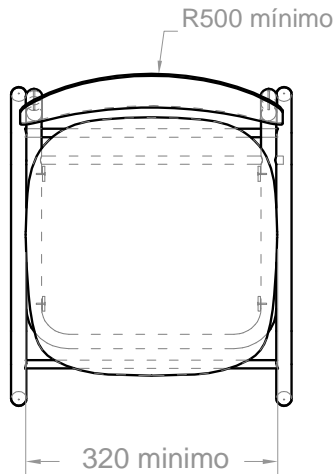
En ninguna parte del mueble deben presentarse ni filos, ni puntas que representen un riesgo en el uso.

### DIMENSIONES

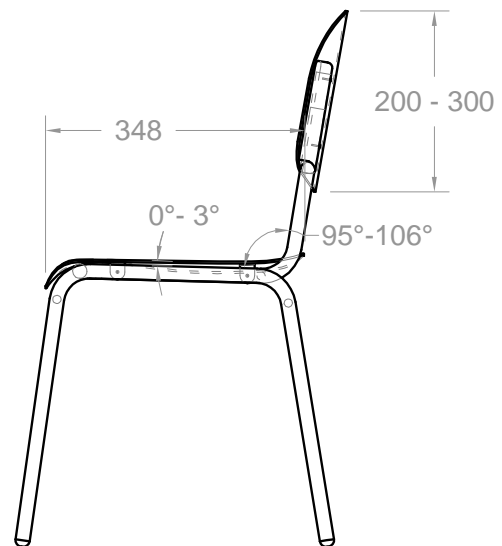
DESCRIPCIÓN	DIMENSIÓN (mm)	TOLERANCIA
Altura del plano del asiento desde el piso en su punto más alto	380	10 mm +/-
Profundidad del asiento	348	10 mm +/-
Ancho del asiento	320 minimo	N/A
Ancho del espaldar	300 - 380	N/A
Altura del espaldar	200 - 300	N/A
Altura del punto medio del espaldar desde el piso	589	10 mm +/-
Radio de curvatura del espaldar	500 minimo	N/A
inclinacion del asiento respecto a la horizontal	0° a 3°	1° +/-
Ángulo del plano del asiento con el espaldar	95° a 106°	1° +/-

## SILLA PUESTO DE TRABAJO PRIMARIA

COMPONENTE	MATERIAL	CANTIDAD
1 Estructura Patas	Tubería Acero Espesor 1,5 mm Sección Circular $\varnothing$ 7/8"	1
2 Estructura Asiento Espaldar	Tubería Acero Espesor 1,5 mm Sección Circular $\varnothing$ 7/8"	1
3 Amarres	Tubería Acero Espesor 1,2 mm Sección Circular $\varnothing$ 1/2"	3
4 Módulo Asiento	Polipropileno copolimero de alto impacto	1
5 Módulo Espaldar	Polipropileno copolimero de alto impacto	1
6 Sistema de Unión	Polipropileno copolimero de alto impacto	4
7 Tapones	Polipropileno	4



TAPÓN INTERNO CON NERVADURAS



MANUAL DE DOTACIONES  
ESTABLECIMIENTOS EDUCATIVOS PÚBLICOS

REPÚBLICA DE COLOMBIA  
MINISTERIO DE EDUCACIÓN NACIONAL  
VICEMINISTERIO DE EDUCACIÓN  
PREESCOLAR BÁSICA Y MEDIA  
DIRECCIÓN DE COBERTURA  
SUBDIRECCIÓN DE ACCESO

COMPONENTE DOTACIÓN: MOBILIARIO

ESPACIO: AULAS BÁSICAS

ÍTEM: SILLA PUESTO DE TRABAJO PRIMARIA  
CANTIDAD X JUEGO: 1

FECHA  
30 - 08 - 2015

JUEGO: UNA (1) MESA DE TRABAJO PRIMARIA  
UNA (1) SILLA

VISTAS PRINCIPALES - PERSPECTIVA

COTA  
mm

PLANO  
1 / 1

**MESA PUESTO DE TRABAJO BÁSICA SECUNDARIA****DESCRIPCIÓN Y USO**

Mesa destinada al trabajo de alumnos en secundaria. Juego compuesto por una (1) Mesa y una (1) silla.

**DESCRIPCIÓN TÉCNICA**

PARTE	MATERIAL	ESPECIFICACIÓN	ACABADO	CANTIDAD
Patas	Acero	Tubo cold rolled sección circular de 1", espesor de pared de 1,2 mm mínimo. (Sin pintura)	Pintura en polvo para aplicación electrostática tipo epoxi poliéster color gris claro gofrado	2
Soporte superficie	Acero	Tubo cold rolled sección rectangular de 1" x 1/2", espesor de pared de 1,2 mm mínimo. (Sin pintura)	Pintura en polvo para aplicación electrostática tipo epoxi poliéster color gris claro gofrado	2
Refuerzo Estructural Portatibros	Acero	Tubo cold rolled sección rectangular de 1" x 1/2", espesor de pared de 1,2 mm mínimo. (Sin pintura)	Pintura en polvo para aplicación electrostática tipo epoxi poliéster color gris claro gofrado	4
Platinas de sujeción	Acero	Platina 1" espesor nominal 1/8"	Pintura en polvo para aplicación electrostática tipo epoxi poliéster color gris claro gofrado	4
Superficie	Polipropileno Copolimero	De alto impacto Inyectado con nervaduras estructurales con filtro UV	Gris claro microtexturizado	1
	Madera	Contrachapada de 14 mm	Laminado decorativo melamínico de alta presión espesor de pared 1 mm en la cara tono gris humo y balance laminado melamínico de alta presión espesor de pared mínimo 0,6 mm. Canto en sellador y laca catalizada al ácido transparente	
Refuerzo Apoyapies	Acero	Tubo cold rolled sección rectangular de 1" x 1/2", espesor de pared de 1,2 mm mínimo. (Sin pintura)	Pintura en polvo para aplicación electrostática tipo epoxi poliéster color gris claro gofrado	1
Entrepaño	Acero	Lámina plegada espesor de pared 1,2 mm	Pintura en polvo para aplicación electrostática tipo epoxi poliéster color gris claro gofrado	1
Tornillos	Acero	Tornillo cabeza avellanada estrella de 1/4" con tuerca de seguridad y huasa de compresión	Pavonado	4
Tapones	Polipropileno	Tapón de polipropileno inyectado interno con nervaduras para las patas	Color negro microtexturizado	4

**REQUERIMIENTOS TÉCNICOS**

Debe ser apilable en 4 unidades como mínimo.

El material de inyección de la superficie en caso de ser en polipropileno debe ser en material 100% original no remanufacturado.

En el caso de la superficie de polipropileno su espesor debe ser 15 mm y la estructura debe cumplir con las mismas condiciones dimensionales que la estructura de la superficie en madera.

El entrepaño debe tener pliegues estructurales en sus cuatro caras para mejorar su estructura.

La cara frontal del entrepaño debe estar cubierto hasta la superficie de trabajo con un pliegue que siga la curvatura de las patas.

El refuerzo apoya pies y la cara frontal del entrepaño cubierta debe estar en el mismo lado.

La superficie de madera no debe presentar alabeos u ondas en su cara de trabajo.

La unión entre la superficie y la estructura debe ser por medio de tornillos avellanados con tuerca de seguridad huasa de compresión y traba química.

Para conformar la estructura la unión soldada debe ser chambrana-pata y no chambrana-chambrana.

La estructura (chambrana) debe tener platinas de sujeción soldadas internas, que permitan el ajuste de la superficie con los tornillos.

Soldadura tipo MIG de cordón continuo para las uniones de la estructura metálica.

Debe soportar hasta 150 kg en su superficie, sin que presente deformación alguna en su superficie o estructura.

Debe resistir arrastre lateral con una carga de 150 kg sin que presente deformaciones en su estructura.

Si la superficie de trabajo es inyectada en polímero debe cumplir con los mismos requerimientos dimensionales y geométricos de la superficie de madera.

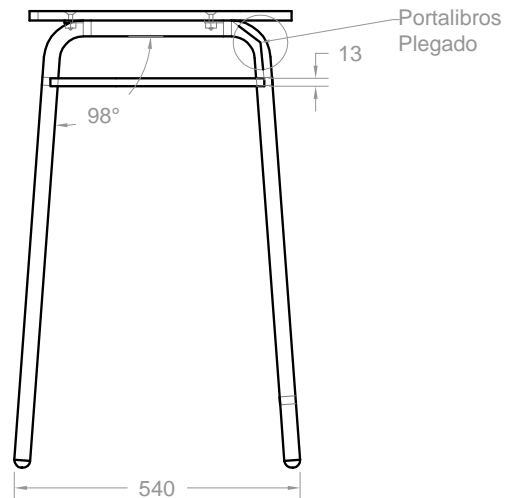
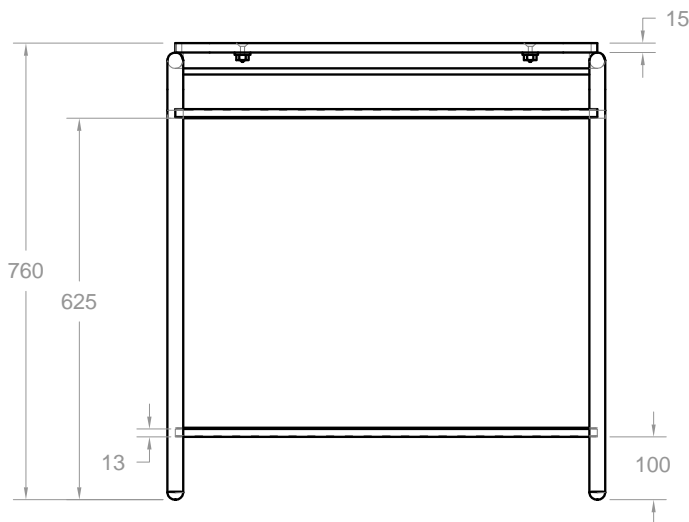
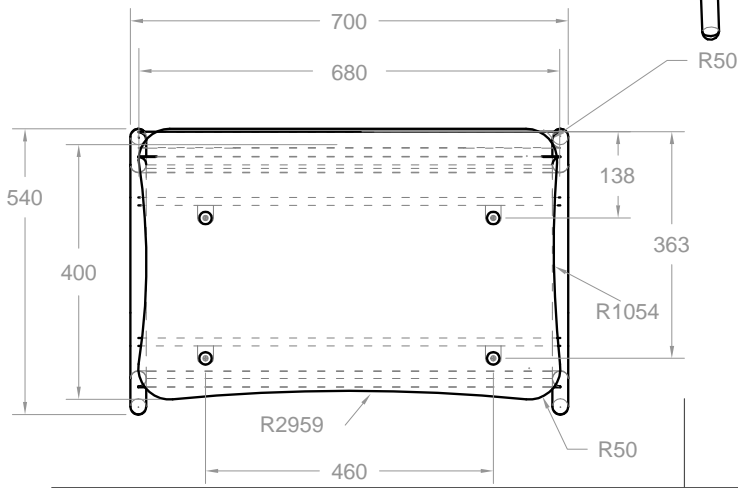
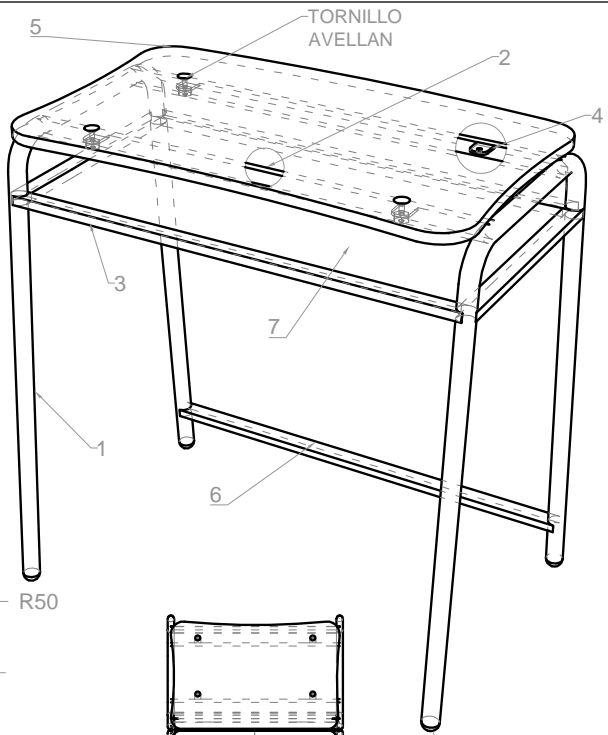
Con una estructura en acero debajo de la superficie que garantice su resistencia la cual debe cumplir los requisitos dimensionales solicitados

En ninguna parte del mueble deben existir filos y/o puntas que representen riesgo en el uso.

<b>DIMENSIONES</b>		
<b>DESCRIPCIÓN</b>	<b>DIMENSIÓN (mm)</b>	<b>TOLERANCIA</b>
Altura de la mesa	760	5 mm +/-
Ancho de la mesa	700	5 mm +/-
Ancho de la superficie	680	5 mm +/-
Altura del espacio para miembros inferiores	625	5 mm +/-
Profundidad de la mesa	457	5 mm +/-
Profundidad de la superficie	400	5 mm +/-
Altura Espacio libre entrepaño	67	2 mm +/-
Altura del Refuerzo Apoyapies	100	2 mm +/-
Radios Laterales	1.054	10 mm +/-
Radio esquinas de la superficie	50	2 mm +/-
Radio interno de la superficie	2.960	10 mm +/-
Ángulo de las patas con respecto a la superficie	98.	1° +/-



MESA PUPITRE UNIPERSONAL SECUNDARIA			
COMPONENTE	MATERIAL	CANTIDAD	
1	Patas	Acero Ø 1" Espesor 1,2 mm	2
2	Soportes Superficie	Acero 1" X 1/2" Espesor 1,2 mm	2
3	Refuerzo Portalibros	Acero 1" X 1/2" Espesor 1,2 mm	4
4	Platinas de Sujeción	Acero Platina 1" Espesor 1/8"	4
5	Superficie	Madera Contrachapada 15 mm Laminado y Balance	1
6	Refuerzo Apoyapiés	Acero 1" X 1/2" Espesor 1,2 mm	1
7	Entrepaño	Acero Lámina Plegada Espesor 1,2 mm	1
8	Tapones	Polipropileno Inyectado	4



MANUAL DE DOTACIONES ESTABLECIMIENTOS EDUCATIVOS PÚBLICO S  <b>REPÚBLICA DE COLOMBIA</b> MINISTERIO DE EDUCACIÓN NACIONAL VICEMINISTERIO DE EDUCACIÓN PREESCOLAR BÁSICA Y MEDIA DIRECCIÓN DE COBERTURA SUBDIRECCIÓN DE ACCESO	COMPONENTE DOTACIÓN: MOBILIARIO		
	ESPACIO: AULAS BÁSICA SECUNDARIA		
	ÍTEM: MESA UNIPERSONAL SECUNDARIA CANTIDAD X JUEGO: 1	FECHA 06 - 09 - 2015	
	<b>JUEGO: UNA (1) MESA - UNA (1) SILLA</b>		
VISTAS PRINCIPALES - PERSPECTIVA	COTA mm	PLANO 1 / 1	

**SILLA PUESTO DE TRABAJO SECUNDARIA****DESCRIPCIÓN Y USO**

Silla destinada al puesto de trabajo secundaria en aulas de clase. Cada una está acompañada por una (1) mesa unipersonal secundaria

**DESCRIPCIÓN TÉCNICA**

PARTE	MATERIAL	ESPECIFICACIÓN	ACABADO	CANTIDAD
Patas	Acero	Tubo cold rolled redondo de 7/8" de diámetro, espesor de pared de 1,5 mm mínimo. (Sin pintura)	Pintura en polvo horneable para aplicación electrostática tipo epoxi poliéster color gris claro gofrado	2
Asiento-Espaldar	Acero	Tubo cold rolled redondo de 7/8" de diámetro, espesor de pared de 1,5 mm mínimo. (Sin pintura)	Pintura en polvo horneable para aplicación electrostática tipo epoxi poliéster color gris claro gofrado	1
Amarres	Acero	Tubo cold rolled redondo de 1/2" de diámetro, espesor de pared 1,2 mm mínimo. (Sin pintura)	Pintura en polvo horneable para aplicación electrostática tipo epoxi poliéster color gris claro gofrado	3
Asiento	Polipropileno Copolimero	Polipropileno inyectado de alto impacto con aditivo filtro UV	Superficie microtexturizada color amarillo	1
Espaldar	Polipropileno Copolimero	Polipropileno inyectado de alto impacto con aditivo filtro UV	Superficie microtexturizada color amarillo	1
Tapones	Polipropileno	Tapón de polipropileno inyectado semiesférico interno con nervaduras para las patas	Color negro	4 o 6

**REQUERIMIENTOS TÉCNICOS**

Debe ser apilable en 10 unidades como mínimo.

Los módulos del asiento espaldar deben estar contruidos con superficies de doble curvatura que se ajusten a la antropometría del cuerpo humano en la posición sedente.

Los componentes plásticos deben ser producidos en material 100% original certificado.

El apoyo de la pata posterior de la silla debe estar retrocedido del punto máximo de la proyección del espaldar.

La estructura de las patas debe ser independiente a la estructura del asiento-espaldar.

La estructura de las patas debe tener amarre frontal y posterior debajo de la superficie de la silla unidos con soldadura tipo MIG de cordón continuo.

El punto máximo de altura de las patas debe sobresalir 40 mm.

La estructura del espaldar debe estar hecha de una sola pieza de tubo figurado.

La estructura del espaldar debe tener un amarre que permita reforzar la base del asiento.

Los extremos de la estructura del espaldar deben permitir insertar el espaldar plástico ajustado fuertemente.

La unión entre la estructura de las patas y la del asiento- espaldar debe ser con soldadura tipo MIG en ocho puntos por unión (4 superiores- 4 inferiores).

El espaldar debe fijarse a la estructura metálica por medio de cuatro (4) remaches pop o tornillos con tuerca y huasa de compresión.

El asiento debe tener pestañas internas que permitan la fijación a la estructura metálica u otro método que lo supere.

El asiento debe fijarse a la estructura por medio de (4) cuatro remaches pop tornillos con tuerca y huasa de compresión.

Si las uniones son por medio de tuerca y tornillo. La tuerca debe ser de seguridad y debe adicionarse traba química en el momento de ensamblaje a cada una de las tuercas.

La estructura del espaldar y el asiento deben seguir las curvas anatómicas resaltando el apoyo lumbar.

La silla debe soportar una carga estática de 150 kg verticales sobre su superficie, sin que presente deformación alguna en su superficie o estructura.

La silla debe soportar una carga dinámica de 150 kg al ser arrastrada lateralmente, sin que presente deformación alguna en su superficie o estructura tirada con una cuerda desde sus patas en su lado más largo en una distancia de 2 metros

Todos los perfiles metálicos deben tener tapones.

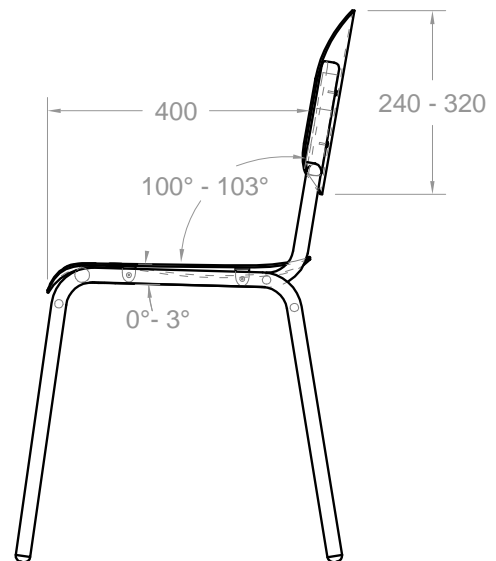
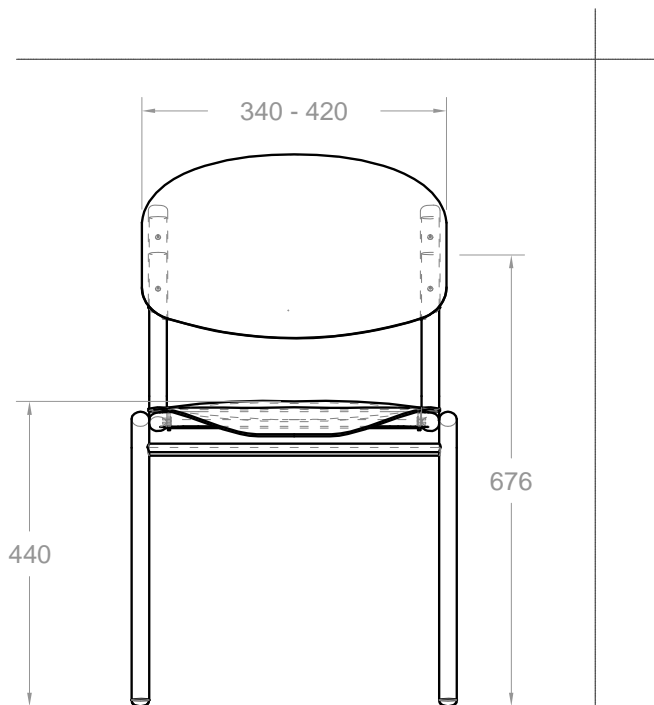
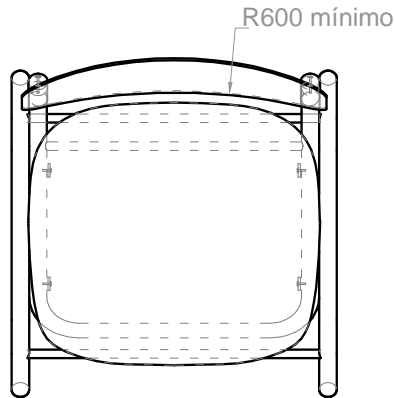
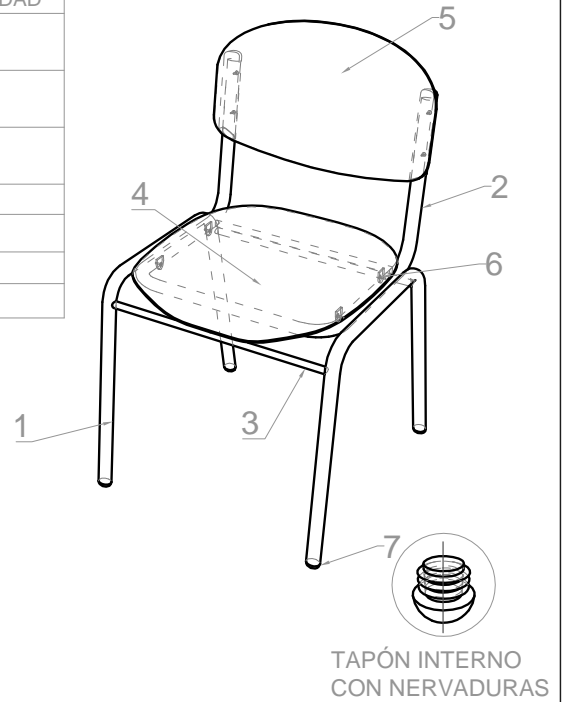
En ninguna parte del mueble deben presentarse ni filos, ni puntas que representen un riesgo en el uso.

**DIMENSIONES**

DESCRIPCIÓN	DIMENSIÓN (mm)	TOLERANCIA
	430	3 mm +/-
Profundidad del asiento	400	3 mm +/-
Ancho del asiento	340 - 420	3 mm +/-
Ancho del espaldar	340 - 420	3 mm +/-
Altura del espaldar	240 - 320	3 mm +/-
Altura del punto medio del espaldar desde el piso	676	3 mm +/-
Radio de curvatura del espaldar	600 mínimo	N/A
Inclinación del asiento respecto a la horizontal	0° a 3°	1° +/-
Ángulo del plano del asiento con el espaldar	100° a 103°	1° +/-

### SILLA PUESTO DE TRABAJO SECUNDARIA

COMPONENTE	MATERIAL	CANTIDAD	
1	Estructura Patas	Tubería Acero Espesor 1,5 mm Sección Circular Ø 7/8"	1
2	Estructura Asiento Espaldar	Tubería Acero Espesor 1,5 mm Sección Circular Ø 7/8"	1
3	Amarres	Tubería Acero Espesor 1,2 mm Sección Circular Ø 1/2"	3
4	Módulo Asiento	Polipropileno copolimero de alto impacto	1
5	Módulo Espaldar	Polipropileno copolimero de alto impacto	1
6	Sistema de Unión	Polipropileno copolimero de alto impacto	4
7	Tapones	Polipropileno	4



MANUAL DE DOTACIONES ESTABLECIMIENTOS EDUCATIVOS PÚBLICOS	COMPONENTE DOTACIÓN: MOBILIARIO		
	ESPACIO: AULAS BÁSICAS		
REPÚBLICA DE COLOMBIA MINISTERIO DE EDUCACIÓN NACIONAL VICEMINISTERIO DE EDUCACIÓN PREESCOLAR BÁSICA Y MEDIA DIRECCIÓN DE COBERTURA SUBDIRECCIÓN DE ACCESO	ÍTEM: SILLA PUESTO DE TRABAJO SECUNDARIA CANTIDAD X JUEGO: 1	FECHA 30 - 08 - 2015	
	JUEGO: UNA (1) MESA DE TRABAJO SECUNDARIA UNA (1) SILLA		
	VISTAS PRINCIPALES - PERSPECTIVA	COTA mm	PLANO 1 / 1

**TABLERO****DESCRIPCIÓN Y USO**

Tablero para las aulas de especializadas y/o académicas

**DESCRIPCIÓN TÉCNICA**

PARTE		MATERIAL	ESPECIFICACIÓN	ACABADO	CANTIDAD
Marco		Aluminio	Comercial para tableros espesor de pared mínimo 1 mm	Anonizado mate gris natural	1
Esquineros		Plásticos	Polipropileno Copolímero	Microtexturizado negro	4
Pisapapeles	Prensa	Polipropileno	Macizo	Blanco	3
	Resorte	Acero	Resorte espiral	Zincado	3
Tablero	Base	Madera	Aglomerado de partículas espesor mínimo 9 mm	Laminado de alta presión	1
	Superficie de Escritura	Laminado melamínico de Alta Presión	Espesor de pared mínimo 1 mm	Blanco con cuadrícula	1
	Balance	Laminado melamínico de Alta Presión	Espesor de pared mínimo 1 mm	Café o negro	1
Tornillos		Acero	Comercial Auto perforante	Color negro	16

**REQUERIMIENTOS TÉCNICOS**

Marco en perfil figurado comercial para tablero de aluminio.

No se admite perfil comercial en U de aluminio de 1/2".

Los esquineros deben ser inyectados en una sola pieza.

El balance debe ser laminado Melamínico de alta presión, no se permiten papeles u otros elementos de características inferiores.

El sistema de unión de la superficie de escritura y balance con la base debe garantizar su homogeneidad sin burbujas o defectos.

El tablero debe estar sujeto a la estructura por medio de tornillos.

Pisapapeles con sistema de resorte de acero, que permita la sujeción de carteles y fácil de asir.

Los pisapapeles debe ser distribuidos homogéneamente en el lado superior más largo del tablero.

Los pisapapeles deben ser un sistema prensa que garantice que el papel no se descuelgue.

Los pisapapeles no deben rayar la superficie de escritura.

La estructura del tablero (marco, esquineros) debe ser desarmable.

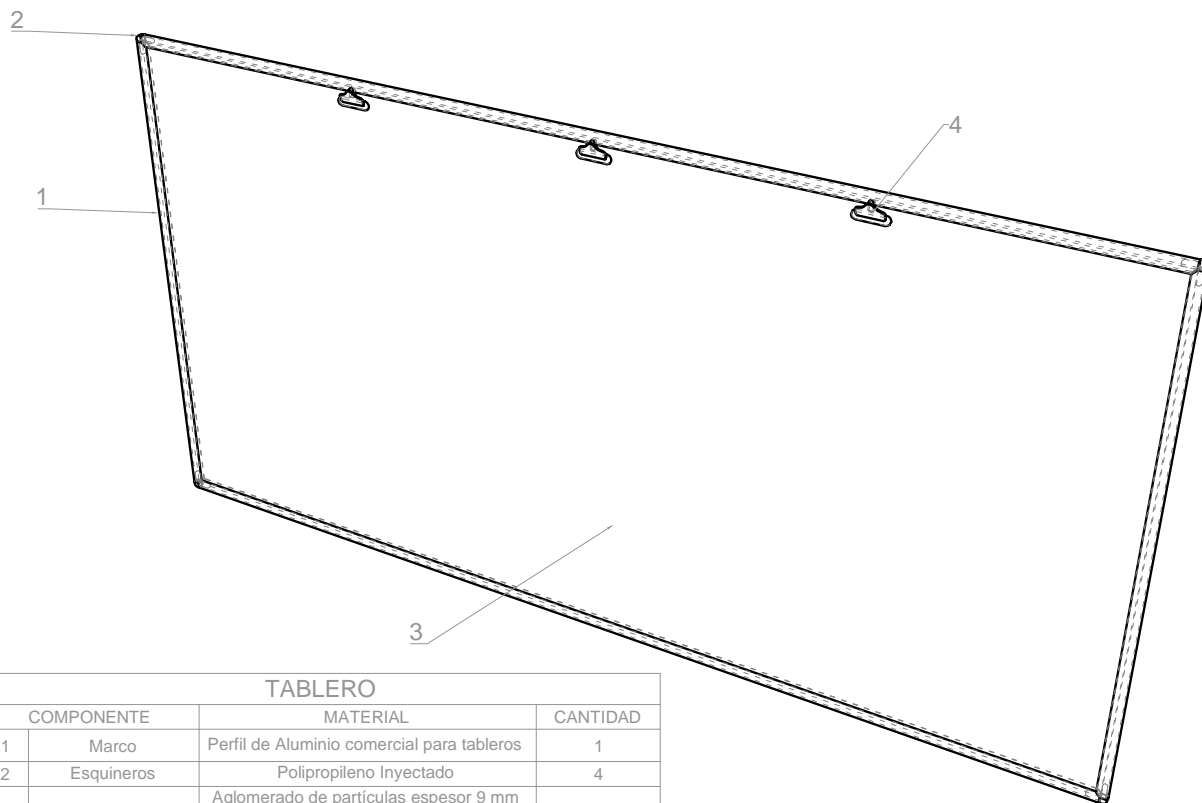
Se debe prever un sistema de anclaje o montaje a muro.

La estructura debe garantizar la unidad del conjunto.

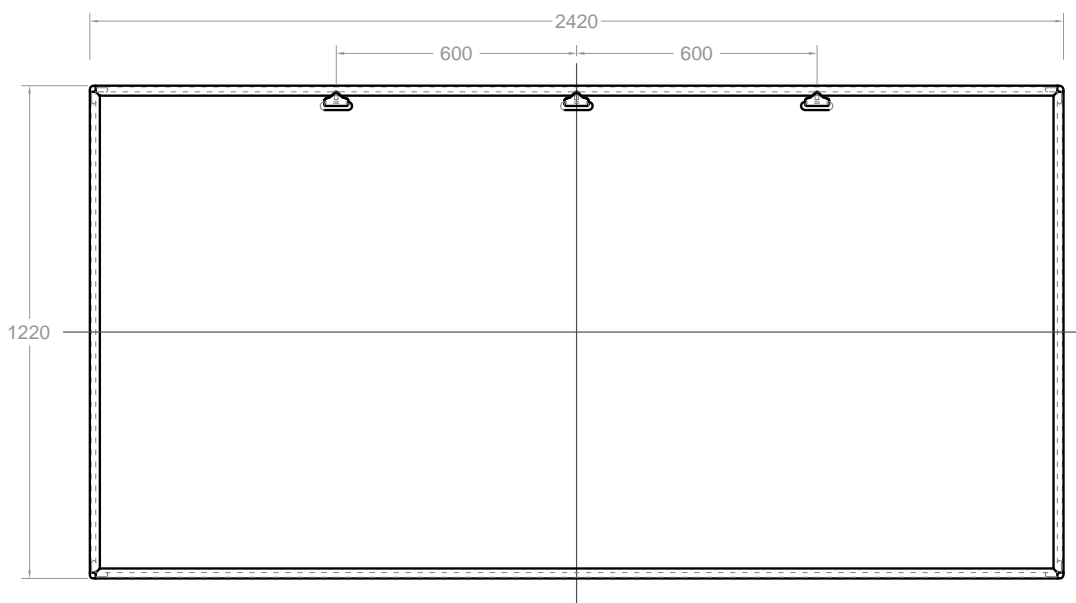
La altura de montaje del tablero se determinará según el tipo de aula.

**DIMENSIONES**

DESCRIPCIÓN	DIMENSIÓN (mm)	TOLERANCIA
Altura del tablero	1.220	10 mm +/-
Ancho de tablero	2.420	10 mm +/-



TABLERO			
COMPONENTE	MATERIAL		CANTIDAD
1	Marco	Perfil de Aluminio comercial para tableros	1
2	Esquineros	Polipropileno Inyectado	4
3	Tablero	Aglomerado de partículas espesor 9 mm con laminado de alta presión y balance en laminado de alta presión en la contracara	1
4	Pisapapeles	Prensa en polipropileno con resorte espiral	3



MANUAL DE DOTACIONES ESTABLECIMIENTOS EDUCATIVOS PÚBLICOS	COMPONENTE DOTACIÓN: MOBILIARIO		
	ESPACIO: AULAS ESPECIALIZADAS - AULAS BÁSICAS		
REPÚBLICA DE COLOMBIA MINISTERIO DE EDUCACIÓN NACIONAL VICEMINISTERIO DE EDUCACIÓN PREESCOLAR BÁSICA Y MEDIA DIRECCIÓN DE COBERTURA SUBDIRECCIÓN DE ACCESO	ÍTEM: TABLERO	FECHA	
	CANTIDAD X JUEGO: 1	30 - 08 - 2015	
	JUEGO: N/A		
VISTAS PRINCIPALES - PERSPECTIVA	COTA mm	PLANO 1 / 1	

**MUEBLE DE ALMACENAMIENTO AULAS****DESCRIPCIÓN Y USO**

Mueble de almacenamiento para material didáctico de las aulas básicas de clases con dos (2) entrepaños y tres (3) cajones independientes en madera

**DESCRIPCIÓN TÉCNICA**

PARTE	MATERIAL	ESPECIFICACIÓN	ACABADO	CANTIDAD
Patatas	Polipropileno	Polipropileno inyectado semiesférico interno con nervaduras para las patas	Color negro	4
Base piso	Acero	Lámina plegada espesor de pared 1,2 mm	Pintura en polvo horneable para aplicación electrostática tipo epoxi poliéster color gris claro gofrado	1
Laterales	Acero	Lámina plegada espesor de pared 1,2 mm	Pintura en polvo horneable para aplicación electrostática tipo epoxi poliéster color gris claro gofrado	2
Puerta	Acero	Lámina plegada espesor de pared 1,2 mm	Pintura en polvo horneable para aplicación electrostática tipo epoxi poliéster color gris oscuro gofrado	2
Marco estructural puerta	Acero	Tubo cold rolled rectangular de 1" x 1/2", espesor de pared de 1,5 mm mínimo. (Sin pintura).	Pintura en polvo horneable para aplicación electrostática tipo epoxi poliéster color gris oscuro gofrado	2
Manija	Acero	Tubo cold rolled redondo de 1" de diámetro, espesor de pared de 1,5 mm mínimo. (Sin pintura)	Pintura en polvo horneable para aplicación electrostática tipo epoxi poliéster color gris claro gofrado	2
Entrepaño	Acero	Lámina plegada espesor de pared 1,2 mm	Pintura en polvo horneable para aplicación electrostática tipo epoxi poliéster color gris claro gofrado	2
Refuerzo entrepaños y base	Acero	Lámina plegada en omega espesor de pared 1,2 mm	Pintura en polvo horneable para aplicación electrostática tipo epoxi poliéster color gris claro gofrado	3
Tapa Superior	Acero	Tubo cold rolled redondo de 7/8" de diámetro, espesor de pared de 1,5 mm mínimo. (Sin pintura)	Pintura en polvo horneable para aplicación electrostática tipo epoxi poliéster color gris claro gofrado	1
Remate Superior	Madera	Madera Contrachapada de 14 mm	Sellador y laca catalizada al ácido color miel por todas sus caras	1
Chapa	Acero	Comercial de triple cierre	Zincado	1
Pared de Fondo	Acero	Lámina plegada espesor de pared 1,2 mm	Pintura en polvo horneable para aplicación electrostática tipo epoxi poliéster color gris claro gofrado	1
Refuerzo Pared de Fondo	Acero	Lámina plegada en omega espesor de pared 1,2 mm	Pintura en polvo horneable para aplicación electrostática tipo epoxi poliéster color gris claro gofrado	1
Cajones	Madera	Madera Contrachapada de 15 mm	Color negro	3

**REQUERIMIENTOS TÉCNICOS**

Todos las piezas de lámina deben tener pliegues y grafados estructurales en su lados.

La base piso debe tener un perfil Omega independiente soldado por debajo, paralelo a su lado más largo para mejorar su capacidad portante.

La base piso debe permitir unir las patas mediante tornillos asegurando la calidad de la unión.

La estructura principal del mueble debe ser independiente a la estructura de los entrepaños.

Los entrepaños son fijos y cada uno debe tener un perfil Omega independiente soldado en la parte central por debajo, paralelo a su lado más largo para mejorar su capacidad portante.

La puerta de la cerradura debe tener un tapa luz que garantice la seguridad del mueble.

Cada una de las puertas es independiente, esta conformada por una bandeja de lámina y una estructura independiente en tubería de acero con un amarre central paralelo a su lado más corto.

La cerradura debe ser de triple cierre uno central, uno en la parte superior y otro inferior que garantice la seguridad del mueble, este debe asegurar las dos puertas.

La tapa superior es una estructura de lámina independiente plegada con orificios para asegurar el remate superior mediante tornillos.

El remate superior se debe unir al mueble mediante mínimo seis (6) tornillos autoperforantes colocados desde la parte inferior interna de la tapa superior.

El remate superior debe tener las aristas superiores y las esquinas redondeadas en un radio mínimo de 3 mm.

El mueble debe tener una pared de fondo en lámina de acero plegada.

La pared de fondo debe tener un refuerzo estructural independiente en lámina figurado en Omega soldado en su lado central paralelo a la vertical del mueble.

Las manijas deben ser unidas al mueble en las puertas mediante mínimo dos (2) tornillos colocados desde adentro.

Todas las uniones de las partes metálicas del mueble deben ser por medio de soldadura tipo MIG de cordón continuo para tubería o de punto para la lámina.

Cada entrepaño debe soportar una carga estática de 70 kg verticales sobre su superficie, sin que presente deformación alguna en su superficie o estructura.

Los cajones en madera deben estar perfectamente sellados, lijados y lacados por todas sus caras ensamblados con puntillas y pegante para madera o tornillos auto perforantes y pegante para madera.

Cada uno de los cajones en madera debe soportar una carga estática de 25 kg verticales sobre su superficie interna, sin que presente deformación alguna en su superficie o estructura.

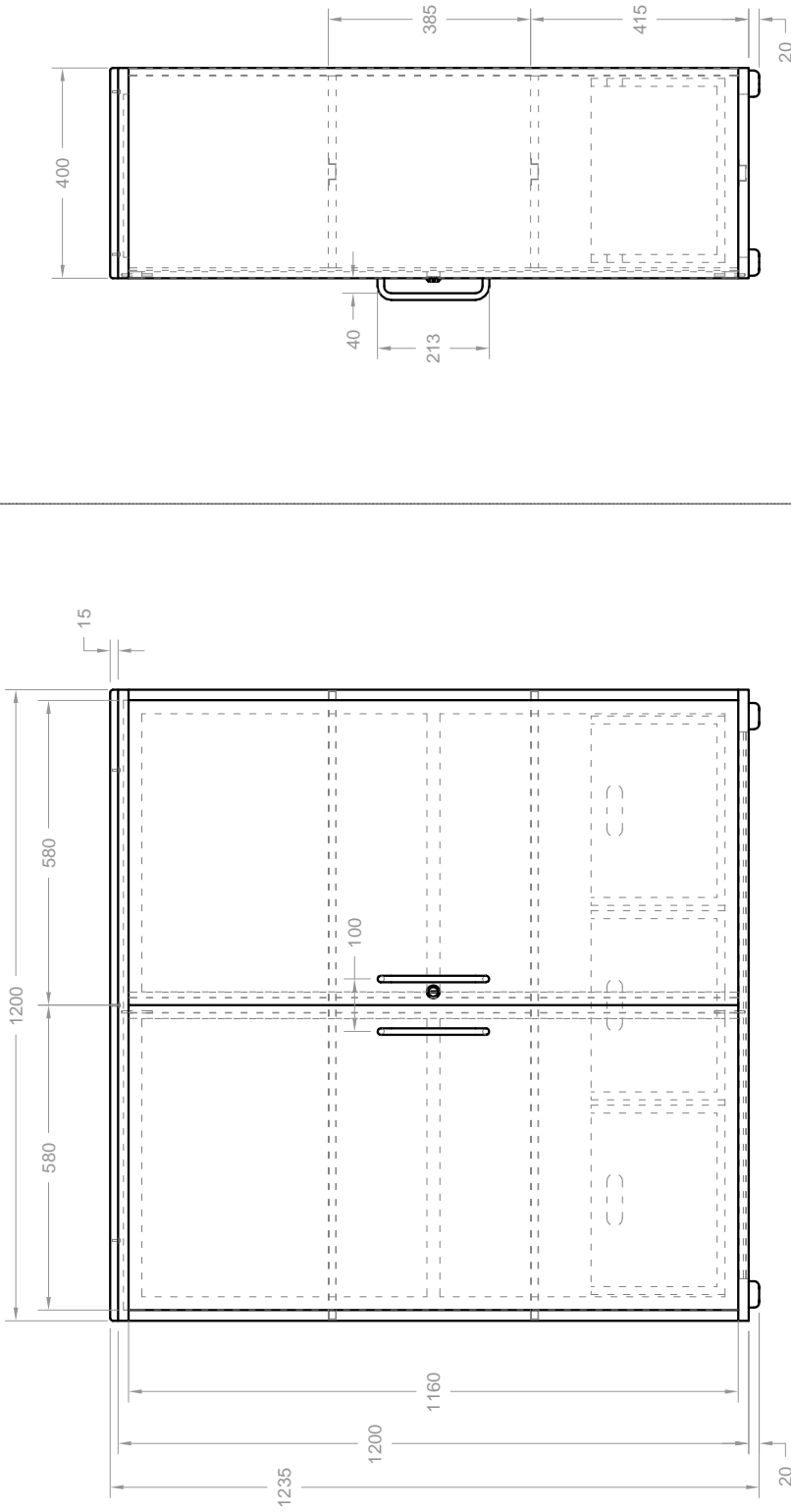
Cada uno de los (3) cajones en madera deben tener dos manijas paralelas entre sí.

Cada uno de los cajones es independiente de la estructura principal del mueble.

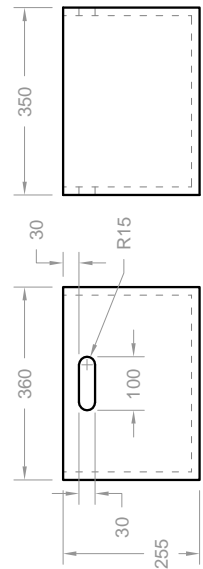
Todos los muebles deben ser entregados ensamblados.

En ninguna parte del mueble deben presentarse ni filos, ni puntas que representen un riesgo en el uso.

DIMENSIONES		
DESCRIPCIÓN	DIMENSIÓN (mm)	TOLERANCIA
Altura total del mueble con remate y patas	1.235	5 mm +/-
Profundidad del mueble	400	5 mm +/-
Ancho del mueble	1.200	5 mm +/-
Altura del mueble estructura	1.200	5 mm +/-
Altura primer entrepaño	435	5 mm +/-
Altura segundo entrepaño	800	5 mm +/-
Altura puerta	1.160	5 mm +/-
Ancho cada una de las puertas	580	5 mm +/-
Altura de la manija	213	5 mm +/-
Espacio interno de la mano manija - puerta	40	1 mm +/-
Ancho de cada uno de los cajones	360	5 mm +/-
Profundidad de cada uno de los cajones	255	5 mm +/-
Alto de cada uno de los cajones	350	5 mm +/-
Ancho interno de cada manija del cajón	100	2 mm +/-
Alto interno de cada manija del cajón	30	1 mm +/-

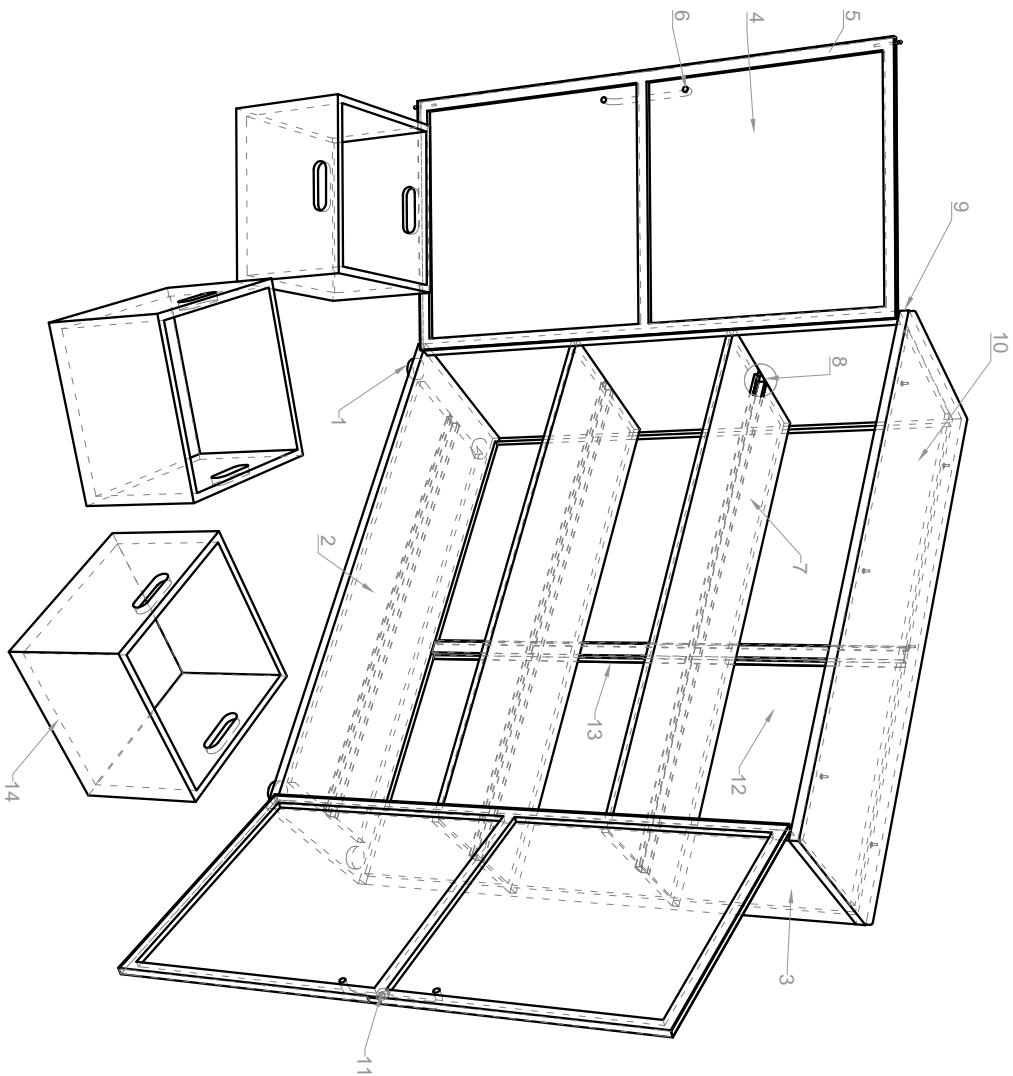


DETALLE CAJONES



MANUAL DE DOTACIONES ESTABLECIMIENTOS EDUCATIVOS PÚBLICOS		COMPONENTE DOTACIÓN: MOBILIARIO	
REPÚBLICA DE COLOMBIA MINISTERIO DE EDUCACIÓN NACIONAL VICEMINISTERIO DE EDUCACIÓN DIRECCIÓN DE COBERTURA SUBDIRECCIÓN DE ACCESO		ESPACIO: AULAS BÁSICAS Y ESPECIALIZADAS	
		ÍTEM: MUEBLE DE ALMACENAMIENTO	FECHA 04 - 09 - 2015
		CANTIDAD X JUEGO: 1	JUEGO: N/A
		VISTAS PRINCIPALES - PERSPECTIVA	COTA mm
			PLANO 1 / 2





MUEBLE ALMACENAMIENTO AULAS		
COMPONENTE	MATERIAL	CANTIDAD
1	Patatas	4
2	Base Piso Lámina de Acero Plegada Espesor 1,2 mm (Sin Pintura)	1
3	Laterales Lámina de Acero Plegada Espesor 1,2 mm (Sin Pintura)	2
4	Puerta Lámina de Acero Plegada Espesor 1,2 mm	2
5	Marco Estructural Puerta Tubo Acero 1" X 1/2" Espesor 1,2 mm (Sin Pintura)	2
6	Manija Tubería Acero Figurada Sección Redonda Ø 1" Espesor 1,2 mm (Sin Pintura)	2
7	Entrepaño Lámina de Acero Plegada Espesor 1,2 mm (Sin Pintura)	2
8	Refuerzo Entrepaños y Base Acero Lámina Plegada en Omega Espesor 1,2 mm	3
9	Tapa Superior Lámina de Acero Plegada Espesor 1,2 mm (Sin Pintura)	1
10	Remate Superior Madera Contrachapada de Espesor 15 mm	1
11	Chapa Comercial triple cierre	1
12	Pared de Fondo Lámina de Acero Plegada Espesor 1,2 mm (Sin Pintura)	1
13	Refuerzo pared de Fondo Acero Lámina Plegada en Omega Espesor 1,2 mm (Sin Pintura)	1
14	Cajones Madera Contrachapada de Espesor 15 mm	3

MANUAL DE DOTACIONES ESTABLECIMIENTOS EDUCATIVOS PÚBLICOS		COMPONENTE DOTACIÓN: MOBILIARIO	
REPÚBLICA DE COLOMBIA		ESPACIO: AULAS BÁSICAS Y ESPECIALIZADAS	
MINISTERIO DE EDUCACIÓN NACIONAL		ITEM: MUEBLE DE ALMACENAMIENTO	
VICEMINISTERIO DE EDUCACIÓN		CANTIDAD X JUEGO: 1	
PREESCOLAR BÁSICA Y MEDIA		FECHA: 04 - 09 - 2015	
DIRECCIÓN DE COBERTURA		JUEGO: N/A	
SUBDIRECCIÓN DE ACCESO		VISTAS PRINCIPALES - PERSPECTIVA	
		COTA	PLANO
		mm	2 / 2

**MÓDULO 10 CASILLEROS ALUMNOS****DESCRIPCIÓN Y USO**

Mueble de almacenamiento tipo casillero para los alumnos con espacio para diez (10) estudiantes

**DESCRIPCIÓN TÉCNICA**

PARTE	MATERIAL	ESPECIFICACIÓN	ACABADO	CANTIDAD
Estructura Principal	Acero	Lámina plegada espesor de pared 1,2 mm	Pintura en polvo horneable para aplicación electrostática tipo epoxi poliéster color gris oscuro gofrado	1
Pared de Fondo	Acero	Lámina plegada espesor de pared 1,2 mm	Pintura en polvo horneable para aplicación electrostática tipo epoxi poliéster color gris oscuro gofrado	2
Zócalo	Acero	Lámina plegada espesor de pared 1,2 mm	Pintura en polvo horneable para aplicación electrostática tipo epoxi poliéster color gris oscuro gofrado	1
Refuerzo Base Estructural	Acero	Lámina plegada en omega espesor de pared 1,2 mm	Pintura en polvo horneable para aplicación electrostática tipo epoxi poliéster color gris oscuro gofrado	1
Puerta	Acero	Lámina plegada espesor de pared 1,2 mm	Pintura en polvo horneable para aplicación electrostática tipo epoxi poliéster color gris claro gofrado	10
Orificios de Ventilación	N/A	Diámetro por orificio 4 mm cantidad por puerta 41 en patrón circular	Pintura en polvo horneable para aplicación electrostática tipo epoxi poliéster color gris claro gofrado	10
Manija	Acero	Lámina plegada en omega espesor de pared 1,5 mm	Pintura en polvo horneable para aplicación electrostática tipo epoxi poliéster color gris claro gofrado	10
Platina Porta Candado	Acero	Platina espesor de pared 1/8" X 20 mm de ancho	Pintura en polvo horneable para aplicación electrostática tipo epoxi poliéster color gris oscuro gofrado	10
Bisagras	Comerciales	Comercial dos (2) por puerta	Pintura en polvo horneable para aplicación electrostática tipo epoxi poliéster color gris oscuro gofrado	20

**REQUERIMIENTOS TÉCNICOS**

Todos las piezas de lámina deben tener pliegues estructurales en sus caras.

El zócalo debe tener un perfil Omega independiente soldado por debajo, paralelo a su lado más largo para mejorar su capacidad portante.

El zócalo debe ser plegado en sus caras.

La estructura principal del mueble debe ser independiente a la estructura de las puertas.

Cada una de las puertas debe tener una manija independiente plegada y orificios de ventilación.

Cada una de las puertas es independiente, está conformada por una bandeja de lámina con los bordes plegados.

Cada una de las puertas debe tener dos (2) bisagras soldadas.

El mueble debe tener una pared de fondo en lámina de acero plegada unida con soldadura tipo MIG que cubre todos los casilleros y el zócalo.

Todas las uniones de las partes metálicas del mueble deben ser por medio de soldadura tipo MIG.

Cada espacio de casillero debe soportar una carga estática de 25 kg verticales sobre su superficie, sin que presente deformación alguna en su superficie o estructura.

Cada puerta debe tener un sistema de marcación porta rótulo para identificar el casillero en lámina o acrílico remachado.

El mueble debe ser ensamblado de tal manera que NO permita que sus puertas se retiren posterior a este proceso.

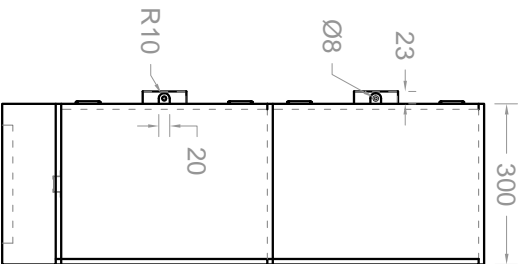
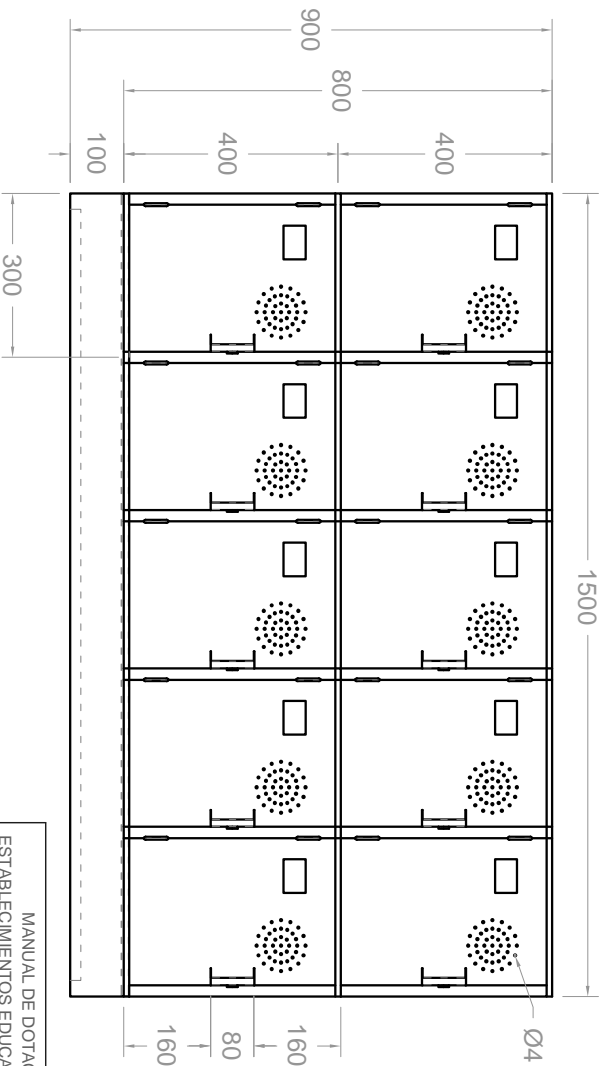
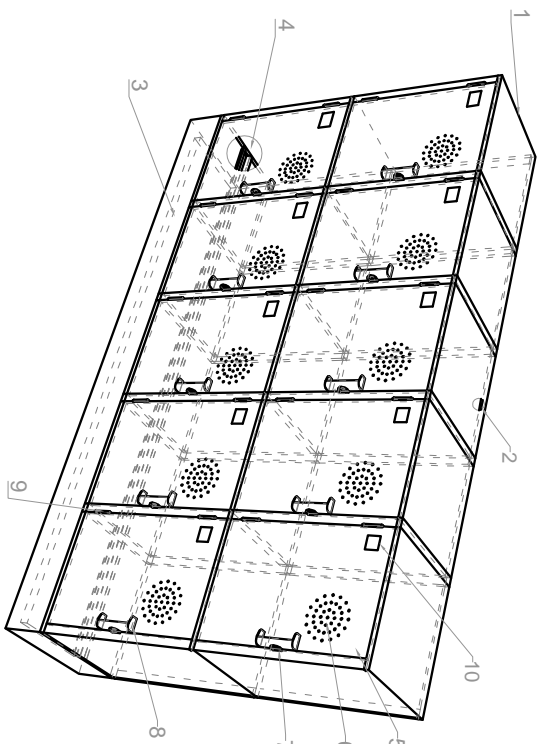
Todos los muebles deben ser entregados ensamblados.

En ninguna parte del mueble deben presentarse ni filos, ni puntas que representen un riesgo en el uso.

**DIMENSIONES**

DESCRIPCIÓN	DIMENSIÓN (mm)	TOLERANCIA
Altura total del mueble con zócalo	900	5 mm +/-
Profundidad del mueble	300	5 mm +/-
Ancho del mueble	1.500	5 mm +/-
Altura del cubículo	400	5 mm +/-
Ancho del cubículo	300	5 mm +/-
Profundidad del cubículo	300	5 mm +/-
Altura de la manija	80	1 mm +/-
Espacio de la manija para la mano	23 Mínimo	N/A
Diámetro del orificio para el candado manija y porta candado	8	1 mm +/-

MÓDULO 10 CASILLEROS ALUMNOS		
COMPONENTE	MATERIAL	CANTIDAD
1	Lámina de Acero Plegada Espesor 1,2 mm (Sin Pintura)	1
2	Pared de Fondo Lámina de Acero Plegada Espesor 1,2 mm (Sin Pintura)	1
3	Zócalo Lámina de Acero Plegada Espesor 1,2 mm (Sin Pintura)	1
4	Reforzo Base Estructural Lámina de Acero Plegada en Omega Espesor 1,2 mm (Sin Pintura)	1
5	Puerta Lámina de Acero Plegada Espesor 1,2 mm (Sin Pintura)	10
6	Orificios de Ventilación Ø 4 mm patrón circular por 41 puerta (Sin Pintura)	10
7	Platina porta candado Acero Platina Espesor 1/8" x 20 mm (Sin Pintura)	10
8	Manija Acero Lámina Plegada Espesor 1,5 mm (Sin Pintura)	10
9	Bisagras Comerciales dos (2) por puerta	20
10	Porta rótulo Lámina o Acrílico remachada	10



MANUAL DE DOTACIONES ESTABLECIMIENTOS EDUCATIVOS PÚBLICOS		COMPONENTE DOTACIÓN: MOBILIARIO	
<b>REPÚBLICA DE COLOMBIA</b> MINISTERIO DE EDUCACIÓN NACIONAL VICEMINISTERIO DE EDUCACIÓN PREESCOLAR BÁSICA Y MEDIA DIRECCIÓN DE COBERTURA SUBDIRECCIÓN DE ACCESO		ÍTEM: CASILLERO 10 ESPACIOS CANTIDAD X JUEGO: 4 JUEGO: CUATRO (4) MÓDULOS 40 ESPACIOS PARA 40 ALUMNOS	FECHA 04 - 09 - 2015
VISTAS PRINCIPALES - PERSPECTIVA		COTA mm	PLANO 1 / 1

## TÁNDEM TRES (3) CANECAS AULAS

### DESCRIPCIÓN Y USO

Tándem de tres (3) canecas en polietileno roto moldeado para ubicar en aulas de clase básicas y aulas especializadas.

### DESCRIPCIÓN TÉCNICA

PARTE	MATERIAL	ESPECIFICACIÓN	ACABADO	CANTIDAD
Canecas	Polietileno	Lineal Roto moldeado, capacidad mínima 20 litros por caneca	Tres colores diferentes cada uno marcada para su uso destinado	3
Sistema de sujeción	Acero	Lámina figurada, espesor de pared de 1,4 mm mínimo. (Sin pintura)	Pintura en polvo para aplicación electrostática tipo epoxi poliéster color gris oscuro	3
Soporte pared	Acero	Lámina figurada, espesor de pared de 1,4 mm mínimo. (Sin pintura)	Pintura en polvo para aplicación electrostática tipo epoxi poliéster color gris oscuro	1
Tornillos	Acero	Tornillo comercial de anclaje de acuerdo al tipo de pared diámetro nominal 5/16"	Zincado	10

### REQUERIMIENTOS TÉCNICOS

Cada caneca debe tener una capacidad mínima de 20 litros.

El sistema de sujeción de la caneca debe estar sujeto por medio de tornillos y las tuercas deben ajustarse con traba química.

El soporte de las canecas se debe anclar a la pared.

El anclaje a muro del soporte debe hacerse por medio de chazos y tornillos de 5/16" (según tipo de pared).

Las canecas deben ser resistentes al impacto y de fácil manipulación para el vaciado y/o la limpieza.

No debe presentar aristas, filos cortantes o puntas.

Los bordes de la lámina que están expuestos deben ser grafados o doblados.

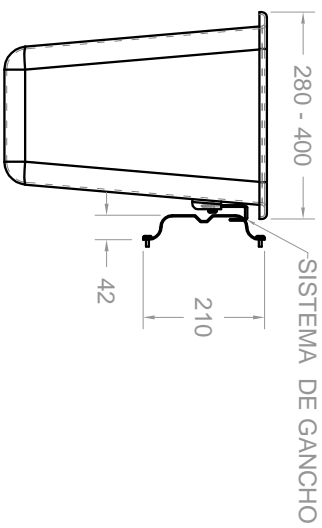
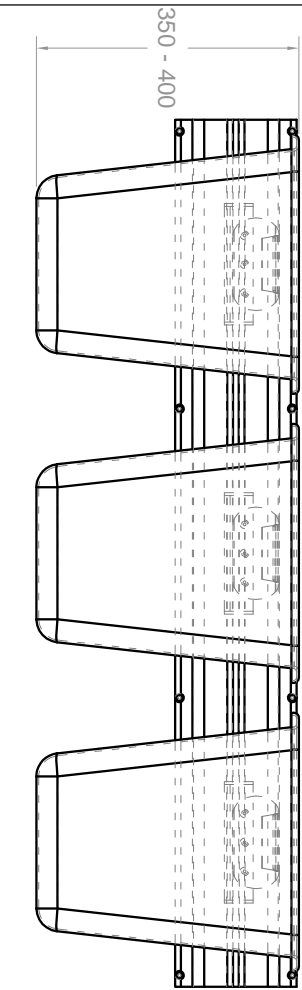
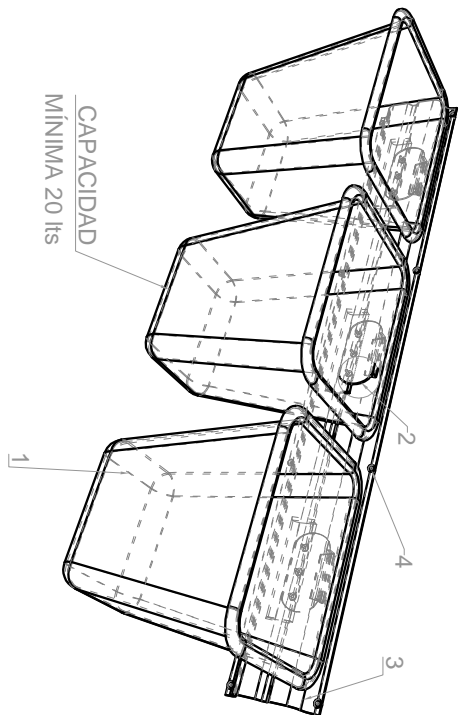
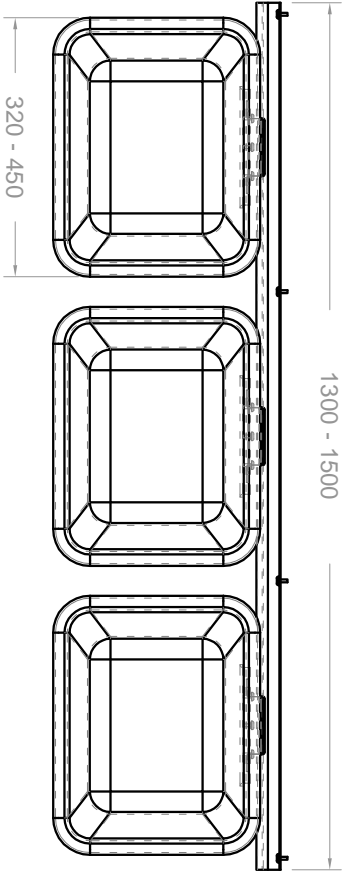
No debe presentar aristas, filos cortantes o puntas en la estructura, sistema de sujeción o las canecas.

### DIMENSIONES

DESCRIPCIÓN	DIMENSIÓN (mm)	TOLERANCIA
Altura de la caneca	350 - 400	N/A
Ancho de la caneca	320 - 450	N/A
Profundidad de la caneca	280 - 400	N/A
Ancho del soporte	1.300 - 1.500	N/A
Altura del soporte	210	5 mm +/-

### TÁNDEM TRES (3) CANECAS AULAS

COMPONENTE	MATERIAL	CANTIDAD
1 Canecas	Polietileno rotomoldado	3
2 Sistema de sujeción	Acero Lámina figurada espesor nominal 1,4 mm sin pintura	3
3 Soporte pared	Acero Lámina figurada espesor nominal 1,4 mm sin pintura	1
4 Tornillos de anclaje	Comercial diámetro rosca 5/16"	10



MANUAL DE DOTACIONES ESTABLECIMIENTOS EDUCATIVOS PÚBLICOS		COMPONENTE DOTACIÓN: FUNCIONAMIENTO BÁSICO	
REPUBLICA DE COLOMBIA MINISTERIO DE EDUCACIÓN NACIONAL VICEMINISTERIO DE EDUCACIÓN PREESCOLAR BÁSICA Y MEDIA DIRECCIÓN DE COBERTURA SUBDIRECCIÓN DE ACCESO		ESPACIO: AULAS BÁSICAS Y ESPECIALIZADAS	FECHA 20 - 11 - 2015
		ÍTEM: CANECAS AULAS CANTIDAD X JUEGO: 1	
		JUEGO: TÁNDEM DE TRES (3) CANECAS CON SOPORTE PARA AULAS	
VISTAS PRINCIPALES - PERSPECTIVA		COTA mm	PLANO 1 / 1

## Recomendaciones de dotación didáctica para preescolar

ELEMENTOS	CANTIDAD POR CADA AULA
KIT instrumentos musicales de percusión y viento: Tambores Pares de claves Pares de maracas Castañuelas Marimbas Palos de agua Panderetas Triángulos metálicos Cajas chinas Sonajeros Xilófonos grandes Instrumentos propios de la cultura de la región.	2 de cada uno
Discos compactos de música infantil, nanas, clásica, folklórica, sonidos de la naturaleza y para estimulación.	10
Rompecabezas de diferentes tamaños y figuras: <ul style="list-style-type: none"> <li>● Pequeños 3 a 6 piezas</li> <li>● Medianos de 8, 10 y 12 piezas</li> <li>● Grandes de 24 piezas con diferentes cortes y grado de dificultad.</li> </ul>	5 de cada tamaño
Bloques lógicos en plástico de diferentes tamaños, formas, texturas y colores.	2
Relojes didácticos	4
Juegos de memoria con varias figuras y motivos mínimo de 10 parejas	4
Juegos de construcción en plástico, mínimo 70 fichas (debe haber fichas con ruedas)	2
Set distintos para juego de roles (Médico, panadero, enfermera, mercado, herramientas, granja, cocina, etc.)	6
Torre de Jenga en plástico	2
Dominó en plástico de diferentes motivos: Animales, colores, plantas, medios de transporte, herramientas, etc.) 28 fichas.	4
Loterías de diferentes motivos y tamaños en materiales livianos y durables.	4
Muñecos y muñecas de diferentes roles y oficios: médicos, miembros de la familia, Ingenieros, constructores, bomberos, enfermera, maestra, etc.	10
Colección de juegos de arrastre	5
Títeres de personajes diferentes: animales, roles y oficios, niño, niña ancianos, frutas, plantas y/o objetos.	10
Disfraces o kit de oficios	1 set
Juego de 5 títeres de dedo de diferentes figuras	3
Kit de medios de transporte	3
Juegos de bolos	4
Kits de espejos	6 Kits
Guantes de texturas	2 juegos
Aros en diferentes tamaños	6 por tamaño
Cuerdas para saltar	10
Set de pelotas diferentes tamaños	12 pelotas (4 por cada tamaño)
Colección de libros de literatura infantil, para niños de 0 a 5 años.	Colección

Los equipos de audio, video y dispositivos electrónicos se deben dotar de acuerdo a la capacidad instalada del establecimiento educativo.

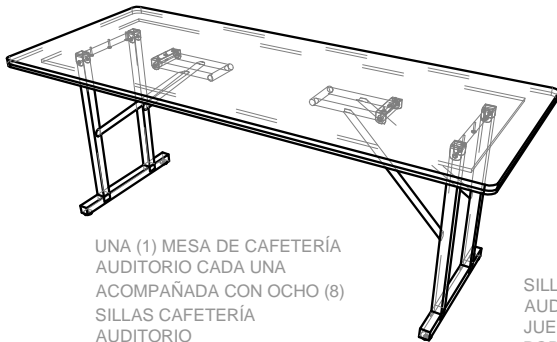
# 3

## COMEDOR-COCINA

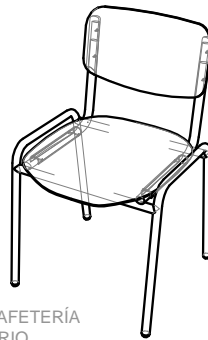
Comedor-cocina



## DOTACIÓN COMEDOR - COCINA DE ACUERDO A CAPACIDAD DEL ESTABLECIMIENTO EDUCATIVO



UNA (1) MESA DE CAFETERÍA AUDITORIO CADA UNA ACOMPAÑADA CON OCHO (8) SILLAS CAFETERÍA AUDITORIO



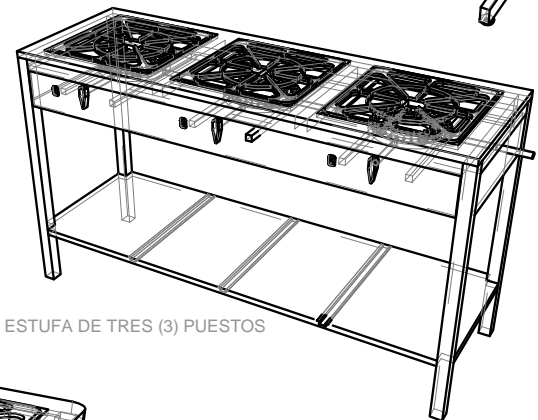
SILLA CAFETERÍA AUDITORIO JUEGO COMPUESTO POR UNA (1) MESA DE CAFETERÍA AUDITORIO Y OCHO (8) SILLAS



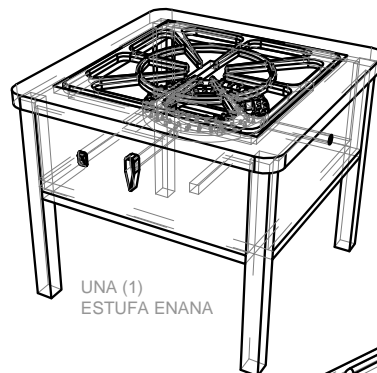
PUNTO ECOLÓGICO DE TRES (3) CANECAS



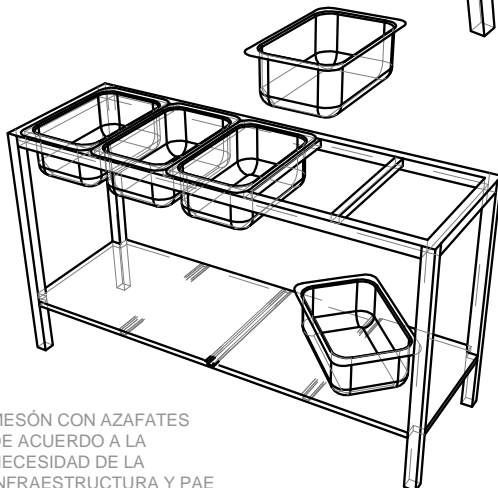
MESÓN DE TRABAJO DE ACUERDO A LA NECESIDAD DE LA INFRAESTRUCTURA Y PAE



ESTUFA DE TRES (3) PUESTOS



UNA (1) ESTUFA ENANA



MESÓN CON AZAFATES DE ACUERDO A LA NECESIDAD DE LA INFRAESTRUCTURA Y PAE



MESÓN DE TRABAJO DE ACUERDO A LA NECESIDAD DE LA INFRAESTRUCTURA Y PAE

\* EL EQUIPO DE COCINA Y EL MENAJE DE COMEDOR Y COCINA SE DOTA DE ACUERDO A LA CAPACIDAD INSTALADA Y AL LINEAMIENTO TÉCNICO DEL PROGRAMA DE ALIMENTACIÓN ESCOLAR DEL MINISTERIO DE EDUCACIÓN NACIONAL

\* LA CANTIDAD DE ESTANTES SERÁ DEFINIDO DE ACUERDO AL ÁREA DISPONIBLE EN EL DEPÓSITO



**MESA DE CAFETERÍA PLEGABLE****DESCRIPCIÓN Y USO**

Conjunto de mobiliario destinado al restaurante y cafetería, cada una (1) de las mesas esta acompañada de ocho (8) sillas de cafetería auditorio.

**DESCRIPCIÓN TÉCNICA**

PARTE	MATERIAL	ESPECIFICACIÓN	ACABADO	CANTIDAD
Patatas	Acero	Tubo cold rolled cuadrado de 1 1/2" mínimo, espesor de pared de 1,2 mm mínimo. (Sin pintura)	Pintura en polvo para aplicación electrostática tipo epoxi poliéster color negro	2
Parales	Acero	Tubo cold rolled cuadrado de 1 1/2" mínimo, espesor de pared de 1,2 mm mínimo. (Sin pintura)	Pintura en polvo para aplicación electrostática tipo epoxi poliéster color negro	4
Chambrana	Acero	Tubo cold rolled cuadrado de 1 1/2" mínimo, espesor de pared de 1,2 mm mínimo. (Sin pintura)	Pintura en polvo para aplicación electrostática tipo epoxi poliéster color negro	2
Sistema de plegado	Acero	Tubo cold rolled sección redonda de 1" diámetro mínimo, espesor de pared de 1,2 mm mínimo. (Sin pintura)	Pintura en polvo para aplicación electrostática tipo epoxi poliéster color negro	2
Tornillos	Acero	Tornillo autoperforante de 1/4"	Zincado	18
Antideslizantes	Caucho	Diámetro 38 mm altura 10 mm	Negro	4
Superficie	Madera	Contrachapada de 18 mm, reengrosada por sus cuatro caras en madera contrachapada de 12 mm	Laminado decorativo de alta presión en la cara tono gris claro espesor 1 mm y balance espesor 0,6 mm en la contracara, canto a la vista con sellador y laca catalizada transparente semimate	1

**REQUERIMIENTOS TÉCNICOS**

La estructura trabaja de forma horizontal y debe permitir acomodar (8) ocho sillas.

La estructura debe soportar superficies de madera de 2.000 mm x 800 mm.

La estructura debe ser abatible de forma vertical y debe dividir la estructura en dos secciones iguales.

Las patas externas de la estructura deben terminar en antideslizantes de caucho de 38 mm de diámetro espesor 10 mm unidos mediante tornillos a la estructura.

La estructura debe ser estable tanto horizontal en uso, como plegada.

El plegado o desplegado de la estructura debe poder ser realizado por una sola persona.

La estructura debe ser de fácil manejo para plegar y desplegar rápidamente.

La estructura debe ser de fácil transporte y almacenaje.

La estructura debe tener un sistema que permita asegurar tanto plegada como desplegada la estabilidad del conjunto.

La estructura debe ser independiente de la superficie.

El sistema debe funcionar como una unidad, es decir, sin piezas sueltas y/o aditamentos.

La superficie de madera no debe presentar alabeos u ondas en su superficie.

La superficie debe sujetarse a la estructura por debajo mediante tornillos auto perforantes.

Las esquinas de la superficie deben ser redondeadas en un radio mínimo de 30 mm.

La unión entre la superficie y la estructura debe ser por medio de tornillos.

Soldadura tipo MIG de cordón continuo para las uniones de la estructura metálica.

Debe soportar hasta 150 kg en su superficie, sin que presente deformación alguna en su superficie o estructura.

Debe resistir arrastre lateral con una carga de 150 kg sin que presente deformaciones en su estructura sin que presente deformación alguna en su superficie o estructura tirada con una cuerda desde sus patas en su lado más largo en una distancia de 2 metros.

Si en la construcción de la estructura se genera como resultante una punta de perfil expuesta esta debe tener el tapón correspondiente.

En ninguna parte del mueble deben presentarse ni filos ni puntas que representen un riesgo en el uso.

**DIMENSIONES**

DESCRIPCIÓN	DIMENSIÓN (mm)	TOLERANCIA
Altura del Plano de la mesa	750	10 mm +/-
Ancho del Plano de cada superficie	2.000	10 mm +/-
Profundidad del Plano de cada mesa	800	10 mm +/-
Espesor de la superficie de madera	30	2 mm +/-

### MESA DE CAFETERÍA PLEGABLE

COMPONENTE	MATERIAL	CANTIDAD
1	Tubo Acero sección cuadrada de 1 1/2" X 1 1/2" espesor 1.2 mm (Sin pintura)	2
2	Parales	4
3	Chambrena	2
4	Sistema de plegado	2
5	Tornillos	18
6	Antideslizantes	4
7	Superficie	1

MANUAL DE DOTACIONES ESTABLECIMIENTOS EDUCATIVOS PÚBLICO S	COMPONENTE DOTACIÓN: MOBILIARIO ESPACIO: COCINA - COMEDOR
REPÚBLICA DE COLOMBIA MINISTERIO DE EDUCACIÓN NACIONAL VICEMINISTERIO DE EDUCACIÓN PREESCOLAR BÁSICA Y MEDIA DIRECCIÓN DE COBERTURA SUBDIRECCIÓN DE ACCESO	ÍTEM: MESA COMEDOR AUDITORIO CANTIDAD X JUEGO: 1 JUEGO: UNA (1) MESA PLEGABLE COMEDOR Y OCHO (8) SILLAS COMEDOR AUDITORIO
	FECHA 20 - 11 - 2015
	VISTAS PRINCIPALES - PERSPECTIVA COTA mm PLANO 1 / 1

**SILLA CAFETERÍA - AUDITORIO****DESCRIPCIÓN Y USO**

Silla destinada al área de cafetería y/o comedor - Aula Múltiple

**DESCRIPCIÓN TÉCNICA**

PARTE	MATERIAL	ESPECIFICACIÓN	ACABADO	CANTIDAD
Patatas	Acero	Tubo cold rolled redondo de 1" de diámetro, espesor de pared de 1,5 mm mínimo. (Sin pintura)	Pintura en polvo para aplicación electrostática tipo epoxi poliéster color gris medio	2
Asiento-Espaldar	Acero	Tubo cold rolled redondo de 1" de diámetro, espesor de pared de 1,5 mm mínimo. (Sin pintura)	Pintura en polvo para aplicación electrostática tipo epoxi poliéster color gris medio	1
Amarres	Acero	Tubo cold rolled redondo de 1" de diámetro, espesor de pared de 1,5 mm mínimo. (Sin pintura)	Pintura en polvo para aplicación electrostática tipo epoxi poliéster color gris medio	1
Asiento	Polipropileno Copolímero	Inyectado de alto impacto con aditivo filtro UV	Superficie microtexturizada color azul oscuro	1
Espaldar	Polipropileno Copolímero	Inyectado de alto impacto con aditivo filtro UV	Superficie microtexturizada color azul oscuro	1
Tapones	Polipropileno	Tapón de polipropileno inyectado semi esférico interno con nervaduras para las patas y los tubos del espaldar	Color negro	4

**REQUERIMIENTOS TÉCNICOS**

Debe ser apilable en 5 unidades como mínimo.

El apoyo de la pata posterior de la silla debe estar retrocedido del punto máximo de la proyección del espaldar.

La estructura de las patas debe ser independiente a la estructura del asiento-espaldar.

La estructura de las patas debe tener un amarre frontal y uno posterior unidos con soldadura tipo MIG de cordón continuo.

El punto máximo de altura de las patas debe sobresalir 40 mm.

La estructura del espaldar debe estar hecha de una sola pieza de tubo figurado.

La estructura del espaldar debe tener un amarre que permita reforzar la base del asiento.

Los extremos de la estructura del espaldar deben permitir insertar el espaldar plástico.

La unión entre la estructura de las patas y la del asiento- espaldar debe ser con soldadura tipo MIG en ocho puntos por unión (4 superiores- 4 inferiores).

El espaldar debe fijarse a la estructura metálica por medio de mínimo cuatro (4) remaches pop u otro método que lo supere.

El asiento debe tener un sistema de inserción o pestanas que permitan la fijación a la estructura metálica.

El asiento debe fijarse a la estructura por medio de mínimo (4) remaches pop.

La estructura del espaldar y el asiento deben seguir las curvas anatómicas resaltando el apoyo lumbar superficies de doble curvatura.

La silla debe soportar una carga estática de 150 kg verticales sobre su superficie, sin que presente deformación alguna en su superficie o estructura.

La silla debe soportar una carga dinámica de 150 kg al ser arrastrada lateralmente, sin que presente deformación alguna en su superficie o estructura tirada con una cuerda desde sus patas en su lado más largo en una distancia de 2 metros.

Todos los perfiles metálicos deben tener tapones.

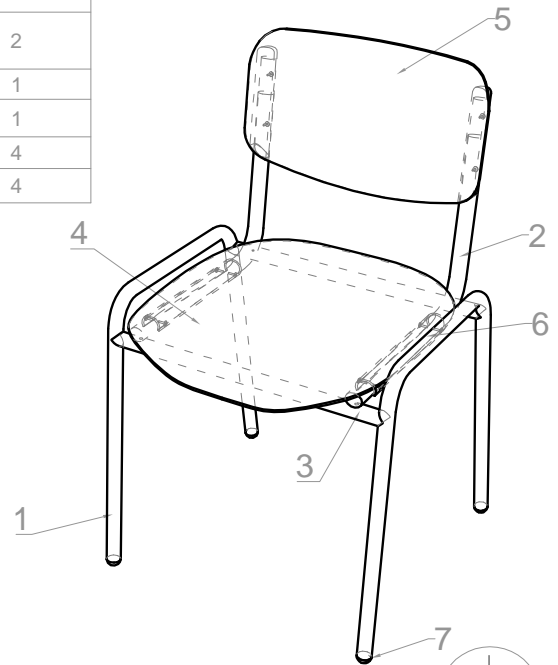
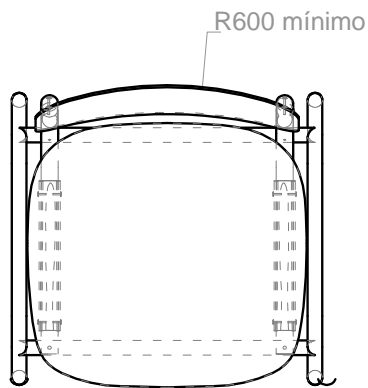
En ninguna parte del mueble deben presentarse ni filos, ni puntas que representen un riesgo en el uso.

**DIMENSIONES**

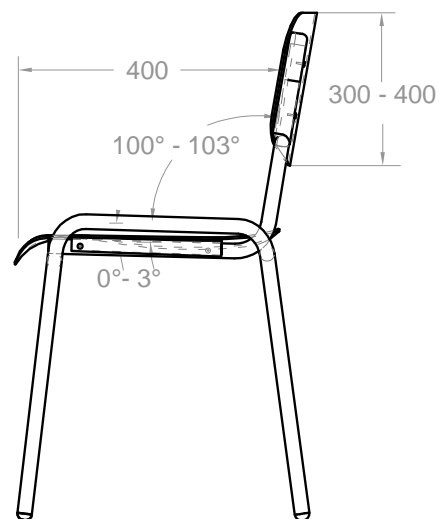
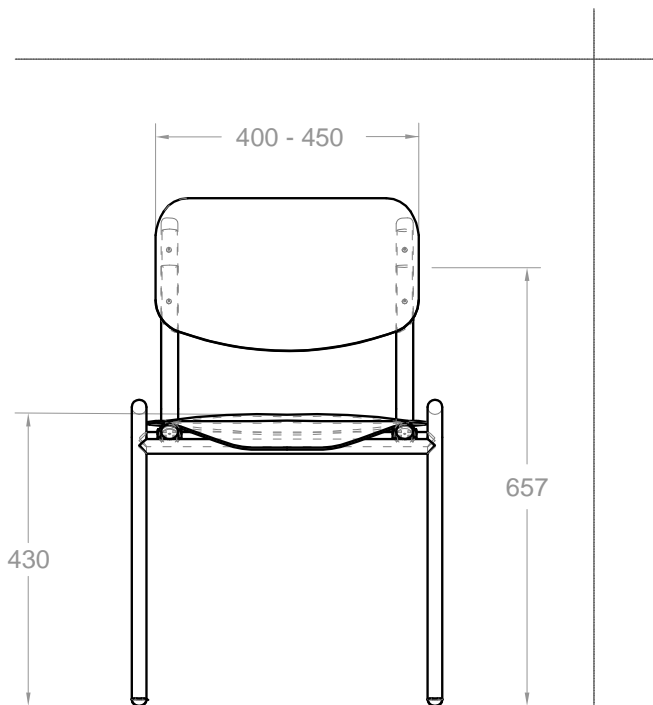
DESCRIPCIÓN	DIMENSIÓN (mm)	TOLERANCIA
Altura del plano del asiento desde el piso	430	10 mm +/-
Profundidad del asiento	400	10 mm +/-
Ancho del asiento	400 - 450	N/A
Ancho del espaldar	400 - 450	N/A
Altura del espaldar	300 - 400	N/A
Altura al punto medio del espaldar del espaldar desde el piso	657	10 mm +/-
Radio de curvatura del espaldar	600	10 mm +/-
Inclinación del asiento respecto a la horizontal	4°	1° +/-
Ángulo del plano del asiento con el espaldar	94°	1° +/-

## SILLA COMEDOR AUDITORIO

COMPONENTE	MATERIAL	CANTIDAD
1 Estructura Patas	Tubería Acero Espesor 1,5 mm (Sin Pintura) Sección Circular Ø 1"	1
2 Estructura Asiento Espaldar	Tubería Acero Espesor 1,5 mm (Sin Pintura) Sección Circular Ø 1"	2
3 Amarres	Tubería Acero Espesor 1,2 mm (Sin Pintura) Sección Circular Ø 1"	2
4 Módulo Asiento	Polipropileno copolimero de alto impacto	1
5 Módulo Espaldar	Polipropileno copolimero de alto impacto	1
6 Sistema de Sujeción	Polipropileno copolimero de alto impacto	4
7 Tapones	Polipropileno	4



TAPÓN INTERNO CON NERVADURAS



MANUAL DE DOTACIONES  
ESTABLECIMIENTOS EDUCATIVOS PÚBLICOS

REPÚBLICA DE COLOMBIA  
MINISTERIO DE EDUCACIÓN NACIONAL  
VICEMINISTERIO DE EDUCACIÓN  
PREESCOLAR BÁSICA Y MEDIA  
DIRECCIÓN DE COBERTURA  
SUBDIRECCIÓN DE ACCESO

COMPONENTE DOTACIÓN: MOBILIARIO

ESPACIO: COMEDOR - COCINA

ÍTEM: SILLA COMEDOR AUDITORIO  
CANTIDAD X JUEGO: 8

FECHA  
22 - 11 - 2015

JUEGO: UNA (1) MESA DE COMEDOR PLEGABLE  
OCHO (8) SILLAS COMEDOR

VISTAS PRINCIPALES - PERSPECTIVA

COTA  
mm

PLANO  
1 / 1

**ESTANTERÍA DE DEPÓSITO****DESCRIPCIÓN Y USO**

Mueble metálico con entrepaños para almacenar material en archivos y/o aulas especializadas y/o sala docente.

**DESCRIPCIÓN TÉCNICA**

PARTE	MATERIAL	ESPECIFICACIÓN	ACABADO	CANTIDAD
Parales	Acero	Lámina cold rolled, espesor de pared de 1,8 mm mínimo. (Sin pintura)	Pintura en polvo para aplicación electrostática tipo epoxi poliéster color gris oscuro	4
Entrepaños	Acero	Lámina cold rolled, espesor de pared de 1,2 mm mínimo (sin pintura)	Pintura en polvo para aplicación electrostática tipo epoxi poliéster color gris claro	6
Refuerzo Entrepaños "omega"	Acero	Lámina cold rolled, espesor de pared de 1,2 mm mínimo. (Sin pintura)	Pintura en polvo para aplicación electrostática tipo epoxi poliéster color gris claro	12
Esquineros de refuerzo	Acero	Lámina cold rolled, espesor de pared de 1,8 mm mínimo. (Sin pintura)	Pintura en polvo para aplicación electrostática tipo epoxi poliéster color gris claro	16
Tapones	Polipropileno	Externo	Negro microtexturizado	4
Tornillos	Acero	Tornillo cabeza garbanzo estrella de 1/4" de diámetro x 3/4" de largo	zincado	80
Tuercas	Acero	Tuerca de seguridad de 1/4"	zincado	80

**REQUERIMIENTOS TÉCNICOS**

La estructura debe ser rígida y no debe deformarse.

Cada entrepaño debe tener los cuatro (4) bordes plegados, grafados y estar firmemente soldado con los refuerzos.

La estructura ensamblada debe ser 100% estable con carga de 25 kg en su entrepaño superior.

El mueble se debe entregar ensamblado.

Debe tener mínimo seis entrepaños graduables (incluido el piso y el techo).

Sistema de graduación a 32 mm.

Cada uno de los tapones deben tener tapones externos antideslizantes.

Cada entrepaño debe soportar un peso mínimo de 50 kg\*

Los entrepaños deben presentar dos (2) refuerzos tipo "omega" en la parte inferior espaciados paralelos a su lado más largo.

Soldadura tipo MIG para las uniones de la estructura metálica.

Cada esquinero debe ser un triángulo de mínimo 116 mm de lado con esquinas redondeadas de 5 mm mínimo.

Cada esquinero debe tener tres (3) orificios para su ubicación.

Los entrepaños que se usen para ensamblar el techo y piso debe estar acompañado cada uno por ocho (8) esquineros total (16) esquineros.

Debe tener un sistema de anclaje a muro.

En ninguna parte del mueble deben presentarse ni filos, ni puntas que representen un riesgo en el uso.

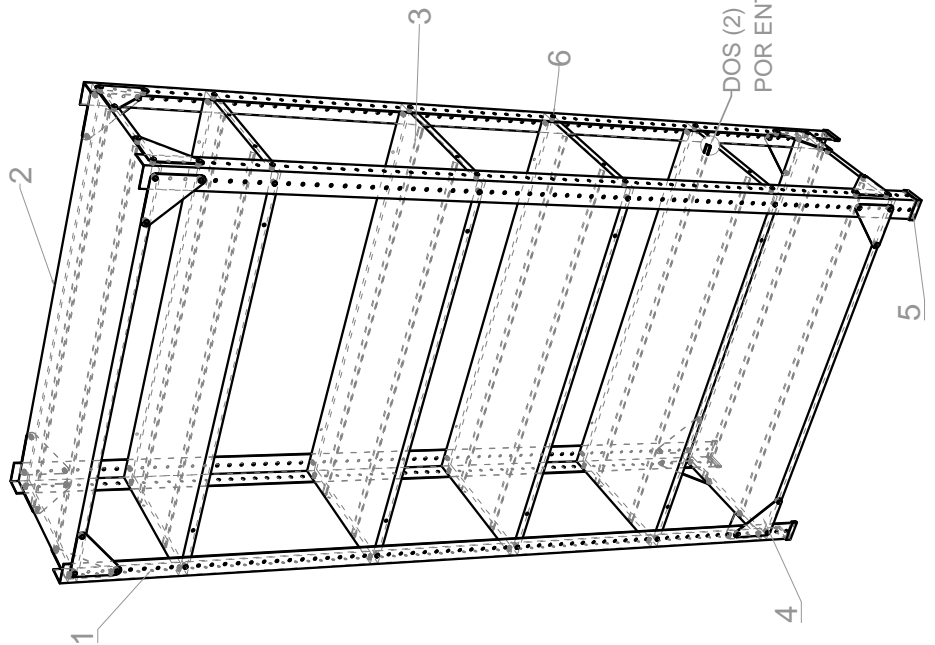
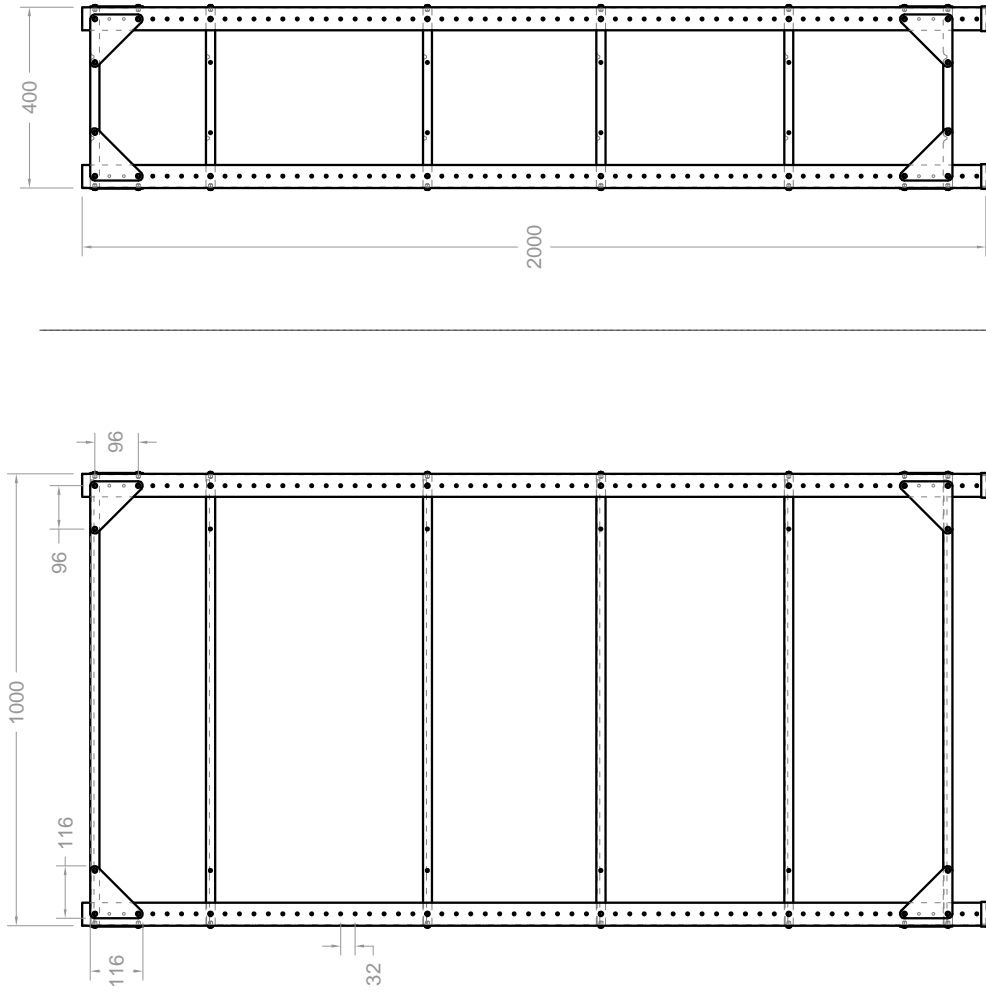
El anclaje a muro debe hacerse por medio de chazos (según tipo de pared).

**DIMENSIONES**

DESCRIPCIÓN	DIMENSIÓN (mm)	TOLERANCIA
Altura del mueble	2.000 mm	10 mm +/-
Ancho exterior del módulo	1.000 mm	10 mm +/-
Profundidad del Mueble	400 mm	10 mm +/-

**ESTANTE DE DEPÓSITO**

COMPONENTE	MATERIAL	CANTIDAD
1	Parales Lámina de Acero Plegada Espesor 1,8 mm (Sin Pintura).	4
2	Entrepaños Lámina de Acero Plegada Espesor 1,2 mm (Sin Pintura).	6
3	Refuerzos Omega Lámina de Acero Plegada en Omega Espesor 1,2 mm (Sin Pintura).	12
4	Esquineros Lámina de Acero Plegada en Omega Espesor 1,8 mm (Sin Pintura).	16
5	Tapones Externos Polipropileno Inyectado.	4
6	Tornillos Estrella Rosca 1/4" x 3/4" Con tuerca y arandela.	80



MANUAL DE DOTACIONES ESTABLECIMIENTOS EDUCATIVOS PÚBLICO S	COMPONENTE DOTACIÓN: MOBILIARIO
REPÚBLICA DE COLOMBIA MINISTERIO DE EDUCACIÓN NACIONAL VICEMINISTERIO DE EDUCACIÓN PREESCOLAR BÁSICA Y MEDIA DIRECCIÓN DE COBERTURA SUBDIRECCIÓN DE ACCESO	ESPACIO: ALMACENAMIENTO
	ITEM: ESTANTE DE DEPÓSITO
	CANTIDAD X JUEGO: 1
	FECHA 20 - 11 - 2015
	JUEGO: N/A
VISTAS PRINCIPALES - PERSPECTIVA	COTA mm
	PLANO 1 / 1

**MESÓN DE TRABAJO COCINA****DESCRIPCIÓN Y USO**

Mesón de trabajo en cocina establecimiento educativo. Juego conformado por un (1) mesón

**DESCRIPCIÓN TÉCNICA**

PARTE	MATERIAL	ESPECIFICACIÓN	ACABADO	CANTIDAD
Patatas	Acero Inoxidable	Tubo de acero inoxidable sección cuadrada de 1 1/2" X 1 1/2" espesor de pared 1,2 mm	Pulido natural	4
Chambrana	Acero Inoxidable	Tubo de acero inoxidable sección cuadrada de 1 1/2" X 1 1/2" espesor de pared 1,2 mm	Pulido natural	6
Refuerzo estructural entrepaño	Acero Inoxidable	Lámina de acero inoxidable figurada en omega espesor de pared de 1,2 mm mínimo	Pulido natural	3
Entrepaño	Acero Inoxidable	Lámina de acero inoxidable figurada con laterales doblados y grafados espesor de pared de 1,2 mm mínimo	Pulido natural	1
Superficie	Acero Inoxidable	Lámina de acero inoxidable figurada con laterales doblados y grafados espesor de pared de 1,2 mm mínimo	Pulido natural	1

**REQUERIMIENTOS TÉCNICOS**

La superficie no debe presentar alabeos u ondas en su cara de trabajo.

La unión entre la superficie y la estructura debe ser por medio de soldadura.

Para conformar la estructura la unión soldada debe ser chambrana-pata y no chambrana-chambrana.

La estructura (chambrana) debe ser soldadas por todas sus caras sin poros.

La chambrana debe ser colocada en su lado más largo paralela a las patas a ras con las caras exteriores de las mismos.

Soldadura tipo MIG de cordón continuo para las uniones de la estructura metálica para acero inoxidable.

Debe soportar hasta 150 kg de carga estática en su superficie, sin que presente deformación alguna en su superficie o estructura.

El entrepaño debe estar soldado firmemente al marco de refuerzo estructural.

El entrepaño debe tener tres (3) refuerzos estructurales en omega soldados por debajo paralelos a su lado más corto.

La superficie no debe tener protuberancias o desviaciones debe ser 100% lisa.

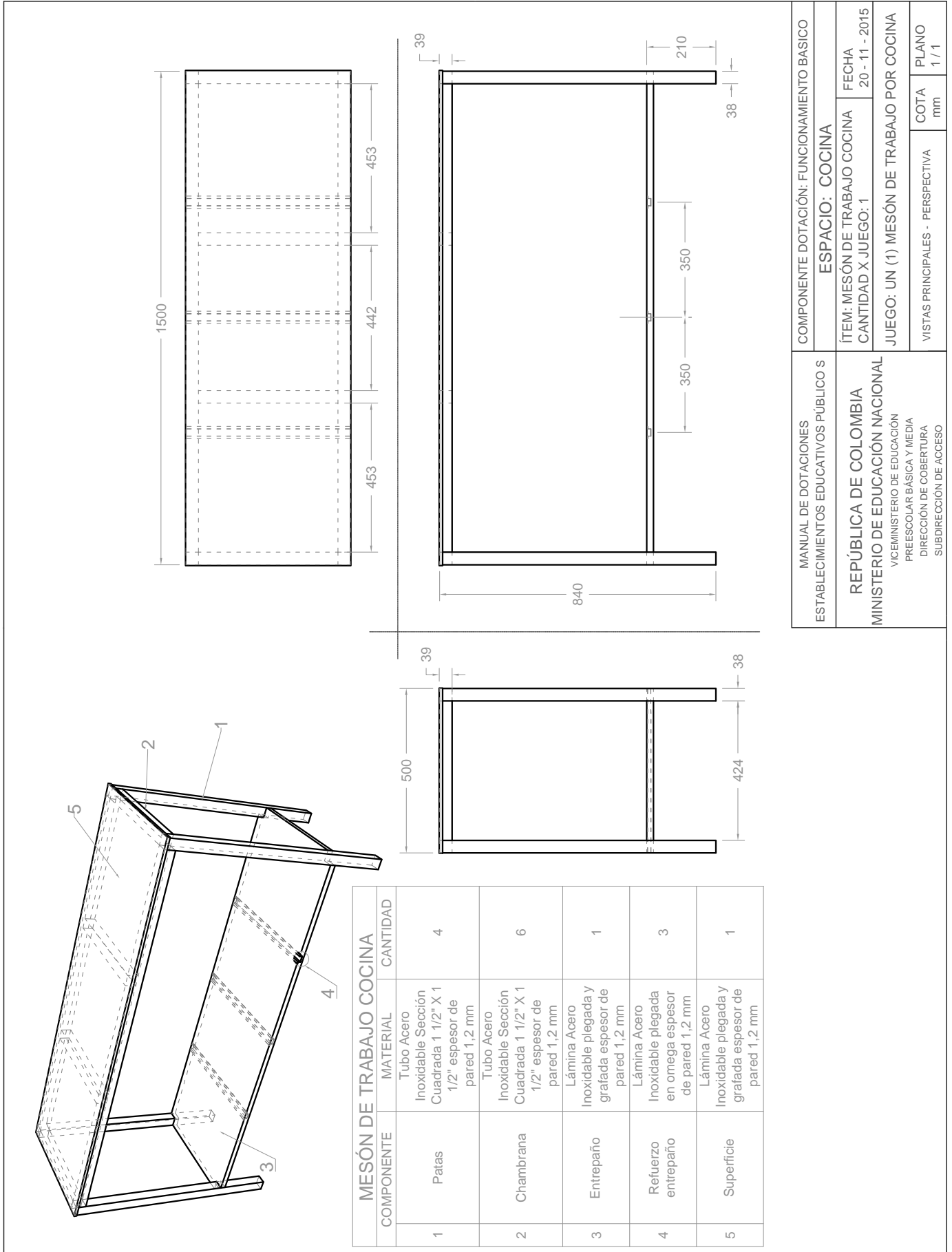
Todo el mueble debe ser soldado en conjunto sin ningún elemento móvil.

Ninguna parte del mueble debe presentar filos, puntas o bordes que represente un riesgo en el uso.

Debe resistir arrastre lateral con una carga de 150 kg sin que presente deformaciones en su estructura, tirada con una cuerda desde sus patas en su lado más largo en una distancia de 2 metros.

**DIMENSIONES**

DESCRIPCIÓN	DIMENSIÓN (mm)	TOLERANCIA
Altura de la mesa	840	10 mm +/-
Ancho de la mesa	1.500	10 mm +/-
Profundidad de la superficie	500	10 mm +/-
Ancho entre patas lado largo	1.424	10 mm +/-
Ancho entre patas lado corto	424	10 mm +/-
Distancia entre los refuerzos omega del entrepaño	350	10 mm +/-
Altura del entrepaño desde el piso	210	5 mm +/-



MANUAL DE DOTACIONES ESTABLECIMIENTOS EDUCATIVOS PÚBLICOS	COMPONENTE DOTACIÓN: FUNCIONAMIENTO BASICO	
REPÚBLICA DE COLOMBIA MINISTERIO DE EDUCACIÓN VICE MINISTRO BÁSICA Y MEDIA DIRECCIÓN DE COBERTURA SUBDIRECCIÓN DE ACCESO	ESPACIO: COCINA	
	ÍTEM: MESÓN DE TRABAJO COCINA CANTIDAD X JUEGO: 1	FECHA 20 - 11 - 2015
	JUEGO: UN (1) MESÓN DE TRABAJO POR COCINA	
VISTAS PRINCIPALES - PERSPECTIVA		COTA mm
		PLANO 1 / 1



## MESÓN CON POCETA

### DESCRIPCIÓN Y USO

Mesón de lavado en para cocina en establecimiento educativo. Juego conformado por un (1) mesón.

### DESCRIPCIÓN TÉCNICA

PARTE	MATERIAL	ESPECIFICACIÓN	ACABADO	CANTIDAD
Patatas	Acero Inoxidable	Tubo de acero inoxidable sección cuadrada de 1 1/2" X 1 1/2" espesor de pared 1,2 mm	Pulido natural	4
Chambrana	Acero Inoxidable	Tubo de acero inoxidable sección cuadrada de 1 1/2" X 1 1/2" espesor de pared 1,2 mm	Pulido natural	5
Refuerzo estructural entrepaño	Acero Inoxidable	Lámina de acero inoxidable figurada en omega espesor de pared de 1,2 mm mínimo	Pulido natural	3
Entrepaño	Acero Inoxidable	Lámina de acero inoxidable figurada con laterales doblados y grafados espesor de pared de 1,2 mm mínimo	Pulido natural	1
Superficie -Poceta	Acero Inoxidable	Lámina de acero inoxidable figurada con laterales doblados y grafados espesor de pared de 1,2 mm mínimo	Pulido natural	1
Salpicadero	Acero Inoxidable	Lámina de acero inoxidable figurada con laterales doblados y grafados espesor de pared de 1,2 mm mínimo	Pulido natural	1
Grifería	Comercial	Llave mono control de trabajo pesado - Desagüe diámetro 2" con sección para mantenimiento	Comercial	3

### REQUERIMIENTOS TÉCNICOS

La superficie no debe presentar alabeos u ondas en su cara de trabajo.

La unión entre la superficie y la estructura debe ser por medio de soldadura.

Para conformar la estructura la unión soldada debe ser chambrana-pata y no chambrana-chambrana.

La estructura (chambrana) debe ser soldadas por todas sus caras sin poros.

La chambrana debe ser colocada en su lado más largo paralela a las patas a ras con las caras exteriores de las mismos.

Soldadura tipo MIG de cordón continuo para las uniones de la estructura metálica para acero inoxidable.

Debe soportar hasta 150 kg de carga estática en su superficie, sin que presente deformación alguna en su superficie o estructura.

El entrepaño debe estar soldado firmemente al marco de refuerzo estructural.

El entrepaño debe tener tres (3) refuerzos estructurales en omega soldados por debajo paralelos a su lado más corto.

La superficie debe tener un diseño de desnivel apropiado para que escurra el agua hacia la poceta.

La superficie de trabajo, la poceta y el salpicadero deben estar contruidos en una sola pieza unidos mediante proceso de soldadura tipo MIG para acero inoxidable.

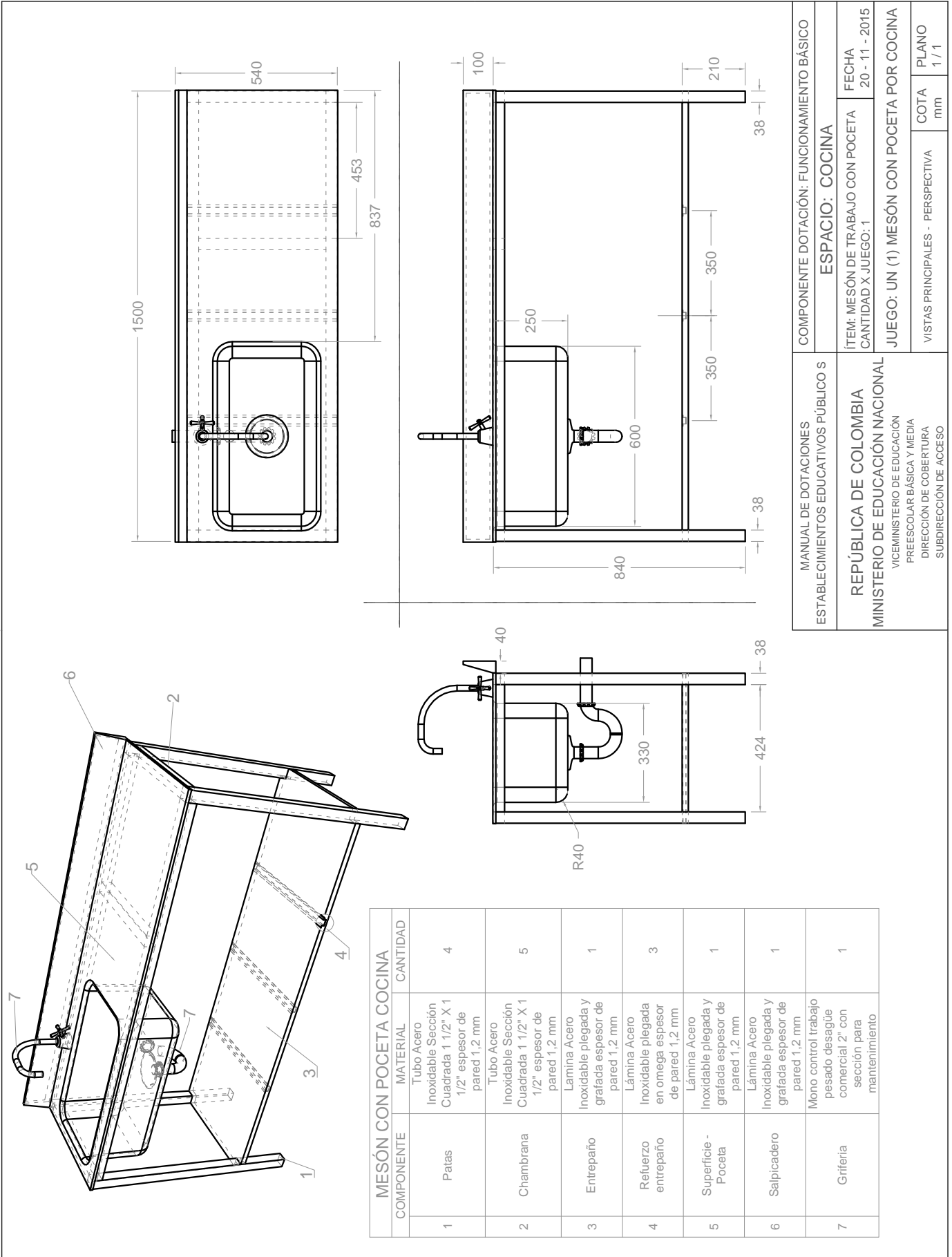
Todo el mueble debe ser soldado en conjunto, los únicos elementos móviles son la grifería y el desagüe.

Ninguna parte del mueble debe presentar filos, puntas o bordes que represente un riesgo en el uso.

Debe resistir arrastre lateral con una carga de 150 kg sin que presente deformaciones en su estructura, tirada con una cuerda desde sus patas en su lado más largo en una distancia de 2 metros.

### DIMENSIONES

DESCRIPCIÓN	DIMENSIÓN (mm)	TOLERANCIA
Altura de la mesa	840	10 mm +/-
Ancho de la mesa	1.500	10 mm +/-
Profundidad de la superficie	540	10 mm +/-
Ancho entre patas lado largo	1.424	10 mm +/-
Ancho entre patas lado corto	424	10 mm +/-
Altura de la poceta	250	5 mm +/-
Profundidad de la poceta	330	5 mm +/-
Ancho de la poceta	600	5 mm +/-
Altura del salpicadero	100	5 mm +/-
Radios de la poceta	40	3 mm +/-
Distancia entre los refuerzos omega del entrepaño	350	10 mm +/-
Altura del entrepaño desde el piso	210	5 mm +/-



MANUAL DE DOTACIONES ESTABLECIMIENTOS EDUCATIVOS PÚBLICOS S	COMPONENTE DOTACIÓN: FUNCIONAMIENTO BÁSICO
REPÚBLICA DE COLOMBIA	ESPACIO: COCINA
MINISTERIO DE EDUCACIÓN	ITEM: MESÓN DE TRABAJO CON POCETA
VICEMINISTERIO DE EDUCACIÓN PREESCOLAR BÁSICA Y MEDIA	CANTIDAD X JUEGO: 1
DIRECCIÓN DE COBERTURA	JUEGO: UN (1) MESÓN CON POCETA POR COCINA
SUBDIRECCIÓN DE ACCESO	VISTAS PRINCIPALES - PERSPECTIVA
	COTA mm
	PLANO 1 / 1

## MESÓN CON AZAFATES

### DESCRIPCIÓN Y USO

Mesón con azafates para distribución de alimentos en la cocina del establecimiento educativo. Juego conformado por un (1) mesón.

### DESCRIPCIÓN TÉCNICA

PARTE	MATERIAL	ESPECIFICACIÓN	ACABADO	CANTIDAD
Patatas	Acero Inoxidable	Tubo de acero inoxidable sección cuadrada de 1 1/2" X 1 1/2" espesor de pared 1,2 mm	Pulido natural	4
Chambrana	Acero Inoxidable	Tubo de acero inoxidable sección cuadrada de 1 1/2" X 1 1/2" espesor de pared 1,2 mm	Pulido natural	4
Refuerzo estructural entrepaño	Acero Inoxidable	Lámina de acero inoxidable figurada en omega espesor de pared de 1,2 mm mínimo	Pulido natural	3
Entrepaño	Acero Inoxidable	Lámina de acero inoxidable figurada con laterales doblados y grafados espesor de pared de 1,2 mm mínimo	Pulido natural	1
Soportes azafates	Acero Inoxidable	Tubo de acero inoxidable sección cuadrada de 1" X 1" espesor de pared 1,2 mm	Pulido natural	4
Azafates	Acero Inoxidable	Lámina de acero inoxidable figurada con laterales doblados y grafados espesor de pared de 1,4 mm mínimo	Pulido natural	5

### REQUERIMIENTOS TÉCNICOS

La unión entre la estructura y los soportes de los azafates debe ser por medio de soldadura.

Para conformar la estructura la unión soldada debe ser chambrana-pata y no chambrana-chambrana.

La estructura (chambrana) debe ser soldadas por todas sus caras sin poros.

La chambrana debe ser colocada en su lado más largo paralela a las patas a ras con las caras exteriores de los mismos.

Soldadura tipo MIG de cordón continuo para las uniones de la estructura metálica para acero inoxidable.

Debe soportar hasta 150 kg de carga estática en su superficie, sin que presente deformación alguna en su superficie o estructura.

El entrepaño debe estar soldado firmemente al marco de refuerzo estructural.

El entrepaño debe tener tres (3) refuerzos estructurales en omega soldados por debajo paralelos a su lado más corto.

Los azafates deben tener los bordes redondeados.

Los azafates deben estar contruidos en una sola pieza unidos mediante proceso de soldadura tipo MIG para acero inoxidable.

Los azafates deben tener bordes que permitan su manipulación y colocación en la estructura.

Todo el mueble debe ser soldado en conjunto, los únicos elementos móviles son los azafates.

Ninguna parte del mueble debe presentar filos, puntas o bordes que represente un riesgo en el uso.

Debe resistir arrastre lateral con una carga de 150 kg sin que presente deformaciones en su estructura, tirada con una cuerda desde sus patas en su lado más largo en una distancia de 2 metros.

### DIMENSIONES

DESCRIPCIÓN	DIMENSIÓN (mm)	TOLERANCIA
Altura de la mesa	840	10 mm +/-
Ancho de la mesa	1.480	10 mm +/-
Profundidad del mueble	500	10 mm +/-
Ancho entre patas lado largo	1.404	10 mm +/-
Ancho entre patas lado corto	424	10 mm +/-
Altura del azafate (Unidad)	160	5 mm +/-
Profundidad del azafate (Unidad)	403	5 mm +/-
Ancho del azafate (Unidad)	247	5 mm +/-
Ancho mínimo de las pestañas de los azafates (Unidad)	20	N/A
Ancho del espacio para cada uno de los azafates	260	5 mm +/-
Radios de los azafates	40	3 mm +/-
Distancia entre los refuerzos omega del entrepaño	350	10 mm +/-
Altura del entrepaño desde el piso	210	5 mm +/-

### MESÓN CON AZAFATES

COMPONENTE	MATERIAL	CANTIDAD
1	Patas Tubo Acero Inoxidable Sección Cuadrada 1 1/2" X 1 1/2" espesor de pared 1,2 mm	4
2	Chambrana Tubo Acero Inoxidable Sección Cuadrada 1 1/2" X 1 1/2" espesor de pared 1,2 mm	4
3	Entrepaño Lámina Acero Inoxidable plegada y galvanizada espesor de pared 1,2 mm	1
4	Refuerzo entrepaño Lámina Acero Inoxidable plegada en omega espesor de pared 1,2 mm	3
5	Soportes Azafates Tubo Acero Inoxidable Sección Cuadrada 1" X 1" espesor de pared 1,2 mm	4
6	Azafates Lámina Acero Inoxidable plegada y galvanizada espesor de pared 1,4 mm	5

MANUAL DE DOTACIONES ESTABLECIMIENTOS EDUCATIVOS PÚBLICOS S	COMPONENTE DOTACIÓN: FUNCIONAMIENTO BÁSICO ESPACIO: COCINA
REPÚBLICA DE COLOMBIA MINISTERIO DE EDUCACIÓN NACIONAL VICEMINISTERIO DE EDUCACIÓN PREESCOLAR BÁSICA Y MEDIA DIRECCIÓN DE COBERTURA SUBDIRECCIÓN DE ACCESO	ÍTEM: MESÓN CON AZAFATES CANTIDAD X JUEGO: 1 FECHA 20 - 11 - 2015 JUEGO: UN (1) MESÓN CON AZAFATES POR COCINA
	VISTAS PRINCIPALES - PERSPECTIVA COTA mm PLANO 1 / 1

**ESTUFA LINEAL DE TRES (3) QUEMADORES****DESCRIPCIÓN Y USO**

Estufa lineal de tres (3) quemadores cada uno de estos conformado por dos (2) unidades concéntricas. El juego está compuesto por (1) una estufa por cocina.

**DESCRIPCIÓN TÉCNICA**

PARTE	MATERIAL	ESPECIFICACIÓN	ACABADO	CANTIDAD
Patas	Acero Inoxidable	Tubo de acero inoxidable sección cuadrada de 1 1/2" X 1 1/2" espesor de pared 1,2 mm	Pulido natural	4
Chambrana	Acero Inoxidable	Tubo de acero inoxidable sección cuadrada de 1 1/2" X 1 1/2" espesor de pared 1,2 mm	Pulido natural	4
Frente y laterales	Acero Inoxidable	Lámina acero inoxidable plegada y grafada espesor de pared 1,2 mm	Pulido natural	3
Refuerzo estructural entrepaño	Acero Inoxidable	Lámina de acero inoxidable figurada en omega espesor de pared de 1,2 mm mínimo	Pulido natural	3
Entrepaño	Acero Inoxidable	Lámina de acero inoxidable figurada con laterales doblados y grafados espesor de pared de 1,2 mm mínimo	Pulido natural	1
Soportes quemadores	Acero Inoxidable	Tubo de acero inoxidable sección cuadrada de 1" X 1" espesor de pared 1,2 mm	Pulido natural	6
Quemadores	Aluminio fundido	Cada uno compuesto por Dos (2) quemadores concéntricos	Fundido Satinado	3
Parrilla	Acero	Hierro fundido figurado o acero laminado espesor mínimo 1,8 mm	Negro	3
Superficie soporte parrillas	Acero Inoxidable	Lámina de acero inoxidable figurada con laterales doblados y grafados espesor de pared de 1,2 mm mínimo	Pulido natural	1
Manijas / Encendido piloto	Comercial	N/A	N/A	3
Sistema de suministro de gas	Comercial	N/A	N/A	1

**REQUERIMIENTOS TÉCNICOS**

La unión entre la estructura y los soportes de los quemadores debe ser por medio de soldadura.

Para conformar la estructura la unión soldada debe ser chambrana-pata y no chambrana-chambrana.

La estructura (chambrana) debe ser soldadas por todas sus caras sin poros.

La chambrana debe ser colocada en su lado más largo paralela a las patas a ras con las caras exteriores de las mismos.

Soldadura tipo MIG de cordón continuo para las uniones de la estructura metálica para acero inoxidable.

Debe soportar hasta 150 kg de carga estática en su superficie, sin que presente deformación alguna en su superficie o estructura.

El entrepaño debe estar soldado firmemente al marco de refuerzo estructural.

El entrepaño debe tener tres (3) refuerzos estructurales en omega soldados por debajo paralelos a su lado más corto.

Cada uno de los quemadores debe tener un sistema de encendido eléctrico.

Cada uno de los quemadores cuenta con dos soportes.

Cada uno de los quemadores debe tener un sistema de suministro de gas con llave independiente.

Cada uno de los quemadores debe contar como mínimo con dos (2) secciones concéntricas independientes.

Todo el mueble debe ser soldado en conjunto (Patas, Chambrana, Entrepaño, Frente y Laterales, Soportes Quemadores, Superficie soporte parrillas y Refuerzo entrepaño).

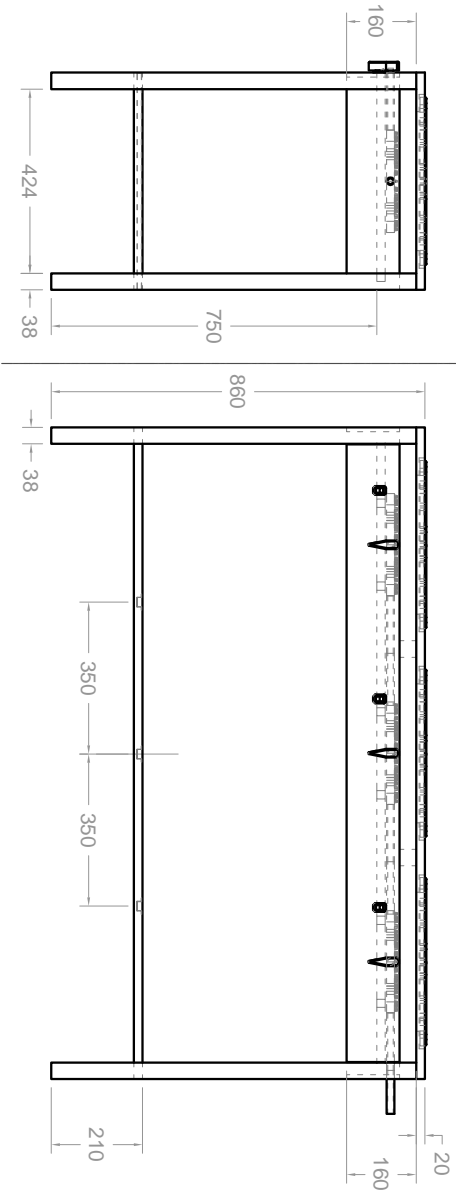
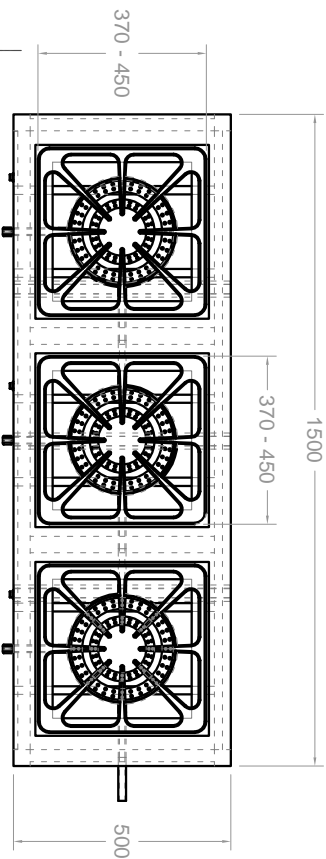
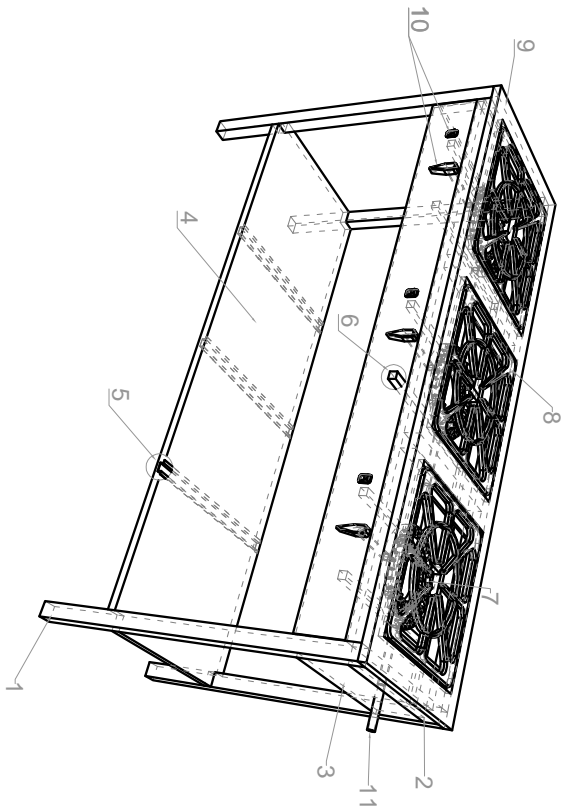
Las parrillas y los quemadores deben contar con un sistema que permita su retiro para el mantenimiento respectivo.

Debe contar con toda la instalación interna para el suministro de gas (GN o GLP).

Ninguna parte del mueble debe presentar filos, puntas o bordes que represente un riesgo en el uso.

Debe resistir arrastre lateral con una carga de 150 kg sin que presente deformaciones en su estructura, tirada con una cuerda desde sus patas en su lado más largo en una distancia de 2 metros.

<b>DIMENSIONES</b>		
<b>DESCRIPCIÓN</b>	<b>DIMENSIÓN (mm)</b>	<b>TOLERANCIA</b>
Altura de la mesa	860	10 mm +/-
Ancho de la mesa	1.500	10 mm +/-
Profundidad del mueble	500	10 mm +/-
Ancho entre patas lado largo	1.424	10 mm +/-
Ancho entre patas lado corto	424	10 mm +/-
Ancho de la parrilla (Unidad)	370 - 450	N/A
Profundidad de la parrilla (Unidad)	370 - 450	N/A
Altura frente y laterales	160	2 mm +/-
Altura de la superficie soporte parrillas	20	2 mm +/-
Distancia entre los refuerzos omega del entrepaño	350	10 mm +/-
Altura del entrepaño desde el piso	210	5 mm +/-



**ESTUFA LINEAL (3) TRES QUEMADORES**

COMPONENTE	MATERIAL	CANTIDAD
1 Patas	Tubo Acero Inoxidable Sección Cuadrada 1 1/2" X 1 1/2" espesor de pared 1,2 mm	4
2 Chambrana	Tubo Acero Inoxidable Sección Cuadrada 1 1/2" X 1 1/2" espesor de pared 1,2 mm	4
3 Frente y Laterales	Lámina Acero Inoxidable plegada y gratada espesor de pared 1,2 mm	3
4 Entrepao	Lámina Acero Inoxidable plegada y gratada espesor de pared 1,2 mm	1
5 Refuerzo entrepao	Lámina Acero Inoxidable plegada en omega espesor de pared 1,2 mm	3
6 Soportes Quemadores	Tubo Acero Inoxidable Sección Cuadrada 1" X 1" espesor de pared 1,2 mm	6
7 Quemadores	Aluminio fundido (2) dos quemadores independientes concéntricos	3
8 Parrilla	Hierro fundido figurado o acero laminado	3
9 Superficie soporte parrillas	Lámina Acero Inoxidable plegada y gratada espesor de pared 1,2 mm	1
10 Manijas/Encendido Piloto	Comercial	3
11 Sistema de suministro de Gas	Comercial	1

MANUAL DE DOTACIONES ESTABLECIMIENTOS EDUCATIVOS PÚBLICOS		COMPONENTE DOTACIÓN: FUNCIONAMIENTO BÁSICO	
REPÚBLICA DE COLOMBIA		ESPACIO: COCINA	
MINISTERIO DE EDUCACIÓN NACIONAL		ÍTEM: ESTUFA LINEAL TRES (3) QUEMADORES	
VICEMINISTERIO DE EDUCACIÓN PREESCOLAR BÁSICA Y MEDIA		CANTIDAD X JUEGO: 1	
DIRECCIÓN DE COBERTURA SUBDIRECCIÓN DE ACCESO		JUEGO: UNA (1) ESTUFA LINEAL TRES (3) QUEMADORES POR COCINA	
		VISTAS PRINCIPALES - PERSPECTIVA	COTA mm
			PLANO 1 / 1

**ESTUFA ENANA DE UN (3) QUEMADOR****DESCRIPCIÓN Y USO**

Estufa enana de un (1) quemador conformado por dos (2) unidades concéntricas. El juego esta compuesto por (1) una estufa por cocina.

**DESCRIPCIÓN TÉCNICA**

PARTE	MATERIAL	ESPECIFICACIÓN	ACABADO	CANTIDAD
Patatas	Acero Inoxidable	Tubo de acero inoxidable sección cuadrada de 1 1/2" X 1 1/2" espesor de pared 1,2 mm	Pulido natural	4
Chambrana	Acero Inoxidable	Tubo de acero inoxidable sección cuadrada de 1" X 1/2" espesor de pared 1,2 mm	Pulido natural	4
Frente y laterales	Acero Inoxidable	Lámina acero inoxidable plegada y grafada espesor de pared 1,2 mm	Pulido natural	3
Soportes quemadores	Acero Inoxidable	Tubo de acero inoxidable sección cuadrada de 1" X 1" espesor de pared 1,2 mm	Pulido natural	2
Quegador	Aluminio fundido	Cada uno compuesto por Dos (2) quemadores concéntricos	Fundido Satinado	1
Parrilla	Acero	Hierro fundido figurado o acero láminado espesor mínimo 1,8 mm	Negro	1
Superficie soporte parrilla	Acero Inoxidable	Lámina de acero inoxidable figurada con laterales doblados y grafados espesor de pared de 1,2 mm mínimo	Pulido natural	1
Manijas / Encendido piloto	Comercial	N/A	N/A	1
Sistema de suministro de gas	Comercial	N/A	N/A	1

**REQUERIMIENTOS TÉCNICOS**

La unión entre la estructura y el soporte del quemador debe ser por medio de soldadura.

Para conformar la estructura la unión soldada debe ser chambrana-pata y no chambrana-chambrana.

La estructura (chambrana) debe ser soldadas por todas sus caras sin poros.

La chambrana debe ser colocada paralela a las patas a ras con las caras exteriores de las mismos.

Soldadura tipo MIG de cordón continuo para las uniones de la estructura metálica para acero inoxidable.

Debe soportar hasta 150 kg de carga estática en su superficie, sin que presente deformación alguna en su superficie o estructura.

El quemador debe tener un sistema de encendido eléctrico.

El quemador debe tener un sistema de suministro de gas con llave independiente.

El quemadores debe contar como mínimo con dos (2) secciones concéntricas independientes.

Todo el mueble debe ser soldado en conjunto (Patatas, Chambrana, Frente y Laterales, Soportes Quemadores, Superficie soporte parrillas).

La parrilla y el quemador deben contar con un sistema que permita su retiro para el mantenimiento respectivo.

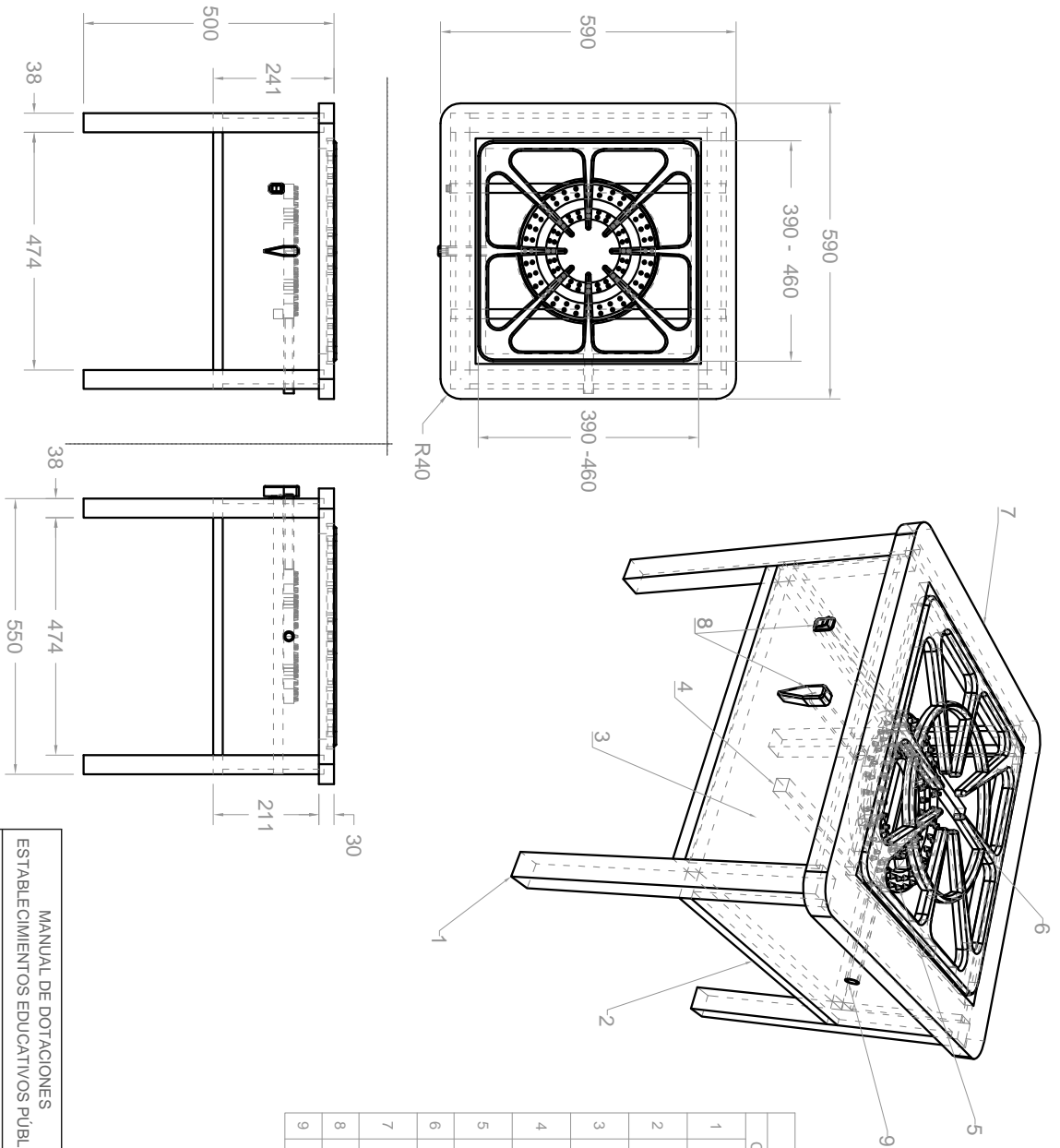
Debe contar con toda la instalación interna para el suministro de gas (GN o GLP).

Ninguna parte del mueble debe presentar filos, puntas o bordes que represente un riesgo en el uso.

Debe resistir arrastre lateral con una carga de 150 kg sin que presente deformaciones en su estructura, tirada con una cuerda desde sus patas en su lado más largo en una distancia de 2 metros.

DIMENSIONES		
DESCRIPCIÓN	DIMENSIÓN (mm)	TOLERANCIA
Altura de la estufa	500	10 mm +/-
Ancho de la mesa	590	10 mm +/-
Profundidad del mueble	550	10 mm +/-
Ancho entre patas lado largo	474	10 mm +/-
Ancho entre patas lado corto	474	10 mm +/-
Ancho de la parrilla (Unidad)	390 - 460	N/A
Profundidad de la parrilla (Unidad)	390 -460	N/A
Altura frente y laterales	211	5 mm +/-
Radio de las esquinas de la estufa	40	2 mm +/-
Altura de la superficie soporte de la parrilla	30	2 mm +/-





ESTUFA ENANA (1) QUEMADOR		
COMPONENTE	MATERIAL	CANTIDAD
1	Patas	4
2	Chambrana	4
3	Fronte y Laterales	3
4	Soportes Quemadores	2
5	Quemadores	1
6	Parrilla	1
7	Superficie soporte parrillas	1
8	Manija/Encendido Pílot	1
9	Sistema de suministro de Gas	1

MANUAL DE DOTACIONES ESTABLECIMIENTOS EDUCATIVOS PÚBLICOS		COMPONENTE DOTACIÓN: FUNCIONAMIENTO BÁSICO	
REPUBLICA DE COLOMBIA		ESPACIO: COCINA	
MINISTERIO DE EDUCACIÓN NACIONAL		ITEM: ESTUFA ENANA (1) QUEMADOR	
VICEMINISTERIO DE EDUCACIÓN		CANTIDAD X JUEGO: 1	
PREESCOLAR BÁSICA Y MEDIA		FECHA: 20 - 11 - 2015	
DIRECCIÓN DE COBERTURA		JUEGO: UNA (1) ESTUFA ENANA UN (1) QUEMADOR POR COCINA	
SUBDIRECCIÓN DE ACCESO		VISTAS PRINCIPALES - PERSPECTIVA	
		COTA	PLANO
		mm	1 / 1

## Recomendaciones equipo y menaje comedor lineamiento técnico administrativo del Programa de Alimentación Escolar (PAE) Ministerio de Educación Nacional

La dotación de equipos, menaje y utensilios necesarios para el funcionamiento y operación está fundamentado en el lineamiento técnico administrativo del programa de alimentación escolar (PAE) vigente emitido por el Ministerio de Educación Nacional, debe garantizarse con los recursos contemplados en la bolsa común y es la ETC quien se responsabiliza de la consecución de estos elementos.

Los equipos, utensilios y menaje deben estar fabricados en material sanitario con materiales resistentes al uso y a la corrosión y demás consideraciones que exija la normatividad sanitaria vigente para el contacto con los alimentos, tener un diseño apropiado, ser resistentes a la utilización frecuente de sustancias químicas utilizadas en las actividades de limpieza y desinfección, además de garantizar la cantidad suficiente para asegurar un servicio ágil y oportuno. Para el servicio de sopas los recipientes deben tener la profundidad suficiente para evitar que se derrame el contenido.

El comedor escolar deberá contar en cada punto de preparación y distribución de un inventario mínimo de equipos, menaje y utensilios que aseguren la operación y la conservación de la calidad e inocuidad de los alimentos suministrados en el Programa de Alimentación Escolar de acuerdo con lo establecido en las siguientes tablas:

### Equipo de cocina mínimo - ración preparada en el sitio – complemento alimentario jornada mañana y complemento alimentario jornada de la tarde

EQUIPO	HASTA 50 RACIONES	HASTA 100 RACIONES	HASTA 200 RACIONES	HASTA 300 RACIONES	HASTA 400 RACIONES	HASTA 500 RACIONES	HASTA 600 RACIONES
	CANTIDAD						
Estufa de gas lineal de tres quemadores	1	1	1	1	1	1	1
Estufa enana - un quemador grande	0	0	0	1	2	2	3
Pipeta de gas de acuerdo a la capacidad del servicio	1	1	1	1	1	1	1
Regulador de gas*	1	1	1	1	1	1	1
Manguera de gas*	1	1	1	1	1	1	1
Nevera de 336 litros o 12 pies	1	1	0	0	0	0	0
Nevera de 512 litros o 19 pies	0	0	1	1	1	1	1
Licuada industrial	0	1	1	1	1	1	1
Balanza de 25 libras mecánica	1	1	1	1	0	0	0
Balanza Romana 20@	0	0	0	0	1	1	1
Balanza gramera de mesa, máximo de 10 gramos de sensibilidad. Mecánica o digital.	1	1	1	1	1	1	1
Termómetro de punzón análogo o digital uno para temperaturas de frío y otro para caliente.	1	1	1	1	1	1	1

\*Si no se cuenta con gas por red.

**Nota:** Si alguno de los equipos mencionados no son necesarios dada la logística u operación propia del Programa en alguno de los comedores escolares, previa verificación y autorización por escrito del supervisor, no será exigida su existencia.

## Equipo de cocina – ración preparada en el sitio – almuerzo

EQUIPO	HASTA 50 RACIONES	HASTA 100 RACIONES	HASTA 200 RACIONES	HASTA 300 RACIONES	HASTA 400 RACIONES	HASTA 500 RACIONES	HASTA 600 RACIONES
	CANTIDAD						
Estufa de gas lineal - tres quemadores	1	1	1	1	1	1	1
Estufa enana - un quemador grande	0	1	1	1	2	2	3
Pipeta de gas de acuerdo a la capacidad del servicio*	1	1	1	1	1	1	1
Regulador de gas*	1	1	1	1	1	1	1
Manguera de gas*	1	1	1	1	1	1	1
Nevera de 336 litros o 12 pies	1	1	0	0	0	0	0
Nevera de 512 litros o 19 pies	0	0	1	1	1	1	1
Congelador 1 puerta 5 pies - Capacidad 30 Kilos	0	0	0	1	1	1	1
Congelador 1 puerta 7 pies - Capacidad 45 Kilos	0	0	0	1	1	1	1
Congelador 1 puerta 15 pies - Capacidad 70 Kilos	0	0	0	0	1	1	1
Licuada no industrial	1	1	1	1	1	1	1
Licuada industrial 4 Litros	0	0	0	0	1	1	1
Balanza de 25 libras mecánica	1	1	1	1	0	0	0
Balanza romana 20@	0	0	0	0	1	1	1
Balanza gramera de mesa, máximo de 10 gramos de sensibilidad. Mecánica o digital.	1	1	1	1	1	1	1
Molino con motor 1 H.P.	0	0	0	1	1	1	1
Termómetro de punzón análogo o digital uno para temperaturas de frío y otro para caliente.	1	1	1	1	1	1	1

\*Si no se cuenta con gas por red.

Nota: Si alguno de los equipos mencionados no son necesarios dada la logística u operación propia del Programa en alguno de los comedores escolares, previa verificación y autorización por escrito del supervisor, no será exigida su existencia.

El menaje de la cocina debe ser proyectado de acuerdo al lineamiento técnico administrativo del Programa de Alimentación Escolar (PAE) vigente emitido por el Ministerio de Educación Nacional, los utensilios mencionados no son necesarios dada la logística u operación propia del Programa en alguno de los comedores escolares, previa verificación y autorización del supervisor, no será exigida su existencia.

## Menaje para la cocina

ELEMENTO	DESCRIPCIÓN	HASTA 50 RACIONES	HASTA 100 RACIONES	HASTA 200 RACIONES	HASTA 300 RACIONES	HASTA 400 RACIONES	HASTA 500 RACIONES	HASTA 600 RACIONES
		CANTIDAD						
Balde plástico	12 litros	1	1	1	2	3	3	4
Bandeja plástica	Extra grande	2	2	2	2	6	6	6
Caldero	50X30	1	1	1	2	2	3	3
Canastilla plástica	60x40x13	2	3	4	4	6	6	8
Cernidor aluminio	Normal	1	1	1	2	3	3	3
Olleta	3 Litros	2	2	2	2	3	4	5
Cuchara para servir (aluminio fundido) con hueco	Normal	1	2	2	2	4	4	4
Cuchara para servir (aluminio fundido) sin hueco	Normal	1	2	2	2	4	4	4
Cuchillo para cortar carne		1	2	3	3	3	3	3
Cuchillo para cortar verdura		1	2	3	3	3	3	3

ELEMENTO	DESCRIPCIÓN	HASTA 50 RACIONES	HASTA 100 RACIONES	HASTA 200 RACIONES	HASTA 300 RACIONES	HASTA 400 RACIONES	HASTA 500 RACIONES	HASTA 600 RACIONES
		CANTIDAD						
Cuchillo para pelar papa		1	1	1	1	1	1	2
Jarra plástica	2 litros	2	2	2	3	4	5	6
Legumbreira		1	2	3	3	4	4	5
Olla (aluminio recortado)	# 32 o 24 litros	2	2	2	2	0	0	0
	# 36 o 36 litros	1	2	2	2	2	3	3
	# 40 o 50 litros	0	0	3	3	5	5	5
Olla a presión	10 Litros	1	1	1	1	1	1	1
Paila 46 centímetros	46 cms.	1	2	4	4	5	6	6
Pinzas	Grande	2	2	2	3	3	3	3
Rallador en acero inoxidable	Comercial	1	1	1	2	2	2	2
Tabla acrílica para picar	Grande	1	1	2	2	3	3	3
Tabla acrílica para picar	Mediana	1	1	1	1	2	2	2
Tabla acrílica para picar	Pequeña	1	1	0	0	0	0	0
Taja papa	Grande	1	1	1	2	2	2	2
Cucharones y cucharas medidoras de acuerdo a los cupos atendidos, ingredientes y porciones de servicio estandarizadas	Plástico o en acero inoxidable	A necesidad	A necesidad	A necesidad	A necesidad	A necesidad	A necesidad	A necesidad
Vasos medidores de acuerdo a los cupos atendidos, ingredientes y porciones de servicio estandarizadas	Plástico	A necesidad	A necesidad	A necesidad	A necesidad	A necesidad	A necesidad	A necesidad

### Dotación y menaje de comedor – complemento alimentario jornada mañana - complemento alimentario jornada de la tarde y almuerzo para ración preparada en el sitio.

ELEMENTO	HASTA 50 RACIONES	HASTA 100 RACIONES	HASTA 200 RACIONES	HASTA 300 RACIONES	HASTA 400 RACIONES	HASTA 500 RACIONES	HASTA 600 RACIONES
	CANTIDAD						
Tenedor mesa	50	100	120	180	240	300	350
Cuchara sopera	50	100	120	180	240	300	350
Plato	50	100	120	180	240	240	240
Pocillo	50	100	120	180	240	240	240
Vaso	50	100	120	180	240	300	350
Tina plástica o mediana	2	4	4	1	0	0	0
Tina plástica grande		0	0	2	3	3	4
Mesas de comedor- puesto para comer	Un puesto por niño o niña atendido en el turno respectivo						
Sillas de comedor– puesto para sentarse	Una silla por niño o niña atendido en el turno respectivo						

**Nota 1:** Hasta 100 raciones debe haber un elemento por usuario y a partir de 101 se calcula sobre el 60% correspondiente a la cobertura de la institución o sede educativa.

Se recomienda mínimo 20% de menaje adicional sobre la cantidad de raciones producidas, como mecanismo de reserva por daño, deterioro y/o emergencia.

# 4

## SALA DOCENTE

---

Sala docente

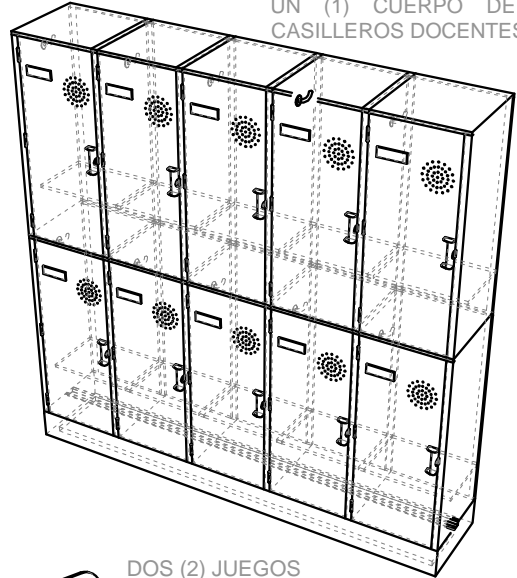


## DOTACIÓN SALA DOCENTE DIEZ (10) USUARIOS

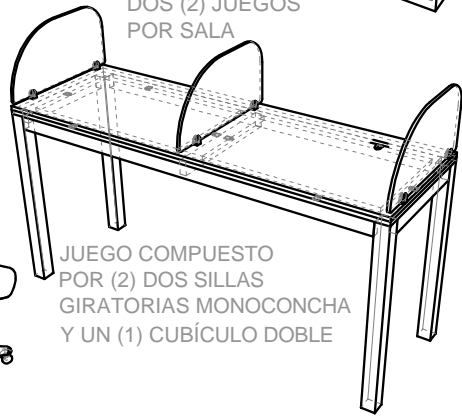
MESA DE JUNTAS DOCENTES Y SILLA INTERLOCUTORIA JUEGO COMPUESTO POR UNA (1) MESA Y SEIS (6) SILLAS



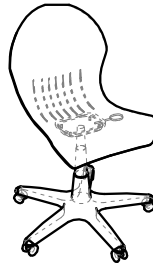
UN (1) CUERPO DE DIEZ CASILLEROS DOCENTES



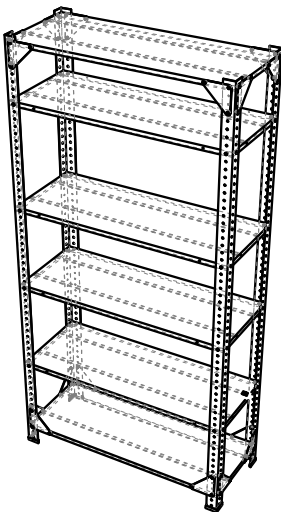
DOS (2) JUEGOS POR SALA



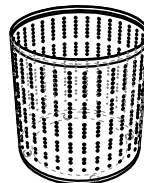
JUEGO COMPUESTO POR (2) DOS SILLAS GIRATORIAS MONOCONCHA Y UN (1) CUBÍCULO DOBLE



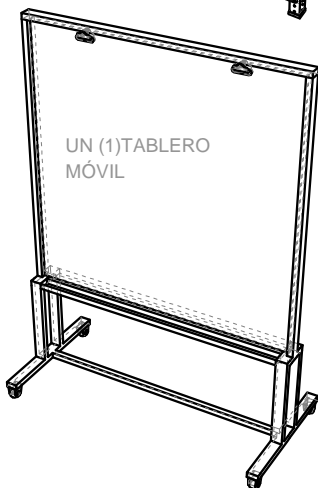
ESTANTE DE DEPÓSITO (CANTIDAD DE ACUERDO AL ESPACIO DE DEPÓSITO DISPONIBLE)



DOS (2) PAPELERAS POR SALA

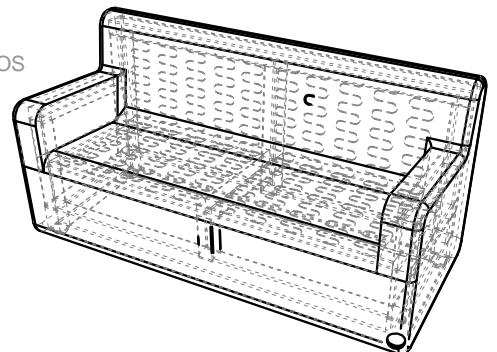
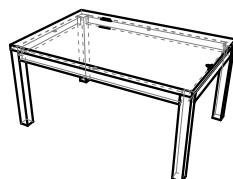


UN (1) TABLERO MÓVIL



OPCIONAL

SOFÁ DE DOS (2) PUESTOS MESA AUXILIAR



**MESA DE JUNTAS SALA DOCENTE****DESCRIPCIÓN Y USO**

Mesa de juntas sala docente destinadas al trabajo grupal o Individual, cada una esta acompañada de seis (6) sillas interlocutoras.

**DESCRIPCIÓN TÉCNICA**

PARTE	MATERIAL	ESPECIFICACIÓN	ACABADO	CANTIDAD
Patatas	Acero	Tubo cold rolled sección cuadrada de 3" X 3", espesor de pared de 1,2 mm mínimo. (Sin pintura)	Pintura en polvo para aplicación electrostática tipo epoxi poliéster color gris claro.	4
Chambrana	Acero	Tubo cold rolled sección rectangular de 75 x 38 mm, espesor de pared de 1,2 mm mínimo. (Sin pintura)	Pintura en polvo para aplicación electrostática tipo epoxi poliéster color gris claro.	4
Platinas de sujeción	Acero	Platina espesor nominal 1/8"	Pintura en polvo para aplicación electrostática tipo epoxi poliéster color gris claro.	10
Superficie	Madera	Contrachapada de 18 mm reengrosada a 30 mm	Laminado decorativo melamínico de alta presión espesor de pared 1 mm en la cara tono wengue y balance laminado melamínico de alta presión espesor de pared mínimo 0,6 mm. Canto en laminado decorativo melamínico de alta presión espesor de pared 1 mm tono wengue.	1
Tornillos	Acero	Tornillo auto perforante cabeza avellanada estrella de 1/4"	Pavonado	10
Antideslizante	Comercial	Película adhesiva	Color negro micro texturizado	4

**REQUERIMIENTOS TÉCNICOS**

La superficie de madera no debe presentar alabeos u ondas en su superficie.

El marco de engruese de la superficie es por secciones de 100 mm de profundidad.

La unión entre la superficie y la estructura debe ser por medio de tornillos auto perforantes.

Para conformar la estructura la unión soldada debe ser chambrana-pata y no chambrana-chambrana.

La estructura (chambrana) debe tener platinas de sujeción soldadas internas, que permitan el ajuste de la superficie con los tornillos de sujeción.

La chambrana debe ser colocada en su lado mas largo paralela a las patas a ras con las caras exteriores de los mismos.

Soldadura tipo MIG de cordón continuo para las uniones de la estructura metálica.

Debe soportar hasta 150 kg de carga estática en su superficie, sin que presente deformación alguna en su superficie o estructura.

Ninguna parte del mueble debe presentar filos, puntas o bordes que represente un riesgo en el uso.

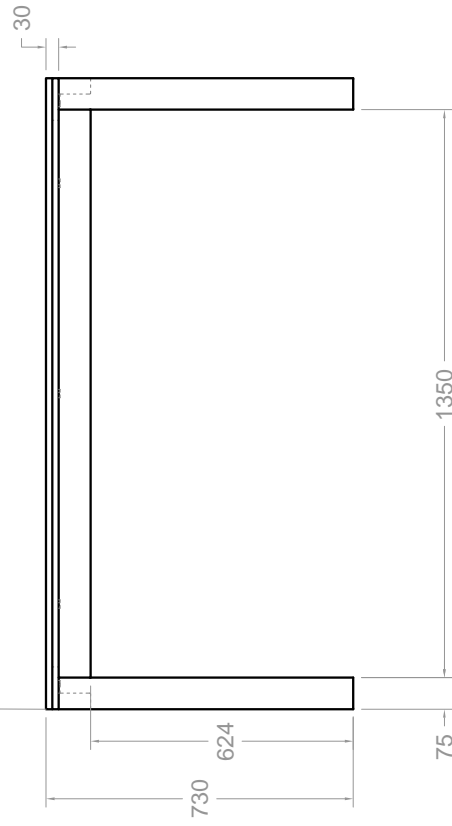
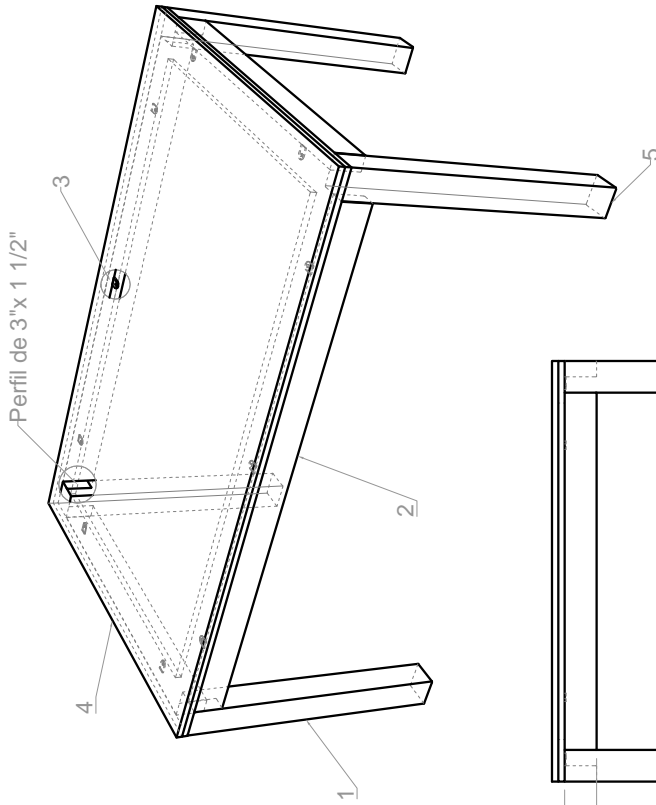
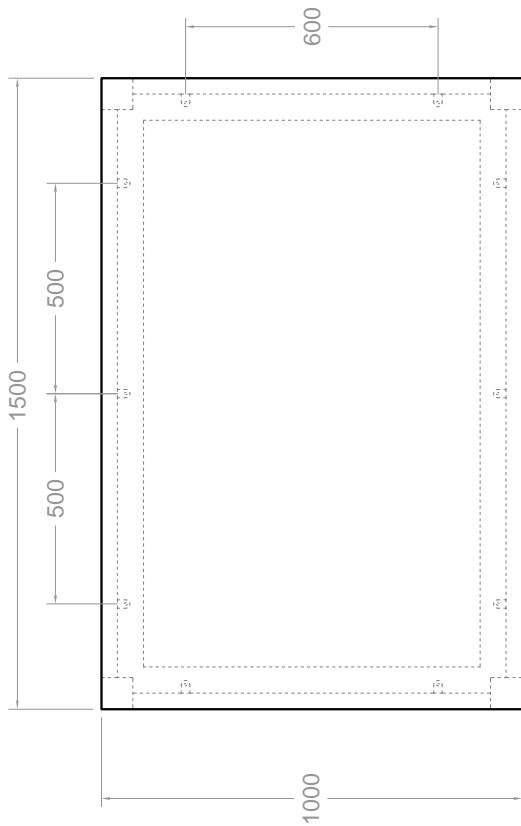
Debe resistir arrastre lateral con una carga de 150 kg sin que presente deformaciones en su estructura, tirada con una cuerda desde sus patas en su lado más largo en una distancia de 2 metros.

**DIMENSIONES**

DESCRIPCIÓN	DIMENSIÓN (mm)	TOLERANCIA
Altura de la mesa	730	10 mm +/-
Ancho de la superficie	1.500	10 mm +/-
Espesor de la superficie	30	2 mm +/-
Ancho entre patas lado largo	1350	10 mm +/-
Ancho entre patas lado corto	850	10 mm +/-
Profundidad de la superficie	1.000	10 mm +/-

MESA DE JUNTAS SALA DOCENTE

COMPONENTE	MATERIAL	CANTIDAD
1 Patas	Acero 3" X 3" Espesor de pared 1,2 mm (Sin Pintura)	4
2 Chambrana	Acero 3" X 1 1/2" Espesor de pared 1,2 mm (Sin Pintura)	4
3 Platinas de Sujeción	Acero platina 1" X 1/8" (Sin Pintura)	10
4 Superficie	Madera Contrachapada 18 mm reengrosada a 30 mm	1
5 Antideslizantes	Película Comercial	4



MANUAL DE DOTACIONES	COMPONENTE DOTACIÓN: MOBILIARIO
ESTABLECIMIENTOS EDUCATIVOS PÚBLICOS	ESPACIO: SALA DE DOCENTES
REPÚBLICA DE COLOMBIA	ÍTEM: MESA DE JUNTAS DOCENTES
MINISTERIO DE EDUCACIÓN NACIONAL	CANTIDAD X JUEGO: 1
VICEMINISTERIO DE EDUCACIÓN PREESCOLAR BÁSICA Y MEDIA	JUEGO: UNA (1) MESA DE JUNTAS DOCENTE SEIS (6) SILLAS INTERLOCUTORAS DOCENTES.
DIRECCIÓN DE COBERTURA SUBDIRECCIÓN DE ACCESO	FECHA: 20 - 11 - 2015
	VISTAS PRINCIPALES - PERSPECTIVA
	COTA mm
	PLANO 1 / 1



**SILLA INTERLOCUTORA SALA DOCENTE****DESCRIPCIÓN Y USO**

Silla destinada al trabajo en grupo o individual con la mesa de juntas de la sala docente. Juego compuesto por una (1) mesa de juntas y seis (6) sillas.

**DESCRIPCIÓN TÉCNICA**

PARTE	MATERIAL	ESPECIFICACIÓN	ACABADO	CANTIDAD
Patas	Acero	Tubo cold rolled redondo de 1" de diámetro, espesor de pared de 1,2 mm mínimo. (Sin pintura)	Cromado	2
Asiento-espaldar	Acero	Tubo cold rolled redondo de 1" de diámetro, espesor de pared de 1,2 mm mínimo. (Sin pintura)	Cromado	2
Amarres	Acero	Tubo cold rolled redondo de 1" de diámetro, espesor de pared 1,2 mm mínimo. (Sin pintura)	Cromado	2
Acolchado	Espuma de poliuretano	Espuma de poliuretano inyectada de 50 mm de espesor de alta densidad mínimo 60 kg/m <sup>3</sup>	Su conformación debe ser homogénea.	2
Tapizado	Paño	100% fibra sintética, de secado rápido, el color debe ser parte integral de la fibra	Color negro tratamiento antialérgico, anti manchas	2
Cubiertas exteriores	Polipropileno	Mínimo de 2 mm de espesor de pared con pines de ajuste con la contratapa a presión	Color negro inyectado micro texturizado negro con protección uv	2
Espaldar interno	Madera o polipropileno	Contrachapada de 12 mm en módulos conformados según la curvatura de la espalda o polipropileno inyectado según la curvatura de la espalda con refuerzos estructurales mediante red de nervaduras	* Lijado e inmunizado inyectado micro texturizado negro con protección uv	1
Asiento interno	Madera o polipropileno	Contrachapada de 12 mm en módulos conformados según la curvatura del asiento o polipropileno inyectado según la curvatura del asiento con refuerzos estructurales mediante red de nervaduras	* Lijado e inmunizado inyectado micro texturizado negro con protección uv	1
Tapones	Polipropileno	Tapón de polipropileno inyectado semiesférico interno con nervaduras para las patas y los tubos del espaldar	Color negro	4

**REQUERIMIENTOS TÉCNICOS**

Debe ser apilable en 5 unidades como mínimo.

Si la estructura es en tubería de sección elíptica la silla debe cumplir con las mismas condiciones dimensionales y técnicas incluidos los amarres.

El apoyo de la pata posterior de la silla debe estar retrocedido del punto máximo de la proyección del espaldar (ver detalle en plano).

La estructura de las patas debe ser independiente a la estructura del asiento-espaldar.

La estructura de las patas debe tener un amarre frontal y uno posterior unidos con soldadura tipo MIG de cordón continuo.

El punto máximo de altura de las patas debe sobresalir 40 mm.

La estructura del espaldar debe tener un amarre que permita reforzar la base del asiento.

La unión entre la estructura de las patas y la del asiento- espaldar debe ser con soldadura tipo MIG en ocho puntos por unión (4 superiores- 4 inferiores).

Cada uno de los módulos internos debe estar unido a la estructura como mínimo por cuatro tornillos.

El tapizado debe permitir la transpiración del usuario sin acumulación del sudor.

El tapizado debe ser exclusivamente en paño, no se permiten tapizados en vinilos ni materiales similares.

Las costuras y/o grapas del tapizado no deben quedar a la vista.

La unión de la estructura al espaldar debe llegar al modulo interno (del espaldar) y cubrirse con una tapa.

La estructura del espaldar y el asiento deben seguir las curvas anatómicas resaltando el apoyo lumbar.

La silla debe soportar una carga estática de 150 kg verticales sobre su superficie, sin que presente deformación alguna en su superficie o estructura.

La silla debe soportar una carga dinámica de 150 kg al ser arrastrada lateralmente, sin que presente deformación alguna en su superficie o estructura tirada con una cuerda desde sus patas en su lado más largo en una distancia de 2 metros

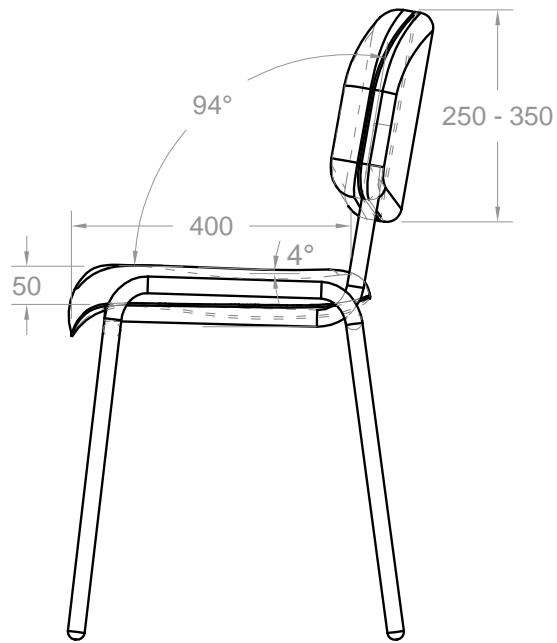
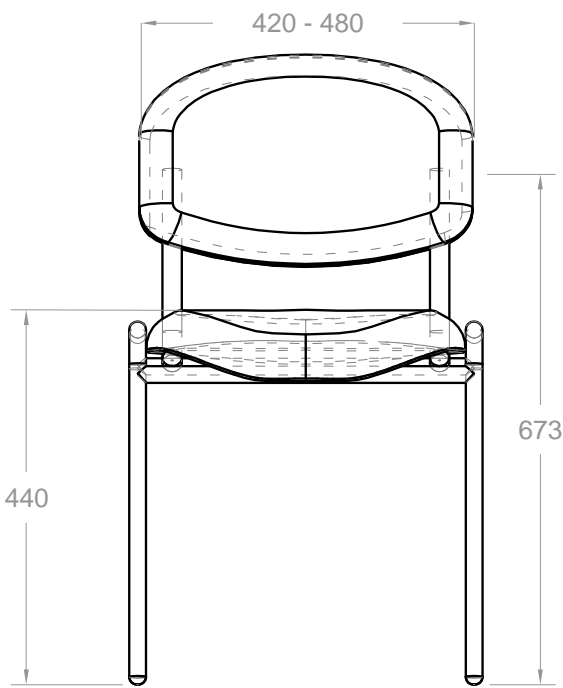
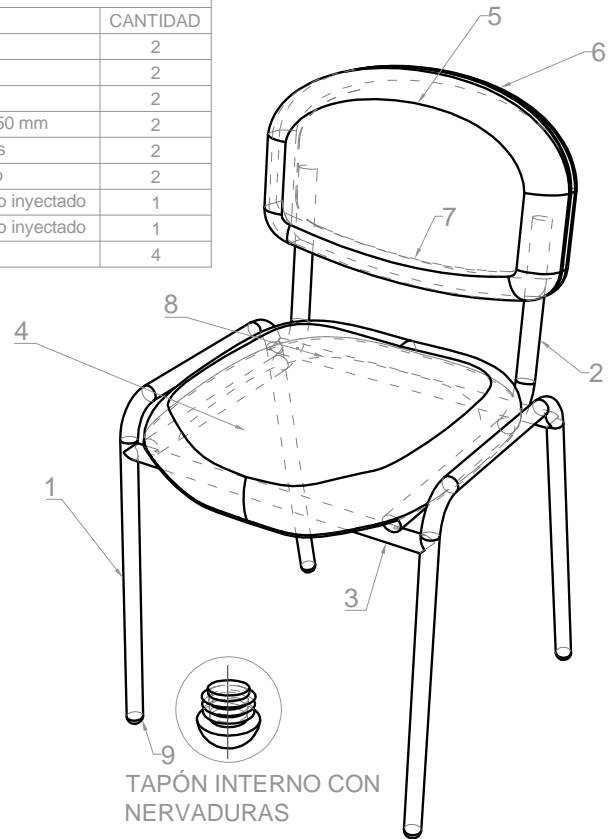
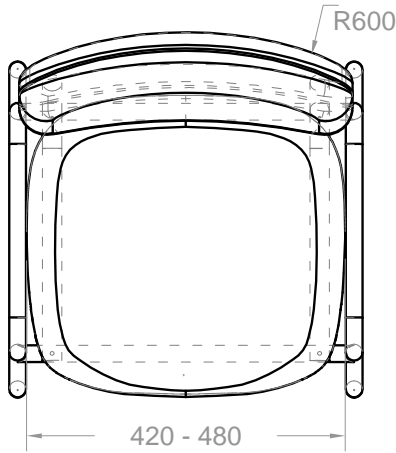
Todos los perfiles metálicos deben tener tapones.

En ninguna parte del mueble deben presentarse ni filos, ni puntas que representen un riesgo en el uso.

<b>DIMENSIONES</b>		
<b>DESCRIPCIÓN</b>	<b>DIMENSIÓN (mm)</b>	<b>TOLERANCIA</b>
Altura del plano del asiento desde el piso.	440	10 mm +/-
Profundidad del asiento.	400	10 mm +/-
Espesor del asiento y espaldar.	60 mínimo	N/A
Ancho del asiento.	420 - 480	N/A
Ancho del espaldar.	420 - 480	N/A
Altura del espaldar.	250 -350	N/A
Radio de curvatura del espaldar.	600	10 mm +/-
inclinación del asiento respecto a la horizontal.	4°	1° +/-
Ángulo del plano del asiento con el espaldar.	94°	1° +/-

SILLA INTERLOCUTORA TAPIZADA SALA DOCENTE

COMPONENTE	MATERIAL	CANTIDAD
1 Patas	Acero espesor 1,2 mm sección circular Ø 1"	2
2 Asiento-espaldar	Acero espesor 1,2 mm sección circular Ø 1"	2
3 Amarres	Acero espesor 1,2 mm sección circular Ø 1"	2
4 Acolchado	Espuma de poliuretano alta densidad 60 Kg/m <sup>3</sup> espesor 50 mm	2
5 Tapizado	Paño 100% fibra sintética antialérgico y antimanchas	2
6 Cubiertas exteriores	Polipropileno copolimero inyectado microtexturizado	2
7 Espaldar interno	Madera espesor 12 mm inmunizada o Polipropileno copolimero inyectado	1
8 Asiento interno	Madera espesor 12 mm inmunizada o Polipropileno copolimero inyectado	1
9 Tapones	Semiesférico interno con nervaduras	4



MANUAL DE DOTACIONES ESTABLECIMIENTOS EDUCATIVOS PÚBLICO S  <b>REPÚBLICA DE COLOMBIA</b> <b>MINISTERIO DE EDUCACIÓN NACIONAL</b> VICEMINISTERIO DE EDUCACIÓN PREESCOLAR BÁSICA Y MEDIA DIRECCIÓN DE COBERTURA SUBDIRECCIÓN DE ACCESO	COMPONENTE DOTACIÓN: MOBILIARIO		
	ESPACIO: SALA DE DOCENTES		
	ÍTEM: SILLA INTERLOCUTORA DOCENTE CANTIDAD X JUEGO: 6	FECHA 20 - 11 - 2015	
	JUEGO: UNA (1) MESA JUNTAS DOCENTE Y SEIS (6) SILLAS INTERLOCUTORAS.		
VISTAS PRINCIPALES - PERSPECTIVA	COTA mm	PLANO 1 / 1	

**CUBÍCULO DOBLE DE TRABAJO SALA DOCENTE****DESCRIPCIÓN Y USO**

Cubículo doble de trabajo para salas docentes. Cada cubículo esta acompañado por dos (2) sillas giratorias mono concha.

**DESCRIPCIÓN TÉCNICA**

PARTE	MATERIAL	ESPECIFICACIÓN	ACABADO	CANTIDAD
Patatas	Acero	Tubo cold rolled sección cuadrada de 2" X 2", espesor de pared de 1,2 mm mínimo. (Sin pintura)	Pintura en polvo para aplicación electrostática tipo epoxi poliéster color gris claro	4
Chambrana	Acero	Tubo cold rolled sección rectangular de 50 x 25 mm, espesor de pared de 1,2 mm mínimo. (Sin pintura)	Pintura en polvo para aplicación electrostática tipo epoxi poliéster color gris claro	5
Platinas de sujeción	Acero	Platina espesor nominal 1/8"	Pintura en polvo para aplicación electrostática tipo epoxi poliéster color gris claro	8
Superficie	Madera	Contrachapada de 18 mm reengrosada a 30 mm	Laminado decorativo melamínico de alta presión espesor de pared 1 mm en la cara tono wengue y balance laminado melamínico de alta presión espesor de pared mínimo 0,6 mm. Canto en laminado decorativo melamínico de alta presión espesor de pared 1 mm tono wengue	1
Antideslizantes	Comercial	Adhesivo	Negro	4
Mampara	Vidrio	Espesor 10 mm	Translucido el acabado hace parte integral del vidrio.	3
Soportes mamparas	Comercial	Acero inoxidable	Mate	6

**REQUERIMIENTOS TÉCNICOS**

La superficie de madera no debe presentar alabeos u ondas en su superficie.

El marco de engruese de la superficie es por secciones de 100 mm de profundidad.

La unión entre la superficie y la estructura debe ser por medio de tornillos auto perforantes.

Para conformar la estructura la unión soldada debe ser chambrana-pata y no chambrana-chambrana.

La estructura tiene una chambrana central paralelo a su lado mas corto para mejorar sus condiciones estructurales.

La estructura (chambrana) debe tener platinas de sujeción soldadas internas, que permitan el ajuste de la superficie con los tornillos de sujeción.

La chambrana debe ser colocada en su lado mas largo paralela a las patas a ras con las caras exteriores de las mismos.

Soldadura tipo MIG de cordón continuo para las uniones de la estructura metálica.

Debe soportar hasta 150 kg de carga estática en su superficie, sin que presente deformación alguna en su superficie o estructura.

Ninguna parte del mueble debe presentar filos, puntas o bordes que represente un riesgo en el uso.

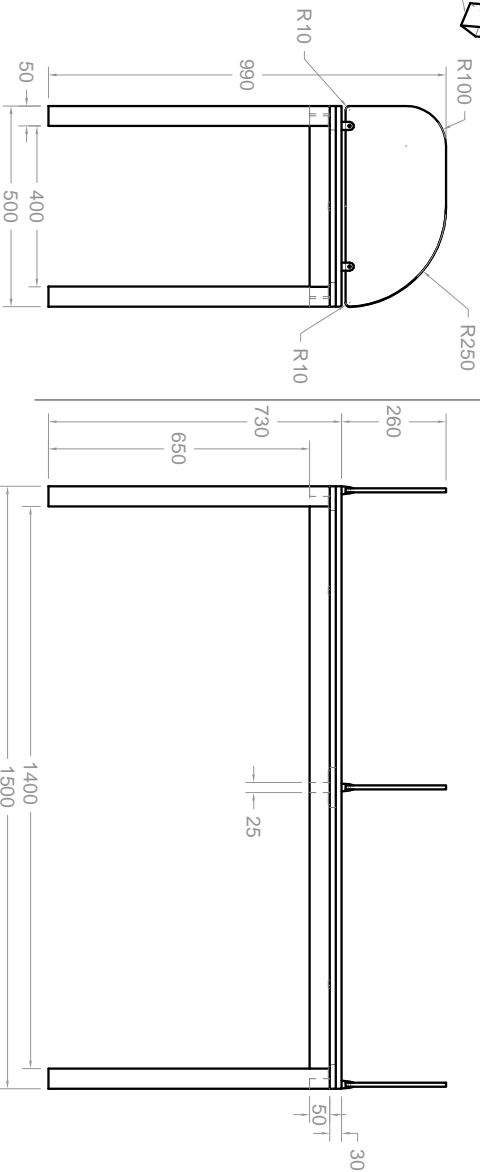
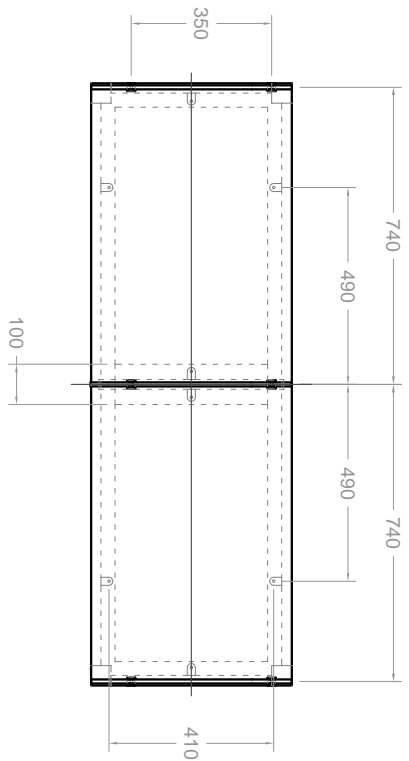
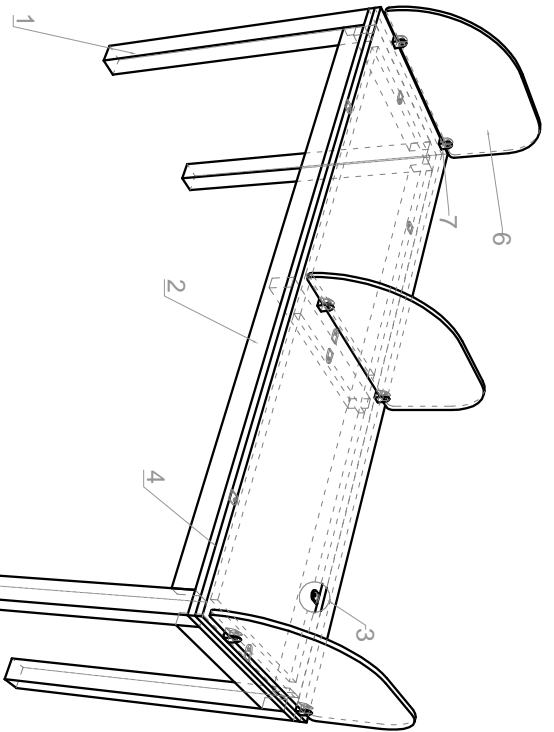
No se permiten adhesivos como acabados de la mampara.

Las mamparas deben ser colocadas de manera firme y estable.

Debe resistir arrastre lateral con una carga de 150 kg sin que presente deformaciones en su estructura, tirada con una cuerda desde sus patas en su lado más largo en una distancia de 2 metros.

**DIMENSIONES**

DESCRIPCIÓN	DIMENSIÓN (mm)	TOLERANCIA
Altura total del mueble.	990	10 mm +/-
Altura de la mampara.	260	5 mm +/-
Altura de la mesa.	730	10 mm +/-
Ancho de la superficie.	1.500	10 mm +/-
Espesor de la superficie .	30	2 mm +/-
Ancho entre patas lado largo.	1.400	10 mm +/-
Ancho entre patas lado corto.	400	10 mm +/-
Profundidad de la superficie.	500	10 mm +/-



### CUBÍCULO DOBLE DE TRABAJO SALA DOCENTE

COMPONENTE	MATERIAL	CANTIDAD
1 Patas	Acero 2" X 2" espesor 1,2 mm (Sin Pintura)	4
2 Chambrana	Acero 2" X 1" espesor 1,2 mm (Sin Pintura)	5
3 Platinas de Sujeción	Acero platina 1" X 1/8" (Sin Pintura)	8
4 Superficie	Madera Contrachapada 18 mm reengrosada a 30 mm	1
5 Antideslizantes	Película Comercial	4
6 Mamparas	Vidrio 10 mm	3
7 Soportes mamparas	Comerciales acero inoxidable	6

MANUAL DE DOTACIONES ESTABLECIMIENTOS EDUCATIVOS PÚBLICOS

REPÚBLICA DE COLOMBIA

MINISTERIO DE EDUCACIÓN NACIONAL

VICE-MINISTERIO DE EDUCACIÓN PREESCOLAR BÁSICA Y MEDIA DIRECCIÓN DE COBERTURA SUBDIRECCIÓN DE ACCESO

COMPONENTE DOTACIÓN: MOBILIARIO

ESPACIO: SALA DE DOCENTES

ÍTEM: CUBÍCULO DOBLE DE TRABAJO

CANTIDAD X JUEGO: 1

FECHA 20 - 11 - 2015

JUEGO: UNA (1) MESA CUBÍCULO DOBLE DE TRABAJO Y DOS (2) SILLAS GIRATORIAS.

VISTAS PRINCIPALES - PERSPECTIVA

COTA mm

PLANO 1 / 1

**SILLA NEUMÁTICA GIRATORIA MONO CONCHA SALA DOCENTE****DESCRIPCIÓN Y USO**

Silla destinada al trabajo individual en sala docente con sistema de graduación de altura neumática.

**DESCRIPCIÓN TÉCNICA**

PARTE	MATERIAL	ESPECIFICACIÓN	ACABADO	CANTIDAD
Base	Nylon o poliuretano con carga de fibra de vidrio al 30%.	Conformado por 5 aspas con refuerzos estructurales internos mediante red de nervaduras diámetro 600 mm	Inyectado micro texturizado negro con protección uv	1
Ruedas	Nylon 100%	Doble pista 2" de diámetro con refuerzos estructurales internos mediante red de nervaduras y eje interno acero	Inyectado micro texturizado negro con protección uv	5
Pistón	Acero	Graduación de altura por medio de pistón neumático de 300 ni	Inyectado micro texturizado negro con protección uv, zincado parte metálica	1
Cubierta pistón	Polipropileno	Telescópica	Inyectado micro texturizado negro con protección uv	1
Unión Estructura Módulo Mono concha	Acero	Platina figurada espesor de pared mínimo 3 mm u otro método que lo supere.	Pintura en polvo horneable para aplicación electrostática tipo epoxi poliéster color negro gofrado	1
Módulo Mono concha	Polipropileno copolímero de alto impacto.	Inyectado en una pieza asiento-espaldar según la curvatura de la espalda y de la zona poplítea con refuerzos estructurales mediante nervaduras en la parte posterior	Inyectado micro texturizado con aditivo protección contra rayos uv color Negro	1

**REQUERIMIENTOS TÉCNICOS**

La base de nylon debe tener un refuerzo central en acero en el ajuste con el pistón para mejorar la resistencia.

El material de fabricación de los componentes plásticos debe ser 100% original no remanufacturado.

La estructura del módulo espaldar asiento debe seguir las curvas anatómicas resaltando el apoyo lumbar.

La silla debe permitir la graduación en altura desde la base por medio de un pistón neumático.

La red de nervaduras del módulo debe brindar refuerzo estructural a la silla.

La silla debe soportar una carga estática de 150 kg verticales sobre su superficie, sin que presente deformación alguna en su superficie o estructura.

La silla debe soportar una carga dinámica de 150 kg al ser arrastrada lateralmente, sin que presente deformación alguna en su superficie o estructura tirada con una cuerda desde su base en una distancia de 2 metros

En ninguna parte del mueble deben presentarse ni filos, ni puntas que representen un riesgo en el uso.

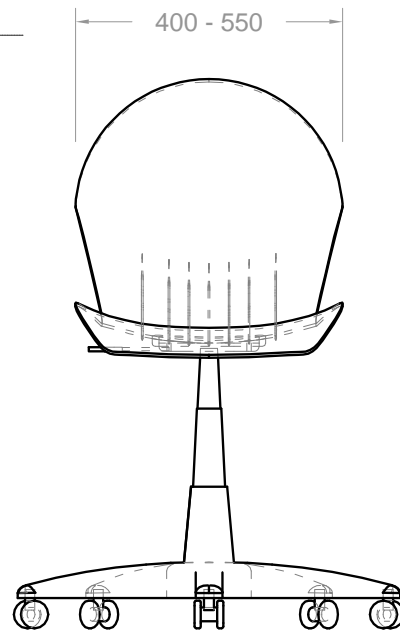
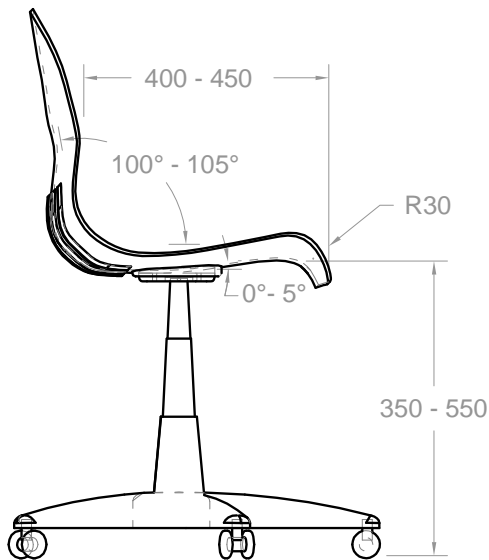
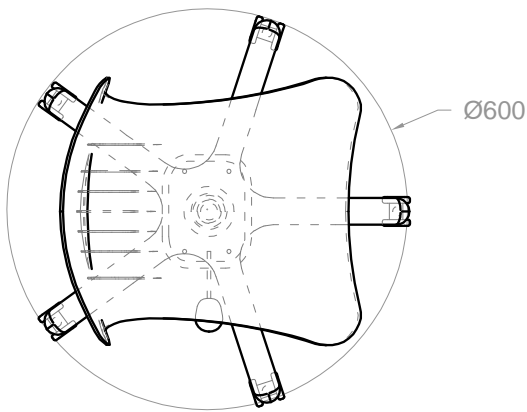
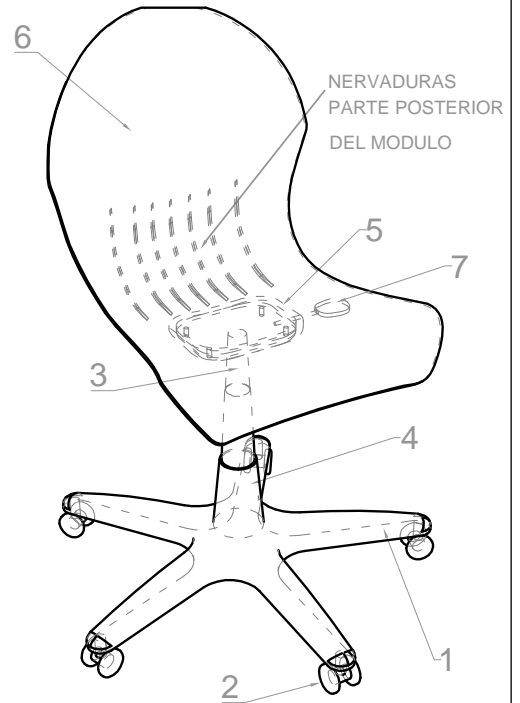
La unión del módulo mono concha del asiento con la estructura debe hacerse mínimo con cuatro (4) tornillos u otro método que lo supere.

**DIMENSIONES**

DESCRIPCIÓN	DIMENSIÓN (mm)	TOLERANCIA
Altura del plano del asiento.	350 - 550	N/A
Profundidad efectiva del asiento.	400 - 450	N/A
Ancho del asiento.	400 - 550	N/A
Ancho del respaldo.	400 - 550	N/A
Radio mínimo del borde delantero del asiento.	30	N/A
Inclinación del asiento.	0- 5 °	1°
Angulo del plano del asiento con el respaldo.	100 - 105°	1°

**SILLA GIRATORIA MONO CONCHA SALA DOCENTE**

COMPONENTE	MATERIAL	CANTIDAD
1 Base	Nylon o Poliuretano con Carga de fibra de Vidrio 30%	1
2 Ruedas	Nylon Doble pista diámetro Ø 2"	5
3 Pistón	Acero - Pistón Neumático 300 nw	1
4 Cubierta Pistón	Polipropileno	1
5 Unión Estructura Módulo	Acero Platina Figurada espesor mínimo 3"	1
6 Módulo Mono Concha	Polipropileno copolimero de alto impacto	1
7 Manija	Comercial Polipropileno	1



MANUAL DE DOTACIONES ESTABLECIMIENTOS EDUCATIVOS PÚBLICOS  <b>REPÚBLICA DE COLOMBIA</b> <b>MINISTERIO DE EDUCACIÓN NACIONAL</b> VICEMINISTERIO DE EDUCACIÓN PREESCOLAR BÁSICA Y MEDIA DIRECCIÓN DE COBERTURA SUBDIRECCIÓN DE ACCESO	COMPONENTE DOTACIÓN: MOBILIARIO	
	ESPACIO: SALA DE DOCENTES	
	ÍTEM: SILLA GIRATORIA MONOCONCHA CANTIDAD X JUEGO: 2	FECHA 20 - 11 - 2015
	JUEGO: UNA (1) MESA CUBÍCULO DOBLE DOCENTE Y DOS (2) SILLAS GIRATORIAS.	
VISTAS PRINCIPALES - PERSPECTIVA	COTA mm	PLANO 1 / 1

**MÓDULO 10 CASILLEROS DOCENTES****DESCRIPCIÓN Y USO**

Mueble de almacenamiento tipo casillero para los docentes con espacio para diez (10) cubículos cada uno debe tener un gancho interno y un entrepaño.

**DESCRIPCIÓN TÉCNICA**

PARTE	MATERIAL	ESPECIFICACIÓN	ACABADO	CANTIDAD
Estructura Principal	Acero	Lámina plegada espesor de pared 1,2 mm	Pintura en polvo horneable para aplicación electrostática tipo epoxi poliéster color gris oscuro gofrado.	1
Pared de Fondo	Acero	Lámina plegada espesor de pared 1,2 mm	Pintura en polvo horneable para aplicación electrostática tipo epoxi poliéster color gris oscuro gofrado.	2
Zócalo	Acero	Lámina plegada espesor de pared 1,2 mm	Pintura en polvo horneable para aplicación electrostática tipo epoxi poliéster color gris oscuro gofrado.	1
Refuerzo Base Estructural	Acero	Lámina plegada en omega espesor de pared 1,2 mm	Pintura en polvo horneable para aplicación electrostática tipo epoxi poliéster color gris oscuro gofrado.	1
Puerta	Acero	Lámina plegada espesor de pared 1,2 mm	Pintura en polvo horneable para aplicación electrostática tipo epoxi poliéster color gris (5 claras - 5 oscuras) gofrado.	10
Orificios de Ventilación	N/A	Diámetro por orificio 4 mm cantidad por puerta 41 en patrón circular	Pintura en polvo horneable para aplicación electrostática tipo epoxi poliéster color gris (5 claras - 5 oscuras) gofrado.	10
Manija	Acero	Lámina plegada en omega espesor de pared 1,5 mm	Pintura en polvo horneable para aplicación electrostática tipo epoxi poliéster color gris (5 claras - 5 oscuras) gofrado.	10
Platina Porta Candado	Acero	Platina espesor de pared 1/8" X 20 mm de ancho	Pintura en polvo horneable para aplicación electrostática tipo epoxi poliéster color gris oscuro gofrado.	10
Gancho	Acero	Perfil de acero diámetro Ø12 mm macizo figurado	Pintura en polvo horneable para aplicación electrostática tipo epoxi poliéster color gris oscuro gofrado.	10
Entrepaño	Acero	Lámina plegada espesor de pared 1,5 mm	Pintura en polvo horneable para aplicación electrostática tipo epoxi poliéster color gris oscuro gofrado.	10
Bisagras	Comerciales	Comercial tres (3) por puerta	Pintura en polvo horneable para aplicación electrostática tipo epoxi poliéster color gris oscuro gofrado.	30

**REQUERIMIENTOS TÉCNICOS**

Todos las piezas de lámina deben tener pliegues estructurales en su caras.

El zócalo debe tener un perfil omega independiente soldado por debajo, paralelo a su lado mas largo para mejorar su capacidad portante.

El zócalo debe ser plegado en sus caras. Como mínimo de 100 mm de altura.

La estructura principal del mueble debe ser independiente a la estructura de las puertas.

Cada una de las puertas debe tener una manija independiente plegada y orificios de ventilación.

Cada una de las puertas es independiente, esta conformada por una bandeja de lámina con los bordes plegados.

Cada una de las puertas debe tener tres (3) bisagras soldadas.

El mueble debe tener una pared de fondo en lámina de acero plegada unida con soldadura tipo MIG que cubre todos los casilleros y el zócalo.

Todas las uniones de las partes metálicas del mueble deben ser por medio de soldadura tipo MIG.

Cada espacio de casillero debe soportar una carga estática de 25 kg verticales sobre su superficie, sin que presente deformación alguna en su superficie o estructura.

Cada espacio de casillero debe tener un entrepaño interno en lámina plegado firmemente soldado.

Cada espacio de casillero debe tener un gancho interno plegado firmemente soldado.

Cada puerta debe tener un sistema de marcación portarrótulo para identificar el casillero en lámina o acrílico remachado.

El mueble debe ser ensamblado de tal manera que NO permita que sus puertas se retiren posterior a este proceso.

Todos los muebles deben ser entregados ensamblados.

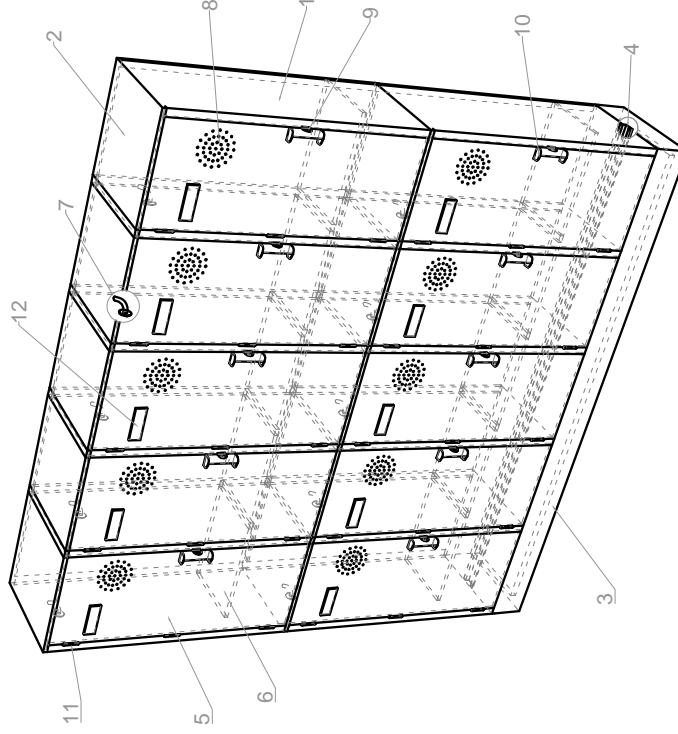
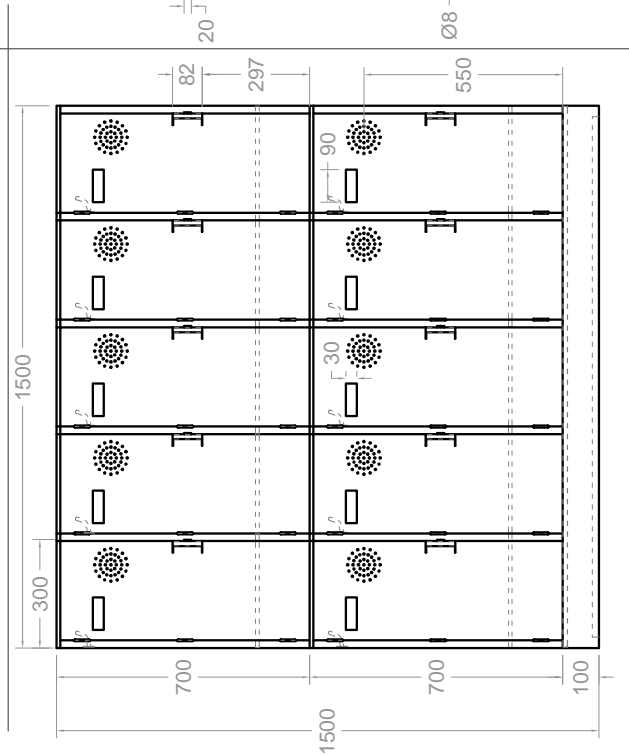
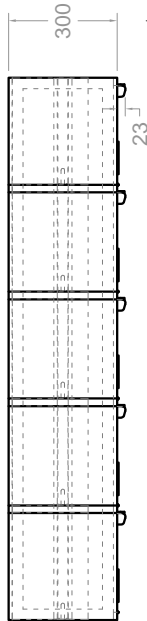
En ninguna parte del mueble deben presentarse ni filos, ni puntas que representen un riesgo en el uso.



<b>DIMENSIONES</b>		
<b>DESCRIPCIÓN</b>	<b>DIMENSIÓN (mm)</b>	<b>TOLERANCIA</b>
Altura total del mueble con zócalo.	1.500	10 mm +/-
Profundidad del mueble.	300	5 mm +/-
Ancho del mueble.	1.500	5 mm +/-
Altura del cubículo.	700	5 mm +/-
Ancho del cubículo.	300	5 mm +/-
Profundidad del cubículo.	300	5 mm +/-
Altura de la manija.	82	2 mm +/-
Profundidad del entrepaño.	209	2 mm +/-
Altura interna del entrepaño.	150	2 mm +/-
Espacio de la manija para la mano.	23 Mínimo	N/A
Diámetro del orificio para el candado manija y porta candado.	8	1 mm +/-

MÓDULO 10 CASILLEROS DOCENTES

COMPONENTE	MATERIAL	CANTIDAD	
1	Estructura Principal	Lámina de Acero Plegada Espesor 1,2 mm (Sin Pintura)	1
2	Pared de Fondo	Lámina de Acero Plegada Espesor 1,2 mm (Sin Pintura)	1
3	Zócalo	Lámina de Acero Plegada Espesor 1,2 mm (Sin Pintura)	1
4	Refuerzo Base Estructural	Lámina de Acero Plegada en Omega Espesor 1,2 mm (Sin Pintura)	1
5	Puerta	Lámina de Acero Plegada Espesor 1,2 mm (Sin Pintura)	10
6	Entrepaño	Lámina de Acero Plegada Espesor 1,2 mm (Sin Pintura)	10
7	Gancho	Perfil de Acero Ø12 mm figurado	10
8	Orificios de Ventilación	Ø 4 mm patrón circular por 41 puerta	10
9	Platina porta candado	Acero Platina Espesor 1/8" x 20 mm	10
10	Manija	Acero Lámina Plegada Espesor 1,5 mm (Sin Pintura)	10
11	Bisagras	Comerciales dos (2) por puerta	30
12	Pontarrólulo	Lámina Acero o Acrílico remachada	10



MANUAL DE DOTACIONES ESTABLECIMIENTOS EDUCATIVOS PÚBLICOS S	COMPONENTE DOTACIÓN: MOBILIARIO
REPÚBLICA DE COLOMBIA MINISTERIO DE EDUCACIÓN VICEMINISTERIO DE EDUCACIÓN PREESCOLAR BÁSICA Y MEDIA DIRECCIÓN DE COBERTURA SUBDIRECCIÓN DE ACCESO	ESPACIO: SALA DE DOCENTES
	ITEM: MÓDULO 10 CASILLEROS DOCENTES
	CANTIDAD X JUEGO: 1
	FECHA 20 - 11 - 2015
	JUEGO: N/A
	VISTAS PRINCIPALES - PERSPECTIVA
	COTA mm
	PLANO 1 / 1

**TABLERO MÓVIL****DESCRIPCIÓN Y USO**

Tablero móvil para las aulas de especializadas y/o académicas.

**DESCRIPCIÓN TÉCNICA**

PARTE		MATERIAL	ESPECIFICACIÓN	ACABADO	CANTIDAD
Marco		Acero	Perfil 2" x 1" Lámina cold rolled, espesor de pared de 1,2 mm mínimo. (Sin pintura)	Pintura en polvo para aplicación electrostática tipo epoxi poliéster color gris gofrado claro	1
Estructura		Acero	Perfil 2" x 1" Lámina cold rolled, espesor de pared de 1,2 mm mínimo. (Sin pintura)	Pintura en polvo para aplicación electrostática tipo epoxi poliéster color gris gofrado claro	1
Tablero	Base	Madera	Aglomerado de partículas espesor mínimo 12 mm	Láminado de alta presión	1
	Superficie de Escritura	Láminado Melamínico de Alta Presión	Espesor de pared mínimo 1 mm	Blanco con cuadrícula	1
	Superficie de Escritura	Láminado Melamínico de Alta Presión	Espesor de pared mínimo 1 mm	Blanco con cuadrícula	1
Base Porta borrador		Acero	Lámina cold rolled, espesor de pared de 1,2 mm mínimo. (Sin pintura).	Pintura en polvo para aplicación electrostática tipo epoxi poliéster color gris gofrado claro	1
Base		Acero	Perfil 2" x 1" Lámina cold rolled, espesor de pared de 1,2 mm mínimo. (Sin pintura)	Pintura en polvo para aplicación electrostática tipo epoxi poliéster color gris gofrado claro	2
Refuerzo		Acero	Tubo rectangular cold rolled de 1" x 1", espesor de pared de 1,2 mm mínimo (sin pintura).	Pintura en polvo para aplicación electrostática tipo epoxi poliéster color gris gofrado claro	1
Ruedas		Comercial	Espigo de 2" de 3" de diámetro con freno a rueda.	Comercial, zincado	4
Pisapapeles	Prensa	Polipropileno	Macizo	Blanco	4
	Resorte	Acero	Resorte espiral.	Zincado	4

**REQUERIMIENTOS TÉCNICOS**

Marco en perfil figurado comercial.

El tablero en fórmica debe estar compuesto por una lámina con superficie de escritura por ambas caras.

La estructura del tablero (marco y base) debe ser soldada, no desarmable excepto el perfil del marco superior que debe ser removible para reemplazo del tablero.

La base porta borrador es plegada en lámina de acero laminada en frío espesor de pared mínimo 1,2 mm.

El marco superior debe estar asegurado con tornillos y debe permitir su remoción únicamente con herramienta.

La base debe sobre salir 300 mm por cada lado de la estructura.

Soldadura tipo MIG para las uniones de la estructura metálica (continua para tubería y de punto para lámina).

El porta borrador debe ser plegado en lámina de acero todos sus bordes deben ser grafados.

El mueble no debe tener ni filos ni puntas que presenten riesgos en el uso.

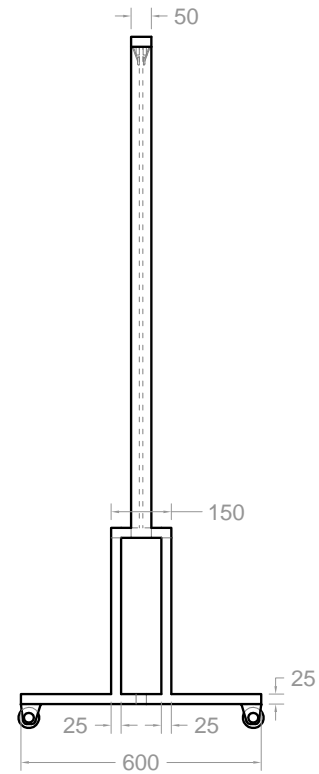
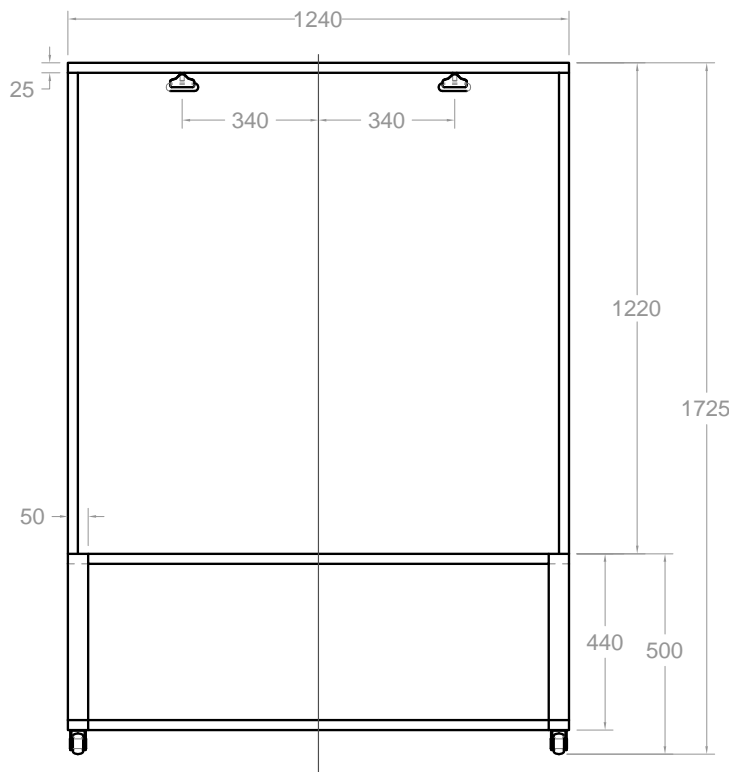
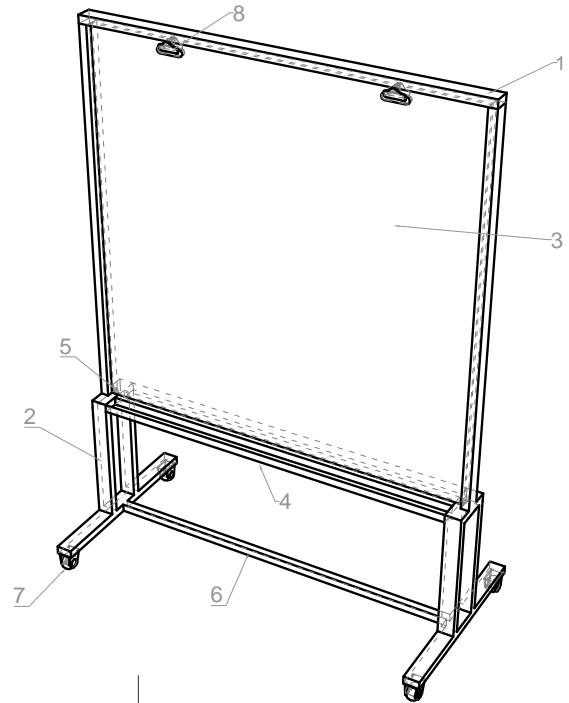
La estructura debe garantizar la unidad del conjunto.

Debe tener dos (2) pisapapeles ubicados en cada cara de escritura.

**DIMENSIONES**

DESCRIPCIÓN	DIMENSIÓN (mm)	TOLERANCIA
Altura total del tablero	1.725 mm	5 mm +/-
Altura del piso al tablero	500 mm	5 mm +/-
Ancho del tablero	1.240 mm	5 mm +/-
Área de sustentación	1.240 mm x 600 mm	5 mm +/-

TABLERO MÓVIL			
COMPONENTE		MATERIAL	CANTIDAD
1	Marco	Acero Perfil Rectangular 2" X 1" espesor 1,2 mm (Sin Pintura)	1
2	Estructura	Acero Perfil Rectangular 2" X 1" espesor 1,2 mm (Sin Pintura)	1
3	Tablero	Aglomerado de partículas espesor 12 mm	1
4	Base porta borrador	Lámina acero espesor 1,2 mm (Sin Pintura)	1
5	Base	Acero Perfil Rectangular 2" X 1" espesor 1,2 mm (Sin Pintura)	2
6	Refuerzo	Acero Perfil Cuadrado 1" X 1" espesor 1,2 mm (Sin Pintura)	1
7	Ruedas	Espigo de 2" Diámetro 3" con freno	4
8	Pisapapeles	Prensa en polipropileno con resorte espiral	4



MANUAL DE DOTACIONES ESTABLECIMIENTOS EDUCATIVOS PÚBLICOS	COMPONENTE DOTACIÓN: MOBILIARIO		
	ESPACIO: BIBLIOTECA - AULAS ESPECIALIZADAS		
REPÚBLICA DE COLOMBIA MINISTERIO DE EDUCACIÓN NACIONAL VICEMINISTERIO DE EDUCACIÓN PREESCOLAR BÁSICA Y MEDIA DIRECCIÓN DE COBERTURA SUBDIRECCIÓN DE ACCESO	ÍTEM: TABLERO MÓVIL	FECHA	
	CANTIDAD X JUEGO: 1	30 - 08 - 2015	
	JUEGO: N/A		
VISTAS PRINCIPALES - PERSPECTIVA	COTA mm	PLANO 1 / 1	

**PAPELERA ADMINISTRATIVA****DESCRIPCIÓN Y USO**

Papelera par el uso en oficinas administrativas, sala docente, biblioteca, bilingüismo y recepción.

**DESCRIPCIÓN TÉCNICA**

PARTE	MATERIAL	ESPECIFICACIÓN	ACABADO	CANTIDAD
Estructura	Acero	Lámina plegada y grafada espesor de pared 1,2 mm. (Sin pintura)	Pintura en polvo horneable para aplicación electrostática tipo epoxi poliéster color gris gofrado	1
Superficie	Caucho	Comercial	Negro	4

**REQUERIMIENTOS TÉCNICOS**

Todas las uniones de las partes metálicas del mueble deben ser por medio de soldadura tipo MIG de cordón.

Debe incluir un diseño con perforaciones de diámetro mínimo de 3 mm.

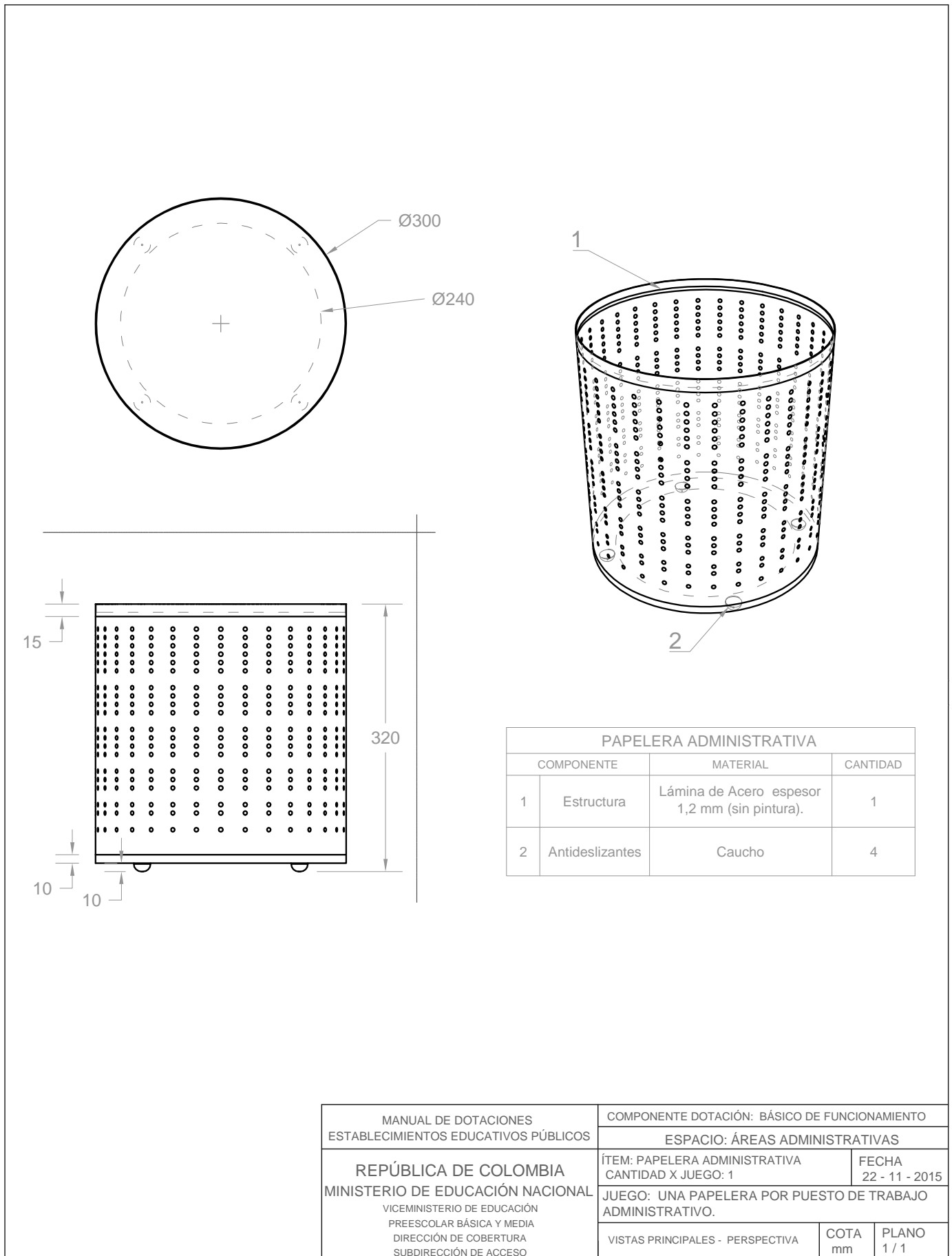
Todos los bordes deben ser grafados.

Debe tener cuatro (4) patas antideslizantes que la separen del piso.

En ninguna parte del mueble deben presentarse ni filos, ni puntas que representen un riesgo en el uso.

**DIMENSIONES**

DESCRIPCIÓN	DIMENSIÓN (mm)	TOLERANCIA
Altura de la papelera	320	5 mm +/-
Diámetro de la papelera	300	5 mm +/-
Altura mínima de los antideslizantes	10	N/A



**ESTANTERÍA DE DEPÓSITO****DESCRIPCIÓN Y USO**

Mueble metálico con entrepaños para almacenar material en archivos y/o aulas especializadas y/o sala docente.

**DESCRIPCIÓN TÉCNICA**

PARTE	MATERIAL	ESPECIFICACIÓN	ACABADO	CANTIDAD
Parales	Acero	Lámina cold rolled, espesor de pared de 1,8 mm mínimo. (Sin pintura)	Pintura en polvo para aplicación electrostática tipo epoxi poliéster color gris oscuro	4
Entrepaños	Acero	Lámina cold rolled, espesor de pared de 1,2 mm mínimo. (Sin pintura)	Pintura en polvo para aplicación electrostática tipo epoxi poliéster color gris clar	6
Refuerzo Entrepaños "omega"	Acero	Lámina cold rolled, espesor de pared de 1,2 mm mínimo. (Sin pintura)	Pintura en polvo para aplicación electrostática tipo epoxi poliéster color gris claro	12
Esquineros de refuerzo	Acero	Lámina cold rolled, espesor de pared de 1,8 mm mínimo. (Sin pintura)	Pintura en polvo para aplicación electrostática tipo epoxi poliéster color gris claro	16
Tapones	Polipropileno	Externo	Negro microtexturizado	4
Tornillos	Acero	Tornillo cabeza garbanzo estrella de 1/4" de diámetro x 3/4" de largo	zincado	80
Tuercas	Acero	Tuerca de seguridad de 1/4"	zincado	80

**REQUERIMIENTOS TÉCNICOS**

La estructura debe ser rígida y no debe deformarse.

Cada entrepaño debe tener los cuatro (4) bordes plegados, grafados y estar firmemente soldado con los refuerzos.

La estructura ensamblada debe ser 100% estable con carga de 25 kg en su entrepaño superior.

El mueble se debe entregar ensamblado.

Debe tener mínimo seis entrepaños graduables (incluido el piso y el techo).

Sistema de graduación a 32 mm.

cada uno de los tapones deben tener tapones externos antideslizantes.

Cada entrepaño debe soportar un peso mínimo de 50 kg\*.

Los entrepaños deben presentar dos (2) refuerzos tipo "omega" en la parte inferior espaciados paralelos a su lado mas largo.

Soldadura tipo MIG para las uniones de la estructura metálica.

Cada esquinero debe ser un triangulo de mínimo 116 mm de lado con esquinas redondeadas de 5 mm mínimo.

Cada esquinero debe tener tres (3) orificios para su ubicación.

Los entrepaños que se usen para ensamblar el techo y piso debe estar acompañado cada uno por ocho (8) esquineros total (16) esquineros.

Debe tener un sistema de anclaje a muro.

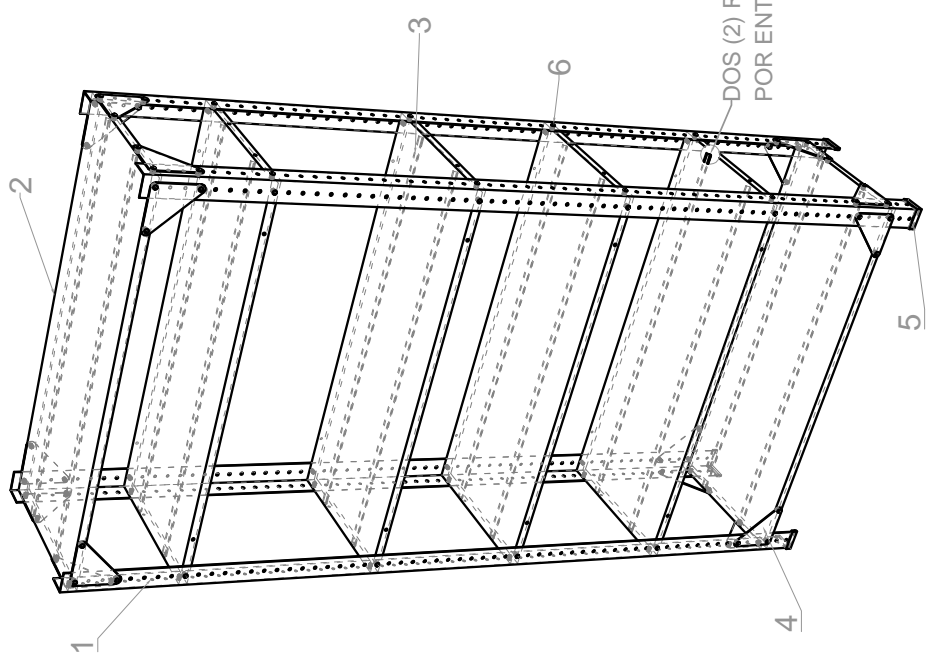
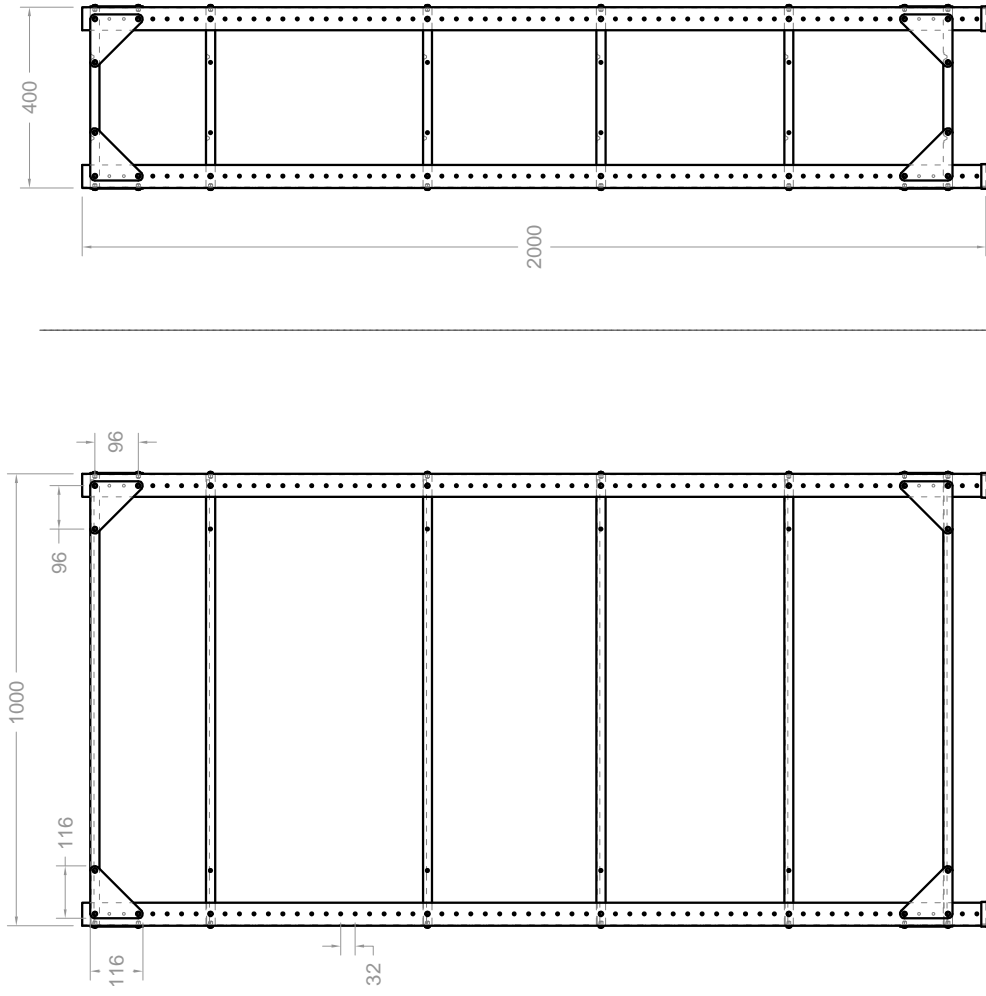
En ninguna parte del mueble deben presentarse ni filos, ni puntas que representen un riesgo en el uso.

El anclaje a muro debe hacerse por medio de chazos (según tipo de pared).

**DIMENSIONES**

DESCRIPCIÓN	DIMENSIÓN (mm)	TOLERANCIA
Altura del mueble	2.000 mm	10 mm +/-
Ancho exterior del módulo	1.000 mm	10 mm +/-
Profundidad del mueble	400 mm	10 mm +/-

ESTANTE DE DEPÓSITO		
COMPONENTE	MATERIAL	CANTIDAD
1	Parales Lámina de Acero Plegada Espesor 1,8 mm (Sin Pintura).	4
2	Entrepaños Lámina de Acero Plegada Espesor 1,2 mm (Sin Pintura).	6
3	Refuerzos Omega Lámina de Acero Plegada en Omega Espesor 1,2 mm (Sin Pintura).	12
4	Esquineros Lámina de Acero Plegada en Omega Espesor 1,8 mm (Sin Pintura).	16
5	Tapones Externos Polipropileno Inyectado.	4
6	Tornillos Estrella Rosca 1/4" x 3/4" Con tuerca y arandela.	80



MANUAL DE DOTACIONES ESTABLECIMIENTOS EDUCATIVOS PÚBLICO S	COMPONENTE DOTACIÓN: MOBILIARIO
REPÚBLICA DE COLOMBIA MINISTERIO DE EDUCACIÓN NACIONAL VICE MINISTERIO DE EDUCACIÓN PREESCOLAR BÁSICA Y MEDIA DIRECCIÓN DE COBERTURA SUBDIRECCIÓN DE ACCESO	ESPACIO: ALMACENAMIENTO
	ITEM: ESTANTE DE DEPÓSITO
	CANTIDAD X JUEGO: 1
	FECHA 20 - 11 - 2015
	JUEGO: N/A
VISTAS PRINCIPALES - PERSPECTIVA	COTA mm
	PLANO 1 / 1



**OPCIONAL****SOFÁ DE DOS PUESTOS****DESCRIPCIÓN Y USO**

Sofá de (2) dos puestos para trabajo descanso en salas docente.

**DESCRIPCIÓN TÉCNICA**

PARTE	MATERIAL	ESPECIFICACIÓN	ACABADO	CANTIDAD
Estructura	Madera	Madera maciza: Listón de amarillo, moho o sajo de mínimo 100 x 50 mm	Inmunizado y sellado	1
Acolchado	Espuma de poliuretano	Espuma de poliuretano inyectada de 80 mm de espesor de alta densidad mínimo 60 kg/m <sup>3</sup>	Homogéneo	1
Tapizado	Paño	100% fibra sintética, de secado rápido, el color debe ser parte integral de la fibra	Negro mate con tratamiento antialérgico, anti manchas	1
	Tela Vinílica	Textil tejido 100% en poliéster combinada con la superficie de vinilo		
Sistema de resortes para el asiento	Acero	Resortes de 1/4" en varilla acerada deben cubrir el 100% de las superficies de acomodación	zincado	1
Patatas	Polipropileno	Copolimero inyectado	Micro texturizado negro con protección UV	6

**REQUERIMIENTOS TÉCNICOS**

Si son Textiles deben ser 100% fibra sintética, con tratamiento anti manchas y antialérgico.

El tapizado debe ser en paño, textil tejido 100% en poliéster o tela vinílica con condiciones técnicas iguales o superiores al paño.

Las costuras y/o grapas del tapizado no deben quedar a la vista.

El color hace parte integral de la fibra del tapizado de paño.

Todas las superficies tapizadas, llevan el mismo tipo y color de paño escorial o tela vinílica.

Soporta una carga de 200 kg sobre su superficie sin deformarse permanentemente.

En ninguna parte del mueble deben presentarse ni filos, ni puntas que representen un riesgo en el uso.

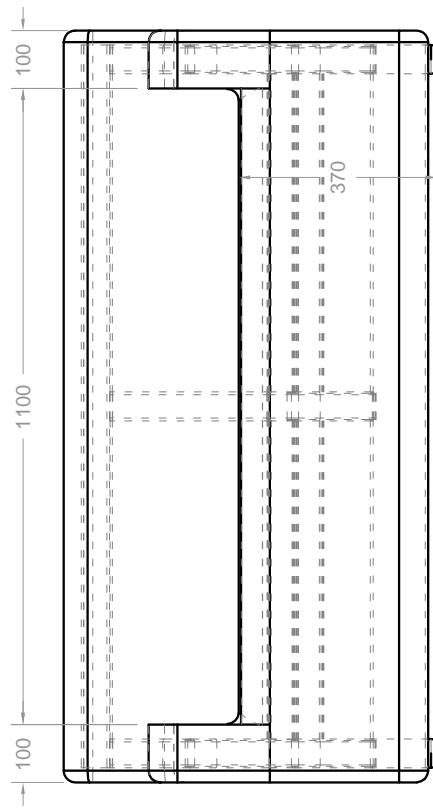
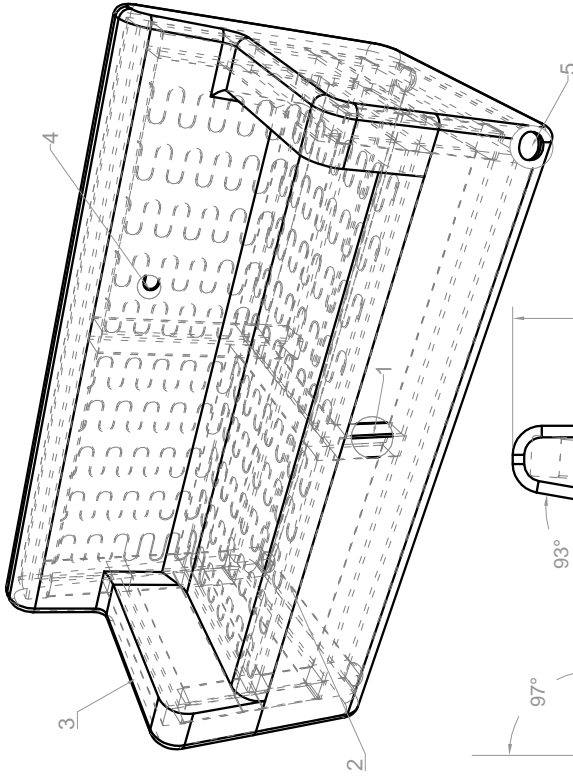
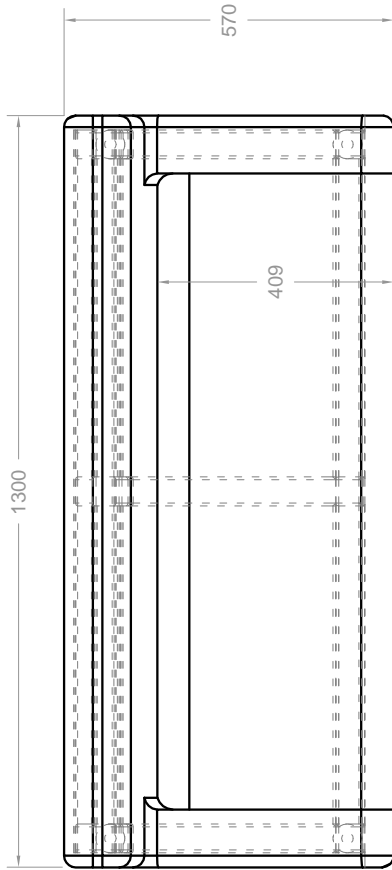
**DIMENSIONES**

DESCRIPCIÓN	DIMENSIÓN (mm)	TOLERANCIA
Altura efectiva del asiento.	370	10 mm +/-
Altura total del sofá.	750	10 mm +/-
Ancho descansabrazos.	100	5 mm +/-
Ancho total del sofá.	1.300	10 mm +/-
Profundidad efectiva del asiento.	420	10 mm +/-
Profundidad del sofá con espaldar medio.	570	10 mm +/-
Inclinación del espaldar respecto al asiento.	93°	1° +/-
Inclinación asiento respecto a la vertical.	97°	1° +/-
Ancho por puesto.	550	10 mm +/-

# OPCIONAL

## SOFÁ DOS PUESTOS SALA DOCENTE

COMPONENTE	MATERIAL	CANTIDAD
1 Estructura	Listón de amañillo, moño o sajo de mínimo 100 x 50 mm.	1
2 Acolchado	Espuma de poliuretano 80 mm de espesor de alta densidad mínimo 60 Kg/m <sup>3</sup>	1
3 Tapizado	100% fibra sintética, de secado rápido, el color debe ser parte integral de la fibra.	1
4 Resortes	Resortes de Ø1/4" en vanilla acerada	1
5 Patas Antideslizantes	Polipropileno Copolímero inyectado negro microtexturizado	4



MANUAL DE DOTACIONES ESTABLECIMIENTOS EDUCATIVOS PÚBLICO S	COMPONENTE DOTACIÓN: MOBILIARIO	
	ESPACIO: SALA DE DOCENTES	
REPÚBLICA DE COLOMBIA MINISTERIO DE EDUCACIÓN NACIONAL VICEMINISTERIO DE EDUCACIÓN PREESCOLAR BÁSICA Y MEDIA DIRECCIÓN DE COBERTURA SUBDIRECCIÓN DE ACCESO	ÍTEM: SOFÁ DOS PUESTOS SALA DOCENTES	FECHA 20 - 11 - 2015
	CANTIDAD X JUEGO: 2	
	JUEGO: DOS (2) SOFÁS UNA (1) MESA AUXILIAR	
VISTAS PRINCIPALES - PERSPECTIVA		COTA mm
		PLANO 1 / 1

**OPCIONAL****MESA AUXILIAR SALA DOCENTE****DESCRIPCIÓN Y USO**

Mesa auxiliar sala docente destinadas al trabajo grupal o individual, cada una esta acompañada de dos (2) sofás.

**DESCRIPCIÓN TÉCNICA**

PARTE	MATERIAL	ESPECIFICACIÓN	ACABADO	CANTIDAD
Patatas	Acero	Tubo cold rolled sección cuadrada de 1 1/2" X 1 1/2", espesor de pared de 1,2 mm mínimo. (Sin pintura)	Pintura en polvo para aplicación electrostática tipo epoxi poliéster color gris claro.	4
Chambrana	Acero	Tubo cold rolled sección rectangular de 25 x 38 mm, espesor de pared de 1,2 mm mínimo. (Sin pintura)	Pintura en polvo para aplicación electrostática tipo epoxi poliéster color gris claro.	4
Platinas de sujeción	Acero	Platina espesor nominal 1/8"	Pintura en polvo para aplicación electrostática tipo epoxi poliéster color gris claro.	4
Superficie	Madera	Contrachapada de 18 mm	Laminado decorativo melamínico de alta presión espesor de pared 1 mm en la cara tono wengue y balance laminado melamínico de alta presión espesor de pared mínimo 0,6 mm. Canto en Laminado decorativo melamínico de alta presión espesor de pared 1 mm tono wengue.	1
Tornillos	Acero	Tornillo auto perforante cabeza avellanada estrella de 1/4"	Pavonado	4
Antideslizante	Comercial	Película adhesiva	Color negro micro texturizado.	4

**REQUERIMIENTOS TÉCNICOS**

La superficie de madera no debe presentar alabeos u ondas en su superficie.

La unión entre la superficie y la estructura debe ser por medio de tornillos auto perforantes.

Para conformar la estructura la unión soldada debe ser chambrana-pata y no chambrana-chambrana.

La estructura (chambrana) debe tener platinas de sujeción soldadas internas, que permitan el ajuste de la superficie con los tornillos de sujeción.

La chambrana debe ser colocada en su lado mas largo paralela a las patas a ras con las caras exteriores de las mismos.

Soldadura tipo MIG de cordón continuo para las uniones de la estructura metálica.

Debe soportar hasta 80 kg de carga estática en su superficie, sin que presente deformación alguna en su superficie o estructura.

Ninguna parte del mueble debe presentar filos, puntas o bordes que represente un riesgo en el uso.

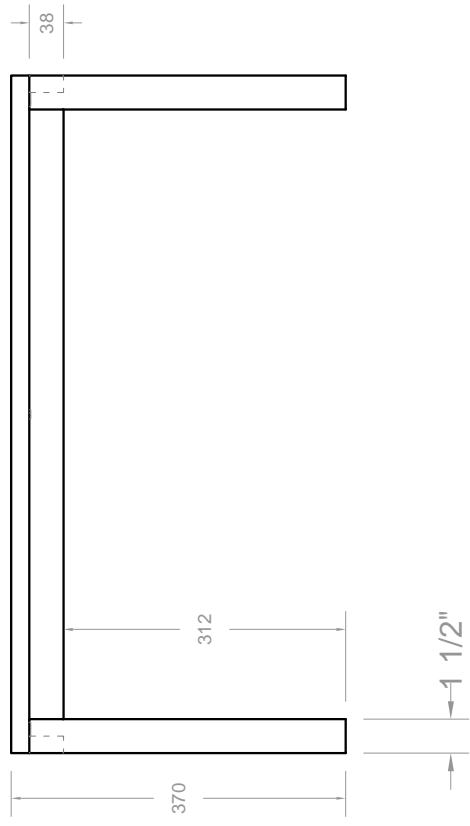
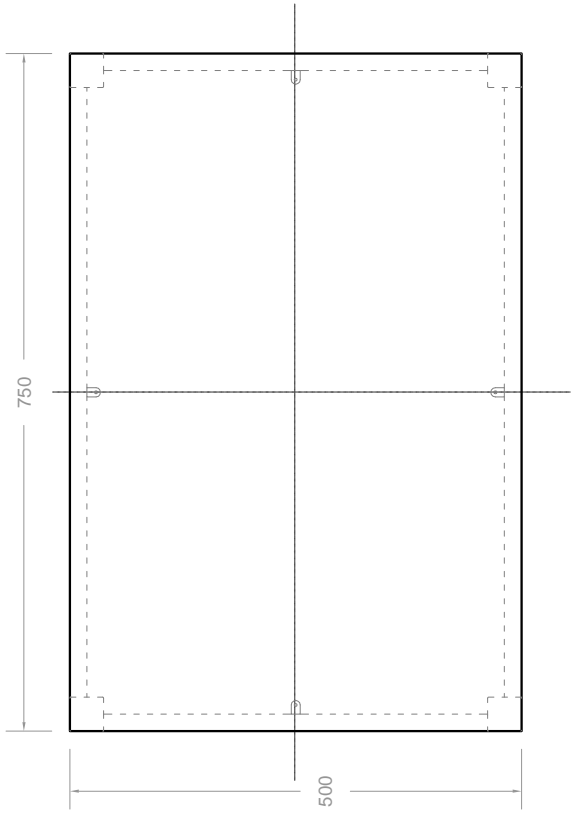
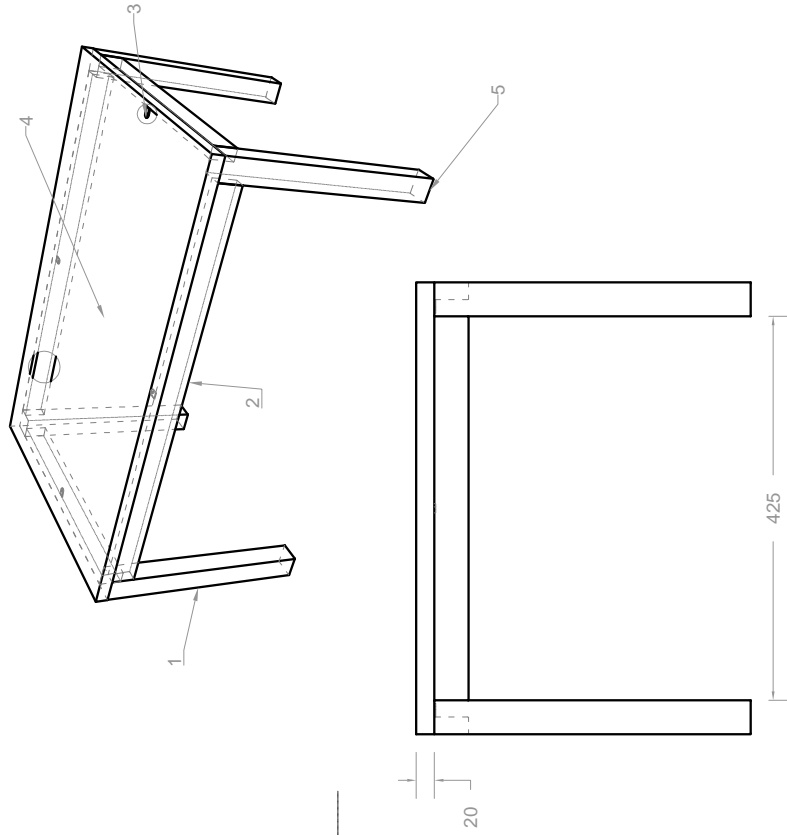
Debe resistir arrastre lateral con una carga de 80 kg sin que presente deformaciones en su estructura, tirada con una cuerda desde sus patas en su lado más largo en una distancia de 2 metros.

**DIMENSIONES**

DESCRIPCIÓN	DIMENSIÓN (mm)	TOLERANCIA
Altura de la mesa.	370	5 mm +/-
Ancho de la superficie.	750	10 mm +/-
Espesor de la superficie con laminado y balance.	20	1 mm +/-
Ancho entre patas lado largo.	425	5 mm +/-
Ancho entre patas lado corto.	675	5 mm +/-
Profundidad de la superficie.	500	5 mm +/-

# OPCIONAL

MESA AUXILIAR SALA DOCENTE		
COMPONENTE	MATERIAL	CANTIDAD
1	Patas Tubería Sección cuadrada Acero espesor 1,2 mm 1 1/2" X 1 1/2"	4
2	Chambrana Tubería Sección rectangular Acero espesor 1,2 mm 1" X 1 1/2"	4
3	Platinas de Sujecion Platina Acero espesor 1/8"	4
4	Superficie Madera Contrachapada 18 mm con laminado y balance	1
5	Antideslizantes Película Comercial	4



MANUAL DE DOTACIONES ESTABLECIMIENTOS EDUCATIVOS PÚBLICOS	COMPONENTE DOTACIÓN: MOBILIARIO	
	ESPACIO: SALA DE DOCENTES	
REPÚBLICA DE COLOMBIA MINISTERIO DE EDUCACIÓN NACIONAL VICEMINISTERIO DE EDUCACIÓN PREESCOLAR BÁSICA Y MEDIA DIRECCIÓN DE COBERTURA SUBDIRECCIÓN DE ACCESO	ÍTEM: MESA DE AUXILIAR DOCENTES	FECHA 20 - 11 - 2015
	CANTIDAD X JUEGO: 1	
	JUEGO: UNA (1) MESA AUXILIAR DOS (2) SOFÁS DOCENTES	
	VISTAS PRINCIPALES - PERSPECTIVA	COTA mm 1 / 1

# 5

## **AULAS TECNOLOGÍA, INNOVACIÓN Y MULTIMEDIA (TIM)**

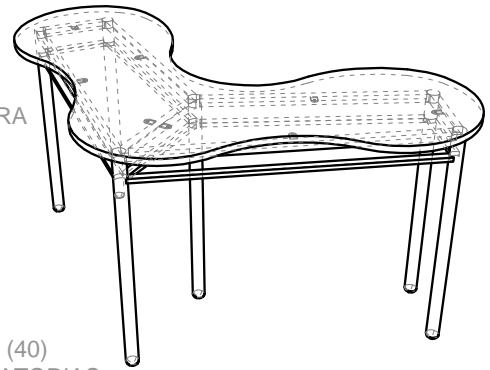
Aulas Tecnología,  
Innovación y Multimedia (TIM)



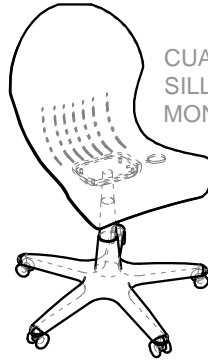
### DOTACIÓN AULA TECNOLOGÍA, INNOVACIÓN Y MULTIMEDIA - TIM AULA PARA CUARENTA (40) USUARIOS



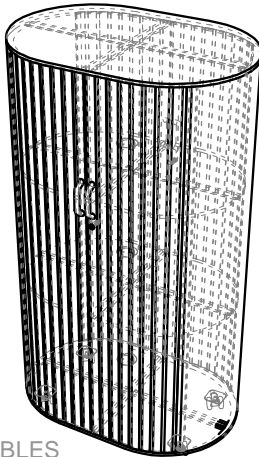
SIETE (7) MESAS  
MODULARES CON  
MULTITOMA  
RETRÁCTIL PARA  
TRES ALUMNOS



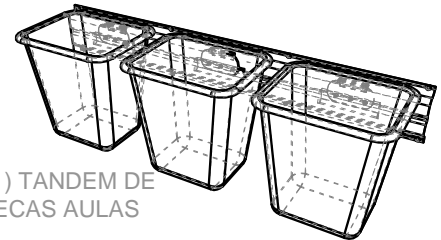
SIETE (7) MESAS  
MODULARES PARA  
TRES ALUMNOS



CUARENTA (40)  
SILLAS GIRATORIAS  
MONOCONCHA



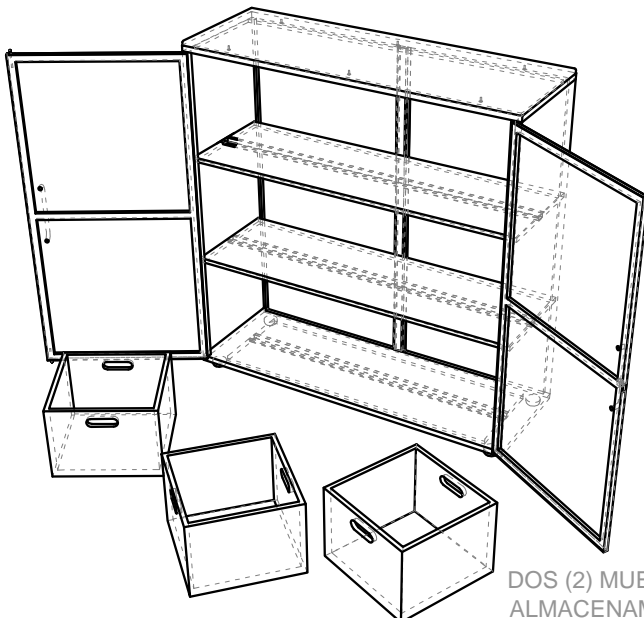
OCHO (8) MUEBLES  
DE CONTENIDOS TIM



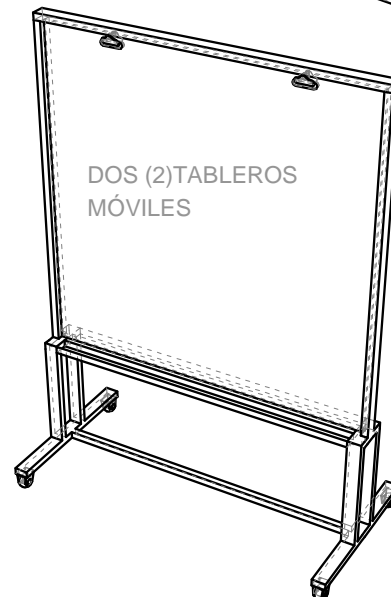
UN (1) TANDEM DE  
CANECAS AULAS



UN (1) TABLERO PARA  
MARCADOR SECO  
BORRABLE



DOS (2) MUEBLES DE  
ALMACENAMIENTO  
AULA TIM



DOS (2) TABLEROS  
MÓVILES

**MESA MODULAR TIM CON MULTITOMA RETRÁCTIL****DESCRIPCIÓN Y USO**

Mesa modular con multitoma retráctil, diseño basado en circunferencias que permiten diferentes configuraciones, destinadas al trabajo grupal o Individual en el aula de tecnología, innovación y multimedia TIM cada una esta acompañada de tres (3) sillas.

**DESCRIPCIÓN TÉCNICA**

PARTE	MATERIAL	ESPECIFICACIÓN	ACABADO	CANTIDAD
Patatas	Acero	Tubo cold rolled sección redonda de 1 1/2" de diámetro, espesor de pared de 1,2 mm mínimo. (Sin pintura)	Pintura en polvo para aplicación electrostática tipo epoxi poliéster color gris claro	6
Chambrana	Acero	Tubo cold rolled sección cuadrada de 1", espesor de pared de 1,2 mm mínimo. (Sin pintura)	Pintura en polvo para aplicación electrostática tipo epoxi poliéster color gris claro	7
Refuerzo Estructural	Acero	Tubo cold rolled sección cuadrada de 12,5 x 25 mm, espesor de pared de 1,2 mm mínimo. (Sin pintura)	Pintura en polvo para aplicación electrostática tipo epoxi poliéster color gris claro	7
Platinas de sujeción	Acero	Platina espesor nominal 1/8".	Pintura en polvo para aplicación electrostática tipo epoxi poliéster color gris claro	8
Superficie	Madera	Contrachapada de 18 mm	Laminado decorativo Melamínico de alta presión espesor de pared 1 mm en la cara tono granadillo y balance laminado Melamínico de alta presión espesor de pared mínimo 0,6 mm. Canto en sellador y laca catalizada al ácido transparente	1
Multitoma	Comercial	Modulo de Tres (3) tomas con cable retráctil	Comercial	1
Tornillos	Acero	Tornillo auto perforante cabeza avellanada estrella de 1/4"	Pavonado	8
Tapones	Polipropileno	Tapón de polipropileno inyectado interno con nervaduras para las patas	Color negro microtexturizado	6

**REQUERIMIENTOS TÉCNICOS**

Debe ser apilable en 4 unidades como mínimo.

La superficie de madera no debe presentar alabeos u ondas en su superficie.

La unión entre la superficie y la estructura debe ser por medio de tornillos auto perforantes.

Para conformar la estructura la unión soldada debe ser chambrana-pata y no chambrana-chambrana.

La estructura (chambrana) debe tener platinas de sujeción soldadas internas, que permitan el ajuste de la superficie con los tornillos de sujeción.

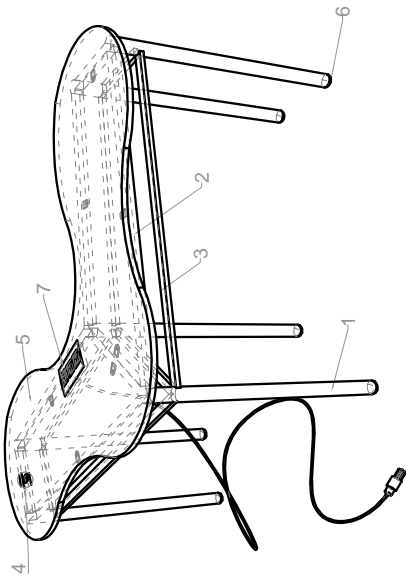
Soldadura tipo MIG de cordón continuo para las uniones de la estructura metálica.

Debe soportar hasta 150 kg en su superficie, sin que presente deformación alguna en su superficie o estructura.

Debe resistir arrastre lateral con una carga de 150 kg sin que presente deformaciones en su estructura tirada con una cuerda desde las patas de su lado más largo en una distancia de 2 metros.

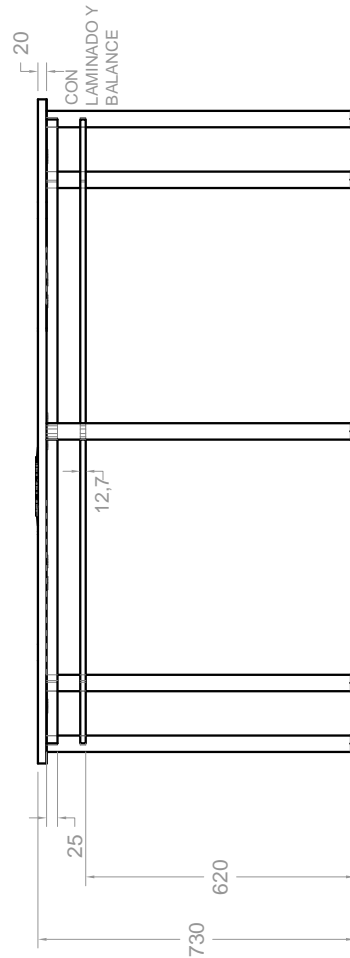
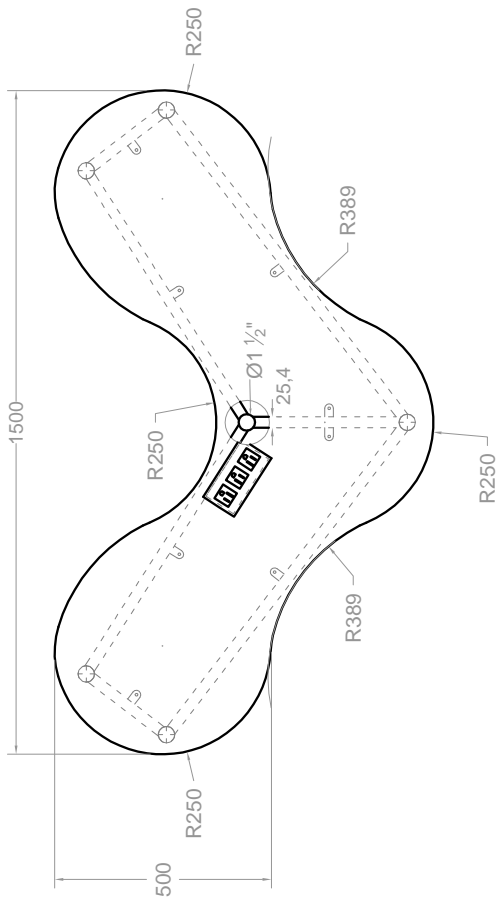
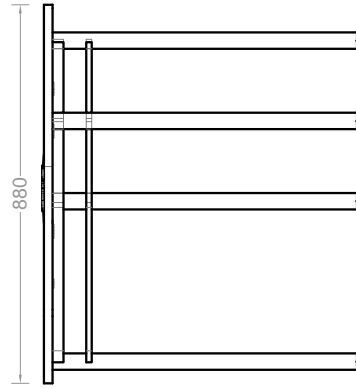
**DIMENSIONES**

DESCRIPCIÓN	DIMENSIÓN (mm)	TOLERANCIA
Altura de la mesa.	730	10 mm +/-
Ancho de la superficie.	1.500	10 mm +/-
Altura del espacio para miembros inferiores.	620	10 mm +/-
Profundidad de la sección de la superficie.	500	10 mm +/-
Profundidad total de la superficie.	880	10 mm +/-



MESA MODULAR AULA TIM CON MULTITOMA

COMPONENTE	MATERIAL	CANTIDAD
1	Patás Acero Ø 1 1/2" espesor 1,2 mm (Sin Pintura)	6
2	Chambrana Acero 1" X 1" espesor 1,2 mm (Sin Pintura)	7
3	Refuerzo Estructural Acero 1" X 1/2" espesor 1,2 mm (Sin Pintura)	7
4	Platinas de Sujecion Acero platina 1" X 1/8"	8
5	Superficie Madera Contrachapada	1
6	Tapones Polipropileno Inyectado	6
7	Multitoma Cable Retráctil Comercial	1



MANUAL DE DOTACIONES ESTABLECIMIENTOS EDUCATIVOS PÚBLICO S	COMPONENTE DOTACIÓN: MOBILIARIO	
	ESPACIO: AULA ESPECIALIZADA TIM	
REPÚBLICA DE COLOMBIA MINISTERIO DE EDUCACIÓN VICEMINISTERIO DE EDUCACIÓN PREESCOLAR BÁSICA Y MEDIA DIRECCIÓN DE COBERTURA SUBDIRECCIÓN DE ACCESO	ÍTEM: MESA MODULAR CON MULTITOMA	FECHA
	CANTIDAD X JUEGO: 1	20 - 11 - 2015
	JUEGO: UNA (1) MESA MODULAR TRES (3) SILLAS GIRATORIAS.	
VISTAS PRINCIPALES - PERSPECTIVA		COTA
		mm
		PLANO
		1 / 1



**MESA MODULAR AULA TIM****DESCRIPCIÓN Y USO**

Mesa modular con diseño basado en circunferencias que permiten diferentes configuraciones, destinadas al trabajo grupal o individual en el aula de tecnología, innovación y multimedia TIM cada una esta acompañada de tres (3) sillas.

**DESCRIPCIÓN TÉCNICA**

PARTE	MATERIAL	ESPECIFICACIÓN	ACABADO	CANTIDAD
Patas	Acero	Tubo cold rolled sección redonda de 1 1/2" de diámetro, espesor de pared de 1,2 mm mínimo. (Sin pintura)	Pintura en polvo para aplicación electrostática tipo epoxi poliéster color gris claro	6
Chambrana	Acero	Tubo cold rolled sección cuadrada de 1", espesor de pared de 1,2 mm mínimo. (Sin pintura)	Pintura en polvo para aplicación electrostática tipo epoxi poliéster color gris claro	7
Refuerzo Estructural	Acero	Tubo cold rolled sección cuadrada de 12,5 x 25 mm, espesor de pared de 1,2 mm mínimo. (Sin pintura)	Pintura en polvo para aplicación electrostática tipo epoxi poliéster color gris claro	7
Platinas de sujeción	Acero	Platina espesor nominal 1/8"	Pintura en polvo para aplicación electrostática tipo epoxi poliéster color gris claro	8
Superficie	Madera	Contrachapada de 18 mm	Laminado decorativo Melaminico de alta presión espesor de pared 1 mm en la cara tono granadillo y balance laminado Melaminico de alta presión espesor de pared mínimo 0,6 mm. Canto en sellador y laca catalizada al ácido transparente	1
Tornillos	Acero	Tornillo auto perforante cabeza avellanada estrella de 1/4	Pavonado	8
Tapones	Polipropileno	Tapón de polipropileno inyectado interno con nervaduras para las patas	Color negro micro texturizado	6

**REQUERIMIENTOS TÉCNICOS**

Debe ser apilable en 4 unidades como mínimo.

La superficie de madera no debe presentar alabeos u ondas en su superficie.

La unión entre la superficie y la estructura debe ser por medio de tornillos auto perforantes.

Para conformar la estructura la unión soldada debe ser chambrana-pata y no chambrana-chambrana.

La estructura (chambrana) debe tener platinas de sujeción soldadas internas, que permitan el ajuste de la superficie con los tornillos de sujeción.

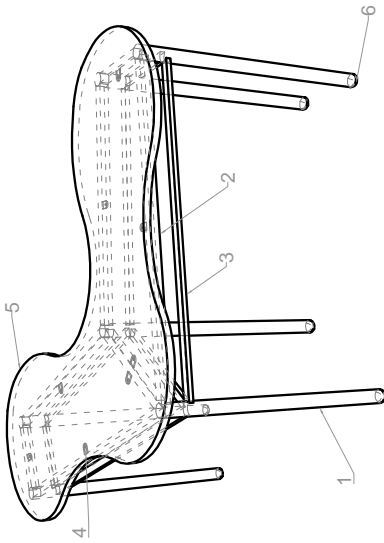
Soldadura tipo MIG de cordón continuo para las uniones de la estructura metálica.

Debe soportar hasta 150 kg en su superficie, sin que presente deformación alguna en su superficie o estructura.

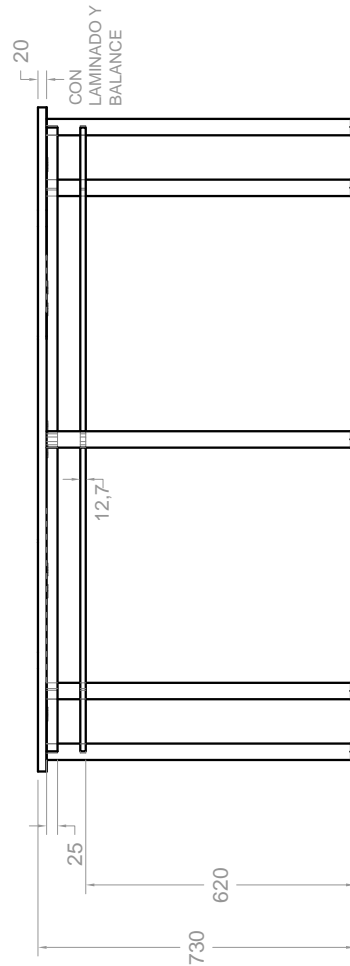
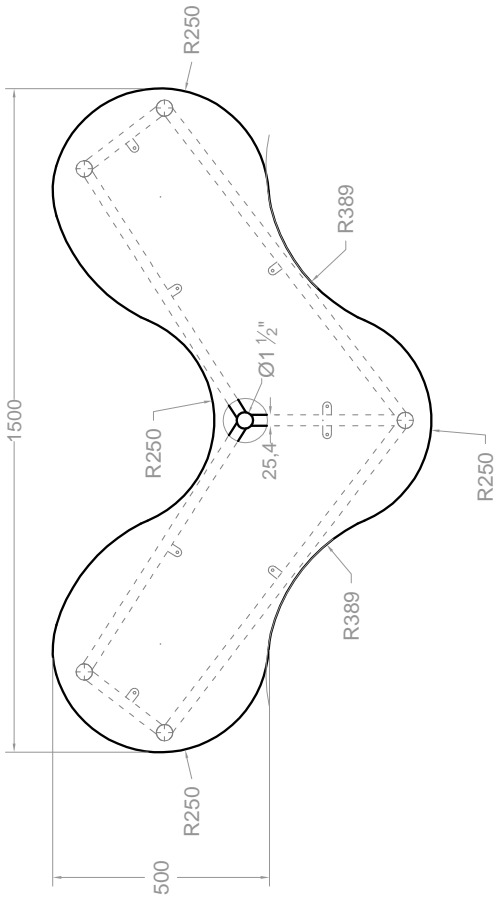
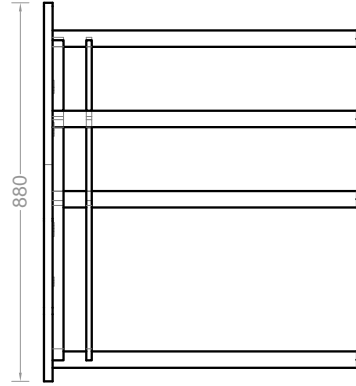
Debe resistir arrastre lateral con una carga de 150 kg sin que presente deformaciones en su estructura tirada con una cuerda desde sus patas en su lado más largo en una distancia de 2 metros.

**DIMENSIONES**

DESCRIPCIÓN	DIMENSIÓN (mm)	TOLERANCIA
Altura de la mesa.	730	10 mm +/-
Ancho de la superficie.	1.500	10 mm +/-
Altura del espacio para miembros inferiores.	620	10 mm +/-
Profundidad de la sección de la superficie.	500	10 mm +/-
Profundidad total de la superficie.	880	10 mm +/-



MESA MODULAR AULA TIM		
COMPONENTE	MATERIAL	CANTIDAD
1	Acero Ø 1 1/2" espesor 1,2 mm (Sin Pintura)	6
2	Acero 1" X 1" espesor 1,2 mm (Sin Pintura)	7
3	Acero 1" X 1/2" espesor 1,2 mm (Sin Pintura)	7
4	Platmas de Sujecion	8
5	Superficie	1
6	Tapones	6



MANUAL DE DOTACIONES ESTABLECIMIENTOS EDUCATIVOS PÚBLICO S	COMPONENTE DOTACIÓN: MOBILIARIO	
	ESPACIO: AULA ESPECIALIZADA TIM	
REPÚBLICA DE COLOMBIA MINISTERIO DE EDUCACIÓN NACIONAL VICEMINISTERIO DE EDUCACIÓN PREESCOLAR BÁSICA Y MEDIA DIRECCIÓN DE COBERTURA SUBDIRECCIÓN DE ACCESO	ÍTEM: MESA MODULAR	FECHA
	CANTIDAD X JUEGO: 1	15 - 08 - 2015
	JUEGO: UNA (1) MESA MODULAR TRES (3) SILLAS GIRATORIAS.	
VISTAS PRINCIPALES - PERSPECTIVA		COTA
		mm
		PLANO
		1 / 1

**SILLA NEUMÁTICA GIRATORIA MONO CONCHA AULA TIM****DESCRIPCIÓN Y USO**

Silla destinada al trabajo individual en aula de tecnología, innovación y multimedia TIM con sistema de graduación de altura neumática. Juego conformado por una (1) mesa y tres (3) sillas giratorias.

**DESCRIPCIÓN TÉCNICA**

PARTE	MATERIAL	ESPECIFICACIÓN	ACABADO	CANTIDAD
Base	Nylon o poliuretano con carga de fibra de vidrio al 30%	Conformado por 5 aspas con refuerzos estructurales internos mediante red de nervaduras diámetro 600 mm	Inyectado micro texturizado negro con protección uv	1
Ruedas	Nylon 100%	Doble pista 2" de diámetro con refuerzos estructurales internos mediante red de nervaduras y eje interno acero	Inyectado micro texturizado negro con protección uv	5
Pistón	Acero	Graduación de altura por medio de pistón neumático de 300 nw	Inyectado micro texturizado negro con protección uv, zincado parte metálica	1
Cubierta pistón	Polipropileno	Telescópica	Inyectado micro texturizado negro con protección uv	1
Unión Estructura Módulo Monoconcha	Acero	Platina figurada espesor de pared mínimo 3 mm	Pintura en polvo horneable para aplicación electrostática tipo epoxi poliéster color negro gofrado	1
Módulo Monoconcha	Polipropileno Copolimero de alto impacto.	Inyectado en una pieza asiento-espaldar según la curvatura de la espalda y de la zona poplíteica con refuerzos estructurales mediante nervaduras en la parte posterior	Inyectado micro texturizado con aditivo protección contra rayos uv color amarillo	1

**REQUERIMIENTOS TÉCNICOS**

La base de nylon debe tener un refuerzo central en acero en el ajuste con el pistón para mejorar la resistencia.

El material de fabricación de los componentes plásticos debe ser 100% original no re manufacturado.

La estructura del modulo espaldar asiento debe seguir las curvas anatómicas resaltando el apoyo lumbar.

La silla debe permitir la graduación en altura desde la base por medio de un pistón neumático.

La red de nervaduras del modulo debe brindar refuerzo estructural a la silla.

La silla debe soportar una carga estática de 150 kg verticales sobre su superficie, sin que presente deformación alguna en su superficie o estructura.

La silla debe soportar una carga dinámica de 150 kg al ser arrastrada lateralmente, sin que presente deformación alguna en su superficie o estructura tirada con una cuerda desde su base en una distancia de 2 metros.

En ninguna parte del mueble deben presentarse ni filos, ni puntas que representen un riesgo en el uso.

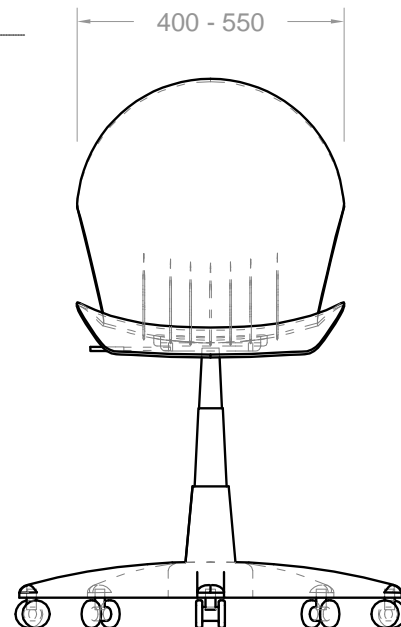
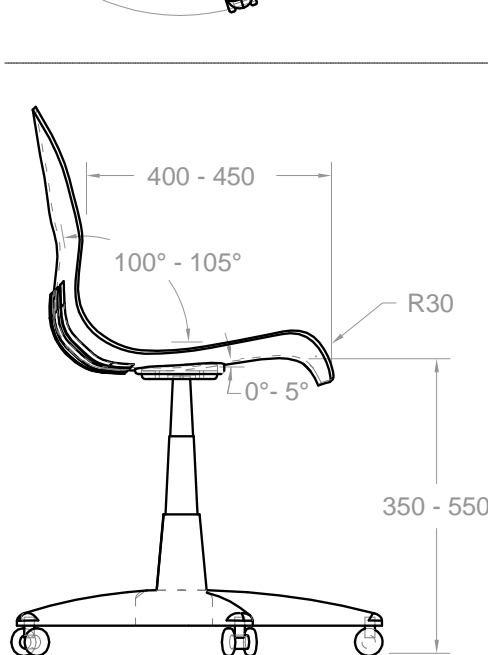
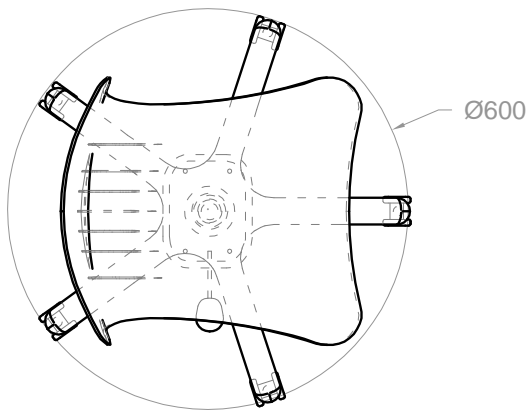
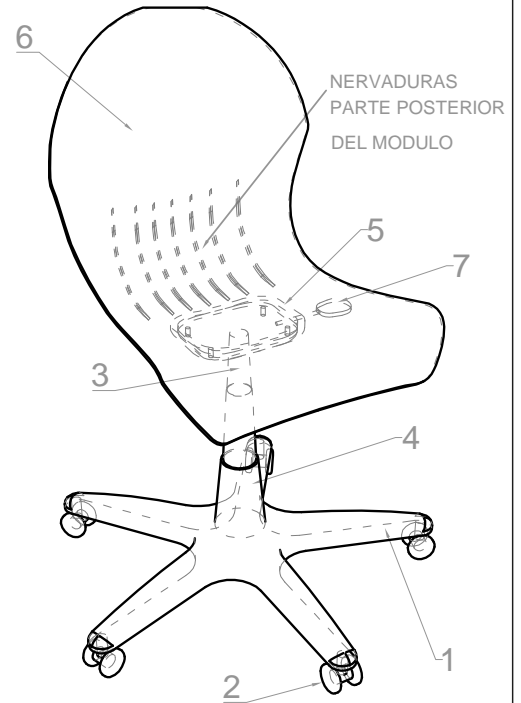
La unión del modulo mono concha del asiento con la estructura debe hacerse mínimo con cuatro (4) tornillos.

**DIMENSIONES**

DESCRIPCIÓN	DIMENSIÓN (mm)	TOLERANCIA
Altura del plano del asiento.	350 - 550	N/A
Profundidad efectiva del asiento.	400 - 450	N/A
Ancho del asiento.	400 - 450	N/A
Ancho del respaldo.	400 - 550	N/A
Radio mínimo del borde delantero del asiento.	30	N/A
Inclinación del asiento.	0- 5	0
Angulo del plano del asiento con el respaldo.	100 - 105	0

**SILLA GIRATORIA MONO CONCHA AULA TIM**

COMPONENTE	MATERIAL	CANTIDAD
1 Base	Nylon o Poliuretano con Carga de fibra de Vidrio 30%	1
2 Ruedas	Nylon Doble pista diámetro Ø 2"	5
3 Pistón	Acero - Pistón Neumático 300 nw	1
4 Cubierta Pistón	Polipropileno	1
5 Unión Estructura Módulo	Acero Platina Figurada espesor mínimo 3"	1
6 Módulo Mono Concha	Polipropileno copolimero de alto impacto	1
7 Manija	Comercial Polipropileno	1



MANUAL DE DOTACIONES ESTABLECIMIENTOS EDUCATIVOS PÚBLICOS  <b>REPÚBLICA DE COLOMBIA</b> MINISTERIO DE EDUCACIÓN NACIONAL VICEMINISTERIO DE EDUCACIÓN PREESCOLAR BÁSICA Y MEDIA DIRECCIÓN DE COBERTURA SUBDIRECCIÓN DE ACCESO	COMPONENTE DOTACIÓN: MOBILIARIO		
	ESPACIO: AULAS ESPECIALIZADAS TIM		
	ÍTEM: SILLA GIRATORIA MONOCONCHA CANTIDAD X JUEGO: 3	FECHA 30 - 08 - 2015	
	JUEGO: UNA (1) MESA AULA TIM Y TRES (3) SILLAS.		
VISTAS PRINCIPALES - PERSPECTIVA	COTA mm	PLANO 1 / 1	

**MUEBLE DE ALMACENAMIENTO AULA TIM****DESCRIPCIÓN Y USO**

Mueble de almacenamiento para material didáctico del aula de tecnología, innovación y multimedia con dos (2) entrepaños fijos y tres (3) cajones independientes en madera.

**DESCRIPCIÓN TÉCNICA**

PARTE	MATERIAL	ESPECIFICACIÓN	ACABADO	CANTIDAD
Patas	Polipropileno	Polipropileno inyectado semiesférico interno con nervaduras para las patas.	Color negro	4
Base Piso	Acero	Lámina plegada espesor de pared 1,2 mm	Pintura en polvo horneable para aplicación electrostática tipo epoxi poliéster color gris claro gofrado	1
Laterales	Acero	Lámina plegada espesor de pared 1,2 mm	Pintura en polvo horneable para aplicación electrostática tipo epoxi poliéster color gris claro gofrado	2
Puerta	Acero	Lámina plegada espesor de pared 1,2 mm	Pintura en polvo horneable para aplicación electrostática tipo epoxi poliéster color amarillo oscuro gofrado	2
Marco Estructural Puerta	Acero	Tubo cold rolled rectangular de 1" x 1/2", espesor de pared de 1,5 mm mínimo. (Sin pintura)	Pintura en polvo horneable para aplicación electrostática tipo epoxi poliéster color amarillo oscuro gofrado	2
Manija	Acero	Tubo cold rolled redondo de 1" de diámetro, espesor de pared de 1,5 mm mínimo. (Sin pintura)	Pintura en polvo horneable para aplicación electrostática tipo epoxi poliéster color gris claro gofrado	2
Entrepaño	Acero	Lámina plegada espesor de pared 1,2 mm	Pintura en polvo horneable para aplicación electrostática tipo epoxi poliéster color gris claro gofrado	2
Refuerzo Entrepaños y Base	Acero	Lámina plegada en omega espesor de pared 1,2 mm	Pintura en polvo horneable para aplicación electrostática tipo epoxi poliéster color gris claro gofrado	3
Tapa Superior	Acero	Tubo cold rolled redondo de 7/8" de diámetro, espesor de pared de 1,5 mm mínimo. (Sin pintura)	Pintura en polvo horneable para aplicación electrostática tipo epoxi poliéster color gris claro gofrado	1
Remate Superior	Madera	Madera Contrachapada de 14 mm	Sellador y laca catalizada al ácido color miel por todas sus caras	1
Chapa	Acero	Comercial de triple cierre	Zincado	1
Pared de Fondo	Acero	Lámina plegada espesor de pared 1,2 mm	Pintura en polvo horneable para aplicación electrostática tipo epoxi poliéster color gris claro gofrado	1
Refuerzo Pared de Fondo	Acero	Lámina plegada en omega espesor de pared 1,2 mm	Pintura en polvo horneable para aplicación electrostática tipo epoxi poliéster color gris claro gofrado	1
Cajones	Madera	Madera Contrachapada de 15 mm	Color negro	3

**REQUERIMIENTOS TÉCNICOS**

Todos las piezas de lámina deben tener pliegues estructurales en su lados.

La base piso debe tener un perfil Omega independiente soldado por debajo, paralelo a su lado mas largo para mejorar su capacidad portante.

La base piso debe permitir unir las patas mediante tornillos asegurando la calidad de la unión.

La estructura principal del mueble debe ser independiente a la estructura de los entrepaños.

Los entrepaños son fijos y cada uno debe tener un perfil Omega independiente soldado en la parte central por debajo, paralelo a su lado más largo para mejorar su capacidad portante.

La puerta de la cerradura debe tener un tapa luz que garantice la seguridad del mueble.

Cada una de las puertas es independiente, esta conformada por una bandeja de lámina y una estructura independiente en tubería de acero con un amarre central paralelo a su lado más corto.

La cerradura debe ser de triple cierre uno central, uno en la parte superior y otro inferior que garantice la seguridad del mueble, este debe asegurar las dos puertas.

La tapa superior es una estructura de lámina independiente plegada con orificios para asegurar el remate superior mediante tornillos.

El remate superior se debe unir al mueble mediante mínimo seis (6) tornillos auto perforantes colocados desde la parte inferior interna de la tapa superior.

El remate superior debe tener las aristas superiores y las esquinas redondeadas en un radio mínimo de 3 mm.

El mueble debe tener una pared de fondo en lámina de acero plegada.

La pared de fondo debe tener un refuerzo estructural independiente en lámina figurado en Omega soldado en su lado central paralelo a la vertical del mueble.

Las manijas deben ser unidas al mueble en las puertas mediante mínimo dos (2) tornillos colocados desde adentro.

Todas las uniones de las partes metálicas del mueble deben ser por medio de soldadura tipo MIG de cordón continuo para tubería o de punto para la lámina.

Cada entrepaño debe soportar una carga estática de 70 kg verticales sobre su superficie, sin que presente deformación alguna en su superficie o estructura.

Los cajones en madera deben estar perfectamente sellados, lijados y lacados por todas sus caras ensamblados con puntillas y pegante para madera o tornillos auto perforantes y pegante para madera.

Cada uno de los cajones en madera debe soportar una carga estática de 25 kg verticales sobre su superficie interna, sin que presente deformación alguna en su superficie o estructura.

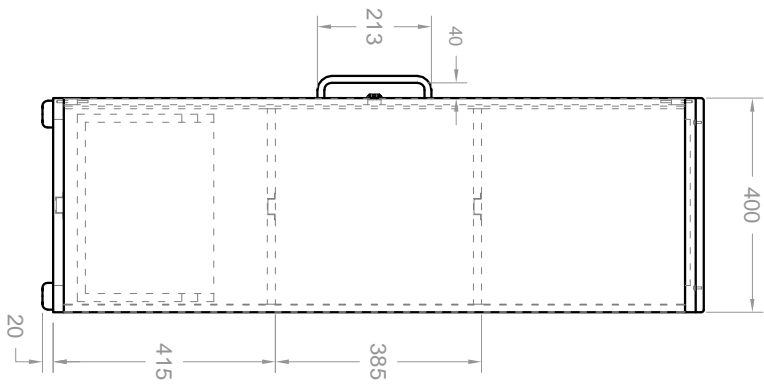
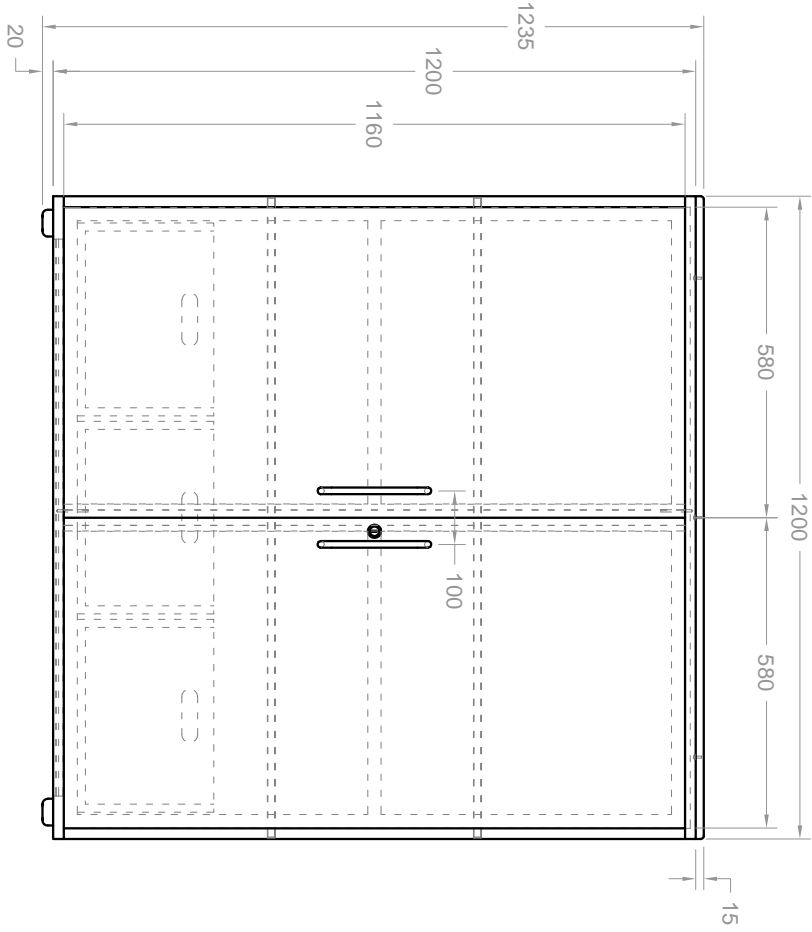
Cada uno de los (3) cajones en madera deben tener dos manijas paralelas entre sí.

Cada uno de los cajones es independiente de la estructura principal del mueble.

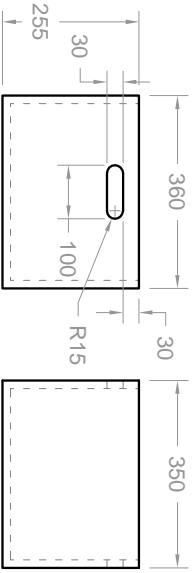
Todos los muebles deben ser entregados ensamblados.

En ninguna parte del mueble deben presentarse ni filos, ni puntas que representen un riesgo en el uso.

DIMENSIONES		
DESCRIPCIÓN	DIMENSIÓN (mm)	TOLERANCIA
Altura total del mueble con remate y patas.	1235	3 mm +/-
Profundidad del mueble.	400	3 mm +/-
Ancho del mueble.	1.200	3 mm +/-
Altura del mueble estructura.	1.200	3 mm +/-
Altura primer entrepaño.	435	3 mm +/-
Altura segundo entrepaño.	800	3 mm +/-
Altura puerta.	1.160	3 mm +/-
Ancho cada una de las puertas.	580	3 mm +/-
Altura de la manija.	213	2 mm +/-
Espacio interno de la mano manija - puerta.	40	1 mm +/-
Ancho de cada uno de los cajones.	360	3 mm +/-
Profundidad de cada uno de los cajones.	255	3 mm +/-
Alto de cada uno de los cajones.	350	3 mm +/-
Ancho interno de cada manija del cajón.	100	1 mm +/-
Alto interno de cada manija del cajón.	30	1 mm +/-

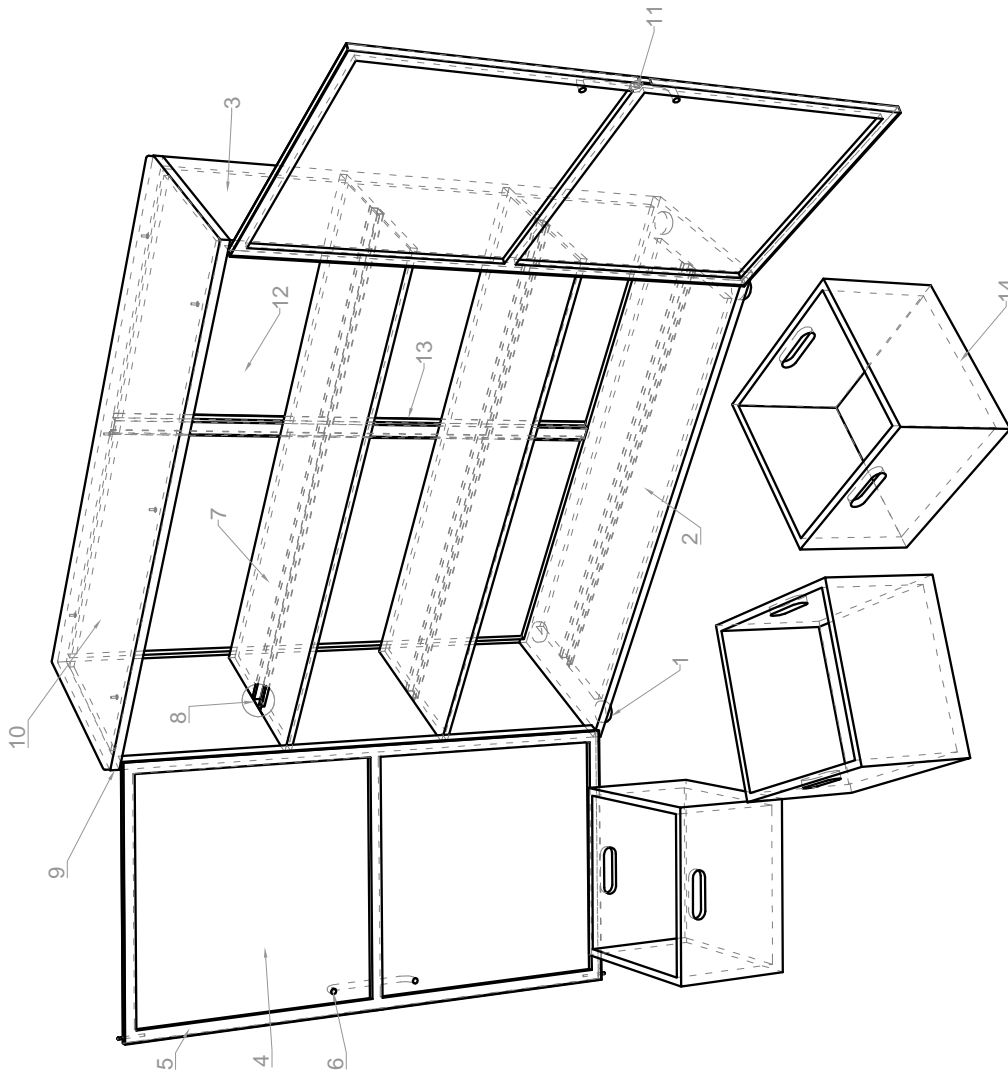


DETALLE CAJONES



MANUAL DE DOTACIONES ESTABLECIMIENTOS EDUCATIVOS PUBLICOS		COMPONENTE DOTACIÓN: MOBILIARIO	
REPÚBLICA DE COLOMBIA MINISTERIO DE EDUCACIÓN NACIONAL		ESPACIO: AULA Y ESPECIALIZADA TIM	
VICEMINISTERIO DE EDUCACIÓN PREESCOLAR BÁSICA Y MEDIA DIRECCIÓN DE COBERTURA SUBDIRECCIÓN DE ACCESO		ÍTEM: MUEBLE DE ALMACENAMIENTO CANTIDAD X JUEGO: 1	FECHA 20 - 11 - 2015
JUEGO: N/A		VISTAS PRINCIPALES - PERSPECTIVA	
COTA mm		PLANO 1 / 2	

MUEBLE ALMACENAMIENTO AULA TIM			CANTIDAD
COMPONENTE	MATERIAL		
1	Patas	Polipileno Inyectado Ø 2" Altura 20 mm	4
2	Base Piso	Lámina de Acero Plegada espesor 1,2 mm (Sin Pintura)	1
3	Laterales	Lámina de Acero Plegada espesor 1,2 mm (Sin Pintura)	2
4	Puerta	Lámina de Acero Plegada espesor 1,2 mm (Sin Pintura)	2
5	Marco Estructural Puerta	Tubo Acero 1" X 1/2" espesor 1,2 mm (Sin Pintura)	2
6	Manija	Tubería Acero Figurada Sección Redonda Ø 1" espesor 1,2 mm (Sin Pintura)	2
7	Entrepaño	Lámina de Acero Plegada espesor 1,2 mm (Sin Pintura)	2
8	Refuerzo Entrepaños y Base	Acero Lámina Plegada en Omega espesor 1,2 mm (Sin Pintura)	3
9	Tapa Superior	Lámina de Acero Plegada espesor 1,2 mm (Sin Pintura)	1
10	Remate Superior	Madera Contrachapada de Espesor 14 mm	1
11	Chapa	Comercial triple cierre	1
12	Pared de Fondo	Lámina de Acero Plegada espesor 1,2 mm (Sin Pintura)	1
13	Refuerzo pared de Fondo	Acero Lámina Plegada en Omega espesor 1,2 mm (Sin Pintura)	1
14	Cajones	Madera Contrachapada de Espesor 14 mm	3



MANUAL DE DOTACIONES ESTABLECIMIENTOS EDUCATIVOS PÚBLICOS S	COMPONENTE DOTACIÓN: MOBILIARIO	
	ESPACIO: AULA ESPECIALIZADA TIM	
REPÚBLICA DE COLOMBIA MINISTERIO DE EDUCACIÓN NACIONAL VICEMINISTERIO DE EDUCACIÓN DIRECCIÓN DE COBERTURA SUBDIRECCIÓN DE ACCESO	ÍTEM: MUEBLE DE ALMACENAMIENTO	FECHA
	CANTIDAD X JUEGO: 1	20 - 11 - 2015
	JUEGO: N/A	
VISTAS PRINCIPALES - PERSPECTIVA		COTA mm
		PLANO 2 / 2



**MUEBLE MÓVIL DE CONTENIDOS AULA TIM****DESCRIPCIÓN Y USO**

Mueble de almacenamiento móvil para almacenamiento de material didáctico del aula de tecnología, innovación y multimedia TIM con dos (2) entrepaños fijos.

**DESCRIPCIÓN TÉCNICA**

PARTE	MATERIAL	ESPECIFICACIÓN	ACABADO	CANTIDAD
Estructura principal	Acero	Lámina plegada espesor de pared 1,2 mm	Pintura en polvo horneable para aplicación electrostática tipo epoxi poliéster color gris claro gofrado	1
Ruedas con freno	Caucho 100%	Doble pista 2" de diámetro y eje interno acero con freno	Inyectado micro texturizado negro con protección uv	4
Entrepaños	Acero	Lámina plegada grafados espesor de pared 1,2 mm	Pintura en polvo horneable para aplicación electrostática tipo epoxi poliéster color gris claro gofrado	2
Refuerzo entrepaños base y tapa	Acero	Lámina plegada en omega espesor de pared 1,2 mm	Pintura en polvo horneable para aplicación electrostática tipo epoxi poliéster color gris claro gofrado	8
Base Piso	Acero	Lámina plegada grafados espesor de pared 1,2 mm	Pintura en polvo horneable para aplicación electrostática tipo epoxi poliéster color gris claro gofrado	1
Tapas	Acero	Lámina plegada grafados espesor de pared 1,2 mm	Pintura en polvo horneable para aplicación electrostática tipo epoxi poliéster color gris claro gofrado	1
Puertas de cortina	Acero	Lámina plegada grafados en omega espesor de pared 1,2 mm	Pintura en polvo horneable para aplicación electrostática tipo epoxi poliéster color gris medio gofrado	4
Remate Superior	Madera	Madera Contrachapada de 14 mm	Láminado decorativo de alta presión tono granadillo balance en láminado decorativo de alta presión cantos en Sellador y laca catalizada al ácido color miel	1
Manija	Polipropileno	Comercial	Negro micro texturizado	4
Chapa	Acero	Comercial de triple cierre	Zincado	2
Pasa cables	Comercial	Polipropileno Ø 2"	Color gris	3

**REQUERIMIENTOS TÉCNICOS**

Todos las piezas de lámina deben tener pliegues estructurales en su lados.

La base piso debe tener dos perfiles Omega independiente soldado por debajo para mejorar su capacidad portante.

La estructura principal del mueble debe ser independiente a la estructura de los entrepaños.

Los entrepaños son fijos y cada uno debe tener dos (2) perfiles Omega independiente soldados por debajo para mejorar su capacidad portante.

Las puertas deben ser cortinas de corredera.

Cada una de las puertas es independiente, esta conformada para ser plegable.

Las cerraduras deben ser de triple cierre uno central, uno en la parte superior y otro inferior que garantice la seguridad del mueble, este debe asegurar el juego de las dos puertas.

La tapa superior es una estructura de lámina independiente plegada con orificios para asegurar el remate superior mediante tornillos.

El remate superior se debe unir al mueble mediante mínimo seis (6) tornillos auto perforantes colocados desde la parte inferior interna de la tapa superior.

El remate superior debe tener las aristas superiores redondeadas en un radio mínimo de 3 mm.

El mueble debe tener dos paredes laterales en lámina de acero plegada y grafada.

Las manijas deben ser unidas al mueble en las puertas mediante mínimo dos (2) tornillos colocados desde adentro.

Todas las uniones de las partes metálicas del mueble deben ser por medio de soldadura tipo MIG de cordón continuo para tubería o de punto para la lámina.

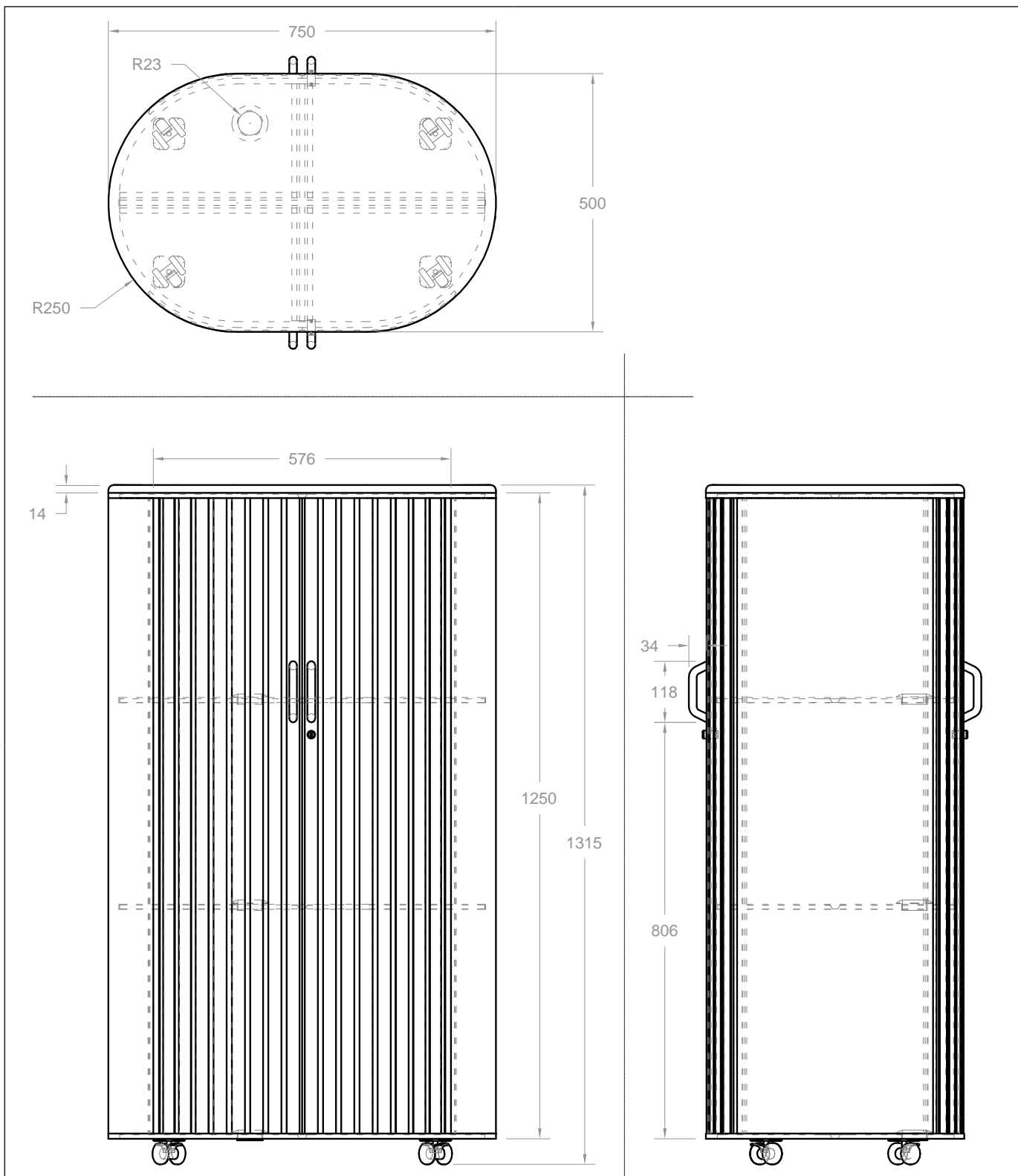
Cada entrepaño debe soportar una carga estática de 70 kg verticales sobre su superficie, sin que presente deformación alguna en su superficie o estructura.

Cada uno de los entrepaños y la base deben tener un pasacable.

Todos los muebles deben ser entregados ensamblados.

En ninguna parte del mueble deben presentarse ni filos, ni puntas que representen un riesgo en el uso.

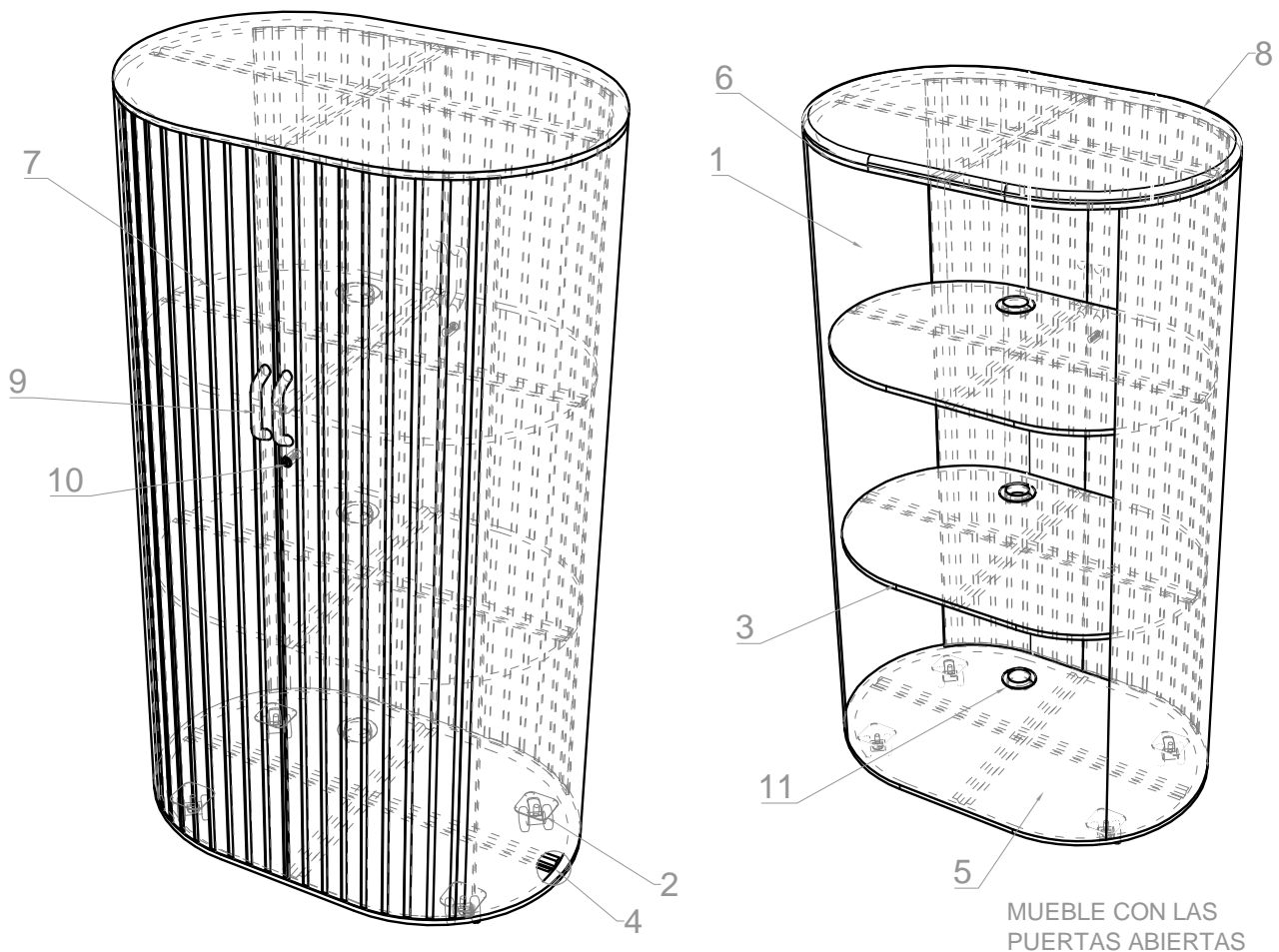
<b>DIMENSIONES</b>		
<b>DESCRIPCIÓN</b>	<b>DIMENSIÓN (mm)</b>	<b>TOLERANCIA</b>
Altura total del mueble con rodachinas.	1315	10 mm +/-
Profundidad del mueble.	500	10 mm +/-
Ancho del mueble.	750	10 mm +/-
Altura del mueble estructura.	1.250	10 mm +/-
Altura Primer entrepaño.	440	10 mm +/-
Altura Segundo entrepaño.	800	10 mm +/-
Ancho del espacio de las puertas.	576	10 mm +/-
Altura de la manija.	118	10 mm +/-
Espacio interno de la mano manija - puerta.	34	1 mm +/-
Altura parte inferior de la manija.	806	10 mm +/-
Radio exterior mueble.	250	5 mm +/-



MANUAL DE DOTACIONES ESTABLECIMIENTOS EDUCATIVOS PÚBLICOS	COMPONENTE DOTACIÓN: MOBILIARIO		
	ESPACIO: AULAS ESPECIALIZADAS TIM		
	ÍTEM: MUEBLE PARA CONTENIDOS AULA TIM	FECHA	20 - 11 - 2015
	JUEGO: N/A		
REPÚBLICA DE COLOMBIA MINISTERIO DE EDUCACIÓN NACIONAL VICEMINISTERIO DE EDUCACIÓN PREESCOLAR BÁSICA Y MEDIA DIRECCIÓN DE COBERTURA SUBDIRECCIÓN DE ACCESO	VISTAS PRINCIPALES - PERSPECTIVA	COTA mm	PLANO 1 / 2

## MUEBLE PARA CONTENIDOS AULA TIM

COMPONENTE		MATERIAL	CANTIDAD
1	Estructura principal	Lámina plegada bordes grafados espesor 1.2 mm (sin pintura)	1
2	Ruedas	Nylon Doble pista diámetro Ø 2" con freno	4
3	Entrepaños	Lámina plegada bordes grafados espesor 1.2 mm (sin pintura)	2
4	Refuerzos entrepaños base y tapa	Lámina plegada en Omega espesor 1.2 mm (sin pintura)	8
5	Base	Lámina plegada bordes grafados espesor 1.2 mm (sin pintura)	1
6	Tapa	Lámina plegada bordes grafados espesor 1.2 mm (sin pintura)	1
7	Puertas de cortina	Lámina plegada bordes grafados espesor 1.2 mm (sin pintura)	4
8	Remate superior	Madera contrachapada de 14 mm acabado en termolaminado tono haya	1
9	Manija	Comercial Polipropileno	4
10	Chapa	Comercial triple cierre	2
11	Pasa cables	Comercial diámetro 2"	3



MUEBLE CON LAS PUERTAS ABIERTAS

MANUAL DE DOTACIONES ESTABLECIMIENTOS EDUCATIVOS PÚBLICOS		COMPONENTE DOTACIÓN: MOBILIARIO	
		ESPACIO: AULAS ESPECIALIZADAS TIM	
REPÚBLICA DE COLOMBIA MINISTERIO DE EDUCACIÓN NACIONAL VICEMINISTERIO DE EDUCACIÓN PREESCOLAR BÁSICA Y MEDIA DIRECCIÓN DE COBERTURA SUBDIRECCIÓN DE ACCESO		ÍTEM: MUEBLE PARA CONTENIDOS AULA TIM	FECHA 20 - 11 - 2015
		JUEGO: N/A	
VISTAS PRINCIPALES - PERSPECTIVA		COTA mm	PLANO 2 / 2

**TABLERO MÓVIL****DESCRIPCIÓN Y USO**

Tablero móvil para las aulas de especializadas y/o académicas.

**DESCRIPCIÓN TÉCNICA**

PARTE		MATERIAL	ESPECIFICACIÓN	ACABADO	CANTIDAD
Marco		Acero	Perfil 2" x 1" Lámina cold rolled, espesor de pared de 1,2 mm mínimo. (Sin pintura)	Pintura en polvo para aplicación electrostática tipo epoxi poliéster color gris gofrado claro	1
Estructura		Acero	Perfil 2" x 1" Lámina cold rolled, espesor de pared de 1,2 mm mínimo. (Sin pintura)	Pintura en polvo para aplicación electrostática tipo epoxi poliéster color gris gofrado claro	1
Tablero	Base	Madera	Aglomerado de partículas espesor mínimo 12 mm	Láminado de alta presión	1
	Superficie de Escritura	Láminado Melaminico de Alta Presión	Espesor de pared mínimo 1 mm	Blanco con cuadrícula	1
	Superficie de Escritura	Láminado Melaminico de Alta Presión	Espesor de pared mínimo 1 mm	Blanco con cuadrícula	1
Base Porta borrador		Acero	Lámina cold rolled, espesor de pared de 1,2 mm mínimo. (Sin pintura)	Pintura en polvo para aplicación electrostática tipo epoxi poliéster color gris gofrado claro	1
Base		Acero	Perfil 2" x 1" Lámina cold rolled, espesor de pared de 1,2 mm mínimo. (Sin pintura)	Pintura en polvo para aplicación electrostática tipo epoxi poliéster color gris gofrado claro	2
Refuerzo		Acero	Tubo rectangular cold rolled de 1" x 1", espesor de pared de 1,2 mm mínimo. (Sin pintura)	Pintura en polvo para aplicación electrostática tipo epoxi poliéster color gris gofrado claro	1
Ruedas		Comercial	Espigo de 2" de 3" de diámetro con freno a rueda.	Comercial, zincado	4
Pisapapeles	Prensa	Polipropileno	Macizo	Blanco	4
	Resorte	Acero	Resorte espiral.	Zincado	4

**REQUERIMIENTOS TÉCNICOS**

Marco en perfil figurado comercial.

El tablero en formica debe estar compuesto por una lámina con superficie de escritura por ambas caras.

La estructura del tablero (marco y base) debe ser soldada, no desarmable excepto el perfil del marco superior que debe ser removible para reemplazo del tablero.

La base porta borrador es plegada en lámina de acero laminada en frío espesor de pared mínimo 1,2 mm.

El marco superior debe estar asegurado con tornillos y debe permitir su remoción únicamente con herramienta.

La base debe sobre salir 300 mm por cada lado de la estructura.

Soldadura tipo MIG para las uniones de la estructura metálica (continua para tubería y de punto para lámina).

El porta borrador debe ser plegado en lámina de acero todos sus bordes deben ser grafados.

El mueble no debe tener ni filos ni puntas que presenten riesgos en el uso.

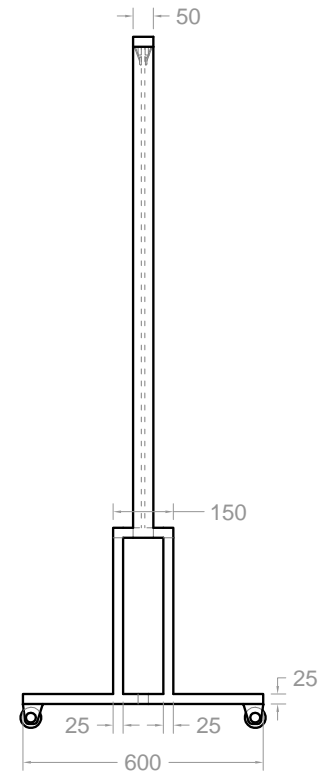
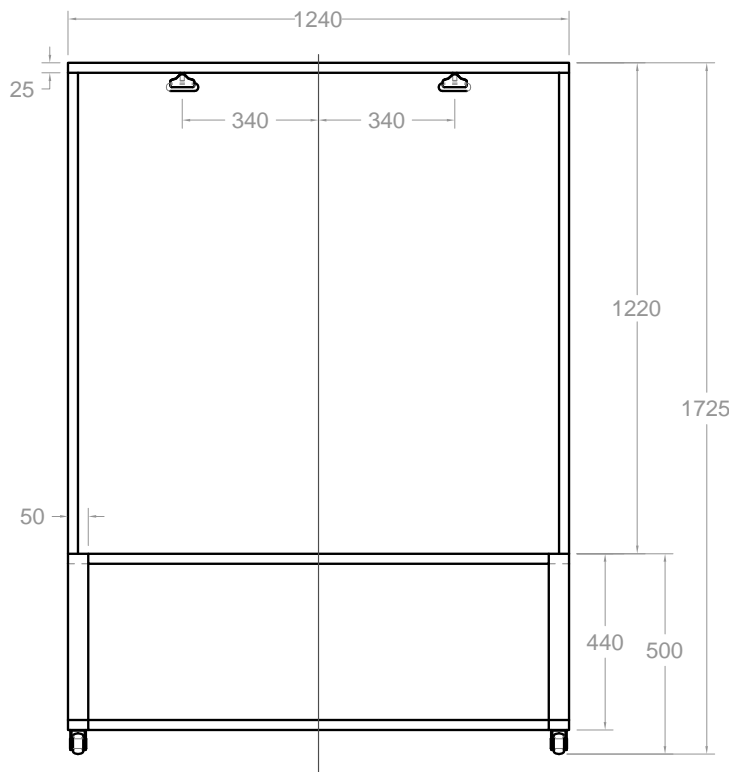
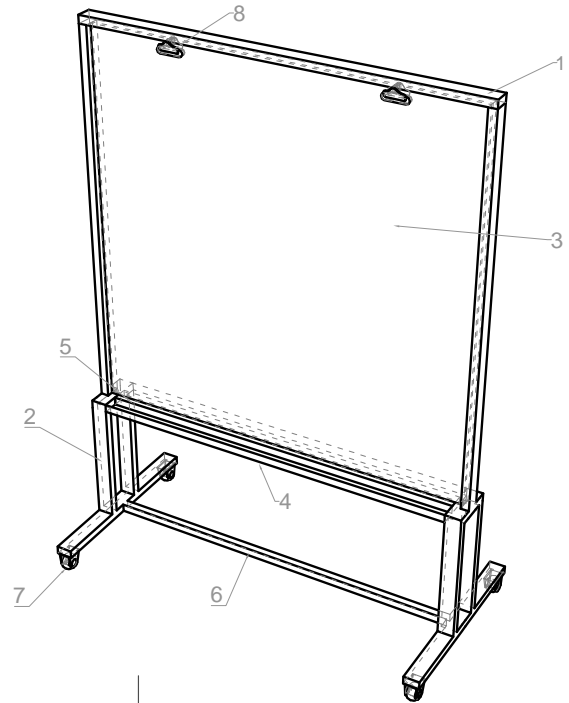
La estructura debe garantizar la unidad del conjunto.

Debe tener dos (2) pisapapeles ubicados en cada cara de escritura.

**DIMENSIONES**

DESCRIPCIÓN	DIMENSIÓN (mm)	TOLERANCIA
Altura total del tablero.	1.725 mm	5 mm +/-
Altura del piso al tablero.	500 mm	5 mm +/-
Ancho del tablero.	1.240 mm	5 mm +/-
Área de sustentación.	1.240 mm x 600 mm	5 mm +/-

TABLERO MÓVIL			
COMPONENTE		MATERIAL	CANTIDAD
1	Marco	Acero Perfil Rectangular 2" X 1" espesor 1,2 mm (Sin Pintura)	1
2	Estructura	Acero Perfil Rectangular 2" X 1" espesor 1,2 mm (Sin Pintura)	1
3	Tablero	Aglomerado de partículas espesor 12 mm	1
4	Base porta borrador	Lámina acero espesor 1,2 mm (Sin Pintura)	1
5	Base	Acero Perfil Rectangular 2" X 1" espesor 1,2 mm (Sin Pintura)	2
6	Refuerzo	Acero Perfil Cuadrado 1" X 1" espesor 1,2 mm (Sin Pintura)	1
7	Ruedas	Espigo de 2" Diámetro 3" con freno	4
8	Pisapapeles	Prensa en polipropileno con resorte espiral	4



MANUAL DE DOTACIONES ESTABLECIMIENTOS EDUCATIVOS PÚBLICOS	COMPONENTE DOTACIÓN: MOBILIARIO		
	ESPACIO: BIBLIOTECA - AULAS ESPECIALIZADAS		
REPÚBLICA DE COLOMBIA MINISTERIO DE EDUCACIÓN NACIONAL VICEMINISTERIO DE EDUCACIÓN PREESCOLAR BÁSICA Y MEDIA DIRECCIÓN DE COBERTURA SUBDIRECCIÓN DE ACCESO	ÍTEM: TABLERO MÓVIL	FECHA	
	CANTIDAD X JUEGO: 1	30 - 08 - 2015	
	JUEGO: N/A		
VISTAS PRINCIPALES - PERSPECTIVA	COTA mm	PLANO 1 / 1	

**TABLERO****DESCRIPCIÓN Y USO**

Tablero para las aulas de especializadas y/o académicas.

**DESCRIPCIÓN TÉCNICA**

PARTE		MATERIAL	ESPECIFICACIÓN	ACABADO	CANTIDAD
Marco		Aluminio	Perfil comercial aluminio Espesor de pared mínimo 1 mm.	Anodizado mate gris natural.	1
Esquineros		Plásticos	Polipropileno copolimero	Micro Texturizado Negro	4
Pisapapeles	Prensa	Polipropileno	Macizo	Blanco	3
	Resorte	Acero	Resorte espiral	Zincado	3
Tablero	Base	Madera	Aglomerado de partículas espesor mínimo 9 mm	Laminado de alta presión	1
	Superficie de Escritura	Laminado melamínico de alta presión	Espesor de pared mínimo 1 mm	Blanco con cuadrícula	1
	Balance	Laminado melamínico de alta presión	Espesor de pared mínimo 1 mm	Acabado café o negro	1
Tornillos		Acero	Comercial auto perforante	Color negro	16

**REQUERIMIENTOS TÉCNICOS**

Marco en perfil figurado comercial de aluminio para tableros.

No se admite perfil comercial en U de aluminio de 1/2".

Los esquineros deben ser inyectados en una sola pieza.

El balance debe ser laminado melamínico de alta presión, no se permiten papeles u otros elementos de características inferiores.

El sistema de unión de la superficie de escritura y balance con la base debe garantizar su homogeneidad sin burbujas o defectos.

El tablero debe estar sujeto a la estructura por medio de tornillos.

Pisapapeles con sistema de resorte de acero, que permita la sujeción de carteles y fácil de asir.

Los pisapapeles debe ser distribuidos homogéneamente en el lado superior mas largo del tablero.

Los pisapapeles deben ser un sistema prensa que garantice que el papel no se descuelgue.

Los pisapapeles no deben rayar la superficie de escritura.

La estructura del tablero (marco, esquineros) debe ser desarmable.

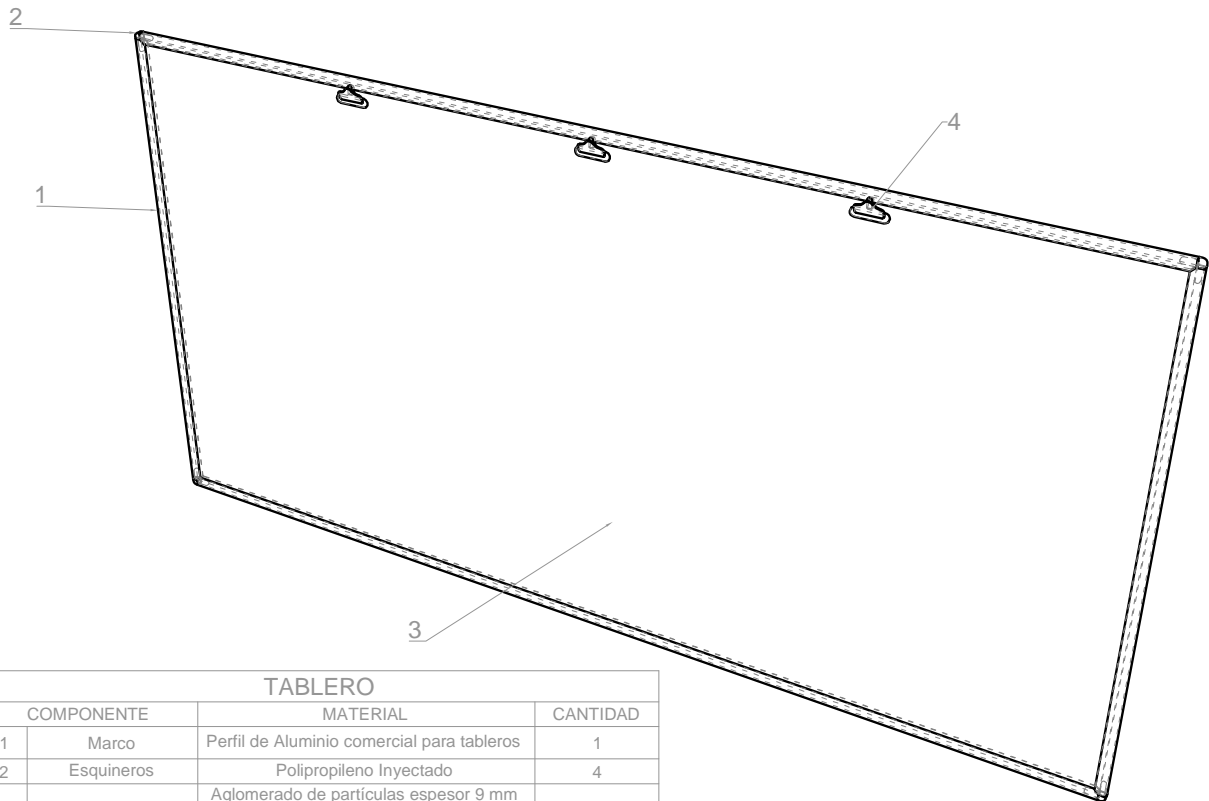
Se debe prever un sistema de anclaje o montaje a muro.

La estructura debe garantizar la unidad del conjunto.

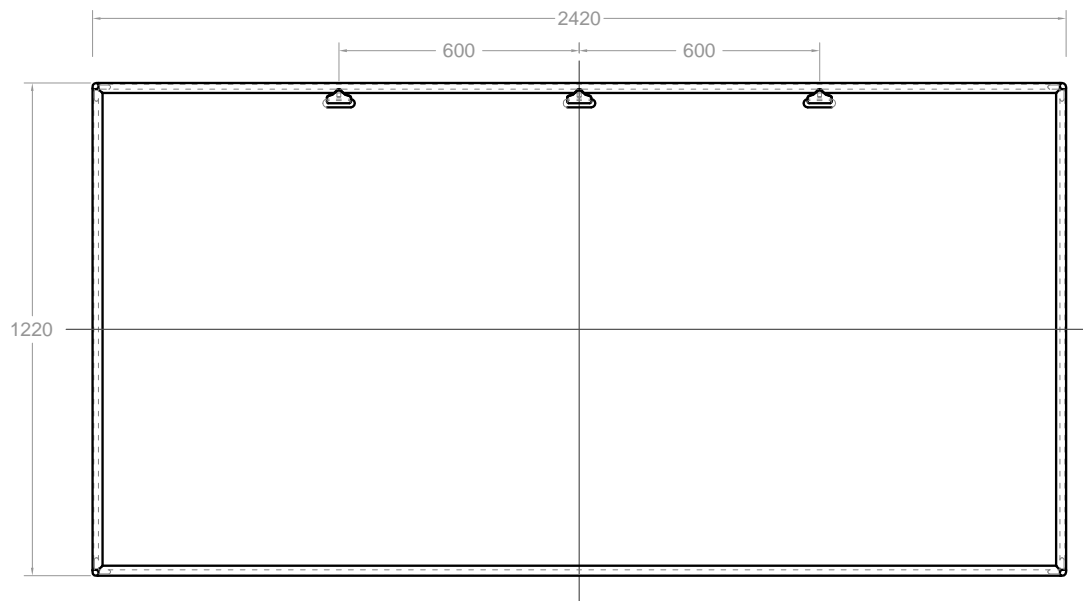
La altura de montaje del tablero se determinara según el tipo de aula.

**DIMENSIONES**

DESCRIPCIÓN	DIMENSIÓN (mm)	TOLERANCIA
Altura del tablero	1.220	10 mm +/-
Ancho del tablero	2.420	10 mm +/-



TABLERO			
COMPONENTE	MATERIAL		CANTIDAD
1	Marco	Perfil de Aluminio comercial para tableros	1
2	Esquineros	Polipropileno Inyectado	4
3	Tablero	Aglomerado de partículas espesor 9 mm con laminado de alta presión y balance en laminado de alta presión en la contracara	1
4	Pisapapeles	Prensa en polipropileno con resorte espiral	3



MANUAL DE DOTACIONES ESTABLECIMIENTOS EDUCATIVOS PÚBLICOS		COMPONENTE DOTACIÓN: MOBILIARIO		
REPÚBLICA DE COLOMBIA MINISTERIO DE EDUCACIÓN NACIONAL VICEMINISTERIO DE EDUCACIÓN PREESCOLAR BÁSICA Y MEDIA DIRECCIÓN DE COBERTURA SUBDIRECCIÓN DE ACCESO		ESPACIO: AULAS ESPECIALIZADAS - AULAS BÁSICAS		FECHA 30 - 08 - 2015
		ÍTEM: TABLERO CANTIDAD X JUEGO: 1		JUEGO: N/A
		VISTAS PRINCIPALES - PERSPECTIVA	COTA mm	PLANO 1 / 1



**TANDEM TRES (3) CANECAS AULAS****DESCRIPCIÓN Y USO**

Tandem de tres (3) canecas en polietileno rotomoldeado para ubicar en aulas de clase básicas y aulas especializadas.

**DESCRIPCIÓN TÉCNICA**

PARTE	MATERIAL	ESPECIFICACIÓN	ACABADO	CANTIDAD
Canecas	Polietileno	Lineal rotomoldeado, capacidad mínima 20 litros por caneca	Tres colores diferentes cada uno marcada para su uso destinado	3
Sistema de sujeción	Acero	Lámina figurada, espesor de pared de 1,4 mm mínimo. (Sin pintura)	Pintura en polvo para aplicación electrostática tipo epoxi poliéster color gris oscuro	3
Soporte pared	Acero	Lámina figurada, espesor de pared de 1,4 mm mínimo. (Sin pintura)	Pintura en polvo para aplicación electrostática tipo epoxi poliéster color gris oscuro	1
Tornillos	Acero	Tornillo comercial de anclaje de acuerdo al tipo de pared diámetro nominal 5/16"	Zincado	10

**REQUERIMIENTOS TÉCNICOS**

Cada caneca debe tener una capacidad mínima de 20 litros.

El sistema de sujeción de la caneca debe estar sujeto por medio de tornillos y las tuercas deben ajustarse con traba química.

El soporte de las canecas se debe anclar a la pared.

El anclaje a muro del soporte debe hacerse por medio de chazos y tornillos de 5/16" (según tipo de pared).

Las canecas deben ser resistentes al impacto y de fácil manipulación para el vaciado y/o la limpieza.

No debe presentar aristas, filos cortantes o puntas.

Los bordes de la lámina que están expuestos deben ser grafados o doblados.

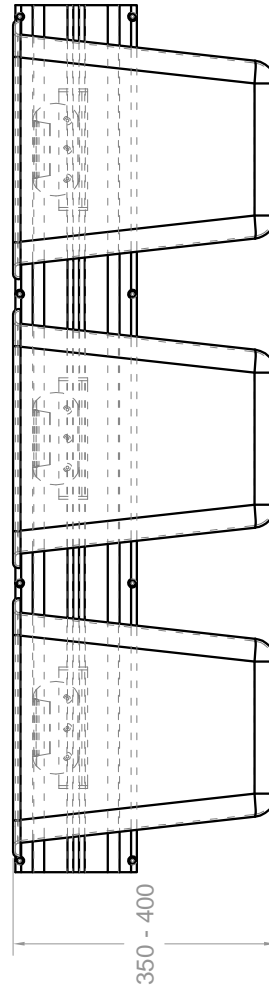
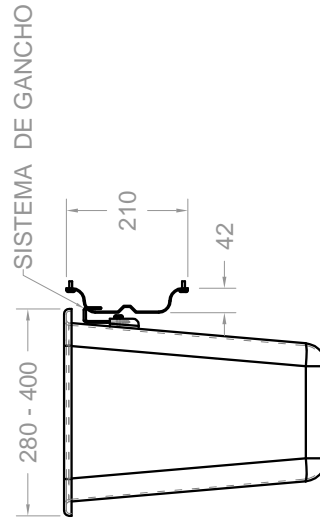
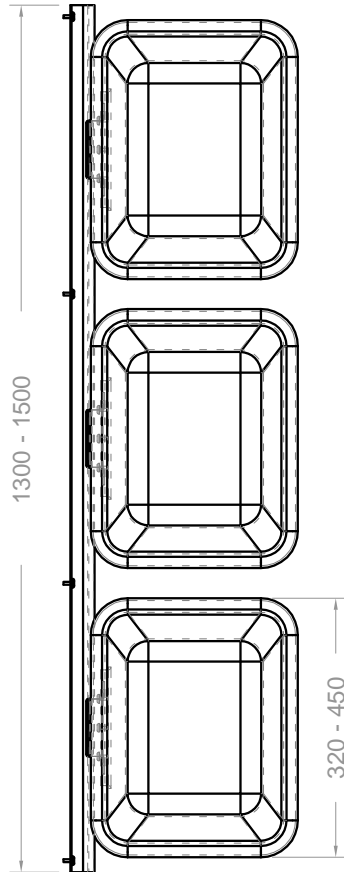
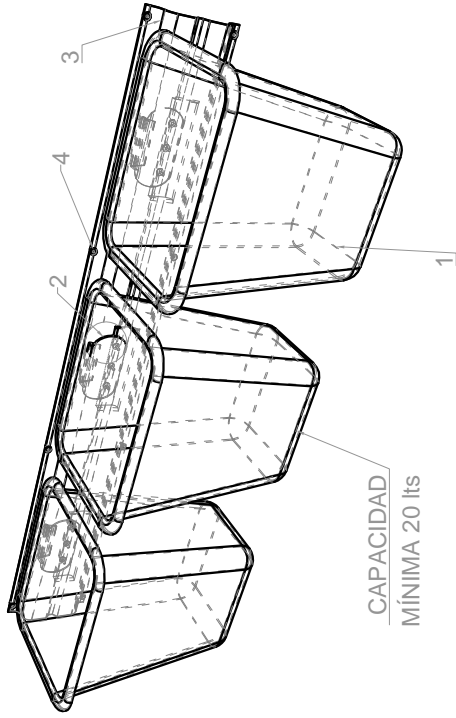
No debe presentar aristas, filos cortantes o puntas en la estructura, sistema de sujeción o las canecas.

**DIMENSIONES**

DESCRIPCIÓN	DIMENSIÓN (mm)	TOLERANCIA
Altura de la caneca.	350 - 400	N/A
Ancho de la caneca.	320 - 450	N/A
Profundidad de la caneca.	280 - 400	N/A
Ancho del soporte.	1.300 - 1.500	N/A
Altura del soporte.	210	5 mm +/-

### TÁNDEM TRES (3) CANECAS AULAS

COMPONENTE	MATERIAL	CANTIDAD
1	Canecas	3
2	Sistema de sujeción	3
3	SopORTE pared	1
4	Tornillos de anclaje	10



MANUAL DE DOTACIONES		COMPONENTE DOTACIÓN: FUNCIONAMIENTO BÁSICO	
ESTABLECIMIENTOS EDUCATIVOS PÚBLICOS		ESPACIO: AULAS BÁSICAS Y ESPECIALIZADAS	
REPÚBLICA DE COLOMBIA		ÍTEM: CANECAS AULAS	FECHA
MINISTERIO DE EDUCACIÓN NACIONAL		CANTIDAD X JUEGO: 1	20 - 11 - 2015
VICEMINISTERIO DE EDUCACIÓN PREESCOLAR BÁSICA Y MEDIA		JUEGO: TÁNDEM DE TRES (3) CANECAS CON SOPORTE PARA AULAS	
DIRECCIÓN DE COBERTURA		VISTAS PRINCIPALES - PERSPECTIVA	COTA
SUBDIRECCIÓN DE ACCESO		mm	1 / 1

6

## **LABORATORIO DE CIENCIAS**

Laboratorio de ciencias

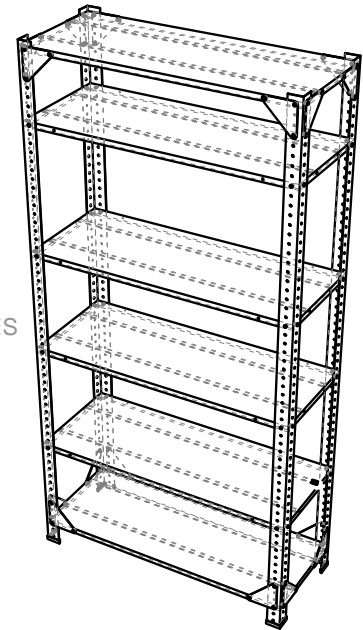


## DOTACIÓN LABORATORIO DE CIENCIAS Y ARTES PRIMARIA AULA PARA CUARENTA (40) USUARIOS

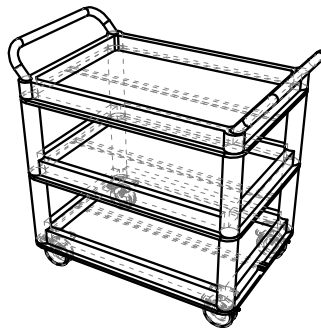


DIEZ (10) MESONES DE  
LABORATORIO CIENCIAS ARTES  
PRIMARIA CADA UNO PARA EL  
USO DE CUATRO ALUMNOS

CUARENTA (40) BUTACOS PARA  
LABORATORIO DE CIENCIAS Y  
ARTES PRIMARIA



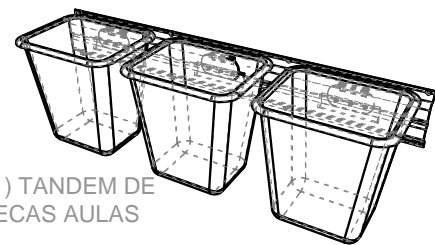
TRES (3) ESTANTES  
DE DEPÓSITO



TRES (3) MUEBLES  
MÓVILES  
LABORATORIOS



DOS (2) MUEBLES DE  
ALMACENAMIENTO  
LABORATORIO  
CIENCIAS - ARTES



UN (1) TANDEM DE  
CANECAS AULAS



UN (1) TABLERO PARA  
MARCADOR SECO  
BORRABLE

## MESÓN LABORATORIO PRIMARIA

### DESCRIPCIÓN Y USO

Mesón de laboratorio ciencias artes para cuatro (4) alumnos en primaria. Juego conformado por un (1) mesón y cuatro (4) butacos.

### DESCRIPCIÓN TÉCNICA

PARTE	MATERIAL	ESPECIFICACIÓN	ACABADO	CANTIDAD
Patatas	Acero	Tubo cold rolled sección circular diámetro 1,9", espesor de pared de 1,2 mm mínimo. (Sin pintura)	Pintura en polvo para aplicación electrostática tipo epoxi poliéster color verde oscuro gofrado	4
Chambrana	Acero	Tubo cold rolled sección rectangular de 50 x 25 mm, espesor de pared de 1,2 mm mínimo. (Sin pintura)	Pintura en polvo para aplicación electrostática tipo epoxi poliéster color verde oscuro gofrado	5
Platinas de sujeción	Acero	Platina espesor nominal 1/8"	Pintura en polvo para aplicación electrostática tipo epoxi poliéster color verde oscuro gofrado	8
Refuerzo estructural	Acero	Tubo cold rolled sección cuadrada de 25 x 25 mm, espesor de pared de 1,2 mm mínimo. (Sin pintura)	Pintura en polvo para aplicación electrostática tipo epoxi poliéster color verde oscuro gofrado	5
Refuerzo estructural entrepaño	Acero	Lámina de acero figurada en omega espesor de pared de 1,2 mm mínimo. (Sin pintura)	Pintura en polvo para aplicación electrostática tipo epoxi poliéster color verde oscuro gofrado	4
Entrepaño	Acero	Lámina de acero figurada con laterales doblados y grafados espesor de pared de 1,2 mm mínimo. (Sin pintura)	Pintura en polvo para aplicación electrostática tipo epoxi poliéster color verde oscuro gofrado	1
Superficie	Madera	Contrachapada de 14 mm reengrosada a 23 mm con aditivo para resistencia a la humedad	<b>Acabado superficial (Opciones)</b> * Láminado decorativo de alta presión para mesones color blanco nieve. * Lámina de acero inoxidable espesor nominal 0.7 mm. * Mármol sintético color blanco. <b>Contracara:</b> Balance Láminado decorativo de alta presión. <b>Cantos:</b> Redondeados con el mismo material del acabado superficial.	1
Tornillos	Acero	Tornillo auto perforante cabeza avellanada estrella de 1/4" largo 3/4"	Pavonado	8
Tapones	Comercial	Polipropileno interno con nervaduras	Color negro micro texturizado	4

### REQUERIMIENTOS TÉCNICOS

La superficie de madera no debe presentar alabeos u ondas en su superficie.

El marco de engruese de la superficie es por secciones de 100 mm de profundidad.

La unión entre la superficie y la estructura debe ser por medio de tornillos auto perforantes.

Para conformar la estructura la unión soldada debe ser chambrana-pata y no chambrana-chambrana.

La estructura (chambrana) debe tener platinas de sujeción soldadas internas, que permitan el ajuste de la superficie con los tornillos de sujeción.

La chambrana debe ser colocada en su lado mas largo paralela a las patas a ras con las caras exteriores de los mismos.

Soldadura tipo MIG de cordón continuo para las uniones de la estructura metálica.

Debe soportar hasta 150 kg de carga estática en su superficie, sin que presente deformación alguna en su superficie o estructura.

El entrepaño debe estar soldado firmemente al marco de refuerzo estructural.

El entrepaño debe tener cuatro (4) refuerzos estructurales en omega soldados por debajo paralelos a su lado mas corto.

El acabado de la superficie debe ser resistente a las temperaturas hasta 120° centígrados sin que presente cambios o deformaciones permanentes.

La superficie no debe tener protuberancias o desviaciones debe ser 100% lisa el sistema de unión debe ser por debajo sin sobresalir.

Ninguna parte del mueble debe presentar filos, puntas o bordes que represente un riesgo en el uso.

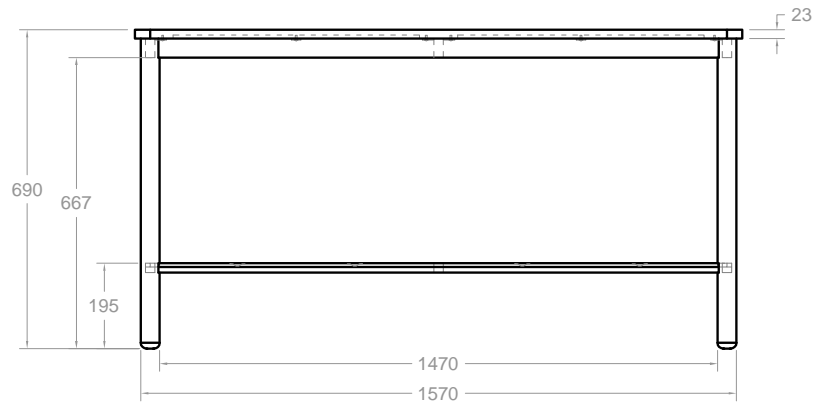
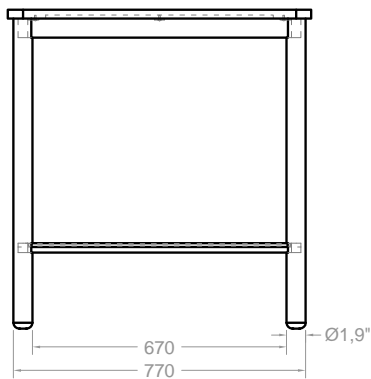
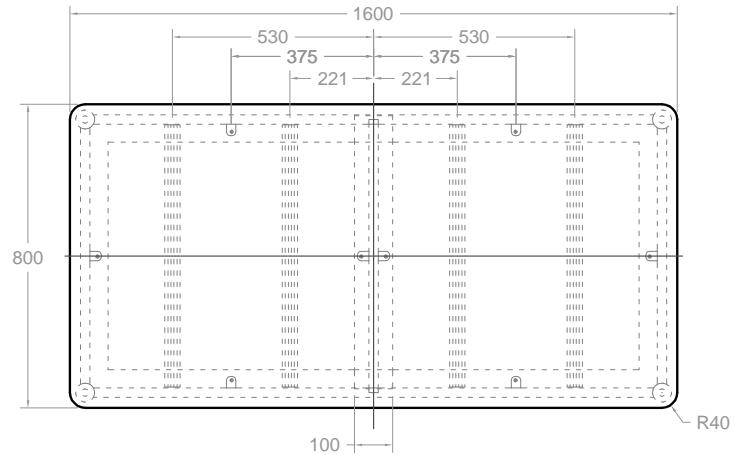
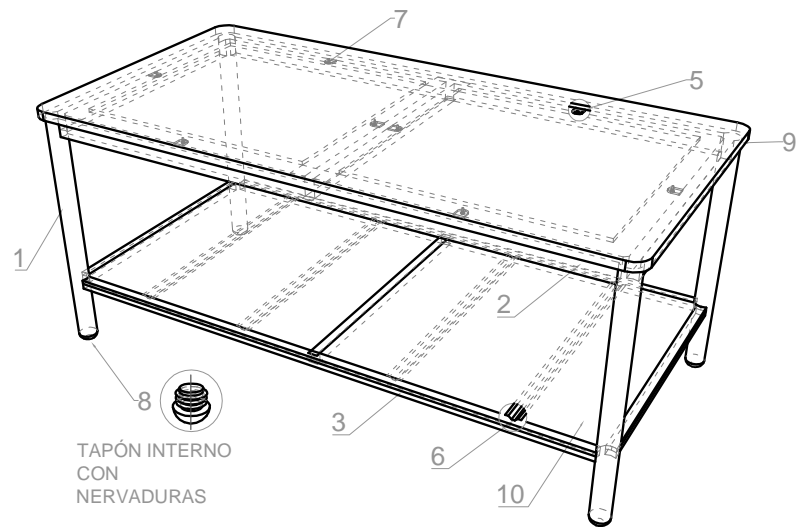
Debe resistir arrastre lateral con una carga de 150 kg sin que presente deformaciones en su estructura, tirada con una cuerda desde sus patas en su lado más largo en una distancia de 2 metros.

### DIMENSIONES

DESCRIPCIÓN	DIMENSIÓN (mm)	TOLERANCIA
Altura de la mesa.	690	10 mm +/-
Ancho de la superficie.	800	10 mm +/-
Profundidad de la superficie.	1.600	10 mm +/-
Espesor de la superficie.	23	1 mm +/-
Ancho entre patas lado largo.	1.470	10 mm +/-
Ancho entre patas lado corto.	670	10 mm +/-
Altura del entrepaño desde el piso.	195	5 mm +/-

MESÓN LABORATORIO POLIVALENTE  
CIENCIAS-ARTES PRIMARIA

COMPONENTE	MATERIAL	CANTIDAD	
1	Patas	Tubo acero sección circular diámetro Ø2" espesor 1.2 mm (Sin pintura)	4
2	Chambrana	Tubo acero sección rectangular de 2" X 1" espesor 1.2 mm (Sin pintura)	5
3	Refuerzo estructural	Tubo acero sección cuadrada de 1" X 1" espesor 1.2 mm (Sin pintura)	5
5	Platinas de Sujecion	Acero platina 1" Espesor 1/8"	8
6	Refuerzo Estructural entrepaño	Acero lámina plegada en omega Espesor 1,2 mm	4
7	Tornillos	Auto perforantes acero diámetro rosca 1/4" largo 3/4"	8
8	Tapones	Polipropileno interno	4
9	Superficie	Madera contrachapada 14 mm reengrosada a 23 mm	1
10	Entrepaño	Acero lámina plegada y grafada Espesor 1,2 mm	1



<p>MANUAL DE DOTACIONES ESTABLECIMIENTOS EDUCATIVOS PÚBLICOS S</p> <p>REPÚBLICA DE COLOMBIA MINISTERIO DE EDUCACIÓN NACIONAL</p> <p>VICEMINISTERIO DE EDUCACIÓN PREESCOLAR BÁSICA Y MEDIA DIRECCIÓN DE COBERTURA SUBDIRECCIÓN DE ACCESO</p>	COMPONENTE DOTACIÓN: MOBILIARIO		
	ESPACIO: LABORATORIO PRIMARIA POLIVALENTE		
	ÍTEM: MESÓN LAB. CIENCIAS ARTES PRIMARIA CANTIDAD X JUEGO: 1	FECHA 22 - 11 - 2015	
	JUEGO: UNA (1) MESÓN LABORATORIO PRIMARIA - CUATRO (4) BUTACOS LABORATORIO PRIMARIA.		
VISTAS PRINCIPALES - PERSPECTIVA	COTA mm	PLANO 1 / 1	

**BUTACO LABORATORIO PRIMARIA CIENCIAS Y ARTES****DESCRIPCIÓN Y USO**

Butaco para el trabajo en el laboratorio de ciencias y artes primaria. Juego compuesto por un (1) mesón y cuatro (4) butacos.

**DESCRIPCIÓN TÉCNICA**

PARTE	MATERIAL	ESPECIFICACIÓN	ACABADO	CANTIDAD
Patatas	Acero	Tubería de sección circular diámetro 1" espesor de pared 1,2 mm sin pintura	Pintura en polvo horneable para aplicación electrostática tipo epoxi poliéster color verde oscuro gofrado	4
Soporte superficie	Acero	Tubería de sección circular diámetro 1" espesor de pared 1,2 mm sin pintura	Pintura en polvo horneable para aplicación electrostática tipo epoxi poliéster color verde oscuro gofrado	1
Refuerzo apoyapiés	Acero	Tubería de sección circular diámetro 1" espesor de pared 1,2 mm sin pintura	Pintura en polvo horneable para aplicación electrostática tipo epoxi poliéster color verde oscuro gofrado	1
Platinas de sujeción	Acero	Platina de 1" espesor 1/8"	Pintura en polvo horneable para aplicación electrostática tipo epoxi poliéster color verde oscuro gofrado	4
Tapones	Polipropileno	Inyectado interno con nervaduras	Negro Micro texturizado	4
Superficie	Madera	Contrachapa 30 mm reengrosada	Sellador y laca catalizada al ácido color miel por todas sus caras	1

**REQUERIMIENTOS TÉCNICOS**

Todas las uniones de las partes metálicas del mueble deben ser por medio de soldadura tipo MIG de cordón continuo para tubería.

Debe soportar una carga estática de 100 kg verticales sobre su superficie, sin que presente deformación alguna en su superficie o estructura.

La superficie en madera deben estar perfectamente sellados, lijados y lacados por todas sus caras ensamblados con puntillas y pegante para madera o tornillos auto perforantes y pegante para madera.

La superficie en madera deben ser unida por debajo a la estructura por medio de cuatro (4) tornillos auto perforantes.

Las platinas de unión deben ser ubicadas en un ángulo de 45° respecto a las patas.

Debe resistir arrastre lateral con una carga de 100 kg sin que presente deformaciones en su estructura, tirada con una cuerda desde sus patas en una distancia de 2 metros.

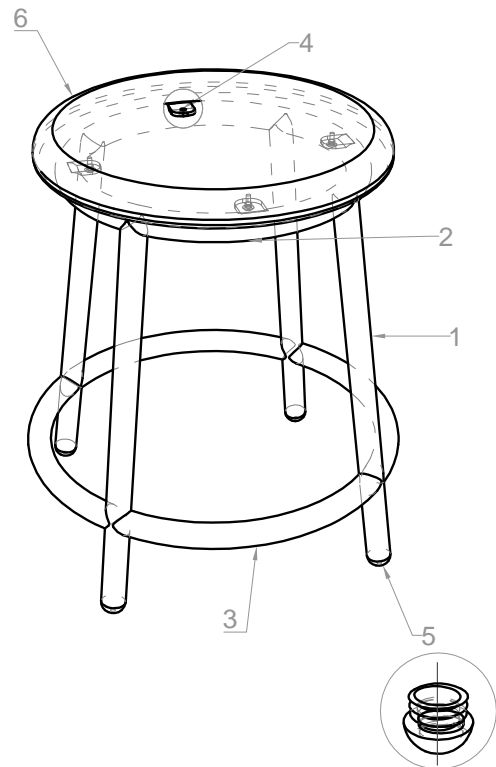
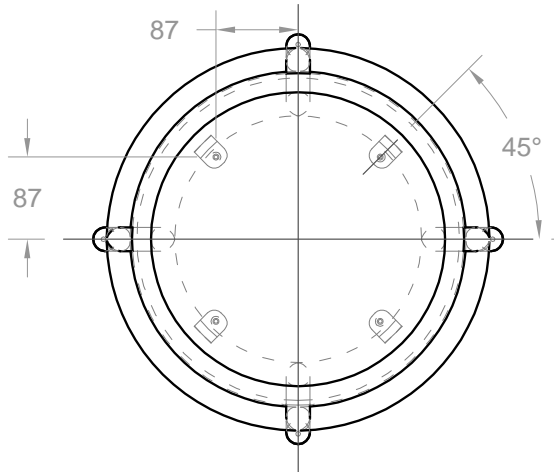
En ninguna parte del mueble deben presentarse ni filos, ni puntas que representen un riesgo en el uso.

**DIMENSIONES**

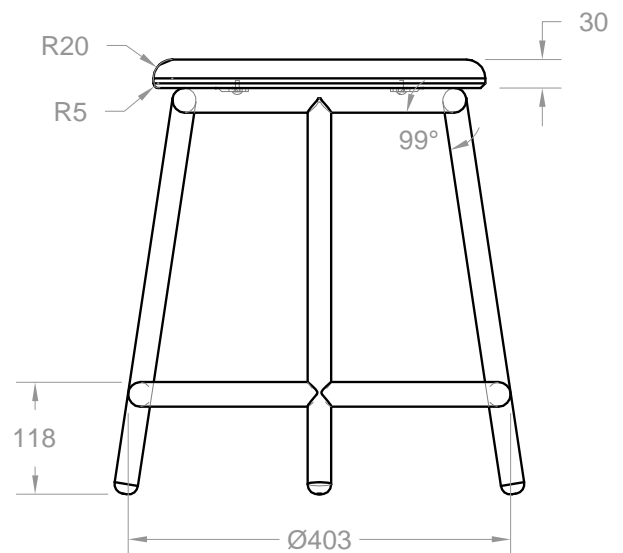
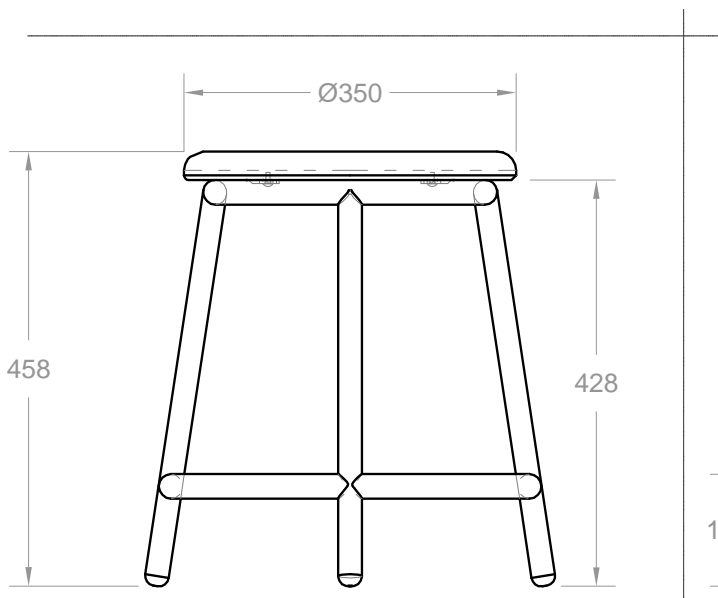
DESCRIPCIÓN	DIMENSIÓN (mm)	TOLERANCIA
Altura del mueble.	458	5 mm +/-
Diámetro de la superficie.	350	5 mm +/-
Altura de la estructura.	428	5 mm +/-
Altura del apoyapiés.	118	3 mm +/-
Radio superior de la superficie.	20	1 mm +/-
Radio inferior de la superficie.	5	1 mm +/-
Diámetro de los apoyapiés.	403	5 mm +/-
Ángulo de las patas respecto a la superficie.	99°	1° +/-

**BUTACO LABORATORIO POLIVALENTE  
CIENCIAS-ARTES PRIMARIA**

COMPONENTE	MATERIAL	CANTIDAD
1 Patas	Tubo acero sección circular diámetro Ø1" espesor 1.2 mm (Sin pintura)	4
2 Soporte superficie	Tubo acero sección circular diámetro Ø1" espesor 1.2 mm (Sin pintura)	1
3 Refuerzo apoyapies	Tubo acero sección circular diámetro Ø1" espesor 1.2 mm (Sin pintura)	1
4 Platinas de Sujecion	Acero platina 1" Espesor 1/8"	4
5 Tapones	Polipropileno internos con nervaduras	4
6 Superficie	Contrachapada 30 mm	1



TAPÓN INTERNO CON NERVADURAS



<p align="center">MANUAL DE DOTACIONES ESTABLECIMIENTOS EDUCATIVOS PÚBLICOS</p> <p align="center"><b>REPÚBLICA DE COLOMBIA</b> MINISTERIO DE EDUCACIÓN NACIONAL</p> <p align="center">VICEMINISTERIO DE EDUCACIÓN PREESCOLAR BÁSICA Y MEDIA DIRECCIÓN DE COBERTURA SUBDIRECCIÓN DE ACCESO</p>	COMPONENTE DOTACIÓN: MOBILIARIO		
	ESPACIO: LABORATORIO PRIMARIA POLIVALENTE		
	ÍTEM: BUTACO LAB. CIENCIAS ARTES PRIMARIA CANTIDAD X JUEGO: 4	FECHA 22 - 11 - 2015	
	JUEGO: UNA (1) MESÓN LABORATORIO PRIMARIA - CUATRO (4) BUTACOS LABORATORIO PRIMARIA.		
VISTAS PRINCIPALES - PERSPECTIVA	COTA mm	PLANO 1 / 1	



**MUEBLE DE ALMACENAMIENTO LABORATORIO PRIMARIA CIENCIAS Y ARTES****DESCRIPCIÓN Y USO**

Mueble de almacenamiento para material didáctico del laboratorio de primaria ciencias y artes con dos (2) entrepaños y tres (3) cajones independientes en madera.

**DESCRIPCIÓN TÉCNICA**

PARTE	MATERIAL	ESPECIFICACIÓN	ACABADO	CANTIDAD
Patas	Polipropileno	Polipropileno inyectado semiesférico interno con nervaduras para las patas.	Color negro	4
Base Piso	Acero	Lámina plegada espesor de pared 1,2 mm.	Pintura en polvo horneable para aplicación electrostática tipo epoxi poliéster color gris claro gofrado	1
Laterales	Acero	Lámina plegada espesor de pared 1,2 mm.	Pintura en polvo horneable para aplicación electrostática tipo epoxi poliéster color gris claro gofrado	2
Puerta	Acero	Lámina plegada espesor de pared 1,2 mm.	Pintura en polvo horneable para aplicación electrostática tipo epoxi poliéster color verde oscuro gofrado	2
Marco Estructural Puerta	Acero	Tubo cold rolled rectangular de 1" x 1/2", espesor de pared de 1,5 mm mínimo. (Sin pintura).	Pintura en polvo horneable para aplicación electrostática tipo epoxi poliéster color verde oscuro gofrado	2
Manija	Acero	Tubo cold rolled redondo de 1" de diámetro, espesor de pared de 1,5 mm mínimo. (Sin pintura)	Pintura en polvo horneable para aplicación electrostática tipo epoxi poliéster color gris claro gofrado	2
Entrepaño	Acero	Lámina plegada espesor de pared 1,2 mm.	Pintura en polvo horneable para aplicación electrostática tipo epoxi poliéster color gris claro gofrado	2
Refuerzo Entrepaños y Base	Acero	Lámina plegada en omega espesor de pared 1,2 mm.	Pintura en polvo horneable para aplicación electrostática tipo epoxi poliéster color gris claro gofrado	3
Tapa Superior	Acero	Tubo cold rolled redondo de 7/8" de diámetro, espesor de pared de 1,5 mm mínimo. (Sin pintura)	Pintura en polvo horneable para aplicación electrostática tipo epoxi poliéster color gris claro gofrado	1
Remate Superior	Madera	Madera Contrachapada de 14 mm.	Sellador y laca catalizada al ácido color miel por todas sus caras	1
Chapa	Acero	Comercial de triple cierre	Zincado	1
Pared de Fondo	Acero	Lámina plegada espesor de pared 1,2 mm.	Pintura en polvo horneable para aplicación electrostática tipo epoxi poliéster color gris claro gofrado	1
Refuerzo Pared de Fondo	Acero	Lámina plegada en omega espesor de pared 1,2 mm	Pintura en polvo horneable para aplicación electrostática tipo epoxi poliéster color gris claro gofrado	1
Cajones	Madera	Madera Contrachapada de 15 mm	Color negro	3

**REQUERIMIENTOS TÉCNICOS**

Todos las piezas de lámina deben tener pliegues estructurales en su lados.

La base piso debe tener un perfil omega independiente soldado por debajo, paralelo a su lado mas largo para mejorar su capacidad portante.

La base piso debe permitir unir las patas mediante tornillos asegurando la calidad de la unión.

La estructura principal del mueble debe ser independiente a la estructura de los entrepaños.

Los entrepaños son fijos y cada uno debe tener un perfil omega independiente soldado en la parte central por debajo, paralelo a su lado mas largo para mejorar su capacidad portante.

La puerta de la cerradura debe tener un tapa luz que garantice la seguridad del mueble.

Cada una de las puertas es independiente, esta conformada por una bandeja de lámina y una estructura independiente en tubería de acero con un amarre central paralelo a su lado mas corto.

La cerradura debe ser de triple cierre uno central, uno en la parte superior y otro inferior que garantice la seguridad del mueble, este debe asegurar las dos puertas.

La tapa superior es una estructura de lámina independiente plegada con orificios para asegurar el remate superior mediante tornillos.

El remate superior se debe unir al mueble mediante mínimo seis (6) tornillos auto perforantes colocados desde la parte inferior interna de la tapa superior.

El remate superior debe tener las aristas superiores y las esquinas redondeadas en un radio mínimo de 3 mm.

El mueble debe tener una pared de fondo en lámina de acero plegada.

La pared de fondo debe tener un refuerzo estructural independiente en lámina figurado en omega soldado en su lado central paralelo a la vertical del mueble.

Las manijas deben ser unidas al mueble en las puertas mediante mínimo dos (2) tornillos colocados desde adentro.

Todas las uniones de las partes metálicas del mueble deben ser por medio de soldadura tipo MIG de cordón continuo para tubería o de punto para la lámina.

Cada entrepaño debe soportar una carga estática de 70 kg verticales sobre su superficie, sin que presente deformación alguna en su superficie o estructura.

Los cajones en madera deben estar perfectamente sellados, lijados y lacados por todas sus caras ensamblados con puntillas y pegante para madera o tornillos auto perforantes y pegante para madera.

Cada uno de los cajones en madera debe soportar una carga estática de 25 kg verticales sobre su superficie interna, sin que presente deformación alguna en su superficie o estructura.

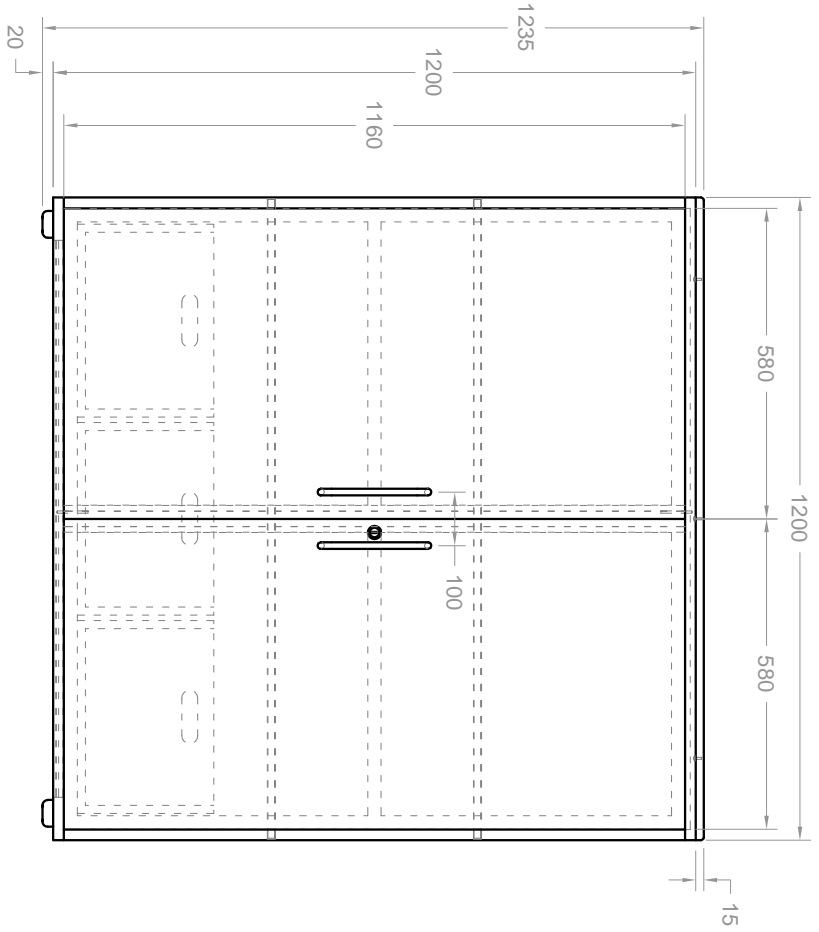
Cada uno de los (3) cajones en madera deben tener dos manijas paralelas entre si.

Cada uno de los cajones es independiente de la estructura principal del mueble.

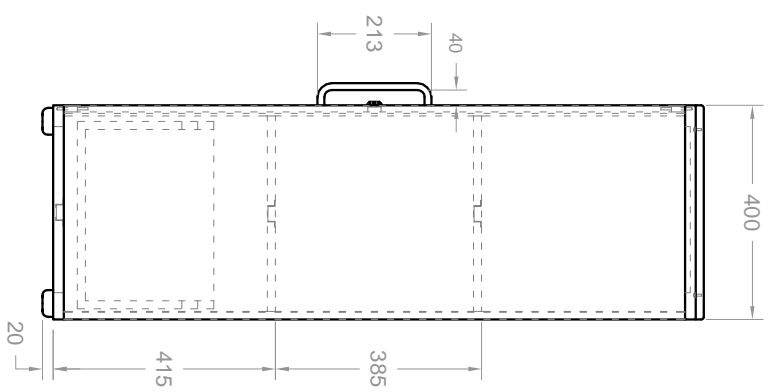
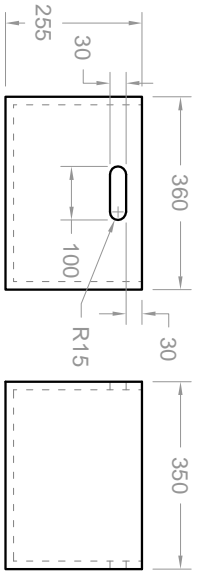
Todos los muebles deben ser entregados ensamblados.

En ninguna parte del mueble deben presentarse ni filos, ni puntas que representen un riesgo en el uso.

<b>DIMENSIONES</b>		
<b>DESCRIPCIÓN</b>	<b>DIMENSIÓN (mm)</b>	<b>TOLERANCIA</b>
Altura total del mueble con remate y patas.	1.235	10 mm +/-
Profundidad del mueble.	400	10 mm +/-
Ancho del mueble.	1.200	10 mm +/-
Altura del mueble estructura.	1.200	10 mm +/-
Altura primer entrepaño.	435	10 mm +/-
Altura segundo entrepaño.	800	10 mm +/-
Altura puerta.	1.160	10 mm +/-
Ancho cada una de las puertas.	580	10 mm +/-
Altura de la manija.	213	2 mm +/-
Espacio interno de la mano manija - puerta.	40	1 mm +/-
Ancho de cada uno de los cajones.	360	5 mm +/-
Profundidad de cada uno de los cajones.	255	5 mm +/-
Alto de cada uno de los cajones.	350	5 mm +/-
Ancho interno de cada manija del cajón.	100	2 mm +/-
Alto interno de cada manija del cajón.	30	1 mm +/-



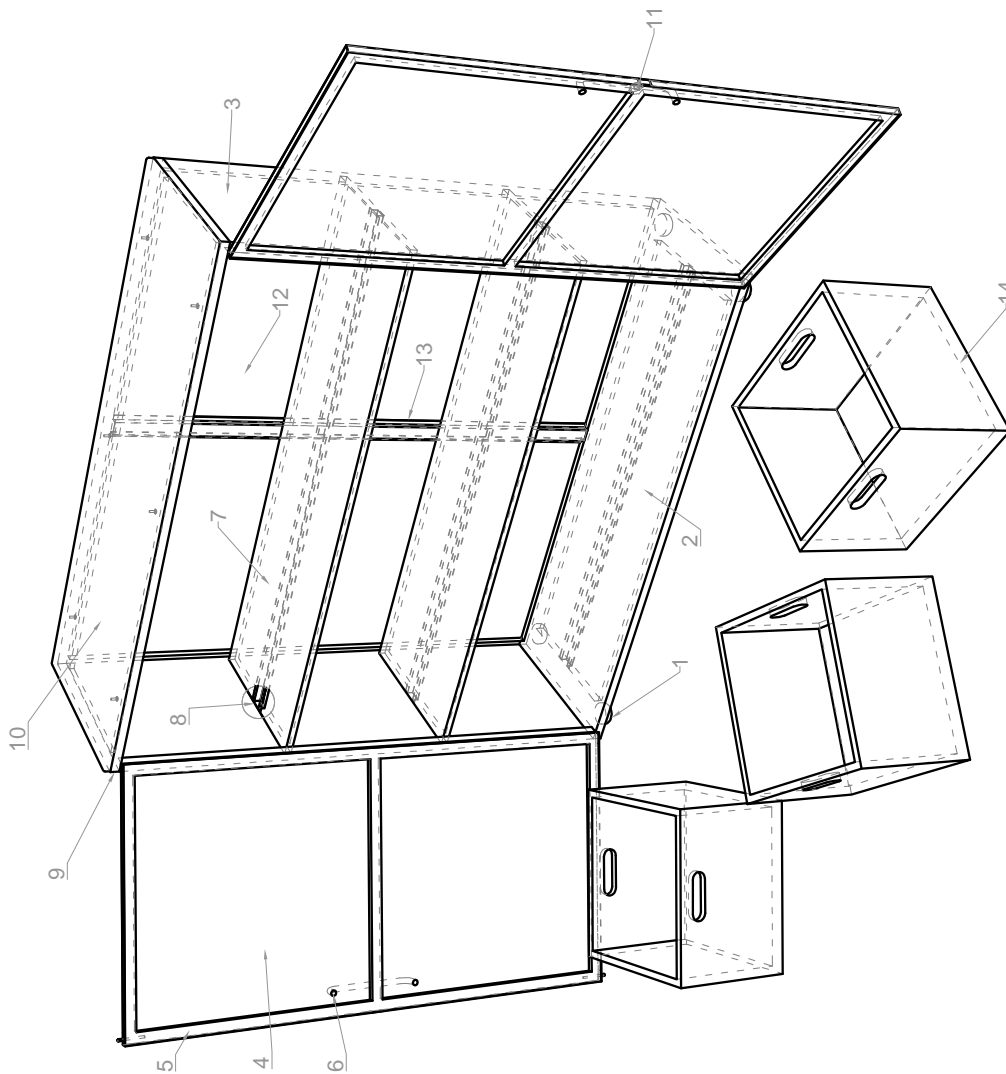
DETALLE CAJONES



MANUAL DE DOTACIONES ESTABLECIMIENTOS EDUCATIVOS PÚBLICOS		COMPONENTE DOTACIÓN: MOBILIARIO	
REPUBLICA DE COLOMBIA MINISTERIO DE EDUCACIÓN NACIONAL VICEMINISTERIO DE EDUCACIÓN PREESCOLAR BÁSICA Y MEDIA DIRECCIÓN DE COBERTURA SUBDIRECCIÓN DE ACCESO		ESPACIO: LABORATORIO PRIMARIA CIENCIAS Y ARTES	FECHA 04 - 09 - 2015
ITEM: MUEBLE DE ALMACENAMIENTO CANTIDAD X JUEGO: 2		JUEGO: MOBILIARIO LABORATORIO CIENCIAS ARTES PRIMARIA	COTA mm
VISTAS PRINCIPALES - PERSPECTIVA			PLANO 1 / 2

**MUEBLE ALMACENAMIENTO LABORATORIO  
PRIMARIA CIENCIAS - ARTES**

COMPONENTE	MATERIAL	CANTIDAD
1	Patas Polipileno Inyectado Ø 2" Altura 20 mm	4
2	Base Piso Lámina de Acero Plegada espesor 1,2 mm (Sin Pintura)	1
3	Laterales Lámina de Acero Plegada espesor 1,2 mm (Sin Pintura)	2
4	Puerta Lámina de Acero Plegada espesor 1,2 mm (Sin Pintura)	2
5	Marco Estructural Puerta Tubo acero 1" X ½" espesor 1,2 mm (Sin Pintura)	2
6	Manija Tubería acero Figurada Sección Redonda Ø1" espesor 1,2 mm (Sin Pintura)	2
7	Entrepaño Lámina de acero plegada espesor 1,2 mm (Sin Pintura)	2
8	Refuerzo Entrepaños y Base Acero lámina plegada en Omega espesor 1,2 mm (Sin Pintura)	3
9	Tapa Superior Lámina de Acero Plegada Espesor 1,2 mm	1
10	Remate Superior Madera Contrachapada de Espesor 15 mm	1
11	Chapa Comercial triple cierre	1
12	Pared de Fondo Lámina de Acero Plegada espesor 1,2 mm (Sin Pintura)	1
13	Refuerzo pared de Fondo Acero lámina plegada en omega espesor 1,2 mm (Sin Pintura)	1
14	Cajones Madera contrachapada de Espesor 15 mm	3



MANUAL DE DOTACIONES ESTABLECIMIENTOS EDUCATIVOS PÚBLICOS	COMPONENTE DOTACIÓN: MOBILIARIO
REPÚBLICA DE COLOMBIA MINISTERIO DE EDUCACIÓN NACIONAL VICEMINISTERIO DE EDUCACIÓN PREESCOLAR BÁSICA Y MEDIA DIRECCIÓN DE COBERTURA SUBDIRECCIÓN DE ACCESO	ESPACIO: LABORATORIO PRIMARIA CIENCIAS - ARTES
	ITEM: MUEBLE DE ALMACENAMIENTO CANTIDAD X JUEGO: 2
	FECHA 20 - 11 - 2015
	JUEGO: MOBILIARIO LABORATORIO CIENCIAS ARTES PRIMARIA
	VISTAS PRINCIPALES - PERSPECTIVA
	COTA mm
	PLANO 2 / 2



## MUEBLE MÓVIL LABORATORIO

### DESCRIPCIÓN Y USO

Mueble móvil para la distribución de material en laboratorios de primaria y secundaria. Cada laboratorio cuenta con tres (3) muebles.

### DESCRIPCIÓN TÉCNICA

PARTE	MATERIAL	ESPECIFICACIÓN	ACABADO	CANTIDAD
Parales	Acero	Tubería de sección circular diámetro 2" espesor de pared 1,2 mm sin pintura	Pintura en polvo horneable para aplicación electrostática tipo epoxi poliéster color gris claro gofrado	4
Chambranas	Acero	Tubería de sección rectangular 2" X 1" espesor de pared 1,2 mm sin pintura	Pintura en polvo horneable para aplicación electrostática tipo epoxi poliéster color gris claro gofrado	12
Refuerzos omegas bandejas	Acero	Lamina plegada en Omega espesor de pared 1,2 mm sin pintura	Pintura en polvo horneable para aplicación electrostática tipo epoxi poliéster color gris claro gofrado	3
Bandejas	Acero	Lamina plegada y grafada espesor de pared 1,2 mm sin pintura	Pintura en polvo horneable para aplicación electrostática tipo epoxi poliéster color gris claro gofrado	3
Manijas	Acero	Tubería de sección circular diámetro 1" espesor de pared 1,2 mm sin pintura	Pintura en polvo horneable para aplicación electrostática tipo epoxi poliéster color gris claro gofrado	2
Ruedas	Comercial	Encauchetadas diámetro 4" con freno	Comercial	4

### REQUERIMIENTOS TÉCNICOS

Todas las uniones de las partes metálicas del mueble deben ser por medio de soldadura tipo MIG de cordón continuo para tubería y de punto para lamina.

Debe soportar una carga estática de 60 kg verticales sobre su superficie, sin que presente deformación alguna en su superficie o estructura

El mueble no es desarmable. Las manijas deben ser soldadas.

Cada entrepaño debe tener un refuerzo omega soldado por debajo paralelo a su lado mas largo.

Cada entrepaño debe tener cuatro chambranas soldadas que mejoren la estructura y garanticen que los elementos que se carguen no salgan del mueble.

Las manijas deben estar firmemente soldadas.

Cada una de las ruedas debe contar con un sistema de freno.

Debe resistir arrastre lateral con una carga de 100 kg sin que presente deformaciones en su estructura, tirada con una cuerda desde sus patas en una distancia de 2 metros

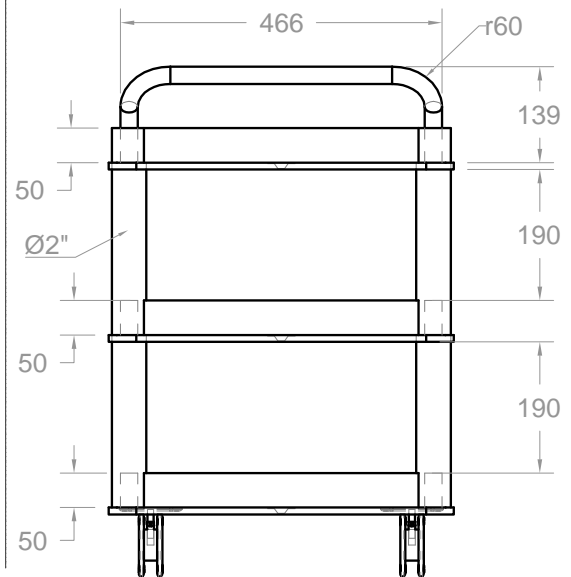
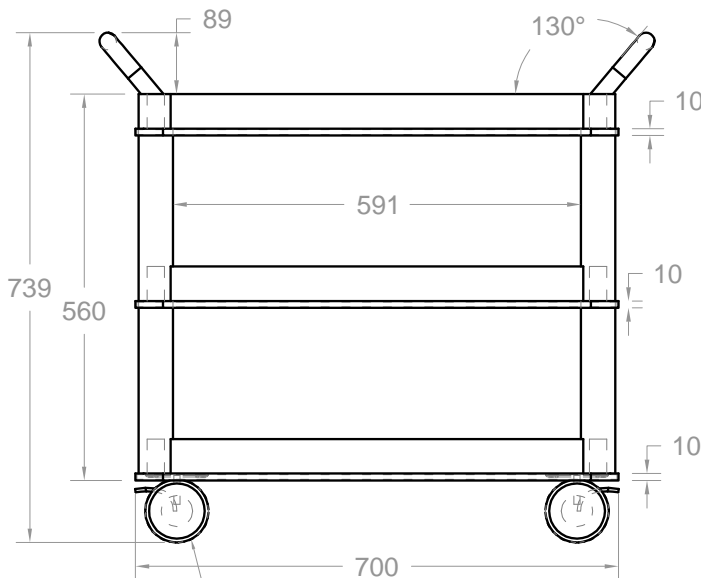
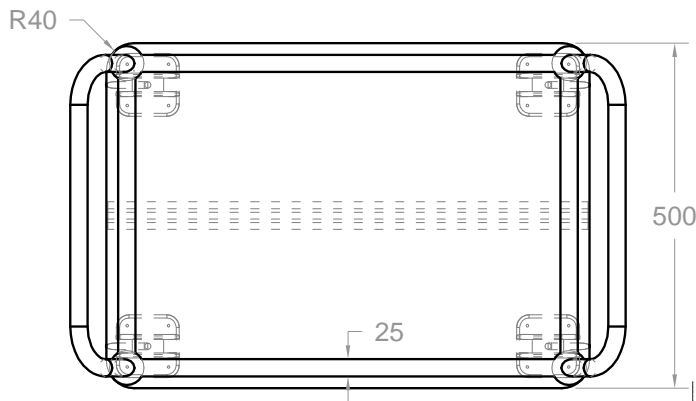
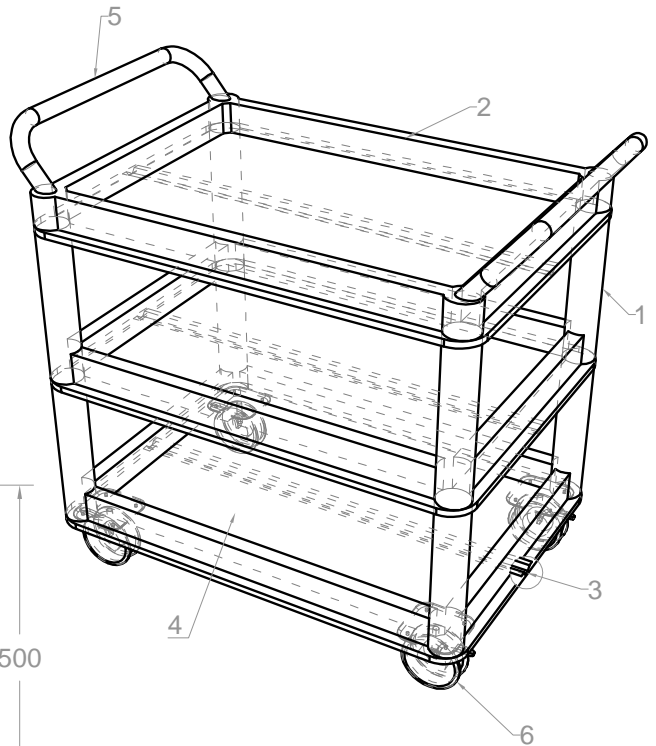
En ninguna parte del mueble deben presentarse ni filos, ni puntas que representen un riesgo en el uso.

### DIMENSIONES

DESCRIPCIÓN	DIMENSIÓN (mm)	TOLERANCIA
Altura total del mueble con ruedas	739	10 mm +/-
Altura del mueble sin ruedas ni manija	560	5 mm +/-
Altura libre de cada uno de los entrepaños	190	5 mm +/-
Ancho del mueble	466	5 mm +/-
Profundidad del mueble	700	5 mm +/-
Altura de las manijas	89	5 mm +/-
Radios de las esquinas de las manijas	60	2 mm +/-
Angulo de las manijas respecto a la horizontal	130°	1° +/-

MUEBLE MÓVIL DE LABORATORIO

COMPONENTE	MATERIAL	CANTIDAD	
1	Parales	Tubo acero sección circular diámetro Ø2" espesor 1.2 mm (Sin pintura)	4
2	Chambranas	Tubo acero sección rectangular 2" X 1" espesor 0,9 mm (Sin pintura)	12
3	Refuerzo Omegas bandejas	Acero lámina plegada en omega espesor 1.2 mm (Sin pintura)	3
4	Bandejas	Acero lámina plegada y grafada espesor 1.2 mm (Sin pintura)	3
5	Manijas	Tubo acero sección circular diámetro Ø1" espesor 1.2 mm (Sin pintura)	2
6	Ruedas	Encauchetadas diámetro Ø4" con freno	4



Ø4" CON FRENO

MANUAL DE DOTACIONES ESTABLECIMIENTOS EDUCATIVOS PÚBLICOS	COMPONENTE DOTACIÓN: MOBILIARIO		
<b>REPÚBLICA DE COLOMBIA</b> MINISTERIO DE EDUCACIÓN NACIONAL VICEMINISTERIO DE EDUCACIÓN PREESCOLAR BÁSICA Y MEDIA DIRECCIÓN DE COBERTURA SUBDIRECCIÓN DE ACCESO	ESPACIO: LABORATORIOS		FECHA
	ÍTEM: MUEBLE MÓVIL DE LABORATORIO		22 - 11 - 2015
	CANTIDAD X JUEGO: 3		
JUEGO: TRES (3) MUEBLES MÓVILES POR LABORATORIO			
VISTAS PRINCIPALES - PERSPECTIVA	COTA mm	PLANO 1 / 1	

**ESTANTERÍA DE DEPÓSITO****DESCRIPCIÓN Y USO**

Mueble metálico con entrepaños para almacenar material en archivos y/o aulas especializadas y/o sala docente.

**DESCRIPCIÓN TÉCNICA**

PARTE	MATERIAL	ESPECIFICACIÓN	ACABADO	CANTIDAD
Parales	Acero	Lámina cold rolled, espesor de pared de 1,8 mm mínimo. (Sin pintura)	Pintura en polvo para aplicación electrostática tipo epoxi poliéster color gris oscuro	4
Entrepaños	Acero	Lámina cold rolled, espesor de pared de 1,2 mm mínimo. (Sin pintura)	Pintura en polvo para aplicación electrostática tipo epoxi poliéster color gris claro	6
Refuerzo Entrepaños "omega"	Acero	Lámina cold rolled, espesor de pared de 1,2 mm mínimo. (Sin pintura)	Pintura en polvo para aplicación electrostática tipo epoxi poliéster color gris claro	12
Esquineros de refuerzo	Acero	Lámina cold rolled, espesor de pared de 1,8 mm mínimo. (Sin pintura)	Pintura en polvo para aplicación electrostática tipo epoxi poliéster color gris claro	16
Tapones	Polipropileno	Externo	Negro microtexturizado	4
Tornillos	Acero	Tornillo cabeza garbanzo estrella de 1/4" de diámetro x 3/4" de largo	zincado	80
Tuercas	Acero	Tuerca de seguridad de 1/4"	zincado	80

**REQUERIMIENTOS TÉCNICOS**

La estructura debe ser rígida y no debe deformarse.

Cada entrepaño debe tener los cuatro (4) bordes plegados, grafados y estar firmemente soldado con los refuerzos .

La estructura ensamblada debe ser 100% estable con carga de 25 kg en su entrepaño superior.

El mueble se debe entregar ensamblado.

Debe tener mínimo seis entrepaños graduables (incluido el piso y el techo).

Sistema de graduación a 32 mm.

cada uno de los tapones deben tener tapones externos antideslizantes.

Cada entrepaño debe soportar un peso mínimo de 50 kg\*

Los entrepaños deben presentar dos (2) refuerzos tipo "omega" en la parte inferior espaciados paralelos a su lado mas largo.

Soldadura tipo MIG para las uniones de la estructura metálica.

Cada esquinero debe ser un triangulo de mínimo 116 mm de lado con esquinas redondeadas de 5 mm mínimo.

Cada esquinero debe tener tres (3) orificios para su ubicación.

Los entrepaños que se usen para ensamblar el techo y piso debe estar acompañado cada uno por ocho (8) esquineros total (16) esquineros.

Debe tener un sistema de anclaje a muro.

En ninguna parte del mueble deben presentarse ni filos, ni puntas que representen un riesgo en el uso.

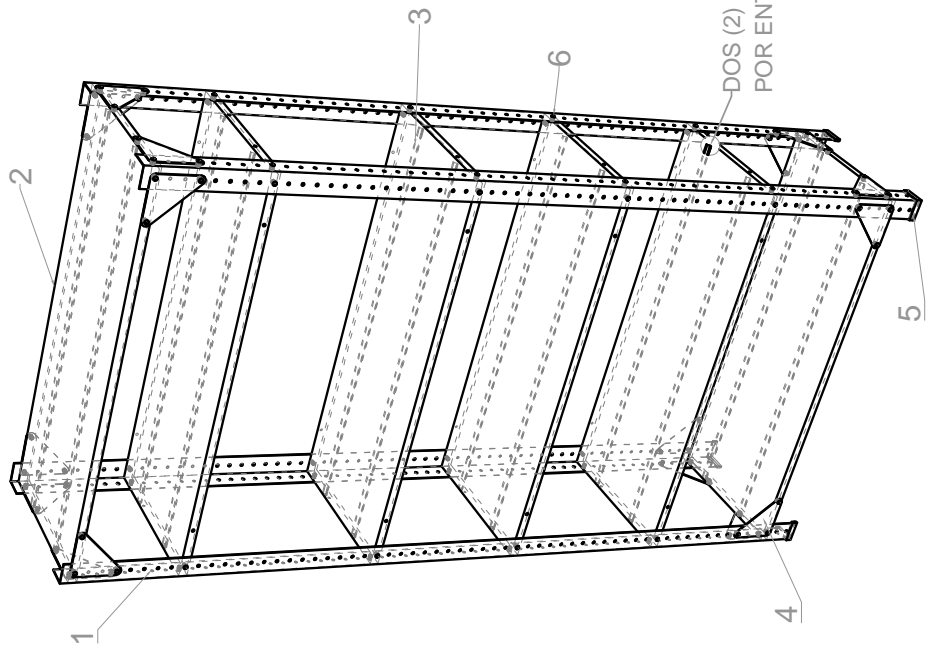
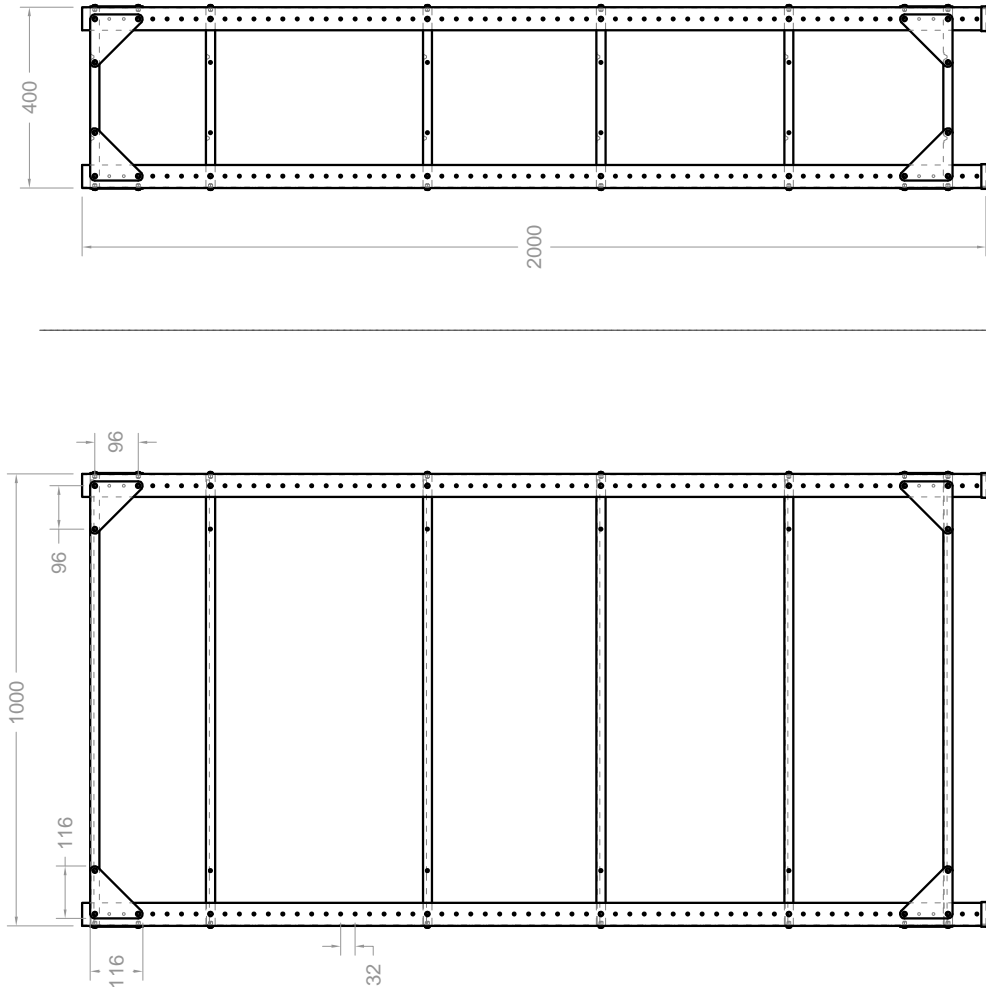
El anclaje a muro debe hacerse por medio de chazos (según tipo de pared).

**DIMENSIONES**

DESCRIPCIÓN	DIMENSIÓN (mm)	TOLERANCIA
Altura del mueble	2.000 mm	10 mm +/-
Ancho exterior del módulo	1.000 mm	10 mm +/-
Profundidad del Mueble	400 mm	10 mm +/-

**ESTANTE DE DEPÓSITO**

COMPONENTE	MATERIAL	CANTIDAD
1	Lámina de Acero Plegada Espesor 1,8 mm (Sin Pintura).	4
2	Lámina de Acero Plegada Espesor 1,2 mm (Sin Pintura).	6
3	Refuerzos Omega Espesor 1,2 mm (Sin Pintura).	12
4	Esquineros Lámina de Acero Plegada en Omega Espesor 1,8 mm (Sin Pintura).	16
5	Tapones Externos Polipropileno Inyectado.	4
6	Tornillos Estrella Rosca 1/4" x 3/4" Con tuerca y arandela.	80



MANUAL DE DOTACIONES ESTABLECIMIENTOS EDUCATIVOS PÚBLICO S	COMPONENTE DOTACIÓN: MOBILIARIO ESPACIO: ALMACENAMIENTO
REPÚBLICA DE COLOMBIA MINISTERIO DE EDUCACIÓN NACIONAL VICEMINISTERIO DE EDUCACIÓN PREESCOLAR BÁSICA Y MEDIA DIRECCIÓN DE COBERTURA SUBDIRECCIÓN DE ACCESO	ITEM: ESTANTE DE DEPÓSITO CANTIDAD X JUEGO: 1 FECHA 20 - 11 - 2015
JUEGO: N/A	
VISTAS PRINCIPALES - PERSPECTIVA	COTA mm
	PLANO 1 / 1



**TABLERO****DESCRIPCIÓN Y USO**

Tablero para las aulas especializadas y/o académicas

**DESCRIPCIÓN TÉCNICA**

PARTE	MATERIAL	ESPECIFICACIÓN	ACABADO	CANTIDAD
Marco	Aluminio	Espesor de pared mínimo 1 mm perfil comercial para tableros	Anonizado mate gris natural	1
Esquineros	Plásticos	Polipropileno copolímero	Micro texturizado negro	4
Pisapapeles	Prensa	Polipropileno	Macizo	3
	Resorte	Acero	Resorte espiral	3
Tablero	Base	Madera	Aglomerado de partículas espesor mínimo 9 mm	1
	Superficie de Escritura	Laminado melamínico de alta presión	Espesor de pared mínimo 1 mm	1
	Balance	Laminado melamínico de alta presión	Espesor de pared mínimo 1 mm	1
Tornillos	Acero	Comercial auto perforante	Color negro	16

**REQUERIMIENTOS TÉCNICOS**

Marco en perfil figurado comercial de aluminio para tableros.

No se admite perfil comercial en U de aluminio de 1/2".

Los esquineros deben ser inyectados en una sola pieza.

El balance debe ser laminado melamínico de alta presión, no se permiten papeles u otros elementos de características inferiores .

El sistema de unión de la superficie de escritura y balance con la base debe garantizar su homogeneidad sin burbujas o defectos.

El tablero debe estar sujeto a la estructura por medio de tornillos.

Pisapapeles con sistema de resorte de acero, que permita la sujeción de carteles y fácil de asir.

Los Pisapapeles debe ser distribuidos homogéneamente en el lado superior más largo del tablero.

Los pisapapeles deben ser un sistema prensa que garantice que el papel no se descuelgue.

Los Pisapapeles no deben rayar la superficie de escritura.

La estructura del tablero (marco, esquineros) debe ser desarmable.

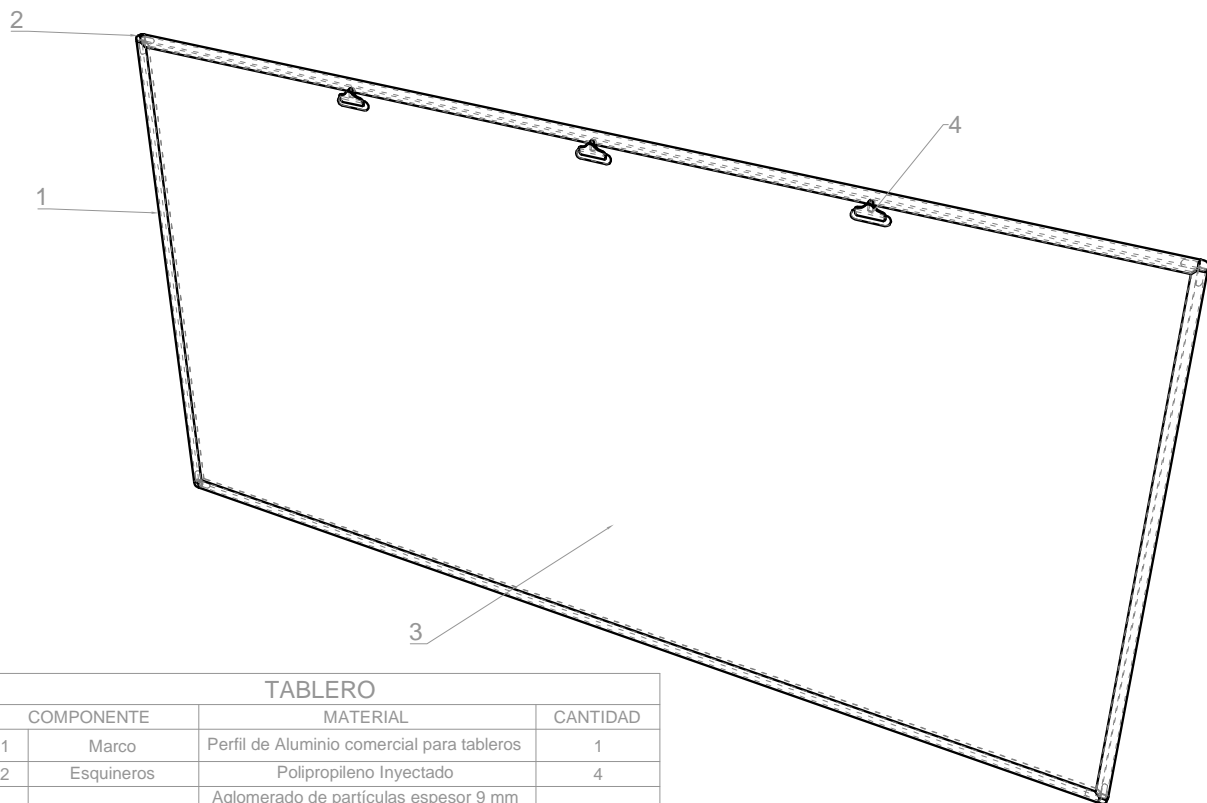
Se debe prever un sistema de anclaje o montaje a muro.

La estructura debe garantizar la unidad del conjunto.

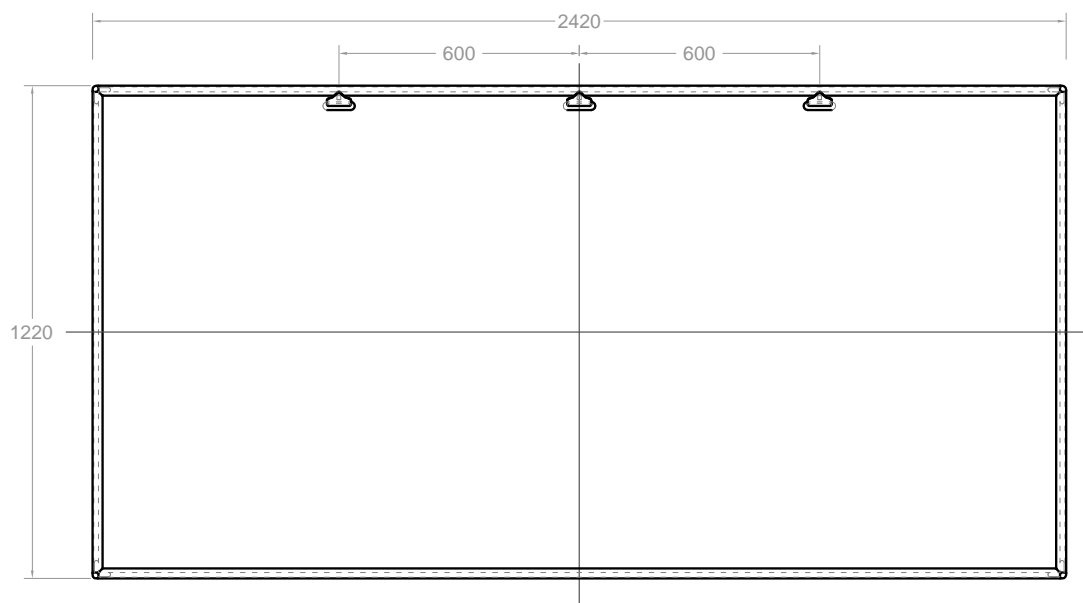
La altura de montaje del tablero se determinará según el tipo de aula.

**DIMENSIONES**

DESCRIPCIÓN	DIMENSIÓN (mm)	TOLERANCIA
Altura del tablero	1.220	10 mm +/-
Ancho del tablero	2.420	10 mm +/-



TABLERO			
COMPONENTE		MATERIAL	CANTIDAD
1	Marco	Perfil de Aluminio comercial para tableros	1
2	Esquineros	Polipropileno Inyectado	4
3	Tablero	Aglomerado de partículas espesor 9 mm con laminado de alta presión y balance en laminado de alta presión en la contracara	1
4	Pisapapeles	Prensa en polipropileno con resorte espiral	3



MANUAL DE DOTACIONES ESTABLECIMIENTOS EDUCATIVOS PÚBLICOS  <b>REPÚBLICA DE COLOMBIA</b> <b>MINISTERIO DE EDUCACIÓN NACIONAL</b> VICEMINISTERIO DE EDUCACIÓN PREESCOLAR BÁSICA Y MEDIA DIRECCIÓN DE COBERTURA SUBDIRECCIÓN DE ACCESO	COMPONENTE DOTACIÓN: MOBILIARIO		
	ESPACIO: AULAS ESPECIALIZADAS - AULAS BÁSICAS		
	ÍTEM: TABLERO CANTIDAD X JUEGO: 1	FECHA 30 - 08 - 2015	
	JUEGO: N/A		
VISTAS PRINCIPALES - PERSPECTIVA	COTA mm	PLANO 1 / 1	

**TABLERO MÓVIL****DESCRIPCIÓN Y USO**

Tablero móvil para las aulas de especializadas y/o académicas

**DESCRIPCIÓN TÉCNICA**

PARTE		MATERIAL	ESPECIFICACIÓN	ACABADO	CANTIDAD
Marco		Acero	Perfil 2" x 1" Lámina cold rolled, espesor de pared de 1,2 mm mínimo. (Sin pintura)	Pintura en polvo para aplicación electrostática tipo epoxipoliéster color gris gofrado claro	1
Estructura		Acero	Perfil 2" x 1" Lámina cold rolled, espesor de pared de 1,2 mm mínimo. (Sin pintura)	Pintura en polvo para aplicación electrostática tipo epoxi poliéster color gris gofrado claro	1
Tablero	Base	Madera	Aglomerado de partículas espesor mínimo 12 mm	Laminado de alta presión	1
	Superficie de escritura	Laminado melamínico de alta presión	Espesor de pared mínimo 1 mm	Blanco con cuadrícula	1
	Superficie de escritura	Laminado melamínico de alta presión	Espesor de pared mínimo 1 mm	Blanco con cuadrícula	1
Base porta borrador		Acero	Lámina cold rolled, espesor de pared de 1,2 mm mínimo. (Sin pintura)	Pintura en polvo para aplicación electrostática tipo epoxi poliéster color gris gofrado claro	1
Base		Acero	Perfil 2" x 1" Lámina cold rolled, espesor de pared de 1,2 mm mínimo. (Sin pintura)	Pintura en polvo para aplicación electrostática tipo epoxi poliéster color gris gofrado claro	2
Refuerzo		Acero	Tubo rectangular cold rolled de 1" x 1", espesor de pared de 1,2 mm mínimo. (Sin pintura)	Pintura en polvo para aplicación electrostática tipo epoxi poliéster color gris gofrado claro	1
Ruedas		Comercial	Espigo de 2" de 3" de diámetro con freno a rueda	Comercial, zincado	4
Pisapapeles	Prensa	Polipropileno	Macizo	Blanco	4
	Resorte	Acero	Resorte espiral	Zincado	4

**REQUERIMIENTOS TÉCNICOS**

Marco en perfil figurado comercial

El tablero en fórmica debe estar compuesto por una lámina con superficie de escritura por ambas caras.

La estructura del tablero (marco y base) debe ser soldada, no desarmable excepto el perfil del marco superior que debe ser removible para reemplazo del tablero.

La base porta borrador es plegada en lámina de acero laminada en frío espesor de pared mínimo 1,2 mm.

El marco superior debe estar asegurado con tornillos y debe permitir su remoción únicamente con herramienta.

La base debe sobre salir 300 mm por cada lado de la estructura.

Soldadura tipo MIG para las uniones de la estructura metálica (continua para tubería y de punto para lámina).

El portaborrador debe ser plegado en lámina de acero todos sus bordes deben ser grafados.

El mueble no debe tener ni filos ni puntas que presenten riesgos en el uso.

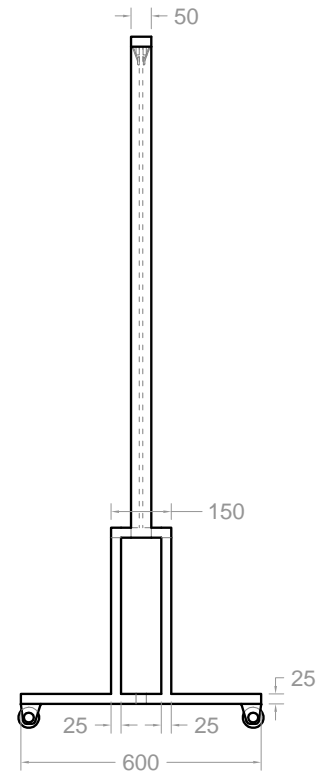
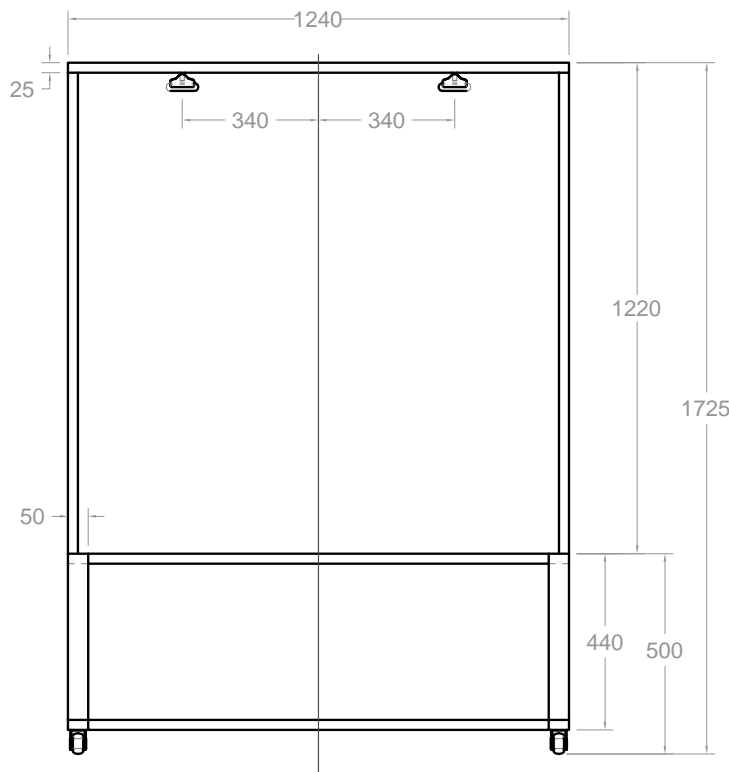
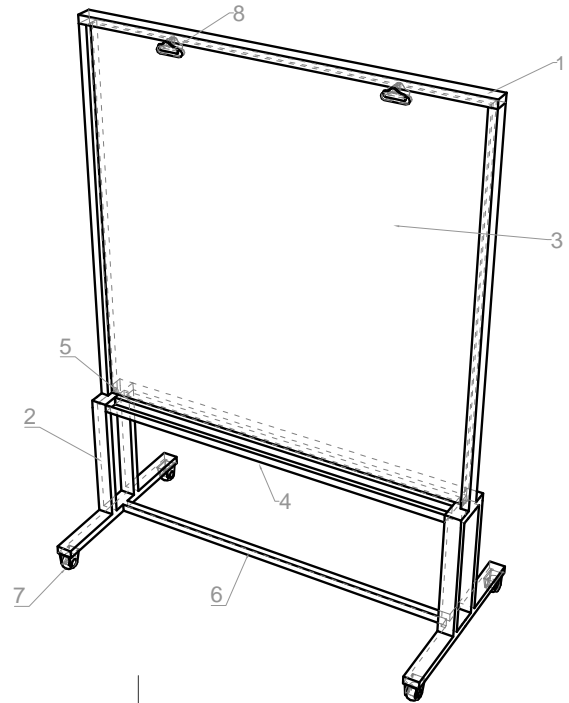
La estructura debe garantizar la unidad del conjunto.

Debe tener dos (2) pisapapeles ubicados en cada cara de escritura.

**DIMENSIONES**

DESCRIPCIÓN	DIMENSIÓN (mm)	TOLERANCIA
Altura total del tablero	1.725 mm	5 mm +/-
Altura del piso al tablero	500 mm	5 mm +/-
Ancho del tablero	1.240 mm	5 mm +/-
Área de sustentación	1.240 mm x 600 mm	5 mm +/-

TABLERO MÓVIL			
COMPONENTE		MATERIAL	CANTIDAD
1	Marco	Acero Perfil Rectangular 2" X 1" espesor 1,2 mm (Sin Pintura)	1
2	Estructura	Acero Perfil Rectangular 2" X 1" espesor 1,2 mm (Sin Pintura)	1
3	Tablero	Aglomerado de partículas espesor 12 mm	1
4	Base porta borrador	Lámina acero espesor 1,2 mm (Sin Pintura)	1
5	Base	Acero Perfil Rectangular 2" X 1" espesor 1,2 mm (Sin Pintura)	2
6	Refuerzo	Acero Perfil Cuadrado 1" X 1" espesor 1,2 mm (Sin Pintura)	1
7	Ruedas	Espigo de 2" Diámetro 3" con freno	4
8	Pisapapeles	Prensa en polipropileno con resorte espiral	4



MANUAL DE DOTACIONES ESTABLECIMIENTOS EDUCATIVOS PÚBLICOS	COMPONENTE DOTACIÓN: MOBILIARIO		
	ESPACIO: BIBLIOTECA - AULAS ESPECIALIZADAS		
REPÚBLICA DE COLOMBIA MINISTERIO DE EDUCACIÓN NACIONAL VICEMINISTERIO DE EDUCACIÓN PREESCOLAR BÁSICA Y MEDIA DIRECCIÓN DE COBERTURA SUBDIRECCIÓN DE ACCESO	ÍTEM: TABLERO MÓVIL	FECHA	
	CANTIDAD X JUEGO: 1	30 - 08 - 2015	
	JUEGO: N/A		
VISTAS PRINCIPALES - PERSPECTIVA	COTA mm	PLANO 1 / 1	

**TANDEM TRES (3) CANECAS AULAS****DESCRIPCIÓN Y USO**

Tandem de tres (3) canecas en polietileno rotomoldeado para ubicar en aulas de clase básicas y aulas especializadas.

**DESCRIPCIÓN TÉCNICA**

PARTE	MATERIAL	ESPECIFICACIÓN	ACABADO	CANTIDAD
Canecas	Polietileno	Lineal rotomoldeado, capacidad mínima 20 litros por caneca	Tres colores diferentes cada uno marcada para su uso destinado	3
Sistema de sujeción	Acero	Lámina figurada, espesor de pared de 1,4 mm mínimo. (Sin pintura)	Pintura en polvo para aplicación electrostática tipo epoxi poliéster color gris oscuro	3
Soporte pared	Acero	Lámina figurada, espesor de pared de 1,4 mm mínimo. (Sin pintura)	Pintura en polvo para aplicación electrostática tipo epoxi poliéster color gris oscuro	1
Tornillos	Acero	Tornillo comercial de anclaje de acuerdo al tipo de pared diámetro nominal 5/16"	Zincado	10

**REQUERIMIENTOS TÉCNICOS**

Cada caneca debe tener una capacidad mínima de 20 litros.

El sistema de sujeción de la caneca debe estar sujeto por medio de tornillos y las tuercas deben ajustarse con traba química.

El soporte de las canecas se debe anclar a la pared.

El anclaje a muro del soporte debe hacerse por medio de chazos y tornillos de 5/16" (según tipo de pared).

Las canecas deben ser resistentes al impacto y de fácil manipulación para el vaciado y/o la limpieza.

No debe presentar aristas, filos cortantes o puntas.

Los bordes de la lámina que están expuestos deben ser grafados o doblados.

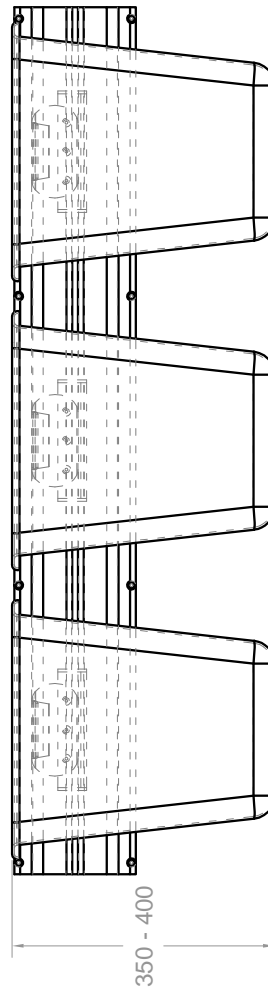
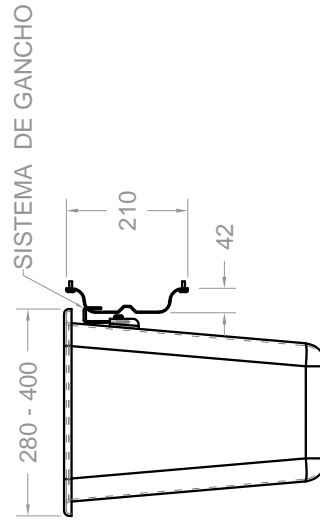
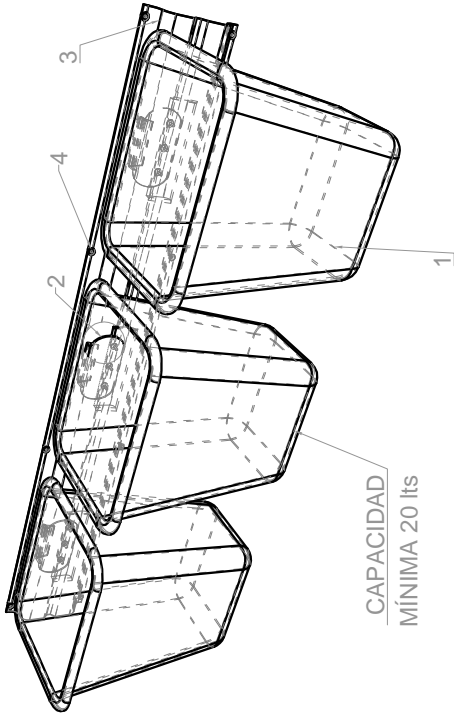
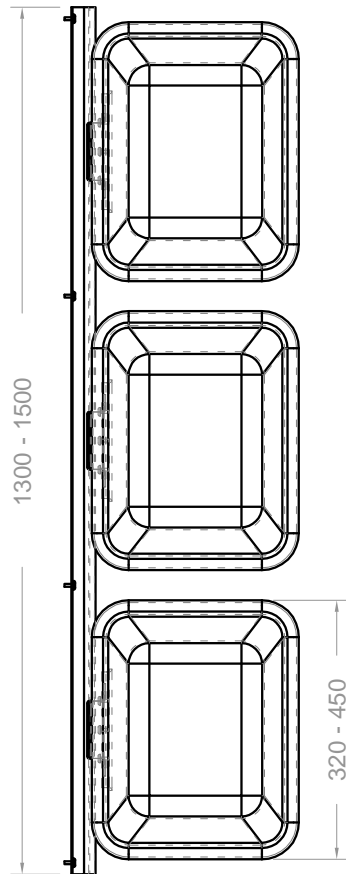
No debe presentar aristas, filos cortantes o puntas en la estructura, sistema de sujeción o las canecas.

**DIMENSIONES**

DESCRIPCIÓN	DIMENSIÓN (mm)	TOLERANCIA
Altura de la caneca	350 - 400	N/A
Ancho de la caneca	320 - 450	N/A
Profundidad de la caneca	280 - 400	N/A
Ancho del soporte	1.300 - 1.500	N/A
Altura del soporte	210	5 mm +/-

### TÁNDEM TRES (3) CANECAS AULAS

COMPONENTE	MATERIAL	CANTIDAD
1	Canecas	3
2	Sistema de sujeción	3
3	SopORTE pared	1
4	Tornillos de anclaje	10



MANUAL DE DOTACIONES ESTABLECIMIENTOS EDUCATIVOS PÚBLICOS	COMPONENTE DOTACIÓN: FUNCIONAMIENTO BÁSICO ESPACIO: AULAS BÁSICAS Y ESPECIALIZADAS
REPÚBLICA DE COLOMBIA MINISTERIO DE EDUCACIÓN NACIONAL VICEMINISTERIO DE EDUCACIÓN PREESCOLAR BÁSICA Y MEDIA DIRECCIÓN DE COBERTURA SUBDIRECCIÓN DE ACCESO	ÍTEM: CANECAS AULAS CANTIDAD X JUEGO: 1 FECHA 20 - 11 - 2015
	JUEGO: TÁNDEM DE TRES (3) CANECAS CON SOPORTE PARA AULAS
	VISTAS PRINCIPALES - PERSPECTIVA
	COTA mm
	PLANO 1 / 1

**RECOMENDACIONES EQUIPO DE EXPERIMENTACIÓN DIDÁCTICO LABORATORIO PARA LA ENSEÑANZA  
EN EL ÁREA BIOLOGÍA**

Alambre metálico acero galvanizado dos metros

Anillo y bola de gravesande

Aparato de las leyes de la palanca

Balanza gramera estudiantil

Balón de vidrio

Balón de destilación

Bandeja para disección

Barra de ebonita

Base de madera

Brújula

Caja de láminas cubreobjetos microscopio

Caja de láminas portaobjetos microscopio

Caja de petri

Cápsula de porcelana

Cristalizador

Embudo de vidrio

Erlenmeyer

Espátula

Espejo cóncavo

Espejo convexo

Estuche de disección

Frasco ámbar

Caja de tubos capilares

Gotero

Gradilla

Guantes para disección tipo quirúrgico

Imán

Jeringas diferentes tamaños

Juego de diapasones con caja

Kit de energía solar

Modelos moleculares

Polea sencilla

Juego de vasos comunicantes

Lupa

Fuente de luz

Malla de ceraflex

Manguera

Mechero de alcohol

Mortero con pistilo

Nuez doble

Papel filtro

Picnómetro

Pila de volta

Pinzas para tubos de ensayo

Pipetas graduadas de diferentes capacidades

<b>RECOMENDACIONES EQUIPO DE EXPERIMENTACIÓN DIDÁCTICO LABORATORIO PARA LA ENSEÑANZA EN EL ÁREA BIOLOGÍA</b>
Probetas graduadas de diferentes capacidades
Probeta graduada
Refrigerante de vidrio tipo serpentín
Set de 50 reactivos
Set de micropreparados
Soporte universal (base y varilla)
Termo
Termómetro
Timbre eléctrico
Trípode de mediano
Tubo de ensayo
Vaso de precipitados
Voltámetro de Hoffmann
Dispensador de láminas
Sistema de incubación para propósitos educativos
Torso humano bisexual, muscular, elaborado en plástico o materiales con características técnicas superiores en tamaño natural
Estéreo microscopio digital para observación y análisis biológico

<b>RECOMENDACIONES DE EQUIPO DE TECNOLOGÍA PARA EL LABORATORIO DE BIOLOGÍA</b>
Equipo reproductor de audio
Equipo de computo portátil.
Equipo de proyeccion video beam o Televisor de gran formato
Equipo Reproductor de video tipo <i>blu ray</i> o superior

La lista corresponde a sugerencias y recomendaciones que debe tener la dotacion de los laboratorios de biología, las cantidades de elementos y otros complementarios como audios, videos, textos de estudio, deben ser especificados de acuerdo al énfasis de cada establecimiento educativo.



# 7

## LABORATORIO INTEGRADO DE FÍSICA Y QUÍMICA

Laboratorio integrado  
de física y química

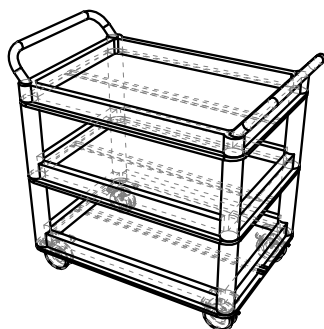


## DOTACIÓN LABORATORIO DE INTEGRADO FÍSICA - QUÍMICA SECUNDARIA AULA PARA CUARENTA (40) USUARIOS



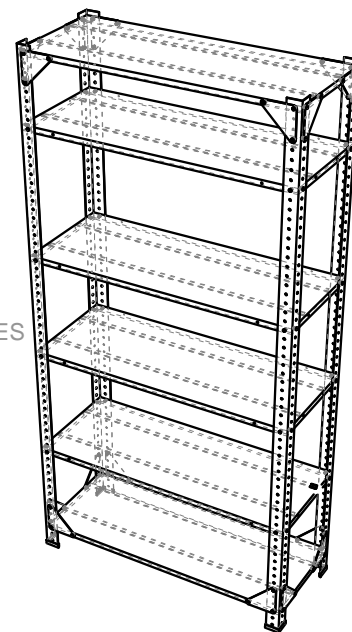
DIEZ (10) MESONES DE  
LABORATORIO INTEGRADO FÍSICA  
QUÍMICA CADA UNO PARA EL USO  
DE CUATRO ALUMNOS

CUARENTA (40) BUTACOS PARA  
LABORATORIO INTEGRADO FÍSICA  
- QUÍMICA

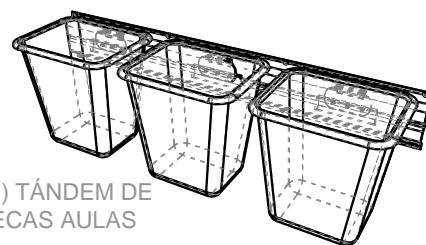


TRES (3) MUEBLES  
MÓVILES  
LABORATORIOS

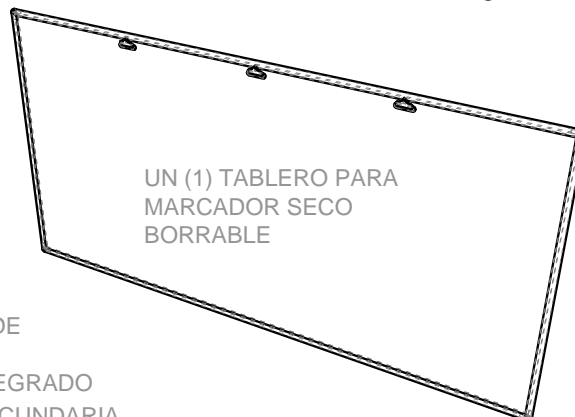
TRES (3) ESTANTES  
DE DEPÓSITO



DOS (2) MUEBLES DE  
ALMACENAMIENTO  
LABORATORIO INTEGRADO  
FÍSICA QUÍMICA SECUNDARIA



UN (1) TÁNDEM DE  
CANEAS AULAS



UN (1) TABLERO PARA  
MARCADOR SECO  
BORRABLE

**MESÓN LABORATORIO INTEGRADO SECUNDARIA FÍSICA-QUÍMICA****DESCRIPCIÓN Y USO**

Mesón de laboratorio integrado de física-química para cuatro (4) alumnos en secundaria. Juego conformado por un (1) mesón y cuatro (4) butacos.

**DESCRIPCIÓN TÉCNICA**

PARTE	MATERIAL	ESPECIFICACIÓN	ACABADO	CANTIDAD
Patatas	Acero	Tubo cold rolled sección circular diámetro 1,9", espesor de pared de 1,2 mm mínimo. (Sin pintura)	Pintura en polvo para aplicación electrostática tipo epoxi poliéster color azul oscuro gofrado	4
Chambrana	Acero	Tubo cold rolled sección rectangular de 50 x 25 mm, espesor de pared de 1,2 mm mínimo. (Sin pintura)	Pintura en polvo para aplicación electrostática tipo epoxi poliéster color azul oscuro gofrado	5
Platinas de sujeción	Acero	Platina espesor nominal 1/8"	Pintura en polvo para aplicación electrostática tipo epoxi poliéster color azul oscuro gofrado	8
Refuerzo estructural	Acero	Tubo cold rolled sección cuadrada de 25 x 25 mm, espesor de pared de 1,2 mm mínimo. (Sin pintura)	Pintura en polvo para aplicación electrostática tipo epoxi poliéster color azul oscuro gofrado	5
Refuerzo estructural entrepaño	Acero	Lámina de acero figurada en omega espesor de pared de 1,2 mm mínimo. (sin pintura)	Pintura en polvo para aplicación electrostática tipo epoxi poliéster color azul oscuro gofrado	4
Entrepaño	Acero	Lámina de acero figurada con laterales doblados y grafados espesor de pared de 1,2 mm mínimo. (Sin pintura)	Pintura en polvo para aplicación electrostática tipo epoxi poliéster color azul oscuro gofrado	1
Superficie	Madera	Contrachapada de 14 mm reengrosada a 23 mm con aditivo para resistencia a la humedad	Acabado superficial (Opciones) * Laminado decorativo de alta presión para mesones color blanco nieve. * Lamina de acero inoxidable espesor nominal 0.7 mm *Mármol sintético color blanco Contracara: Balance Laminado decorativo de alta presión Cantos: Redondeados con el mismo material del acabado superficial	1
Tornillos	Acero	Tornillo auto perforante cabeza avellanada estrella de 1/4" largo 3/4"	Pavonado	8
Tapones	Comercial	Polipropileno interno con nervaduras	Color negro microtexturizado	4

**REQUERIMIENTOS TÉCNICOS**

La superficie de madera no debe presentar alabeos u ondas en su superficie.

El marco de engruese de la superficie es por secciones de 100 mm de profundidad.

La unión entre la superficie y la estructura debe ser por medio de tornillos auto perforantes.

Para conformar la estructura la unión soldada debe ser chambrana-pata y no chambrana-chambrana.

La estructura (chambrana) debe tener platinas de sujeción soldadas internas, que permitan el ajuste de la superficie con los tornillos de sujeción.

La chambrana debe ser colocada en su lado más largo paralela a las patas a ras con las caras exteriores de los mismos.

Soldadura tipo MIG de cordón continuo para las uniones de la estructura metálica.

Debe soportar hasta 150 kg de carga estática en su superficie, sin que presente deformación alguna en su superficie o estructura.

El entrepaño debe estar soldado firmemente al marco de refuerzo estructural.

El entrepaño debe tener cuatro (4) refuerzos estructurales en omega soldados por debajo paralelos a su lado más corto.

El acabado de la superficie debe ser resistente a las temperaturas hasta 120° centígrados sin que presente cambios o deformaciones permanentes.

La superficie no debe tener protuberancias o desviaciones debe ser 100% lisa el sistema de unión debe ser por debajo sin sobresalir.

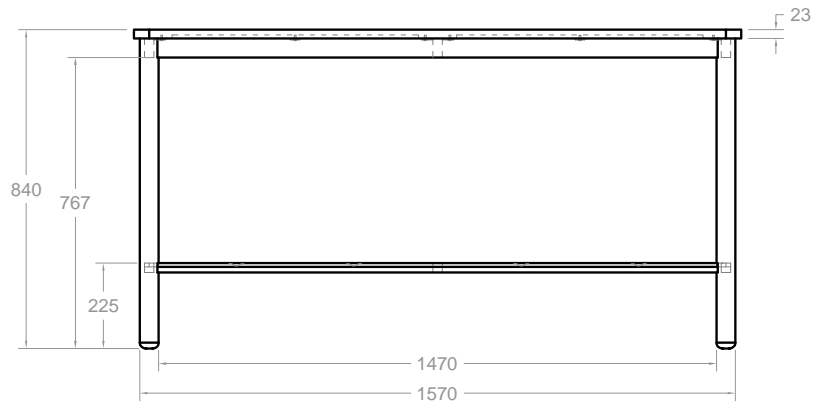
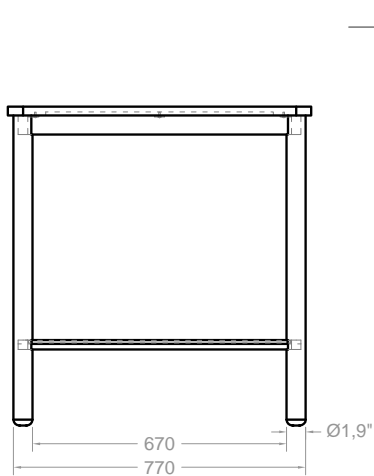
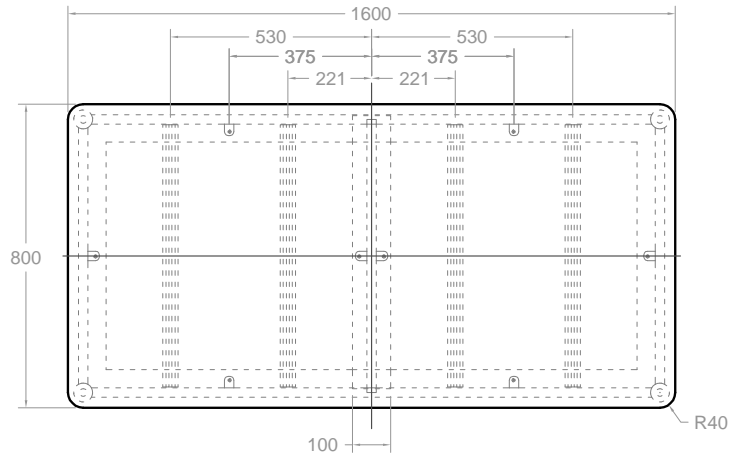
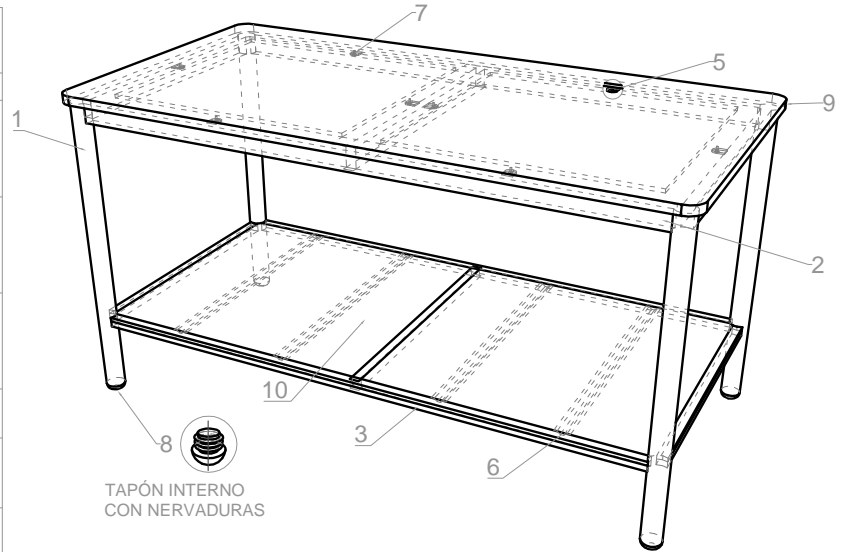
Ninguna parte del mueble debe presentar filos, puntas o bordes que represente un riesgo en el uso.

Debe resistir arrastre lateral con una carga de 150 kg sin que presente deformaciones en su estructura, tirada con una cuerda desde sus patas en su lado más largo en una distancia de 2 metros.

**DIMENSIONES**

DESCRIPCIÓN	DIMENSIÓN (mm)	TOLERANCIA
Altura de la mesa	840	10 mm +/-
Ancho de la superficie	800	10 mm +/-
Profundidad de la superficie	1.600	10 mm +/-
Espesor de la superficie	23	1 mm +/-
Ancho entre patas lado largo	1.470	10 mm +/-
Ancho entre patas lado corto	670	10 mm +/-
Altura del entrepaño desde el piso	225	5 mm +/-

MESÓN LABORATORIO INTEGRADO SECUNDARIA			
COMPONENTE		MATERIAL	CANTIDAD
1	Patas	Tubo acero sección circular diámetro Ø2" espesor 1.2 mm (Sin pintura)	4
2	Chambrana	Tubo acero sección rectangular de 2" X 1" espesor 1.2 mm (Sin pintura)	5
3	Refuerzo estructural	Tubo acero sección cuadrada de 1" X 1" espesor 1.2 mm (Sin pintura)	5
5	Platinas de Sujecion	Acero platina 1" Espesor 1/8"	8
6	Refuerzo Estructural entrepaño	Acero lámina plegada en omega Espesor 1,2 mm	4
7	Tornillos	Auto perforantes acero diámetro rosca 1/4" largo 3/4"	8
8	Tapones	Polipropileno interno	4
9	Superficie	Madera Contrachapada 14 mm reengrosada a 23 mm	1
10	Entrepaño	Acero Lámina Plegada y grafada Espesor 1,2 mm (Sin pintura)	1



MANUAL DE DOTACIONES ESTABLECIMIENTOS EDUCATIVOS PÚBLICOS  <b>REPÚBLICA DE COLOMBIA</b> MINISTERIO DE EDUCACIÓN NACIONAL VICEMINISTERIO DE EDUCACIÓN PREESCOLAR BÁSICA Y MEDIA DIRECCIÓN DE COBERTURA SUBDIRECCIÓN DE ACCESO	COMPONENTE DOTACIÓN: MOBILIARIO		
	<b>ESPACIO: LABORATORIO SECUNDARIA</b>		
	ÍTEM: MESÓN LABORATORIO SECUNDARIA CANTIDAD X JUEGO: 1	FECHA 22 - 11 - 2015	
	JUEGO: UNA (1) MESÓN LABORATORIO SECUNDARIA- CUATRO (4) BUTACOS LABORATORIO SECUNDARIA		
VISTAS PRINCIPALES - PERSPECTIVA	COTA mm	PLANO 1 / 1	

**BUTACO LABORATORIO INTEGRADO FÍSICA-QUÍMICA SECUNDARIA****DESCRIPCIÓN Y USO**

Butaco para el trabajo en el laboratorio integrado de física-química secundaria. Juego compuesto por un (1) mesón y cuatro (4) butacos.

**DESCRIPCIÓN TÉCNICA**

PARTE	MATERIAL	ESPECIFICACIÓN	ACABADO	CANTIDAD
Patatas	Acero	Tubería de sección circular diámetro 1" espesor de pared 1,2 mm sin pintura	Pintura en polvo horneable para aplicación electrostática tipo epoxi poliéster color azul oscuro gofrado	4
Soporte superficie	Acero	Tubería de sección circular diámetro 1" espesor de pared 1,2 mm sin pintura	Pintura en polvo horneable para aplicación electrostática tipo epoxi poliéster color azul oscuro gofrado	1
Refuerzo apoyapiés	Acero	Tubería de sección circular diámetro 1" espesor de pared 1,2 mm sin pintura	Pintura en polvo horneable para aplicación electrostática tipo epoxi poliéster color azul oscuro gofrado	1
Platinas de sujeción	Acero	Platina de 1" espesor 1/8"	Pintura en polvo horneable para aplicación electrostática tipo epoxi poliéster color azul oscuro gofrado	4
Tapones	Polipropileno	Inyectado interno con nervaduras	Negro microtexturizado	4
Superficie	Madera	Contrachapa 30 mm reengrosada	Sellador y laca catalizada al ácido color miel por todas sus caras	1

**REQUERIMIENTOS TÉCNICOS**

Todas las uniones de las partes metálicas del mueble deben ser por medio de soldadura tipo MIG de cordón continuo para tubería.

Debe soportar una carga estática de 100 kg verticales sobre su superficie, sin que presente deformación alguna en su superficie o estructura.

La superficie en madera deben estar perfectamente sellados, lijados y lacados por todas sus caras ensamblados con puntillas y pegante para madera o tornillos autoperforantes y pegante para madera.

La superficie en madera deben ser unida por debajo a la estructura por medio de cuatro (4) tornillos autoperforantes.

Las platinas de unión deben ser ubicadas en un ángulo de 45° respecto a las patas.

Debe resistir arrastre lateral con una carga de 100 kg sin que presente deformaciones en su estructura, tirada con una cuerda desde sus patas en una distancia de 2 metros.

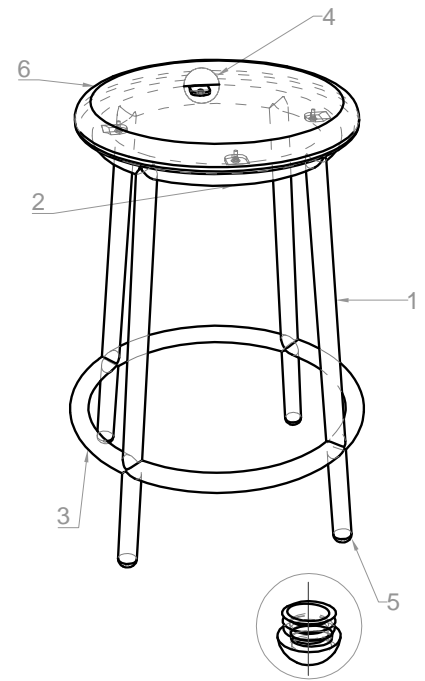
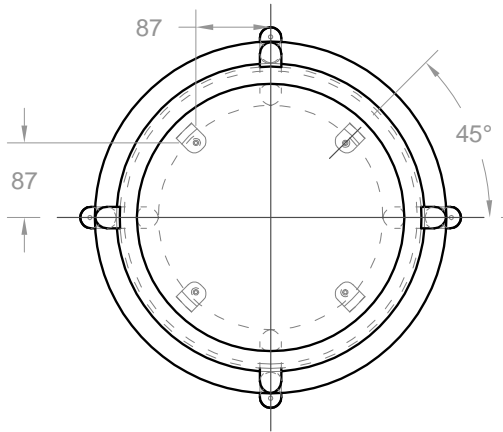
En ninguna parte del mueble deben presentarse ni filos, ni puntas que representen un riesgo en el uso.

**DIMENSIONES**

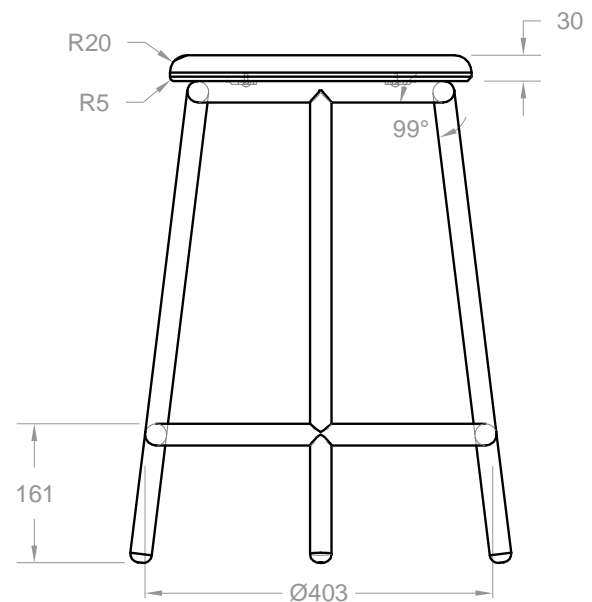
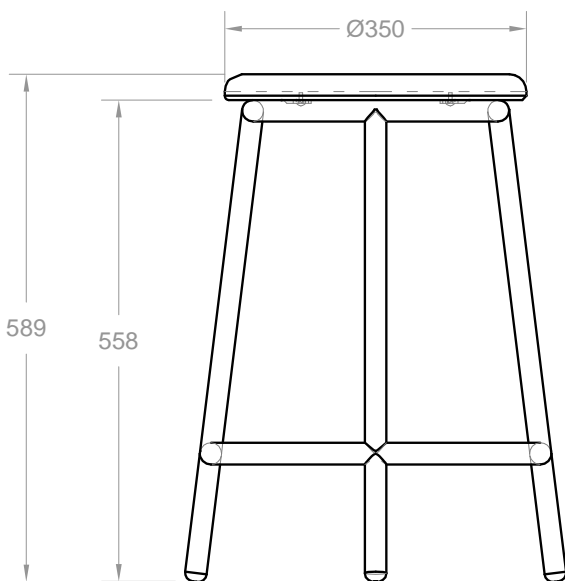
DESCRIPCIÓN	DIMENSIÓN (mm)	TOLERANCIA
Altura del mueble	588	5 mm +/-
Diámetro de la superficie	350	5 mm +/-
Altura de la estructura	558	5 mm +/-
Altura del apoyapiés	161	3 mm +/-
Radio superior de la superficie	20	1 mm +/-
Radio inferior de la superficie	5	1 mm +/-
Diámetro del apoyapiés	403	5 mm +/-
Angulo de las patas respecto a la superficie	99°	1° +/-

**BUTACO LABORATORIO INTEGRADO FÍSICA  
QUÍMICA SECUNDARIA**

COMPONENTE	MATERIAL	CANTIDAD
1	Patas Tubo acero sección circular diámetro Ø1" espesor 1.2 mm (Sin pintura)	4
2	Soporte superficie Tubo acero sección circular diámetro Ø1" espesor 1.2 mm (Sin pintura)	1
3	Refuerzo apoyapies Tubo acero sección circular diámetro Ø1" espesor 1.2 mm (Sin pintura)	1
4	Platinas de Sujecion Acero platina 1" Espesor 1/8"	4
5	Tapones Polipropileno internos con nervaduras	4
6	Superficie Maciza contrachapada 30 mm	1



TAPÓN INTERNO CON  
NERVADURAS



<p align="center">MANUAL DE DOTACIONES ESTABLECIMIENTOS EDUCATIVOS PÚBLICOS</p> <p align="center"><b>REPÚBLICA DE COLOMBIA</b> MINISTERIO DE EDUCACIÓN NACIONAL</p> <p align="center">VICEMINISTERIO DE EDUCACIÓN PREESCOLAR BÁSICA Y MEDIA DIRECCIÓN DE COBERTURA SUBDIRECCIÓN DE ACCESO</p>	COMPONENTE DOTACIÓN: MOBILIARIO		
	ESPACIO: LABORATORIO INTEGRADO SECUNDARIA		
	ÍTEM: BUTACO LAB. INTEGRADO SECUNDARIA CANTIDAD X JUEGO: 4	FECHA 22 - 11 - 2015	
	JUEGO: UNA (1) MESÓN LABORATORIO SECUNDARIA- CUATRO (4) BUTACOS LABORATORIO SECUNDARIA		
	VISTAS PRINCIPALES - PERSPECTIVA	COTA mm	PLANO 1 / 1

## MUEBLE DE ALMACENAMIENTO LABORATORIO INTEGRADO FÍSICA QUÍMICA SECUNDARIA

### DESCRIPCIÓN Y USO

Mueble de almacenamiento para material didáctico del laboratorio integrado de física química en secundaria con dos (2) entrepaños y tres (3) cajones independientes en madera

### DESCRIPCIÓN TÉCNICA

PARTE	MATERIAL	ESPECIFICACIÓN	ACABADO	CANTIDAD
Patatas	Polipropileno	Polipropileno inyectado semiesférico interno con nervaduras para las patas	Color negro	4
Base Piso	Acero	Lamina plegada espesor de pared 1,2 mm	Pintura en polvo horneable para aplicación electrostática tipo epoxi poliéster color gris claro gofrado	1
Laterales	Acero	Lamina plegada espesor de pared 1,2 mm	Pintura en polvo horneable para aplicación electrostática tipo epoxi poliéster color gris claro gofrado	2
Puerta	Acero	Lamina plegada espesor de pared 1,2 mm	Pintura en polvo horneable para aplicación electrostática tipo epoxi poliéster color azul oscuro gofrado	2
Marco Estructural Puerta	Acero	Tubo cold rolled rectangular de 1" x 1/2", espesor de pared de 1,5 mm mínimo. (Sin pintura)	Pintura en polvo horneable para aplicación electrostática tipo epoxi poliéster color azul oscuro gofrado	2
Manija	Acero	Tubo cold rolled redondo de 1" de diámetro, espesor de pared de 1,5 mm mínimo. (Sin pintura)	Pintura en polvo horneable para aplicación electrostática tipo epoxi poliéster color gris claro gofrado	2
Entrepaño	Acero	Lamina plegada espesor de pared 1,2 mm	Pintura en polvo horneable para aplicación electrostática tipo epoxi poliéster color gris claro gofrado	2
Refuerzo Entrepaños y Base	Acero	Lamina plegada en omega espesor de pared 1,2 mm	Pintura en polvo horneable para aplicación electrostática tipo epoxi poliéster color gris claro gofrado	3
Tapa Superior	Acero	Tubo cold rolled redondo de 7/8" de diámetro, espesor de pared de 1,5 mm mínimo. (Sin pintura)	Pintura en polvo horneable para aplicación electrostática tipo epoxi poliéster color gris claro gofrado	1
Remate Superior	Madera	Madera Contrachapada de 14 mm	Sellador y laca catalizada al ácido color miel por todas sus caras	1
Chapa	Acero	Comercial de triple cierre	Zincado	1
Pared de Fondo	Acero	Lamina plegada espesor de pared 1,2 mm	Pintura en polvo horneable para aplicación electrostática tipo epoxi poliéster color gris claro gofrado	1
Refuerzo Pared de Fondo	Acero	Lamina plegada en omega espesor de pared 1,2 mm	Pintura en polvo horneable para aplicación electrostática tipo epoxi poliéster color gris claro gofrado	1
Cajones	Madera	Madera Contrachapada de 15 mm	Color negro	3

### REQUERIMIENTOS TÉCNICOS

Todos las piezas de lámina deben tener pliegues estructurales en su lados.

La base piso debe tener un perfil omega independiente soldado por debajo, paralelo a su lado mas largo para mejorar su capacidad portante.

La base piso debe permitir unir las patas mediante tornillos asegurando la calidad de la unión.

La estructura principal del mueble debe ser independiente a la estructura de los entrepaños.

Los entrepaños son fijos y cada uno debe tener un perfil omega independiente soldado en la parte central por debajo, paralelo a su lado mas largo para mejorar su capacidad portante.

La puerta de la cerradura debe tener un tapa luz que garantice la seguridad del mueble.

Cada una de las puertas es independiente, esta conformada por una bandeja de lamina y una estructura independiente en tubería de acero con un amarre central paralelo a su lado más corto.

La cerradura debe ser de triple cierre uno central, uno en la parte superior y otro inferior que garantice la seguridad del mueble, este debe asegurar las dos puertas.

La tapa superior es una estructura de lámina independiente plegada con orificios para asegurar el remate superior mediante tornillos.

El remate superior se debe unir al mueble mediante mínimo seis (6) tornillos auto perforantes colocados desde la parte inferior interna de la tapa superior.

El remate superior debe tener las aristas superiores y las esquinas redondeadas en un radio mínimo de 3 mm.

El mueble debe tener una pared de fondo en lámina de acero plegada.

La pared de fondo debe tener un refuerzo estructural independiente en lamina figurado en Omega soldado en su lado central paralelo a la vertical del mueble.

Las manijas deben ser unidas al mueble en las puertas mediante mínimo dos (2) tornillos colocados desde adentro.

Todas las uniones de las partes metálicas del mueble deben ser por medio de soldadura tipo MIG de cordón continuo para tubería o de punto para la lámina. Cada entrepaño debe soportar una carga estática de 70 kg verticales sobre su superficie, sin que presente deformación alguna en su superficie o estructura. Los cajones en madera deben estar perfectamente sellados, lijados y lacados por todas sus caras ensamblados con puntillas y pegante para madera o tornillos autoperforantes y pegante para madera.

Cada uno de los cajones en madera debe soportar una carga estática de 25 kg verticales sobre su superficie interna, sin que presente deformación alguna en su superficie o estructura.

Cada uno de los (3) cajones en madera deben tener dos manijas paralelas entre si.

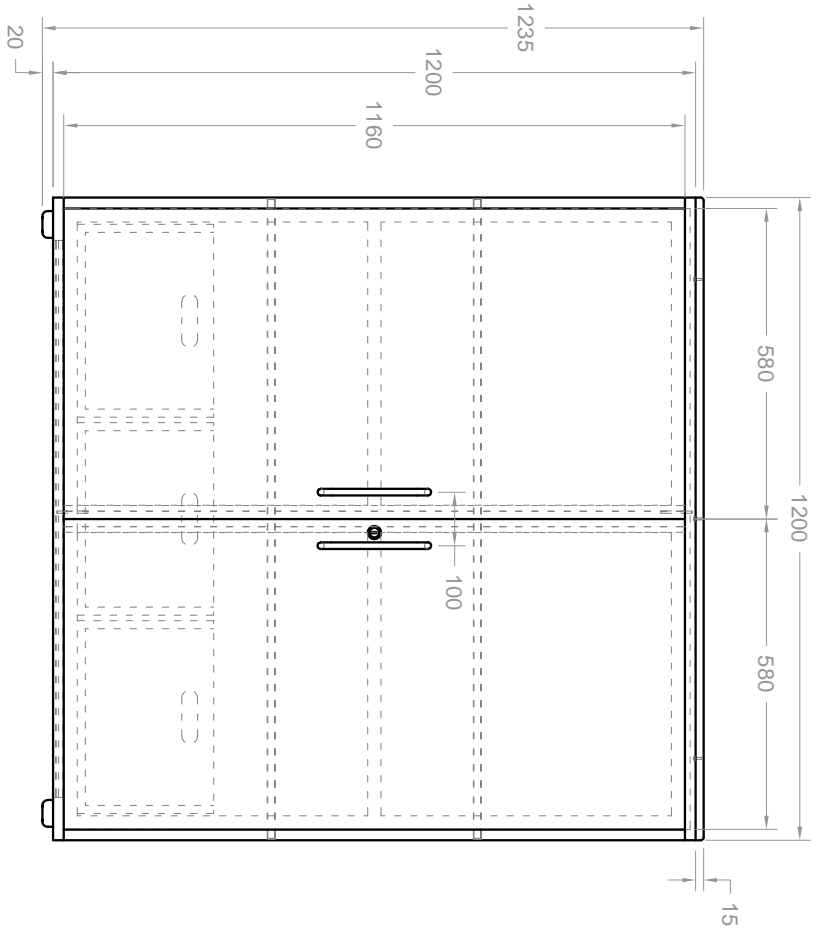
Cada uno de los cajones es independiente de la estructura principal del mueble.

Todos los muebles deben ser entregados ensamblados.

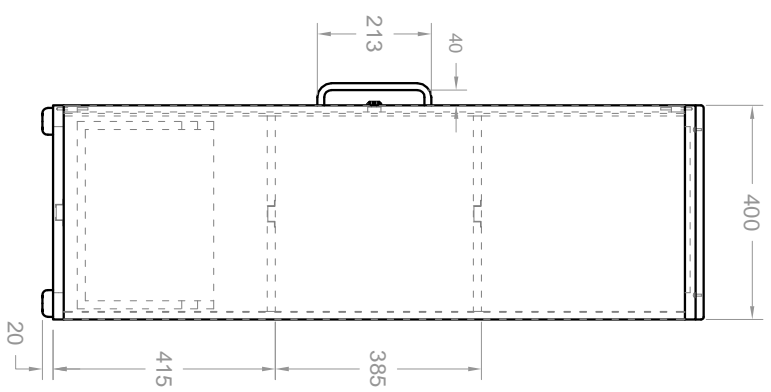
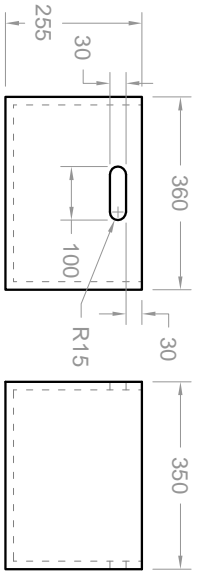
En ninguna parte del mueble deben presentarse ni filos, ni puntas que representen un riesgo en el uso.

DIMENSIONES		
DESCRIPCIÓN	DIMENSIÓN (mm)	TOLERANCIA
Altura total del mueble con remate y patas	1.235	10 mm +/-
Profundidad del mueble	400	10 mm +/-
Ancho del mueble	1.200	10 mm +/-
Altura del mueble estructura	1.200	10 mm +/-
Altura primer entrepaño	435	10 mm +/-
Altura segundo entrepaño	800	10 mm +/-
Altura puerta	1.160	10 mm +/-
Ancho cada una de las puertas	580	10 mm +/-
Altura de la manija	213	2 mm +/-
Espacio interno de la mano manija - puerta	40	1 mm +/-
Ancho de cada uno de los cajones	360	5 mm +/-
Profundidad de cada uno de los cajones	255	5 mm +/-
Alto de cada uno de los cajones	350	5 mm +/-
Ancho interno de cada manija del cajón	100	2 mm +/-
Alto interno de cada manija del cajón	30	1 mm +/-



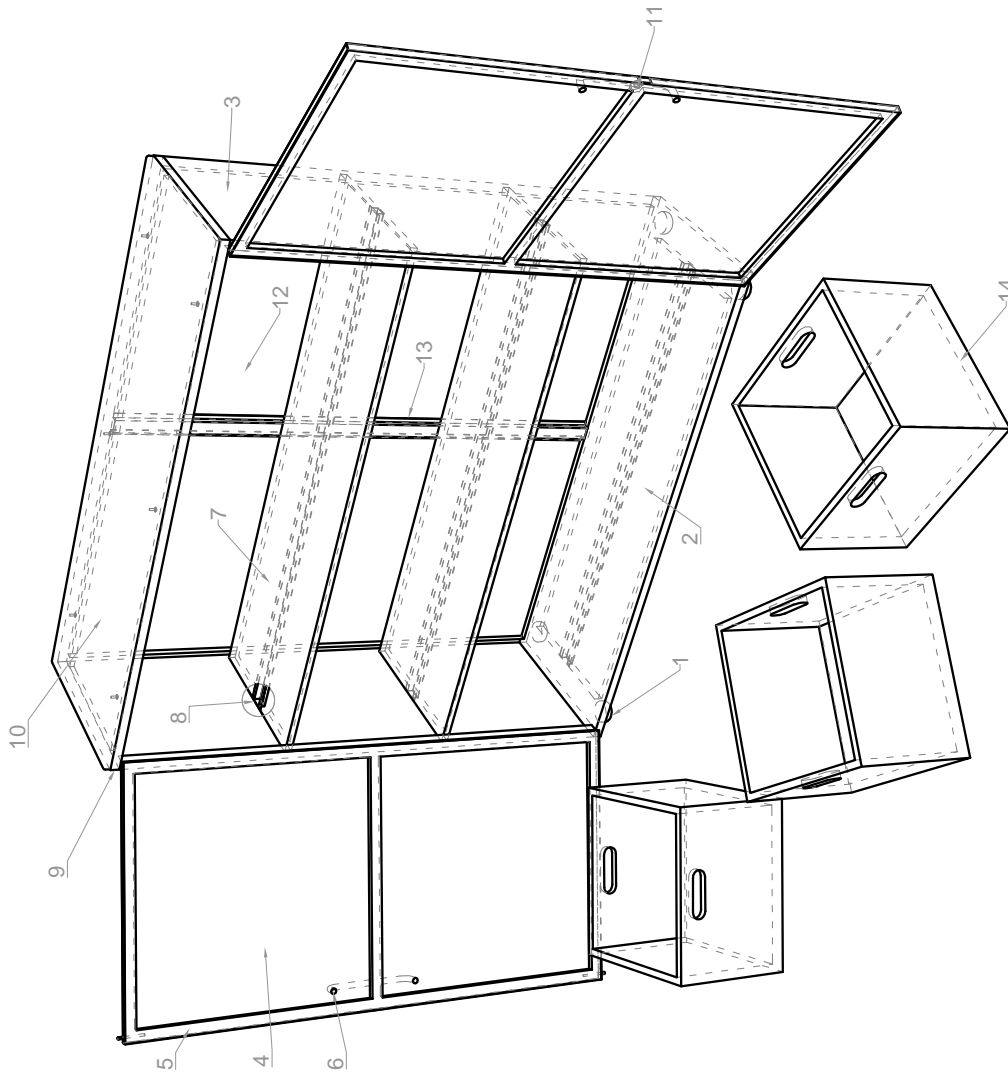


DETALLE CAJONES



MANUAL DE DOTACIONES ESTABLECIMIENTOS EDUCATIVOS PÚBLICOS		COMPONENTE DOTACIÓN: MOBILIARIO	
REPUBLICA DE COLOMBIA MINISTERIO DE EDUCACIÓN NACIONAL VICEMINISTERIO DE EDUCACIÓN PREESCOLAR BÁSICA Y MEDIA DIRECCIÓN DE COBERTURA SUBDIRECCIÓN DE ACCESO		ESPACIO: LABORATORIO INTEGRADO SECUNDARIA	FECHA 20 - 11 - 2015
ITEM: MUEBLE DE ALMACENAMIENTO CANTIDAD X JUEGO: 2		COTA mm	
JUEGO: MOBILIARIO LABORATORIO INTEGRADO FISICA - QUIMICA SECUNDARIA		PLANO 1 / 2	
VISTAS PRINCIPALES - PERSPECTIVA			

MUEBLE ALMACENAMIENTO LABORATORIO INTEGRADO FÍSICA - QUÍMICA SECUNDARIA		
COMPONENTE	MATERIAL	CANTIDAD
1	Patas Polipileno inyectado Ø 2" altura 20 mm	4
2	Base Piso Lámina de acero plegada espesor 1,2 mm (Sin Pintura)	1
3	Laterales Lámina de acero plegada espesor 1,2 mm (Sin Pintura)	2
4	Puerta Lámina de acero plegada espesor 1,2 mm (Sin Pintura)	2
5	Marco Estructural Puerta Tubo acero 1" X 1/2" espesor 1,2 mm (Sin Pintura)	2
6	Manija Tubería acero figurada sección redonda Ø 1" espesor 1,2 mm (Sin Pintura)	2
7	Entrepaña Lámina de acero plegada espesor 1,2 mm (Sin Pintura)	2
8	Refuerzo Entrepaños y Base Acero lámina plegada en omega espesor 1,2 mm (Sin Pintura)	3
9	Tapa Superior Lámina de acero plegada espesor 1,2 mm (Sin Pintura)	1
10	Remate Superior Madera contrachapada de espesor 15 mm	1
11	Chapa Comercial triple cierre	1
12	Pared de Fondo Lámina de acero plegada espesor 1,2 mm (Sin Pintura)	1
13	Refuerzo pared de Fondo Acero Lámina Plegada en Omega espesor 1,2 mm (Sin Pintura)	1
14	Cajones Madera Contrachapada de Espesor 15 mm	3



MANUAL DE DOTACIONES ESTABLECIMIENTOS EDUCATIVOS PÚBLICOS  REPÚBLICA DE COLOMBIA MINISTERIO DE EDUCACIÓN NACIONAL VICEMINISTERIO DE EDUCACIÓN DIRECCIÓN DE COBERTURA SUBDIRECCIÓN DE ACCESO	COMPONENTE DOTACIÓN: MOBILIARIO	
	ESPACIO: LABORATORIO INTEGRADO SECUNDARIA	
ITEM: MUEBLE DE ALMACENAMIENTO CANTIDAD X JUEGO: 2  JUEGO: MOBILIARIO LABORATORIO INTEGRADO FÍSICA - QUÍMICA SECUNDARIA	FECHA	04 - 09 - 2015
	VISTAS PRINCIPALES - PERSPECTIVA	
	COTA	mm 2 / 2



## MUEBLE MÓVIL LABORATORIO

### DESCRIPCIÓN Y USO

Mueble móvil para la distribución de material en laboratorios de primaria y secundaria. Cada laboratorio cuenta con tres (3) muebles.

### DESCRIPCIÓN TÉCNICA

PARTE	MATERIAL	ESPECIFICACIÓN	ACABADO	CANTIDAD
Parales	Acero	Tubería de sección circular diámetro 2" espesor de pared 1,2 mm sin pintura	Pintura en polvo horneable para aplicación electrostática tipo epoxi poliéster color gris claro gofrado	4
Chambranas	Acero	Tubería de sección rectangular 2" X 1" espesor de pared 1,2 mm sin pintura	Pintura en polvo horneable para aplicación electrostática tipo epoxi poliéster color gris claro gofrado	12
Refuerzos omegas bandejas	Acero	Lamina plegada en Omega espesor de pared 1,2 mm sin pintura	Pintura en polvo horneable para aplicación electrostática tipo epoxi poliéster color gris claro gofrado	3
Bandejas	Acero	Lamina plegada y grafada espesor de pared 1,2 mm sin pintura	Pintura en polvo horneable para aplicación electrostática tipo epoxi poliéster color gris claro gofrado	3
Manijas	Acero	Tubería de sección circular diámetro 1" espesor de pared 1,2 mm sin pintura	Pintura en polvo horneable para aplicación electrostática tipo epoxi poliéster color gris claro gofrado	2
Ruedas	Comercial	Encauchetadas diámetro 4" con freno	Comercial	4

### REQUERIMIENTOS TÉCNICOS

Todas las uniones de las partes metálicas del mueble deben ser por medio de soldadura tipo MIG de cordón continuo para tubería y de punto para lámina.

Debe soportar una carga estática de 60 kg verticales sobre su superficie, sin que presente deformación alguna en su superficie o estructura.

El mueble no es desarmable. Las manijas deben ser soldadas.

Cada entrepaño debe tener un refuerzo omega soldado por debajo paralelo a su lado mas largo.

Cada entrepaño debe tener cuatro chambranas soldadas que mejoren la estructura y garanticen que los elementos que se carguen no salgan del mueble.

Las manijas deben estar firmemente soldadas.

Cada una de las ruedas debe contar con un sistema de freno.

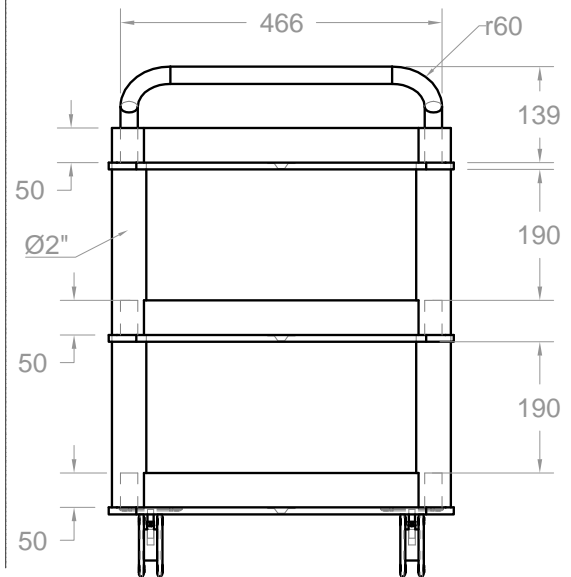
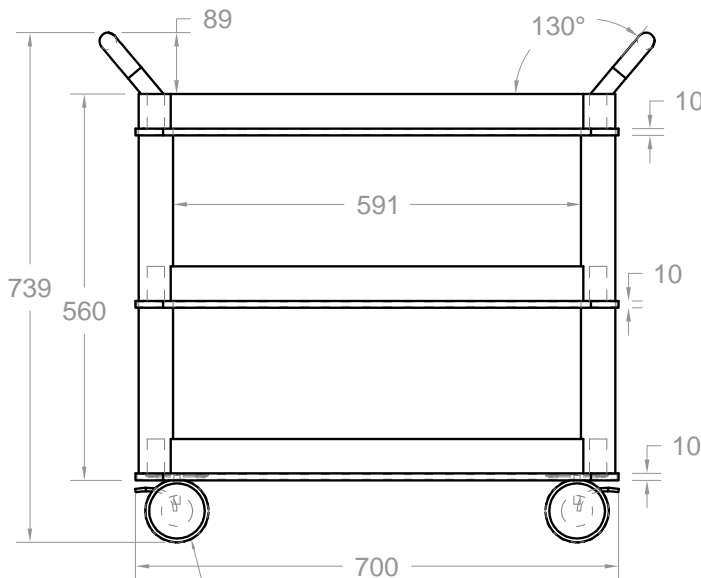
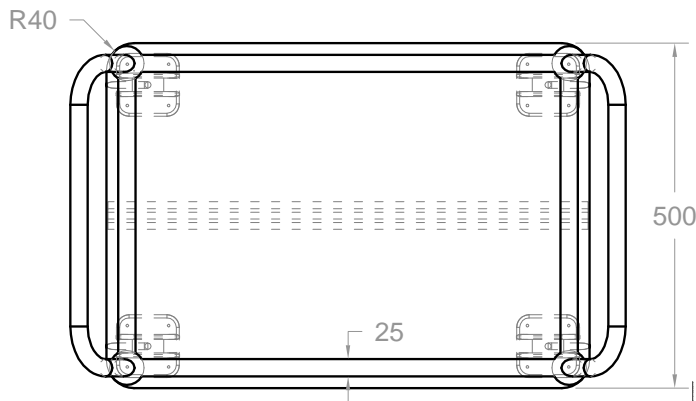
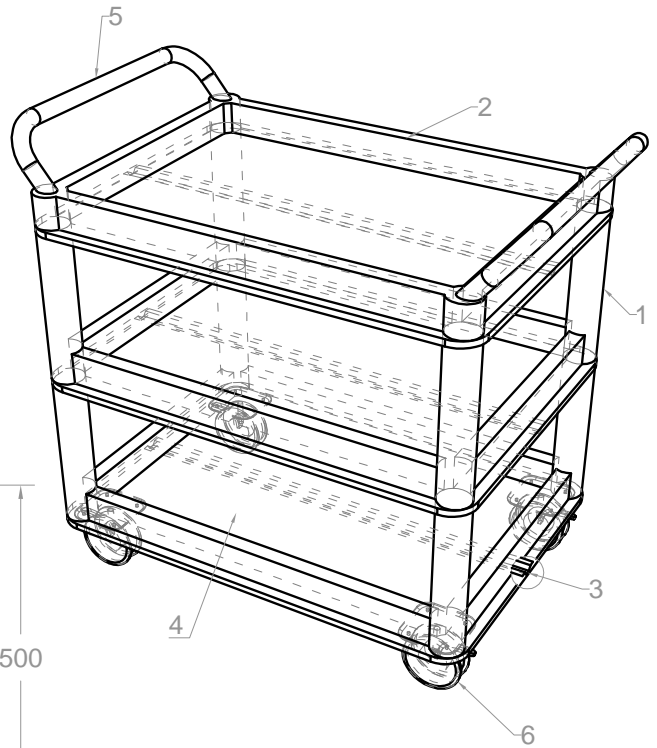
Debe resistir arrastre lateral con una carga de 100 kg sin que presente deformaciones en su estructura, tirada con una cuerda desde sus patas en una distancia de 2 metros.

En ninguna parte del mueble deben presentarse ni filos, ni puntas que representen un riesgo en el uso.

### DIMENSIONES

DESCRIPCIÓN	DIMENSIÓN (mm)	TOLERANCIA
Altura total del mueble con ruedas	739	10 mm +/-
Altura del mueble sin ruedas ni manija	560	5 mm +/-
Altura libre de cada uno de los entrepaños	190	5 mm +/-
Ancho del mueble	466	5 mm +/-
Profundidad del mueble	700	5 mm +/-
Altura de las manijas	89	5 mm +/-
Rádios de las esquinas de las manijas	60	2 mm +/-
Angulo de las manijas respecto a la horizontal	130°	1° +/-

MUEBLE MÓVIL DE LABORATORIO			
COMPONENTE		MATERIAL	CANTIDAD
1	Parales	Tubo acero sección circular diámetro Ø2" espesor 1.2 mm (Sin pintura)	4
2	Chambranas	Tubo acero sección rectangular 2" X 1" espesor 0,9 mm (Sin pintura)	12
3	Refuerzo Omegas bandejas	Acero lámina plegada en omega espesor 1.2 mm (Sin pintura)	3
4	Bandejas	Acero lámina plegada y grafada espesor 1.2 mm (Sin pintura)	3
5	Manijas	Tubo acero sección circular diámetro Ø1" espesor 1.2 mm (Sin pintura)	2
6	Ruedas	Encauchetadas diámetro Ø4" con freno	4



Ø4" CON FRENO

MANUAL DE DOTACIONES ESTABLECIMIENTOS EDUCATIVOS PÚBLICOS	COMPONENTE DOTACIÓN: MOBILIARIO		
<b>REPÚBLICA DE COLOMBIA</b> MINISTERIO DE EDUCACIÓN NACIONAL VICEMINISTERIO DE EDUCACIÓN PREESCOLAR BÁSICA Y MEDIA DIRECCIÓN DE COBERTURA SUBDIRECCIÓN DE ACCESO	ESPACIO: LABORATORIOS		
	ÍTEM: MUEBLE MÓVIL DE LABORATORIO CANTIDAD X JUEGO: 3	FECHA 22 - 11 - 2015	
	JUEGO: TRES (3) MUEBLES MÓVILES POR LABORATORIO		
	VISTAS PRINCIPALES - PERSPECTIVA	COTA mm	PLANO 1 / 1

**TABLERO MÓVIL****DESCRIPCIÓN Y USO**

Tablero móvil para las aulas de especializadas y/o académicas

**DESCRIPCIÓN TÉCNICA**

PARTE	MATERIAL	ESPECIFICACIÓN	ACABADO	CANTIDAD	
Marco	Acero	Perfil 2" x 1" Lámina cold rolled, espesor de pared de 1,2 mm mínimo (sin pintura).	Pintura en polvo para aplicación electrostática tipo epoxi poliéster color gris gofrado claro	1	
Estructura	Acero	Perfil 2" x 1" Lámina cold rolled, espesor de pared de 1,2 mm mínimo (sin pintura).	Pintura en polvo para aplicación electrostática tipo epoxi poliéster color gris gofrado claro	1	
Tablero	Base	Madera	Aglomerado de partículas espesor mínimo 12 mm	Laminado de alta presión	1
	Superficie de Escritura	Laminado Melaminico de Alta Presión	Espesor de pared mínimo 1 mm	Blanco con cuadrícula	1
	Superficie de Escritura	Laminado Melaminico de Alta Presión	Espesor de pared mínimo 1 mm	Blanco con cuadrícula	1
Base Porta borrador	Acero	Lámina cold rolled, espesor de pared de 1,2 mm mínimo. (Sin pintura)	Pintura en polvo para aplicación electrostática tipo epoxi poliéster color gris gofrado claro	1	
Base	Acero	Perfil 2" x 1" Lámina cold rolled, espesor de pared de 1,2 mm mínimo. (Sin pintura)	Pintura en polvo para aplicación electrostática tipo epoxi poliéster color gris gofrado claro	2	
Refuerzo	Acero	Tubo rectangular cold rolled de 1" x 1", espesor de pared de 1,2 mm mínimo (Sin pintura)	Pintura en polvo para aplicación electrostática tipo epoxi poliéster color gris gofrado claro	1	
Ruedas	Comercial	Espigo de 2" de 3" de diámetro con freno a rueda.	Comercial, zincado	4	
Pisapapeles	Prensa	Polipropileno	Macizo	Blanco	4
	Resorte	Acero	Resorte espiral	Zincado	4

**REQUERIMIENTOS TÉCNICOS**

Marco en perfil figurado comercial

El tablero en formica debe estar compuesto por una lamina con superficie de escritura por ambas caras.

La estructura del tablero (marco y base) debe ser soldada, no desarmable excepto el perfil del marco superior que debe ser removible para reemplazo del tablero.

La base porta borrador es plegada en lamina de acero laminada en frio espesor de pared mínimo 1,2 mm.

El marco superior debe estar asegurado con tornillos y debe permitir su remoción únicamente con herramienta.

La base debe sobre salir 300 mm por cada lado de la estructura.

Soldadura tipo MIG para las uniones de la estructura metálica (continua para tubería y de punto para lámina).

El porta borrador debe ser plegado en lamina de acero todos sus bordes deben ser grafados.

El mueble no debe tener ni filos ni puntas que presenten riesgos en el uso.

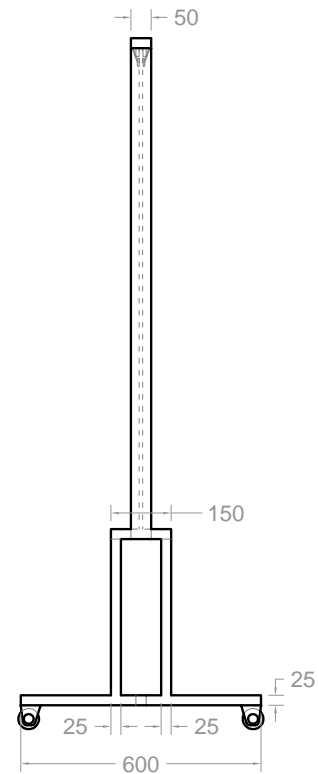
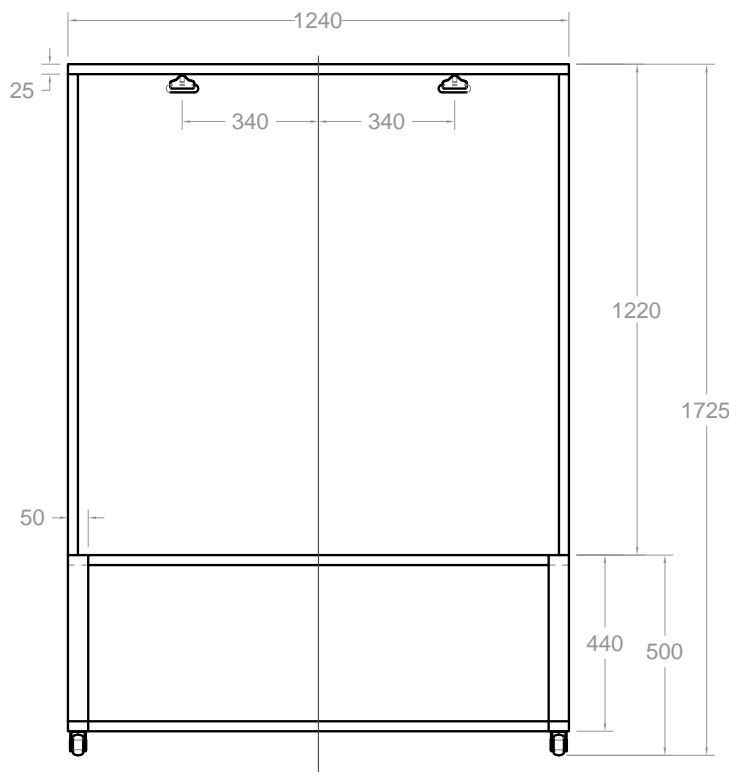
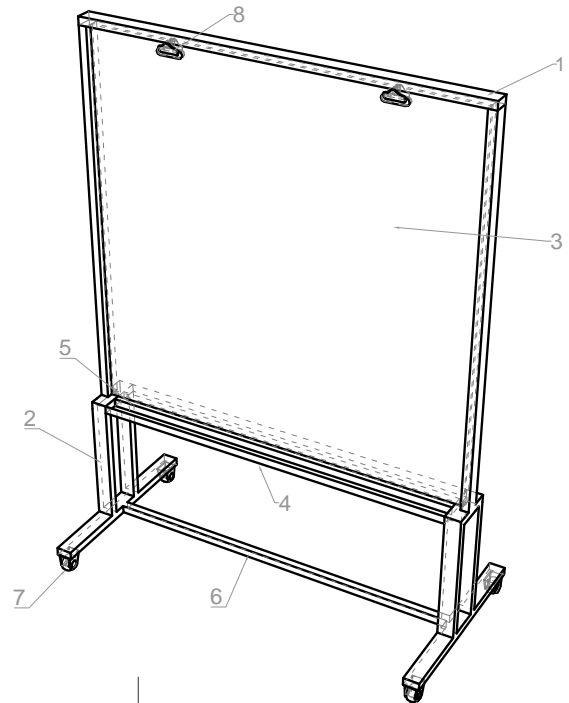
La estructura debe garantizar la unidad del conjunto.

Debe tener dos (2) pisapapeles ubicados en cada cara de escritura.

**DIMENSIONES**

DESCRIPCIÓN	DIMENSIÓN (mm)	TOLERANCIA
Altura total del tablero	1.725 mm	5 mm +/-
Altura del piso al tablero	500 mm	5 mm +/-
Ancho del tablero	1.240 mm	5 mm +/-
Área de sustentación	1.240 mm x 600 mm	5 mm +/-

TABLERO MÓVIL			
COMPONENTE		MATERIAL	CANTIDAD
1	Marco	Acero Perfil Rectangular 2" X 1" espesor 1,2 mm (Sin Pintura)	1
2	Estructura	Acero Perfil Rectangular 2" X 1" espesor 1,2 mm (Sin Pintura)	1
3	Tablero	Aglomerado de partículas espesor 12 mm	1
4	Base porta borrador	Lámina acero espesor 1,2 mm (Sin Pintura)	1
5	Base	Acero Perfil Rectangular 2" X 1" espesor 1,2 mm (Sin Pintura)	2
6	Refuerzo	Acero Perfil Cuadrado 1" X 1" espesor 1,2 mm (Sin Pintura)	1
7	Ruedas	Espigo de 2" Diámetro 3" con freno	4
8	Pisapapeles	Prensa en polipropileno con resorte espiral	4



MANUAL DE DOTACIONES ESTABLECIMIENTOS EDUCATIVOS PÚBLICOS	COMPONENTE DOTACIÓN: MOBILIARIO		
	ESPACIO: BIBLIOTECA - AULAS ESPECIALIZADAS		
REPÚBLICA DE COLOMBIA MINISTERIO DE EDUCACIÓN NACIONAL VICEMINISTERIO DE EDUCACIÓN PREESCOLAR BÁSICA Y MEDIA DIRECCIÓN DE COBERTURA SUBDIRECCIÓN DE ACCESO	ÍTEM: TABLERO MÓVIL CANTIDAD X JUEGO: 1	FECHA 30 - 08 - 2015	
	JUEGO: N/A		
	VISTAS PRINCIPALES - PERSPECTIVA	COTA mm	PLANO 1 / 1

## TABLERO

### DESCRIPCIÓN Y USO

Tablero para las aulas de especializadas y/o académicas

### DESCRIPCIÓN TÉCNICA

PARTE		MATERIAL	ESPECIFICACIÓN	ACABADO	CANTIDAD
Marco		Aluminio	Espesor de pared mínimo 1 mm perfil comercial para tablero	Anonizado mate gris natural	1
Esquineros		Plásticos	Polipropileno Copolímero	Micro texturizado negro	4
Pisapapeles	Prensa	Polipropileno	Macizo	Blanco	3
	Resorte	Acero	Resorte espiral	Zincado	3
Tablero	Base	Madera	Aglomerado de partículas espesor mínimo 9 mm	Laminado de alta presión	1
	Superficie de escritura	Laminado melamínico de alta presión	Espesor de pared mínimo 1 mm	Blanco con cuadrícula	1
	Balance	Laminado melamínico de alta presión	Espesor de pared mínimo 1 mm	Acabado café o negro	1
Tornillos		Acero	Comercial auto perforante	Color negro	16

### REQUERIMIENTOS TÉCNICOS

Marco en perfil figurado comercial de aluminio para tablero.

No se admite perfil comercial en U de aluminio de 1/2".

Los esquineros deben ser inyectados en una sola pieza.

El balance debe ser laminado melamínico de alta presión, no se permiten papeles u otros elementos de características inferiores.

El sistema de unión de la superficie de escritura y balance con la base debe garantizar su homogeneidad sin burbujas o defectos.

El tablero debe estar sujeto a la estructura por medio de tornillos.

Pisapapeles con sistema de resorte de acero, que permita la sujeción de carteles y fácil de asir.

Los Pisapapeles debe ser distribuidos homogéneamente en el lado superior más largo del tablero.

Los pisapapeles deben ser un sistema prensa que garantice que el papel no se descuelgue.

Los pisapapeles no deben rayar la superficie de escritura.

La estructura del tablero (marco, esquineros) debe ser desarmable.

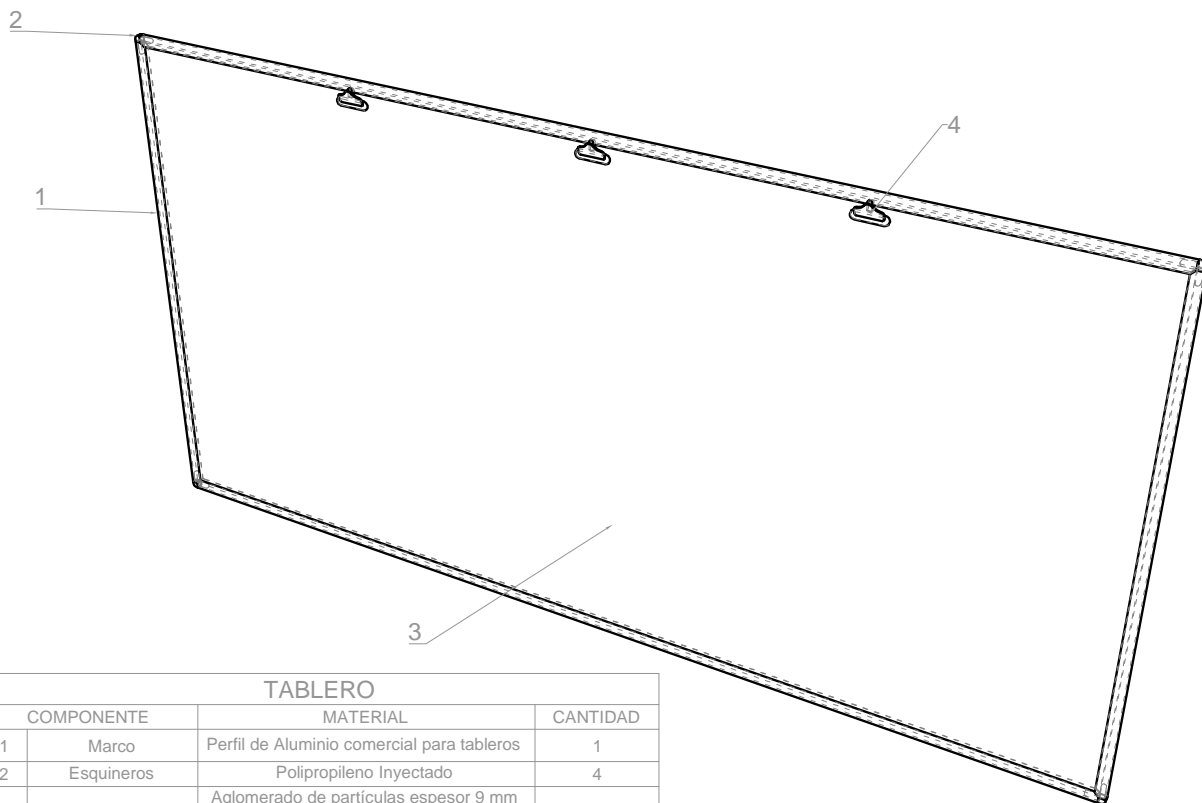
Se debe prever un sistema de anclaje o montaje a muro.

La estructura debe garantizar la unidad del conjunto.

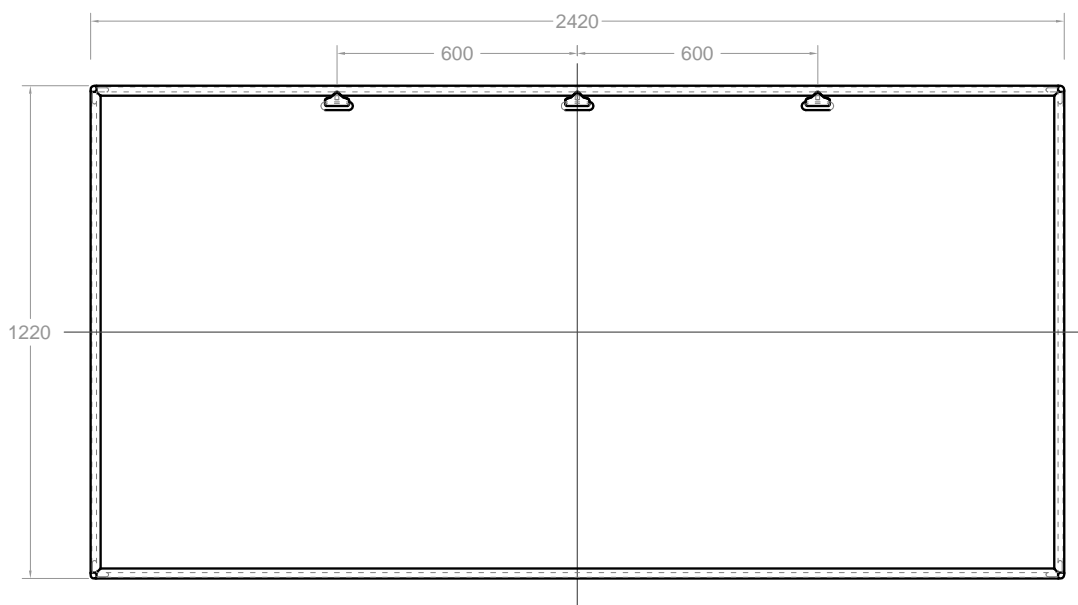
La altura de montaje del tablero se determinara según el tipo de aula.

### DIMENSIONES

DESCRIPCIÓN	DIMENSIÓN (mm)	TOLERANCIA
Altura del tablero	1220	10 mm +/-
Ancho del tablero	2420	10 mm +/-



TABLERO			
COMPONENTE		MATERIAL	CANTIDAD
1	Marco	Perfil de Aluminio comercial para tableros	1
2	Esquineros	Polipropileno Inyectado	4
3	Tablero	Aglomerado de partículas espesor 9 mm con laminado de alta presión y balance en laminado de alta presión en la contracara	1
4	Pisapapeles	Prensa en polipropileno con resorte espiral	3



MANUAL DE DOTACIONES ESTABLECIMIENTOS EDUCATIVOS PÚBLICOS  <b>REPÚBLICA DE COLOMBIA</b> MINISTERIO DE EDUCACIÓN NACIONAL VICEMINISTERIO DE EDUCACIÓN PREESCOLAR BÁSICA Y MEDIA DIRECCIÓN DE COBERTURA SUBDIRECCIÓN DE ACCESO	COMPONENTE DOTACIÓN: MOBILIARIO		
	ESPACIO: AULAS ESPECIALIZADAS - AULAS BÁSICAS		
	ÍTEM: TABLERO CANTIDAD X JUEGO: 1	FECHA 30 - 08 - 2015	
	JUEGO: N/A		
VISTAS PRINCIPALES - PERSPECTIVA	COTA mm	PLANO 1 / 1	



**ESTANTERÍA DE DEPÓSITO****DESCRIPCIÓN Y USO**

Mueble metálico con entrepaños para almacenar material en archivos y/o aulas especializadas y/o sala docente.

**DESCRIPCIÓN TÉCNICA**

PARTE	MATERIAL	ESPECIFICACIÓN	ACABADO	CANTIDAD
Parales	Acero	Lámina cold rolled, espesor de pared de 1,8 mm mínimo. (Sin pintura)	Pintura en polvo para aplicación electrostática tipo epoxi poliéster color gris oscuro	4
Entrepaños	Acero	Lámina cold rolled, espesor de pared de 1,2 mm mínimo. (Sin pintura)	Pintura en polvo para aplicación electrostática tipo epoxi poliéster color gris claro	6
Refuerzo Entrepaños "omega"	Acero	Lámina cold rolled, espesor de pared de 1,2 mm mínimo. (Sin pintura)	Pintura en polvo para aplicación electrostática tipo epoxi poliéster color gris claro	12
Esquineros de refuerzo	Acero	Lámina cold rolled, espesor de pared de 1,8 mm mínimo. (Sin pintura)	Pintura en polvo para aplicación electrostática tipo epoxi poliéster color gris claro	16
Tapones	Polipropileno	Externo	Negro micro texturizado	4
Tornillos	Acero	Tornillo cabeza garbanzo estrella de 1/4" de diámetro x 3/4" de largo	zincado	80
Tuercas	Acero	Tuerca de seguridad de 1/4"	zincado	80

**REQUERIMIENTOS TÉCNICOS**

La estructura debe ser rígida y no debe deformarse.

Cada entrepaño debe tener los cuatro (4) bordes plegados, grafados y estar firmemente soldado con los refuerzos .

La estructura ensamblada debe ser 100% estable con carga de 25 kg en su entrepaño superior.

El mueble se debe entregar ensamblado.

Debe tener mínimo seis entrepaños graduables (incluido el piso y el techo).

Sistema de graduación a 32 mm.

cada uno de los tapones deben tener tapones externos antideslizantes.

Cada entrepaño debe soportar un peso mínimo de 50 Kg\*.

Los entrepaños deben presentar dos (2) refuerzos tipo "omega" en la parte inferior espaciados paralelos a su lado más largo.

Soldadura tipo MIG para las uniones de la estructura metálica.

Cada esquinero debe ser un triangulo de mínimo 116 mm de lado con esquinas redondeadas de 5 mm mínimo.

Cada esquinero debe tener tres (3) orificios para su ubicación.

Los entrepaños que se usen para ensamblar el techo y piso debe estar acompañado cada uno por ocho (8) esquineros total (16) esquineros.

Debe tener un sistema de anclaje a muro.

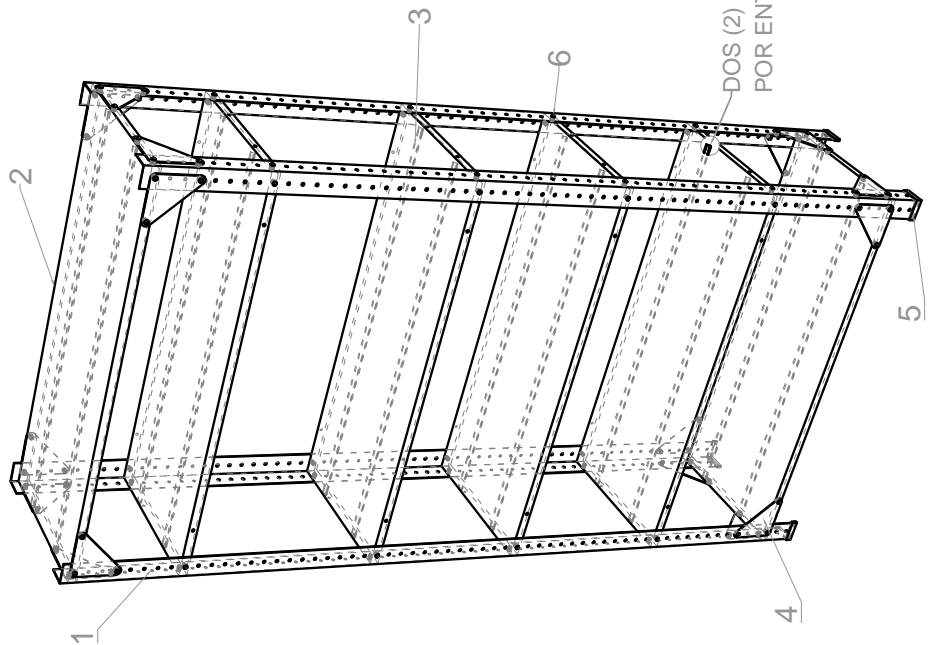
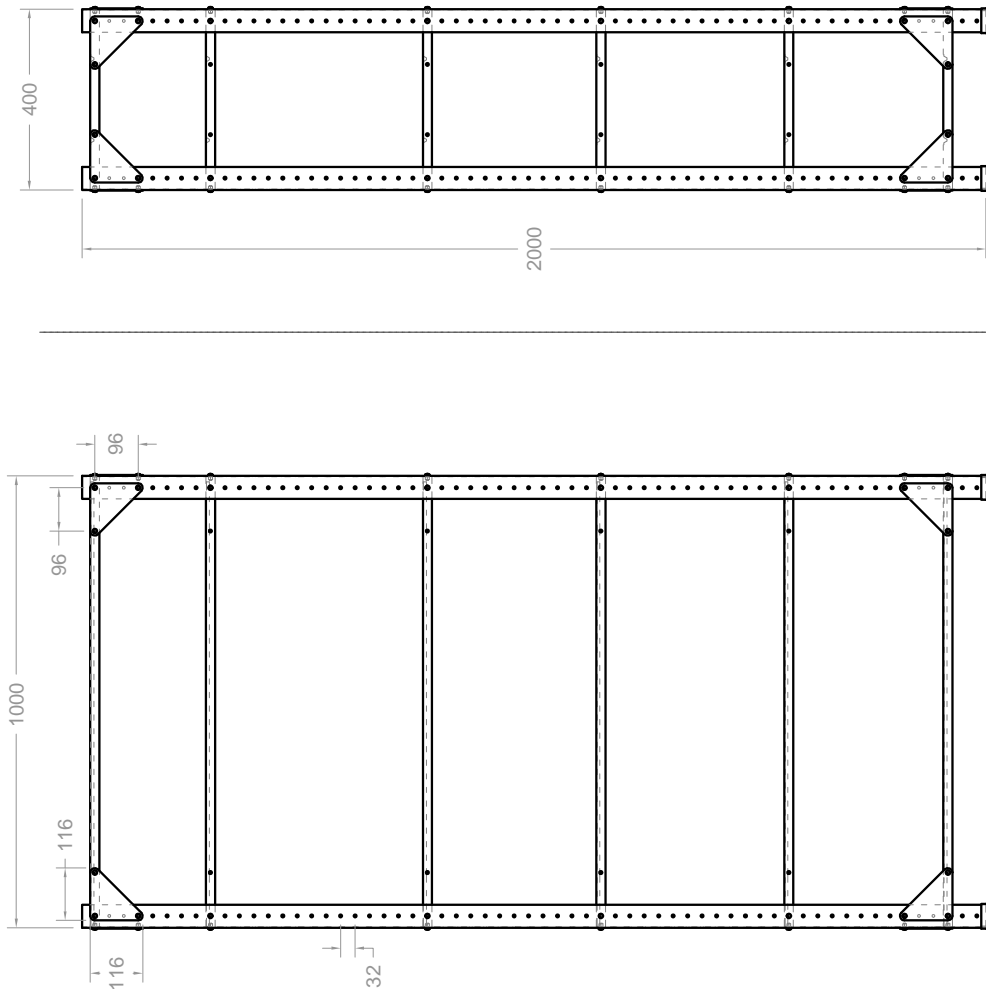
En ninguna parte del mueble deben presentarse ni filos, ni puntas que representen un riesgo en el uso.

El anclaje a muro debe hacerse por medio de chazos (según tipo de pared).

**DIMENSIONES**

DESCRIPCIÓN	DIMENSIÓN (mm)	TOLERANCIA
Altura del mueble	2.000 mm	10 mm +/-
Ancho exterior del módulo	1.000 mm	10 mm +/-
Profundidad del Mueble	400 mm	10 mm +/-

ESTANTE DE DEPÓSITO		
COMPONENTE	MATERIAL	CANTIDAD
1	Parales Lámina de Acero Plegada Espesor 1,8 mm (Sin Pintura).	4
2	Entrepaños Lámina de Acero Plegada Espesor 1,2 mm (Sin Pintura).	6
3	Refuerzos Omega Lámina de Acero Plegada en Omega Espesor 1,2 mm (Sin Pintura).	12
4	Esquineros Lámina de Acero Plegada en Omega Espesor 1,8 mm (Sin Pintura).	16
5	Tapones Externos Polipropileno Inyectado.	4
6	Tornillos Estrella Rosca 1/4" x 3/4" Con tuerca y arandela.	80



MANUAL DE DOTACIONES ESTABLECIMIENTOS EDUCATIVOS PÚBLICO S	COMPONENTE DOTACIÓN: MOBILIARIO
REPÚBLICA DE COLOMBIA MINISTERIO DE EDUCACIÓN NACIONAL VICEMINISTERIO DE EDUCACIÓN PREESCOLAR BÁSICA Y MEDIA DIRECCIÓN DE COBERTURA SUBDIRECCIÓN DE ACCESO	ESPACIO: ALMACENAMIENTO
	ITEM: ESTANTE DE DEPÓSITO CANTIDAD X JUEGO: 1
	FECHA 20 - 11 - 2015
	JUEGO: N/A
VISTAS PRINCIPALES - PERSPECTIVA	COTA mm
	PLANO 1 / 1

**TANDEM TRES (3) CANECAS AULAS****DESCRIPCIÓN Y USO**

Tandem de tres (3) canecas en polietileno rotomoldeado para ubicar en aulas de clase básicas y aulas especializadas.

**DESCRIPCIÓN TÉCNICA**

PARTE	MATERIAL	ESPECIFICACIÓN	ACABADO	CANTIDAD
Canecas	Polietileno	Lineal rotomoldeado, capacidad mínima 20 litros por caneca	Tres colores diferentes cada uno marcada para su uso destinado	3
Sistema de sujeción	Acero	Lámina figurada, espesor de pared de 1,4 mm mínimo. (Sin pintura)	Pintura en polvo para aplicación electrostática tipo epoxi poliéster color gris oscuro	3
Soporte pared	Acero	Lámina figurada, espesor de pared de 1,4 mm mínimo. (Sin pintura)	Pintura en polvo para aplicación electrostática tipo epoxi poliéster color gris oscuro	1
Tornillos	Acero	Tornillo comercial de anclaje de acuerdo al tipo de pared diámetro nominal 5/16"	Zincado	10

**REQUERIMIENTOS TÉCNICOS**

Cada caneca debe tener una capacidad mínima de 20 litros.

El sistema de sujeción de la caneca debe estar sujeto por medio de tornillos y las tuercas deben ajustarse con traba química.

El soporte de las canecas se debe anclar a la pared.

El anclaje a muro del soporte debe hacerse por medio de chazos y tornillos de 5/16" (según tipo de pared).

Las canecas deben ser resistentes al impacto y de fácil manipulación para el vaciado y/o la limpieza.

No debe presentar aristas, filos cortantes o puntas.

Los bordes de la lámina que están expuestos deben ser grafados o doblados.

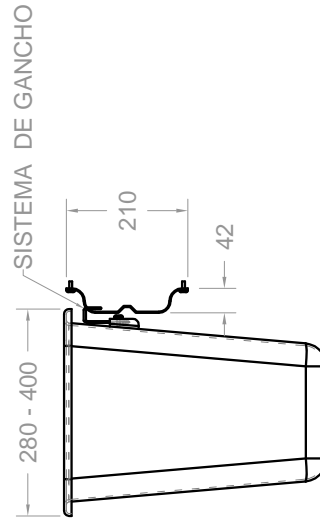
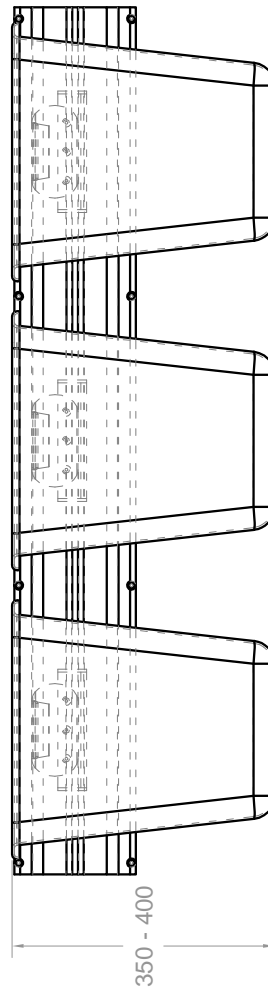
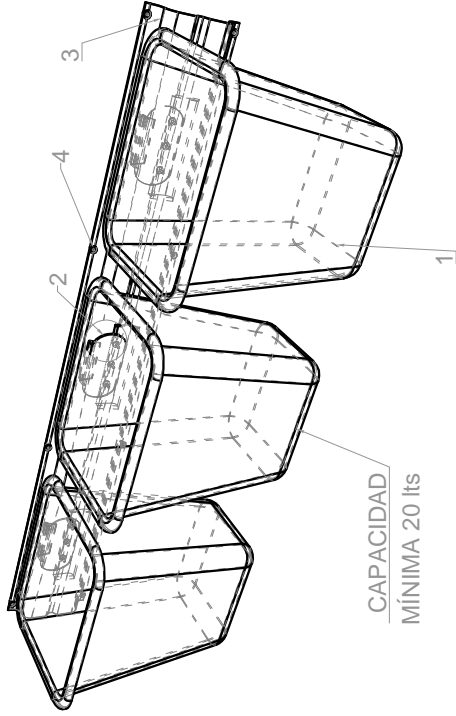
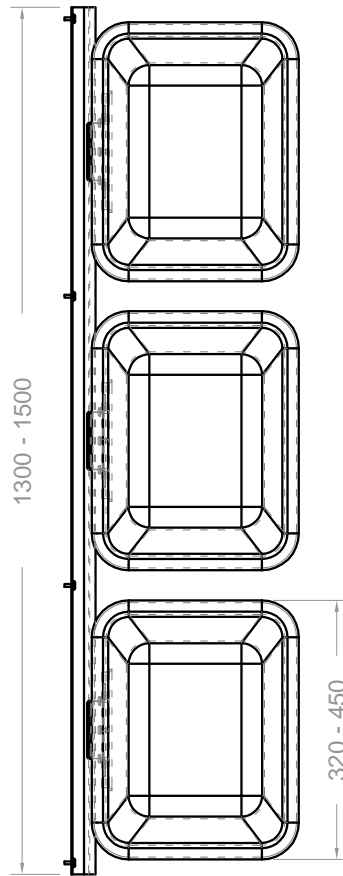
No debe presentar aristas, filos cortantes o puntas en la estructura, sistema de sujeción o las canecas.

**DIMENSIONES**

DESCRIPCIÓN	DIMENSIÓN (mm)	TOLERANCIA
Altura de la caneca	350 - 400	N/A
Ancho de la caneca	320 - 450	N/A
Profundidad de la caneca	280 - 400	N/A
Ancho del soporte	1.300 - 1.500	N/A
Altura del soporte	210	5 mm +/-

### TÁNDEM TRES (3) CANECAS AULAS

COMPONENTE	MATERIAL	CANTIDAD
1	Canecas	3
2	Sistema de sujeción	3
3	SopORTE pared	1
4	Tomillos de anclaje	10



MANUAL DE DOTACIONES ESTABLECIMIENTOS EDUCATIVOS PÚBLICOS	COMPONENTE DOTACIÓN: FUNCIONAMIENTO BÁSICO ESPACIO: AULAS BÁSICAS Y ESPECIALIZADAS
REPÚBLICA DE COLOMBIA MINISTERIO DE EDUCACIÓN NACIONAL VICEMINISTERIO DE EDUCACIÓN PREESCOLAR BÁSICA Y MEDIA DIRECCIÓN DE COBERTURA SUBDIRECCIÓN DE ACCESO	ÍTEM: CANECAS AULAS CANTIDAD X JUEGO: 1 FECHA 20 - 11 - 2015
	JUEGO: TÁNDEM DE TRES (3) CANECAS CON SOPORTE PARA AULAS
	VISTAS PRINCIPALES - PERSPECTIVA
	COTA mm
	PLANO 1 / 1

<b>RECOMENDACIONES DEL EQUIPO DE EXPERIMENTACIÓN DIDÁCTICO LABORATORIO PARA LA ENSEÑANZA EN EL AREA DE FISICA:</b>	
Agitador de vidrio	Erlenmeyer
Agujas imantadas y para imantar	Esferómetro
Alambre de cobre	Espejo plano con adaptador para el disco de Harl
Aparato de equilibrio, flujo térmico, péndulo, tiro parabólico, ley de boyle	Fuente de poder regulada
Balón de vidrio de diferentes capacidades	Hierro metálico
Barra antimagnética con mango en caucho	Imanes
Barra de ebonita	Jeringas
Barra magnética	Juegos de aros de aplanamiento, esferas y filtros
Bobinas con diferentes números de espiras	Juegos de ilusiones ópticas, pesas didácticas, lentes
Bomba de agua didáctica	Mechero de alcohol
Bomba de Pascal didáctica	Juego de Péndulos didácticos
Brújula	Pinzas para tubos de ensayo
Caimanes para cable	Pipeta graduada
Calibrador pie de rey 6"	Plano inclinado con accesorios
Calorímetro didáctico	Poleas didácticas y polipastos
Carretes de alambre, cañamo, cobre, estaño, hilo de 2 mts cada uno.	Pulsómetro de Franklin
Carrete de cañamo	Recipiente para agua con espejo
Celda de Faraday Didáctica	Regla
Centrífuga universal didáctica	Regla de momentos
Comparador de masa didáctico	Regulador de Watt
Cronómetro	Juego de resortes didácticos
Dilatómetro didácticos	Termómetro
Dinamómetro didácticos de diferentes escalas	Tacómetro
Dinamómetro	Timbre eléctrico
Disco de colores de Newton	Tornillo micrométrico
Disco óptico de Harl	Trípode mediano
Electrodo de cobre	Tubos de ensayo
Electrodo de plomo	Vasos de precipitados
Electrodo de zinc	Vaso de precipitados
Electroscopio	Vaso metálico acero inoxidable
Embudo plástico	

<b>RECOMENDACIONES DEL EQUIPO DE EXPERIMENTACIÓN DIDÁCTICO PARA EL LABORATORIO PARA LA ENSEÑANZA EN EL ÁREA DE QUÍMICA:</b>	
Agitadores de vidrio	Gotero
Balanza triple brazo	Gradilla
Balón aforado	Lima triangular
Balón de destilación	Manguera
Balones de vidrio de diferentes capacidades	Medidor de PH
Bureta graduada	Mechero Bunsen
Buretas graduadas de diferentes capacidades	Mechero de alcohol
Caja de Petri	Mortero con pistilo diferentes capacidades
Cápsulas de porcelana de diferentes capacidades	Microscopio
Crisol de diferentes formas alta - media y capacidades	Pipeteador
Cuchara de combustión	Picnómetro diferentes capacidades
Centrífuga universal c	Pinzas de presión de Mohr
Embudo de vidrio de diferentes capacidades	Pinza para crisol
Embudo plástico	Pinzas para tubos de ensayo
Erlenmeyer diferentes capacidades	Pipeta graduada
Espátula	Pipeta volumétrica
Espátula cuchara de porcelana	Probeta diferentes capacidades
Frasco ámbar	Soporte para embudos
Caja de tubos capilares	Soporte Universal

<b>RECOMENDACIONES DEL EQUIPO DE EXPERIMENTACIÓN DIDACTICO PARA EL LABORATORIO PARA LA ENSEÑANZA EN EL ÁREA DE QUÍMICA:</b>	
Botella para filtración y recolección	Tubo de ensayo
Tabla Periódica grande	Tubo de ensayo con desprendimiento
Termómetro	Tubo de Thiele
Triángulo de porcelana	Tubo en U con desprendimiento
Trípode mediano	Tubo de vidrio
Trípode pequeño	Tubo en U sencillo
Tubo de conexión en T	Vaso de precipitados
Tubo de conexión recto	Vidrio de reloj

<b>RECOMENDACIONES DEL EQUIPO DE TECNOLOGÍA PARA EL LABORATORIO INTEGRADO FÍSICA-QUÍMICA:</b>	
Equipo Reproductor de audio	Equipo de proyeccion <i>Video beam</i> o Televisor de gran formato
Equipo de computo portatil.	Equipo Reproductor de video tipo <i>blu ray</i> o superior

La lista corresponde a sugerencias y recomendaciones que debe tener la dotacion de los laboratorios integrados de física y química, las cantidades de elementos y otros complementarios como audios, videos, textos de estudio, deben ser especificados de acuerdo al énfasis de cada establecimiento educativo.

# 8

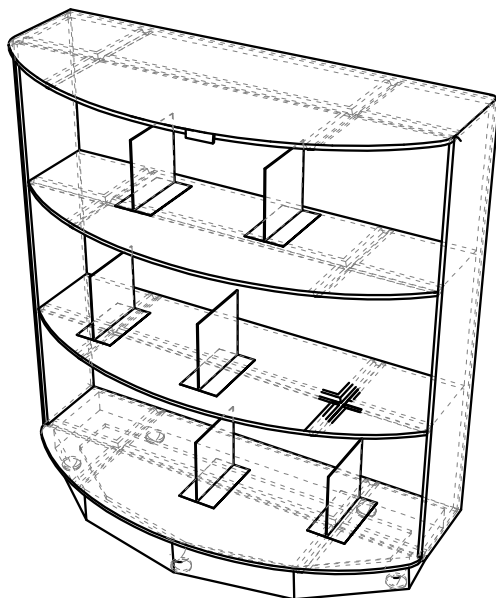
## BIBLIOTECA

Biblioteca

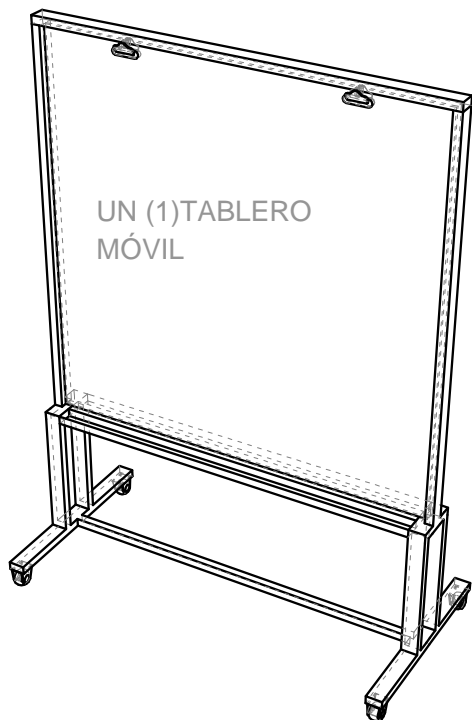
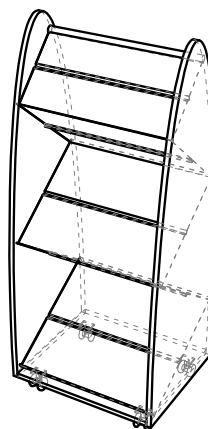


### DOTACIÓN BIBLIOTECA DE ACUERDO A DISPONIBILIDAD DE ESPACIO Y CONFIGURACIÓN DE LA BIBLIOTECA

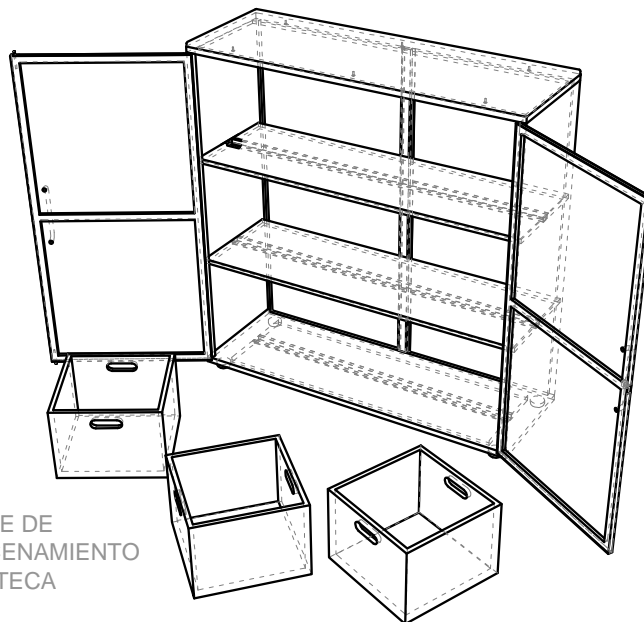
ESTANTE DE BIBLIOTECA 1,30 METROS CON (2) TRANCA LIBROS POR ENTREPAÑO



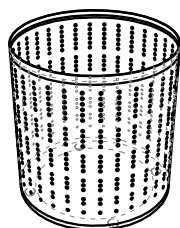
REVISTERO



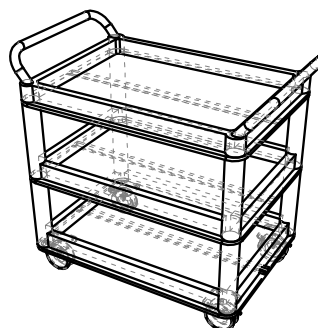
UN (1) TABLERO MÓVIL



MUEBLE DE ALMACENAMIENTO BIBLIOTECA



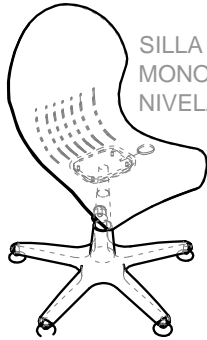
PAPELERA



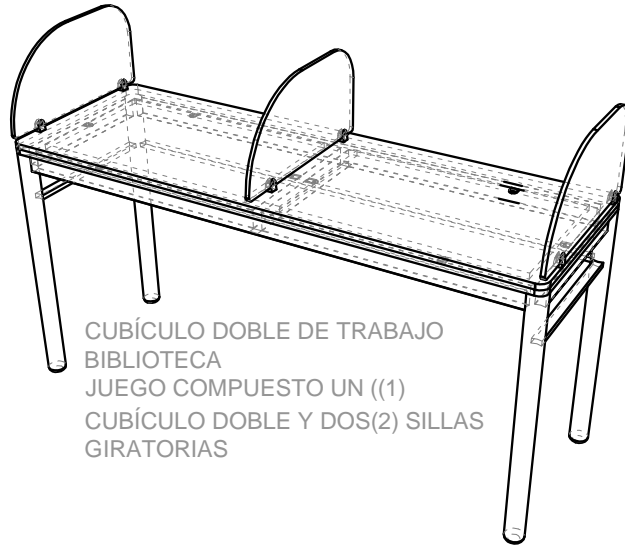
MUEBLE MÓVIL RECOLECCIÓN DE LIBROS



## DOTACIÓN BIBLIOTECA DE ACUERDO A DISPONIBILIDAD DE ESPACIO Y CONFIGURACIÓN DE LA BIBLIOTECA

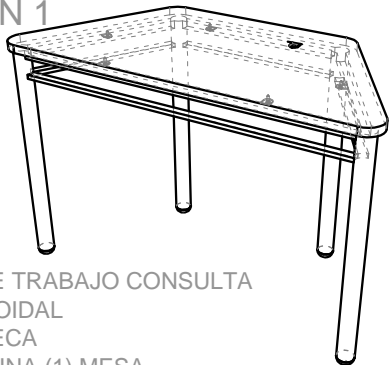


SILLA GIRATORIA  
MONOCONCHA CON  
NIVELADORES



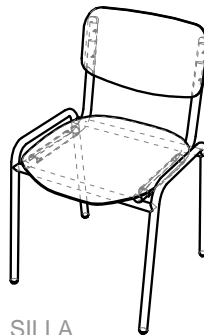
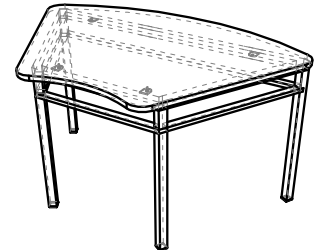
CUBÍCULO DOBLE DE TRABAJO  
BIBLIOTECA  
JUEGO COMPUESTO UN ((1)  
CUBÍCULO DOBLE Y DOS(2) SILLAS  
GIRATORIAS

### OPCIÓN 1



MESA DE TRABAJO CONSULTA  
TRAPEZOIDAL  
BIBLIOTECA  
JUEGO UNA (1) MESA  
Y TRES (3) SILLAS INTERLOCUTORAS

MESA INFANTIL BIBLIOTECA  
JUEGO COMPUESTO UNA (1)  
MESA Y TRES (3) SILLAS

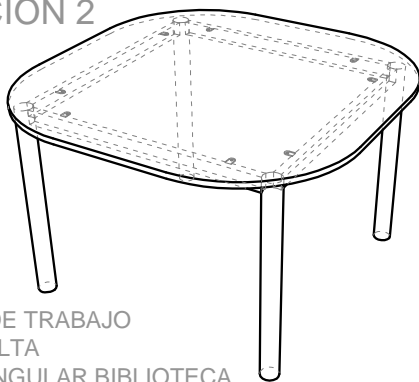


SILLA  
INTERLOCUTORA  
BIBLIOTECA

SILLA  
INFANTIL  
BIBLIOTECA



### OPCIÓN 2



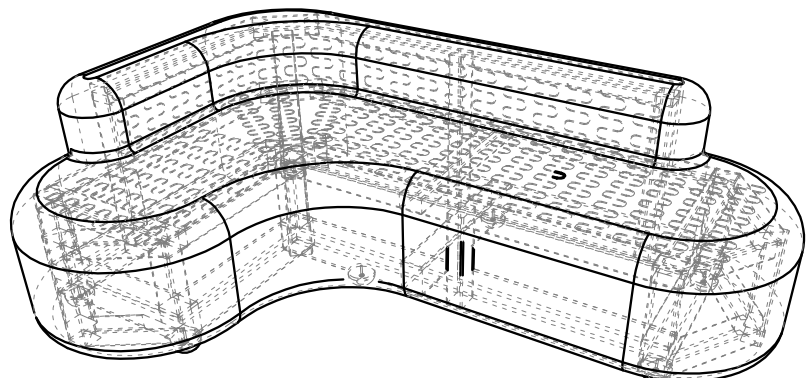
MESA DE TRABAJO  
CONSULTA  
RECTANGULAR BIBLIOTECA  
JUEGO UNA (1) MESA  
CUATRO (4) SILLAS  
INTERLOCUTORAS

### OPCIONAL

SOFÁ DE TRES (3) PUESTOS CON  
ESPALDAR DE MEDIA ALTURA



BUTACO AUXILIAR  
BIBLIOTECA



**MÓDULO DE BIBLIOTECA DE 1,30 METROS****DESCRIPCIÓN Y USO**

Módulo de biblioteca con 3 entrepaños para colocar volúmenes de consulta dentro de las salas de lectura de la biblioteca y aulas especializadas.

**DESCRIPCIÓN TÉCNICA**

PARTE	MATERIAL	ESPECIFICACIÓN	ACABADO	CANTIDAD
Columna	Acero	Lámina cold rolled de espesor de 0,9 mm mínimo. (Sin pintura)	Pintura en polvo para aplicación electrostática tipo epoxi poliéster color gris claro gofrado	2
Contracolumna	Acero	Lámina cold rolled de espesor 0,9mm mínimo. (Sin pintura)	Pintura en polvo para aplicación electrostática tipo epoxi poliéster color gris claro gofrado	2
Tapa	Acero	Lámina cold rolled de espesor 0,9mm mínimo. (Sin pintura)	Pintura en polvo para aplicación electrostática tipo epoxi poliéster color gris claro gofrado	1
Pared de fondo	acero	Lámina cold rolled, espesor de pared de 0,9 mm mínimo. (Sin pintura)	Pintura en polvo para aplicación electrostática tipo epoxi poliéster color gris claro gofrado	1
Superficie	Madera	Aglomerado de partículas MDF espesor nominal 20 mm	Termolaminado tono haya con contracara en balance	1
Remates Laterales	Madera	Aglomerado de partículas MDF espesor nominal 20 mm	Termolaminado tono haya con contracara en balance	2
Base	Acero	Lámina cold rolled de espesor 0,9 mm mínimo. (Sin pintura)	Pintura en polvo para aplicación electrostática tipo epoxi poliéster color gris claro gofrado	1
Entrepaños	Acero	Lámina cold rolled de espesor 0,9 mm mínimo. (sin pintura)	Pintura en polvo para aplicación electrostática tipo epoxi poliéster color gris claro gofrado	2
Trancalibros	Acero	Lámina cold rolled de espesor 1,5 mm mínimo. (Sin pintura)	Pintura en polvo para aplicación electrostática tipo epoxi poliéster color gris claro gofrado	6
Refuerzos Entrepaños - Base - Tapa	Acero	Lámina cold rolled de espesor 0,9mm mínimo (Sin pintura)	Pintura en polvo para aplicación electrostática tipo epoxi poliéster color gris claro gofrado	12
Portarrótulo	Acrílico	Lámina figurada espesor de 1 mm mínimo.	Transparente	1
Patas Anti-deslizantes	Polipropileno	Diámetro de 2" mínimo altura mínima 30 mm	Color negro	5

**REQUERIMIENTOS TÉCNICOS**

Todos los bordes de las láminas deben estar grafados o doblados, para evitar cortes.

Las columnas, contracolumnas, tapa, pared de fondo base y entrepaños debe estar soldados conformando una sola estructura.

Las columnas y contracolumnas son dos (2) elementos independientes.

La pared de fondo debe estar conformada en una sola pieza.

Los entrepaños, la base y la tapa tienen cada uno de ellos tres (3) refuerzos estructurales en su parte inferior soldados figurados en omega o en v.

Cada entrepaño debe soportar 50 kg como mínimo.

Cada entrepaño debe tener dos trancas libres en T invertida independientes base 100 x 180 mm altura 180 mm.

Los entrepaños deben ser figurados en lámina independiente de la estructura principal.

Para el remate frontal circular de los entrepaños se puede realizar doblando y grafando la lámina o mediante ubicación de un perfil en tubería doblado.

La tapa debe estar elaborada en una sola pieza, lámina de acero cr doblada y con bordes grafados para mejorar la estructura del mueble.

La tapa debe permitir colocar un rotulador en el frente para identificación.

El rotulador debe estar remachado.

La base está elaborada en una sola pieza, lámina de acero cr doblada y con bordes grafados para mejorar la estructura del mueble.

Soldadura tipo MIG para las uniones de la estructura metálica.

La superficie y los remates laterales son independientes para cada estante y debe sujetarse por medio de tornillos autoperforantes por los respaldos de las mismas.

Debe permitir configuraciones en isla o anclado a la pared.

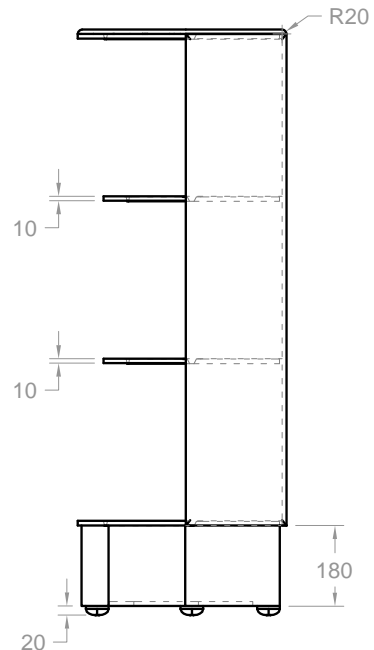
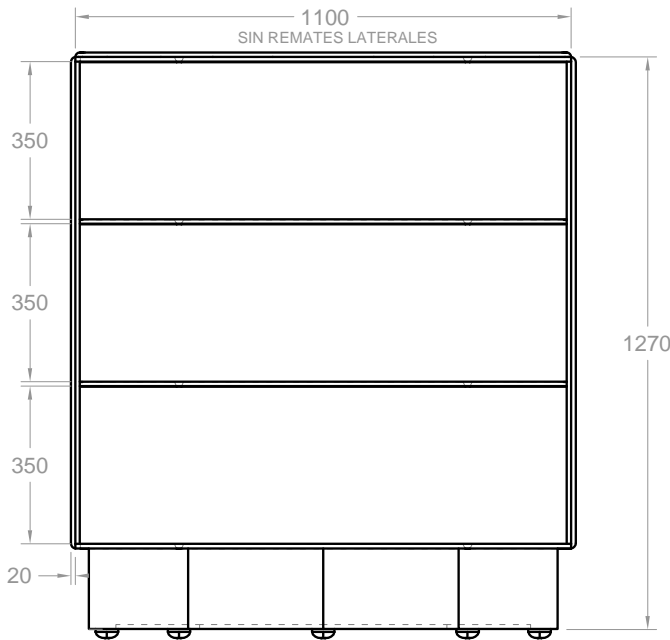
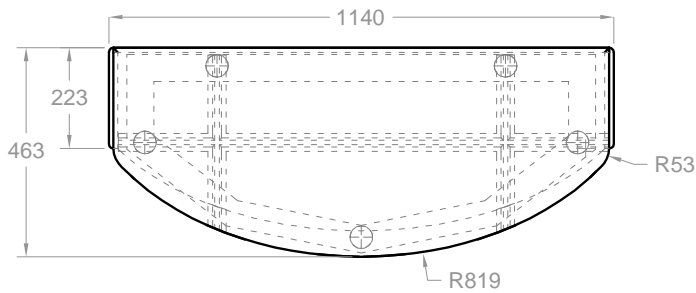
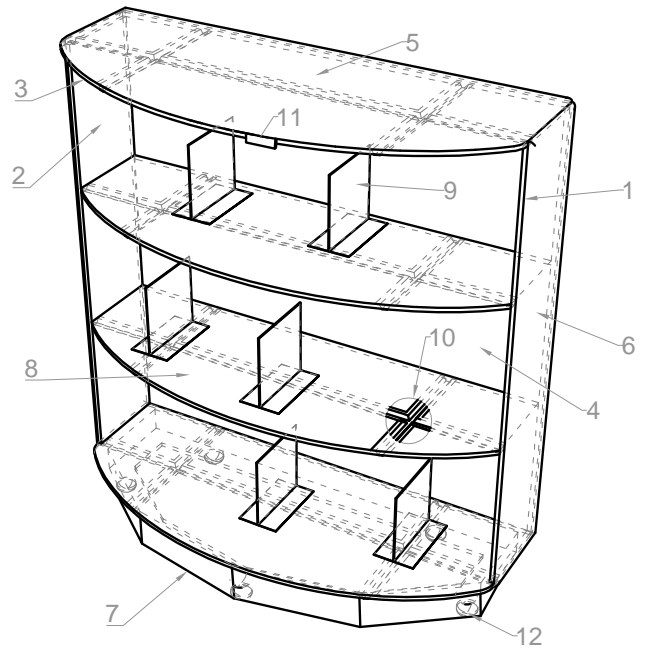
Debe prever un sistema de anclaje a muro o unirse por el respaldo con un módulo igual.

**DIMENSIONES**

DESCRIPCIÓN	DIMENSIÓN (mm)	TOLERANCIA
Ancho con remates laterales	1.140	5 mm +/-
Altura total mueble	1.310	5 mm +/-
Altura base sin patas	180	2 mm +/-
Altura primer entrepaño	450	3 mm +/-
Altura segundo entrepaño	820	3 mm +/-
Profundidad	463	5 mm +/-

**ESTANTE BIBLIOTECA**

COMPONENTE	MATERIAL	CANTIDAD	
1	Columna	Acero lámina espesor 0,9 mm (sin pintura)	2
2	Contracolumna	Acero lámina espesor 0,9 mm (sin pintura)	2
3	Tapa	Acero lámina espesor 0,9 mm (sin pintura)	1
4	Pared de Fondo	Acero lámina espesor 0,9 mm (sin pintura)	1
5	Superficie	Madera Aglomerado MDF 20 mm	1
6	Remates Laterales	Madera Aglomerado MDF 20 mm	2
7	Base	Acero lámina espesor 0,9 mm (sin pintura)	1
8	Entrepaños	Acero lámina espesor 0,9 mm (sin pintura)	2
9	Trancalibros	Acero lámina espesor 1,5 mm (sin pintura)	6
10	Refuerzos Entrepaños - Base -Tapa	Acero lámina espesor 1,2 mm (sin pintura)	12
11	Portarrótulo	Acrílico Figurado 1 mm	1
12	Patas Antideslizantes	Polipropileno Ø 2" Altura 20 mm	5



MANUAL DE DOTACIONES ESTABLECIMIENTOS EDUCATIVOS PÚBLICOS  <b>REPÚBLICA DE COLOMBIA</b> <b>MINISTERIO DE EDUCACIÓN NACIONAL</b> VICEMINISTERIO DE EDUCACIÓN PREESCOLAR BÁSICA Y MEDIA DIRECCIÓN DE COBERTURA SUBDIRECCIÓN DE ACCESO	COMPONENTE DOTACIÓN: MOBILIARIO		
	ESPACIO: BIBLIOTECA		
	ÍTEM: ESTANTE BIBLIOTECA	FECHA	
	CANTIDAD X JUEGO: 1	22 - 11 - 2015	
JUEGO: N/A			
VISTAS PRINCIPALES - PERSPECTIVA	COTA mm	PLANO 1 / 1	

**MESA DE CONSULTA TRAPEZOIDAL BIBLIOTECA****DESCRIPCIÓN Y USO**

Mesa destinada al trabajo en la biblioteca. Juego compuesto por una (1) mesa y tres (3) sillas interlocutoras biblioteca.

**DESCRIPCIÓN TÉCNICA**

PARTE	MATERIAL	ESPECIFICACIÓN	ACABADO	CANTIDAD
Patas	Acero	Tubo cold rolled sección redonda diámetro de 2", espesor de pared de 1,2 mm mínimo. (Sin pintura)	Pintura en polvo para aplicación electrostática tipo epoxi poliéster color gris medio gofrado	4
Chambrana	Acero	Tubo cold rolled sección cuadrada de 1", espesor de pared de 1,2 mm mínimo. (Sin pintura)	Pintura en polvo para aplicación electrostática tipo epoxi poliéster color gris medio gofrado	4
Refuerzo Estructural	Acero	Tubo cold rolled sección rectangular de 1" x 1/2", espesor de pared de 1,2 mm mínimo. (Sin pintura)	Pintura en polvo para aplicación electrostática tipo epoxi poliéster color gris medio gofrado	4
Platinas de sujeción	Acero	Platina 1" espesor nominal 1/8"	Pintura en polvo para aplicación electrostática tipo epoxi poliéster color gris medio gofrado	8
Superficie	Madera	Contrachapada de 12 mm reengrosada a 24 mm	Laminado decorativo melamínico de alta presión espesor de pared 1 mm en la cara tono haya y balance laminado melamínico de alta presión espesor de pared mínimo 0,6 mm. Canto en sellador y laca catalizada al ácido transparente	1
Tornillos	Acero	Tornillo autoperforante cabeza avellanada estrella de 1/4"	Pavonado	8
Tapones	Polipropileno	Tapón de polipropileno inyectado interno con nervaduras para las patas	Color negro microtexturizado	4

**REQUERIMIENTOS TÉCNICOS**

Debe ser apilable en 4 unidades como mínimo.

Debe tener cuatro refuerzos estructurales soldados firmemente a la estructura.

La superficie de madera no debe presentar alabeos u ondas en su cara de trabajo.

La superficie debe estar libre de tornillos, la estructura debe ser unida por debajo.

La unión entre la superficie y la estructura debe ser por medio de tornillos autoperforantes.

Para conformar la estructura la unión soldada debe ser chambrana-pata y no chambrana-chambrana.

La estructura (chambrana) debe tener platinas de sujeción soldadas internas, que permitan el ajuste de la superficie con los tornillos.

Soldadura tipo MIG de cordón continuo para las uniones de la estructura metálica.

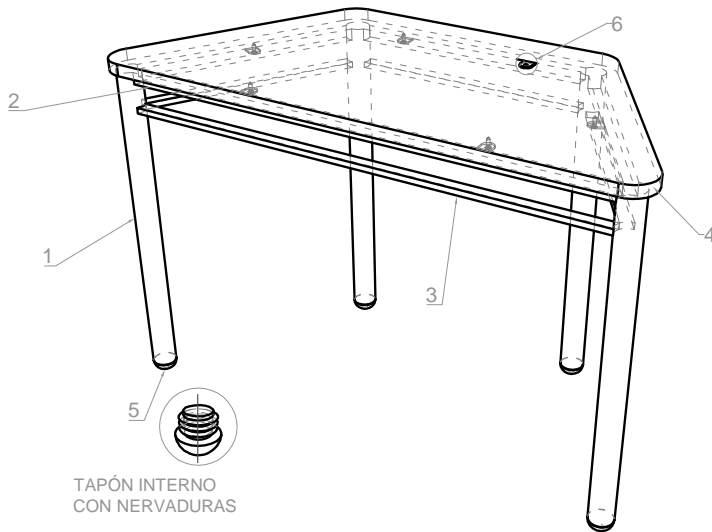
Debe soportar hasta 150 kg en su superficie, sin que presente deformación alguna en su superficie o estructura.

Debe resistir arrastre lateral con una carga de 150 kg al ser arrastrada lateralmente, sin que presente deformación alguna en su superficie o estructura tirada con una cuerda desde sus patas en su lado más largo en una distancia de 2 metros.

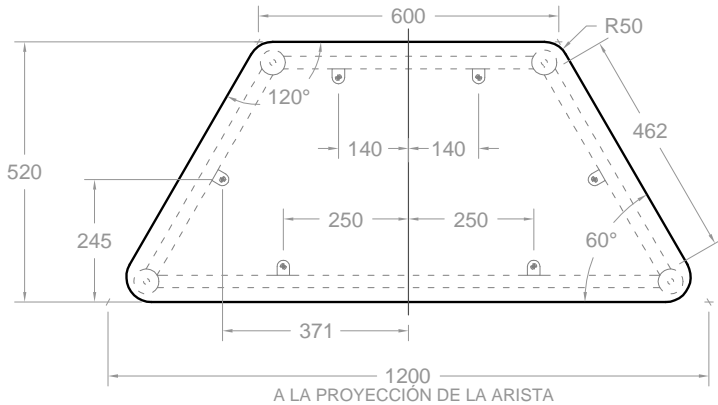
En ninguna parte del mueble deben existir filos y/o puntas que representen riesgo en el uso.

**DIMENSIONES**

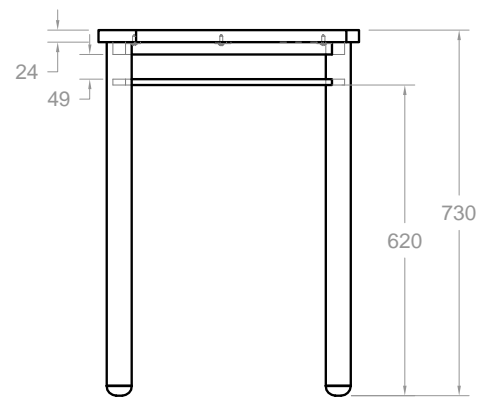
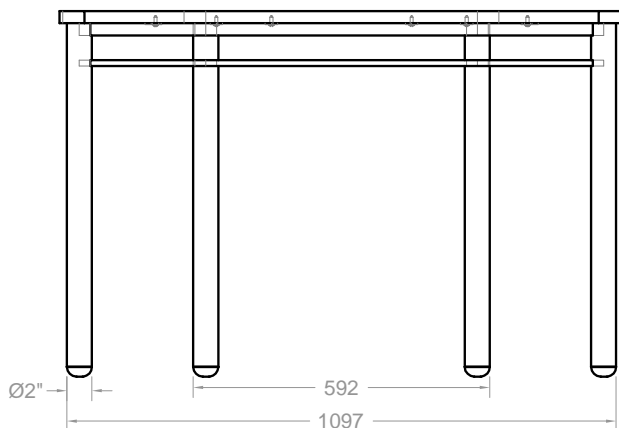
DESCRIPCIÓN	DIMENSIÓN (mm)	TOLERANCIA
Altura de la mesa	730	5 mm +/-
Ancho de la superficie lado más largo (Proyección a las esquinas de las aristas)	1.200	5 mm +/-
Altura del espacio para miembros inferiores	620	5 mm +/-
Profundidad de la superficie	520	5 mm +/-
Altura espacio libre entre refuerzo y chambrana	49	2 mm +/-
Ancho de la superficie lado más corto (Proyección a las esquinas de las aristas)	600	5 mm +/-
Radioesquinas de la superficie	50	2 mm +/-



TAPÓN INTERNO CON NERVADURAS



MESA DE CONSULTA TRAPEZOIDAL BIBLIOTECA		
COMPONENTE	MATERIAL	CANTIDAD
1 Patas	Acero Tubería Sección redonda Ø2 " espesor 1,2 mm (sin pintura)	4
2 Chambrana	Acero Tubería Sección cuadrada 1" X 1" espesor 1.2 mm (sin pintura)	4
3 Refuerzos estructurales	Acero Tubería Sección rectangular 1" X 1/2" espesor 1.2 mm (sin pintura)	4
4 Superficie	Madera Contrachapada de 24 mm con laminado y balance	1
5 Tapones Interno con Nervaduras	Polipropileno Inyectado	4
6 Platinas de Sujeción	Acero espesor 1/8" X 1"	6



MANUAL DE DOTACIONES ESTABLECIMIENTOS EDUCATIVOS PÚBLICOS  <b>REPÚBLICA DE COLOMBIA</b> MINISTERIO DE EDUCACIÓN NACIONAL VICEMINISTERIO DE EDUCACIÓN PREESCOLAR BÁSICA Y MEDIA DIRECCIÓN DE COBERTURA SUBDIRECCIÓN DE ACCESO	COMPONENTE DOTACIÓN: MOBILIARIO		
	ESPACIO: BIBLIOTECA		
	ITEM: MESA DE CONSULTA TRAPEZOIDAL CANTIDAD X JUEGO: 1	FECHA 22 - 11 - 2015	
	JUEGO: UNA (1) MESA DE BIBLIOTECA TRAPEZOIDAL - TRES (3) SILLAS INTERLOCUTORAS BIBLIOTECA		
VISTAS PRINCIPALES - PERSPECTIVA	COTA mm	PLANO 1 / 1	

**MESA DE TRABAJO CONSULTA LECTURA BIBLIOTECA****DESCRIPCIÓN Y USO**

Mesas cuadradas que permiten diferentes configuraciones, destinadas al trabajo grupal o individual en bibliotecas y aulas especializadas, cada una está acompañada de cuatro (4) sillas.

**DESCRIPCIÓN TÉCNICA**

PARTE	MATERIAL	ESPECIFICACIÓN	ACABADO	CANTIDAD
Patatas	Acero	Tubo cold rolled sección redonda de 2 1/2" de diámetro, espesor de pared de 1,2 mm mínimo. (Sin pintura)	Pintura en polvo para aplicación electrostática tipo epoxi poliéster color gris claro	4
Chambrana	Acero	Tubo cold rolled sección rectangular de 50 x 25 mm, espesor de pared de 1,2 mm mínimo. (Sin pintura)	Pintura en polvo para aplicación electrostática tipo epoxi poliéster color gris claro	4
Platinas de sujeción	Acero	Platina espesor nominal 1/8"	Pintura en polvo para aplicación electrostática tipo epoxi poliéster color gris claro	8
Superficie	Madera	Contrachapada de 18 mm	Laminado decorativo melamínico de alta presión espesor de pared 1 mm en la cara tono haya y balance laminado melamínico de alta presión espesor de pared mínimo 0,6 mm . Canto en sellador y laca catalizada al ácido transparente	1
Tornillos	Acero	Tornillo autoperforante cabeza avellanada estrella de 1/4"	Pavonado	8
Tapones	Polipropileno	Tapón de polipropileno inyectado interno con nervaduras para las patas	Color negro microtexturizado	4

**REQUERIMIENTOS TÉCNICOS**

Debe ser apilable en 4 unidades como mínimo.

El radio de las esquinas de la superficie de madera contrachapada debe ser de 400 mm con una tolerancia de +/- 5 mm.

La superficie de madera no debe presentar alabeos u ondas en su superficie.

La unión entre la superficie y la estructura debe ser por medio de tornillos autoperforantes.

Para conformar la estructura la unión soldada debe ser chambrana-pata y no chambrana-chambrana.

La estructura (chambrana) debe tener platinas de sujeción soldadas internas, que permitan el ajuste de la superficie con los tornillos de sujeción.

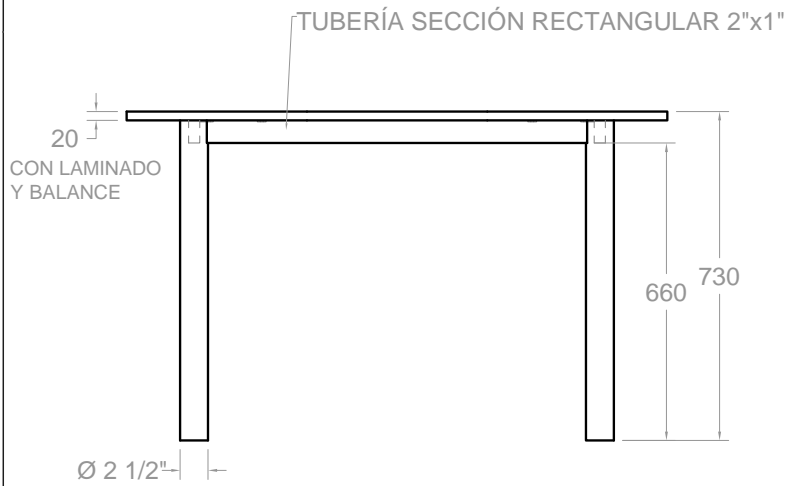
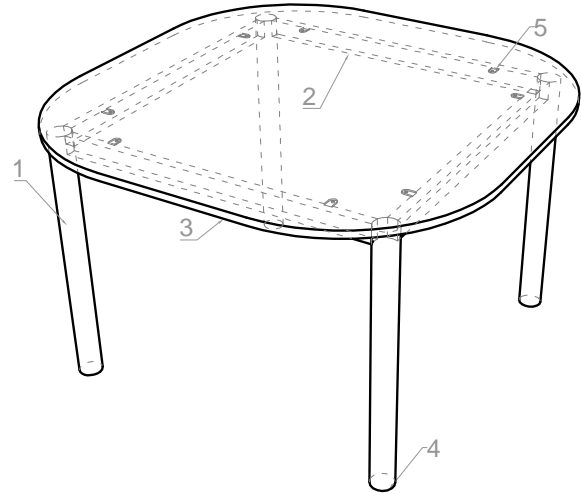
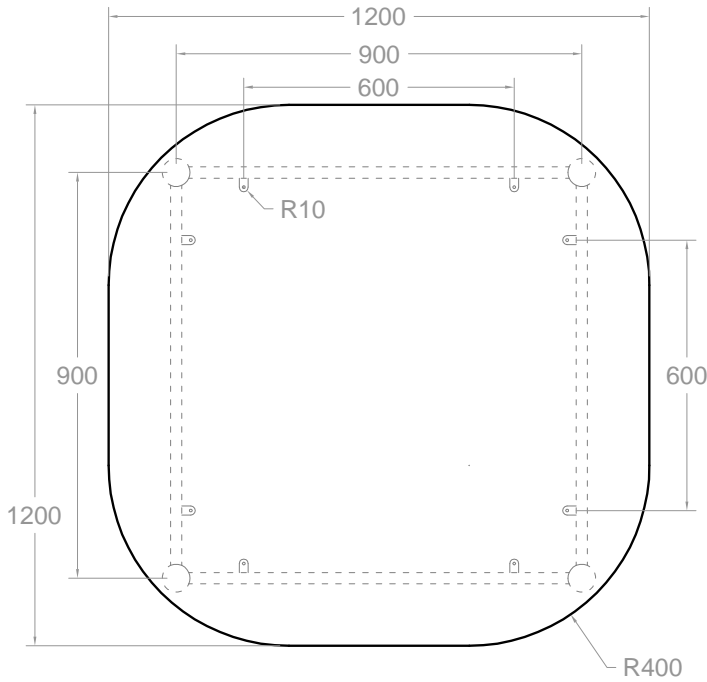
Soldadura tipo MIG de cordón continuo para las uniones de la estructura metálica.

Debe soportar hasta 150 kg en su superficie, sin que presente deformación alguna en su superficie o estructura.

Debe resistir arrastre lateral con una carga de 150 kg sin que presente deformación alguna en su superficie o estructura tirada con una cuerda desde sus patas en su lado más largo en una distancia de 2 metros.

**DIMENSIONES**

DESCRIPCIÓN	DIMENSIÓN (mm)	TOLERANCIA
Altura de la mesa	730	10 mm +/-
Ancho de la superficie	1.200	10 mm +/-
Longitud de la superficie	1.200	10 mm +/-



MESA DE CONSULTA BIBLIOTECA			
COMPONENTE	MATERIAL	CANTIDAD	
1	Patas	Acero Tubería Sección redonda Ø2 ½" espesor 1,2 mm	4
2	Chambrana	Acero Tubería Sección rectangular 2" X 1" espesor 1.2 mm	4
3	Superficie	Madera Contrachapada de 18 mm con laminado y balance	1
4	Tapones Interno con Nervaduras	Polipropileno Inyectado	4
5	Platinas de Sujeción	Acero ⅛"	8

MANUAL DE DOTACIONES ESTABLECIMIENTOS EDUCATIVOS PÚBLICOS	COMPONENTE DOTACIÓN: MOBILIARIO		
	ESPACIO: BIBLIOTECA		
REPÚBLICA DE COLOMBIA MINISTERIO DE EDUCACIÓN NACIONAL VICEMINISTERIO DE EDUCACIÓN PREESCOLAR BÁSICA Y MEDIA DIRECCIÓN DE COBERTURA SUBDIRECCIÓN DE ACCESO	ÍTEM: MESA DE CONSULTA	FECHA	
	CANTIDAD X JUEGO: 1	22 - 11 - 2015	
	JUEGO: UNA (1) MESA - CUATRO (4) SILLAS		
VISTAS PRINCIPALES - PERSPECTIVA	COTA mm	PLANO 1 / 1	

**SILLA INTERLOCUTORA BIBLIOTECA****DESCRIPCIÓN Y USO**

Silla adultos destinada al área de biblioteca. Juego compuesto por una (1) mesa de consulta y cuatro (4) sillas interlocutoras.

**DESCRIPCIÓN TÉCNICA**

PARTE	MATERIAL	ESPECIFICACIÓN	ACABADO	CANTIDAD
Patas	Acero	Tubo cold rolled redondo de 1" de diámetro, espesor de pared de 1,5 mm mínimo. (Sin pintura)	Pintura en polvo para aplicación electrostática tipo epoxi poliéster color gris medio	2
Asiento-espaldar	Acero	Tubo cold rolled redondo de 1" de diámetro, espesor de pared de 1,5 mm mínimo. (Sin pintura)	Pintura en polvo para aplicación electrostática tipo epoxi poliéster color gris medio	1
Amarres	Acero	Tubo cold rolled redondo de 1" de diámetro, espesor de pared de 1,5 mm mínimo. (Sin pintura)	Pintura en polvo para aplicación electrostática tipo epoxi poliéster color gris medio	1
Asiento	Polipropileno Copolímero	Inyectado de alto impacto con aditivo filtro UV	Superficie microtexturizada color azul rey	1
Espaldar	Polipropileno Copolímero	Inyectado de alto impacto con aditivo filtro UV	Superficie microtexturizada color azul rey	1
Tapones	Polipropileno	Tapón de polipropileno inyectado semi esférico interno con nervaduras para las patas y los tubos del espaldar	Color negro	4

**REQUERIMIENTOS TÉCNICOS**

Debe ser apilable en 5 unidades como mínimo.

Si la estructura es en tubería de sección elíptica la silla debe cumplir con las mismas condiciones dimensionales y técnicas incluidos los amarres.

El apoyo de la pata posterior de la silla debe estar retrocedido del punto máximo de la proyección del espaldar.

El material de fabricación de los componentes plásticos debe ser 100% original no remanufacturado.

La estructura de las patas debe ser independiente a la estructura del asiento-espaldar.

La estructura de las patas debe tener un amarre frontal y uno posterior unidos con soldadura tipo MIG de cordón continuo.

El punto máximo de altura de las patas debe sobresalir 40 mm.

La estructura del espaldar debe estar hecha de una sola pieza de tubo figurado.

La estructura del espaldar debe tener un amarre que permita reforzar la base del asiento.

Los extremos de la estructura del espaldar deben permitir insertar el espaldar plástico.

La unión entre la estructura de las patas y la del asiento- espaldar debe ser con soldadura tipo MIG en ocho puntos por unión (4 superiores- 4 inferiores).

El espaldar debe fijarse a la estructura metálica por medio de mínimo cuatro (4) remaches pop u otro método que lo supere.

El asiento debe tener un sistema de inserción o pestanas que permitan la fijación a la estructura metálica.

El asiento debe fijarse a la estructura por medio de mínimo (4) remaches pop.

La estructura del espaldar y el asiento deben seguir las curvas anatómicas resaltando el apoyo lumbar superficies de doble curvatura.

La silla debe soportar una carga estática de 150 kg verticales sobre su superficie, sin que presente deformación alguna en su superficie o estructura.

La silla debe soportar una carga dinámica de 150 kg al ser arrastrada lateralmente, sin que presente deformación alguna en su superficie o estructura tirada con una cuerda desde sus patas en su lado más largo en una distancia de 2 metros.

Todos los perfiles metálicos deben tener tapones.

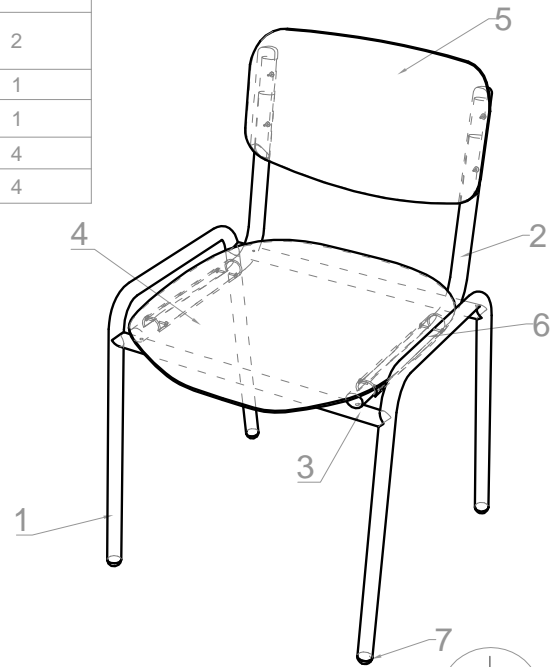
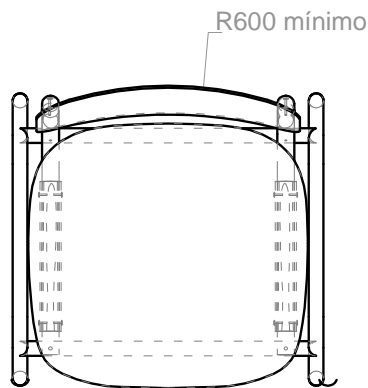
En ninguna parte del mueble deben presentarse ni filos, ni puntas que representen un riesgo en el uso.

<b>DIMENSIONES</b>		
DESCRIPCIÓN	DIMENSIÓN (mm)	TOLERANCIA
Altura del plano del asiento desde el piso	430	5 mm +/-
Profundidad del asiento	400	5 mm +/-
Ancho del asiento	400 - 450	N/A
Ancho del espaldar	400 - 450	N/A
Altura del espaldar	300 - 400	N/A
Radio de curvatura del espaldar	600	5 mm +/-
Inclinación del asiento respecto a la horizontal	0° a 3°	1° +/-
Ángulo del plano del asiento con el espaldar	100° a 103°	1° +/-

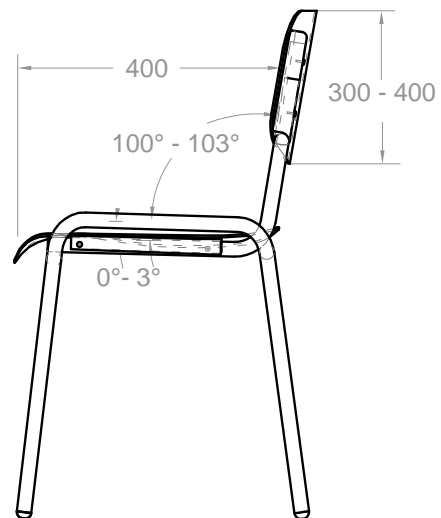
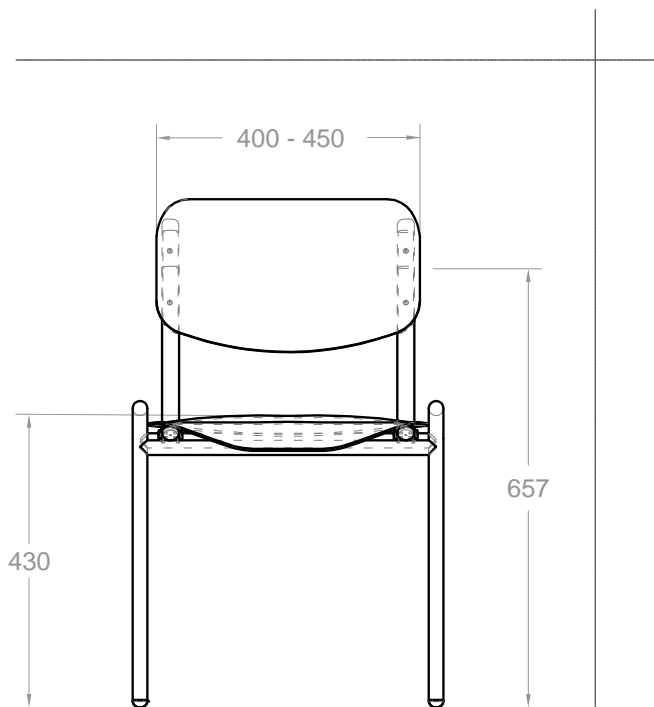


**SILLA INTERLOCUTORA BIBLIOTECA**

COMPONENTE	MATERIAL	CANTIDAD
1 Estructura Patas	Tubería Acero Espesor 1,5 mm (sin pintura) Sección Circular Ø 1"	1
2 Estructura Asiento Espaldar	Tubería Acero Espesor 1,5 mm (sin pintura) Sección Circular Ø 1"	2
3 Amarres	Tubería Acero espesor 1,2 mm (Sin Pintura) Sección Circular Ø 1"	2
4 Módulo Asiento	Polipropileno copolímero de alto impacto	1
5 Módulo Espaldar	Polipropileno copolímero de alto impacto	1
6 Sistema de unión	Polipropileno copolímero de alto impacto	4
7 Tapones	Polipropileno	4



TAPÓN INTERNO CON NERVADURAS



MANUAL DE DOTACIONES ESTABLECIMIENTOS EDUCATIVOS PÚBLICOS	COMPONENTE DOTACIÓN: MOBILIARIO		
<b>REPÚBLICA DE COLOMBIA</b> MINISTERIO DE EDUCACIÓN NACIONAL VICEMINISTERIO DE EDUCACIÓN PREESCOLAR BÁSICA Y MEDIA DIRECCIÓN DE COBERTURA SUBDIRECCIÓN DE ACCESO	<b>ESPACIO: BIBLIOTECA</b>		
	ÍTEM: SILLA INTERLOCUTORA BIBLIOTECA CANTIDAD X JUEGO: 4	FECHA 22 - 11 - 2015	
	JUEGO: UNA (1) MESA DE CONSULTA CUATRO (4) SILLAS INTERLOCUTORAS		
VISTAS PRINCIPALES - PERSPECTIVA	COTA mm	PLANO 1 / 1	

**BUTACO AUXILIAR BIBLIOTECA****DESCRIPCIÓN Y USO**

Butaco auxiliar destinado al trabajo en grupo en la biblioteca.

**DESCRIPCIÓN TÉCNICA**

PARTE	MATERIAL	ESPECIFICACIÓN	ACABADO	CANTIDAD
Patas	Acero	Tubo cold rolled sección redonda diámetro de 1 1/2", espesor de pared de 1,2 mm mínimo. (Sin pintura)	Pintura en polvo para aplicación electrostática tipo epoxi poliéster color gris medio gofrado	4
Chambrana	Acero	Tubo cold rolled sección cuadrada de 1", espesor de pared de 1,2 mm mínimo. (Sin pintura)	Pintura en polvo para aplicación electrostática tipo epoxi poliéster color gris medio gofrado	4
Platinas de sujeción	Acero	Platina 1" espesor nominal 1/8"	Pintura en polvo para aplicación electrostática tipo epoxi poliéster color gris medio gofrado	4
Superficie	Madera	Contrachapada de 18	Todas sus caras incluidos sus cantos en sellador y laca catalizada al ácido color miel mate.	1
Tornillos	Acero	Tornillo autoperforante cabeza avellanada estrella de 1/4"	Pavonado	4
Tapones	Polipropileno	Tapón de polipropileno inyectado interno con nervaduras para las patas	Color negro micro texturizado	4

**REQUERIMIENTOS TÉCNICOS**

Debe ser apilable en 5 unidades como mínimo.

La superficie debe seguir el contorno de la estructura.

La superficie de madera no debe presentar alabeos u ondas en su cara de trabajo.

La superficie debe estar libre de tornillos, la estructura debe ser unida por debajo.

La unión entre la superficie y la estructura debe ser por medio de tornillos autoperforantes.

Para conformar la estructura la unión soldada debe ser chambrana-pata y no chambrana-chambrana.

La estructura (chambrana) debe tener platinas de sujeción soldadas internas, que permitan el ajuste de la superficie con los tornillos.

Soldadura tipo MIG de cordón continuo para las uniones de la estructura metálica.

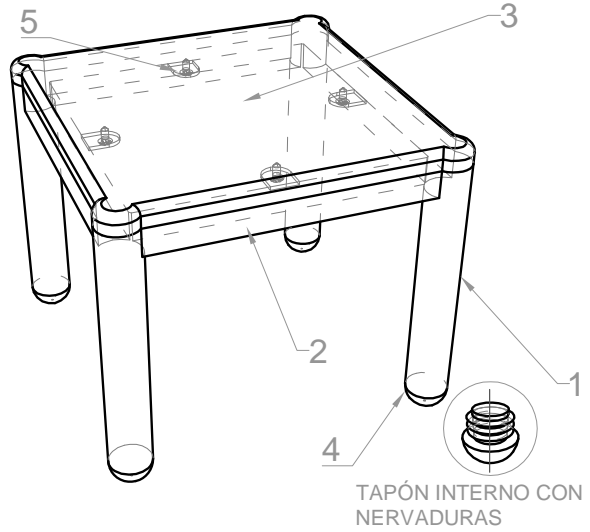
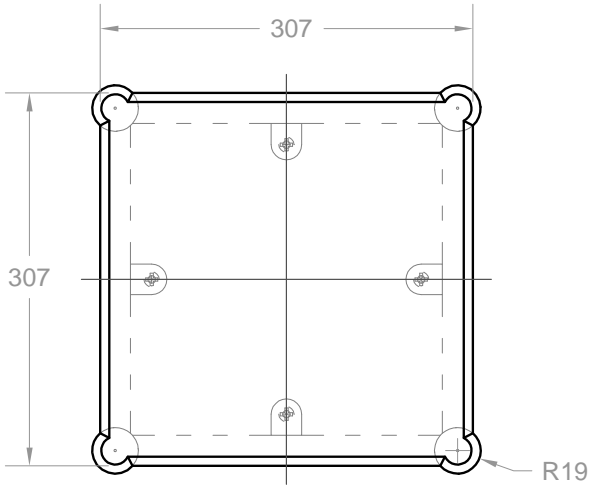
Debe soportar hasta 50 kg en su superficie, sin que presente deformación alguna en su superficie o estructura.

Debe resistir arrastre lateral con una carga de 50 kg sin que presente deformaciones en su estructura, en una distancia de dos metros tomada desde sus patas.

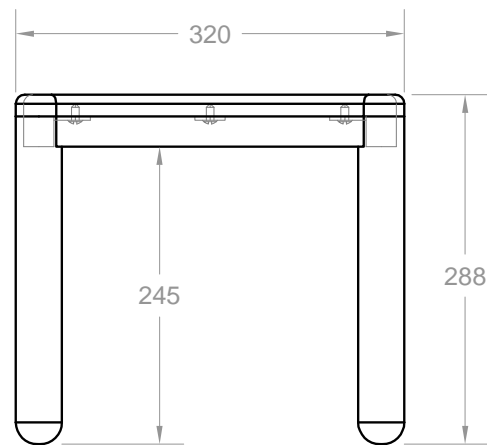
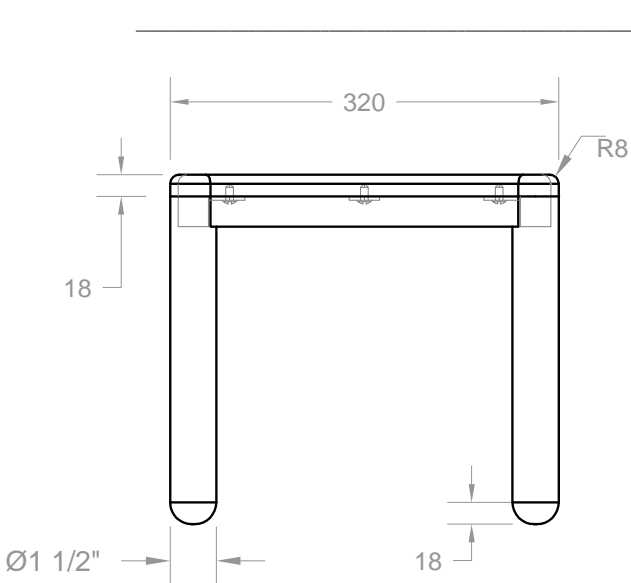
En ninguna parte del mueble deben existir filos y/o puntas que representen riesgo en el uso.

**DIMENSIONES**

DESCRIPCIÓN	DIMENSIÓN (mm)	TOLERANCIA
Altura del butaco	288	5 mm +/-
Ancho del butaco	320	5 mm +/-
Profundidad del butaco	320	5 mm +/-
Radio de redondeo de la superficie	8	1 mm +/-
Radioesquinas de la superficie	19	2 mm +/-



BUTACO AUXILIAR BIBLIOTECA			
COMPONENTE		MATERIAL	CANTIDAD
1	Patas	Acero Tubería Sección redonda Ø 1 1/2" espesor 1,2 mm (sin pintura)	4
2	Chambrana	Acero Tubería Sección cuadrada 1" X 1" espesor 1.2 mm (sin pintura)	4
3	Superficie	Madera Contrachapada de 18 mm con laminado y balance	1
4	Tapones Interno con Nervaduras	Polipropileno Inyectado	4
5	Platinas de Sujeción	Acero espesor 1/8" X 1"	4



MANUAL DE DOTACIONES ESTABLECIMIENTOS EDUCATIVOS PÚBLICOS  <b>REPÚBLICA DE COLOMBIA</b> MINISTERIO DE EDUCACIÓN NACIONAL VICEMINISTERIO DE EDUCACIÓN PREESCOLAR BÁSICA Y MEDIA DIRECCIÓN DE COBERTURA SUBDIRECCIÓN DE ACCESO	COMPONENTE DOTACIÓN: MOBILIARIO		
	ESPACIO: BIBLIOTECA		
	ÍTEM: BUTACO AUXILIAR BIBLIOTECA CANTIDAD X JUEGO: A NECESIDAD	FECHA 22 - 11 - 2015	
	JUEGO: N/A DE ACUERDO A NECESIDAD BIBLIOTECA		
VISTAS PRINCIPALES - PERSPECTIVA	COTA mm	PLANO 1 / 1	

**MESA INFANTIL BIBLIOTECA****DESCRIPCIÓN Y USO**

Mesa destinada al trabajo infantil en la biblioteca. Juego compuesto por una (1) mesa y tres (3) sillas.

**DESCRIPCIÓN TÉCNICA**

PARTE	MATERIAL	ESPECIFICACIÓN	ACABADO	CANTIDAD
Patas	Acero	Tubo cold rolled sección cuadrada de 1", espesor de pared de 1,2 mm mínimo. (Sin pintura)	Pintura en polvo para aplicación electrostática tipo epoxi poliéster color gris medio gofrado	4
Chambrana	Acero	Tubo cold rolled sección cuadrada de 1", espesor de pared de 1,2 mm mínimo. (Sin pintura)	Pintura en polvo para aplicación electrostática tipo epoxi poliéster color gris medio gofrado	4
Refuerzo Estructural	Acero	Tubo cold rolled sección rectangular de 1" x 1/2", espesor de pared de 1,2 mm mínimo. (Sin pintura)	Pintura en polvo para aplicación electrostática tipo epoxi poliéster color gris medio gofrado	4
Platinas de sujeción	Acero	Platina 1" espesor nominal 1/8"	Pintura en polvo para aplicación electrostática tipo epoxi poliéster color gris medio gofrado	4
Superficie	Madera	Contrachapada de 14 mm	Laminado decorativo melamínico de alta presión espesor de pared 1 mm en la cara tono haya y balance laminado melamínico de alta presión espesor de pared mínimo 0,8 mm. Canto en sellador y laca catalizada al ácido transparente	1
Tornillos	Acero	Tornillo autoperforante cabeza avellanada estrella de 1/4"	Pavonado	4
Tapones	Polipropileno	Tapón de polipropileno inyectado interno con nervaduras para las patas	Color negro microtexturizado	4

**REQUERIMIENTOS TÉCNICOS**

Debe ser apilable en 4 unidades como mínimo.

La superficie de madera no debe presentar alabeos u ondas en su cara de trabajo.

La superficie debe estar libre de tornillos, la estructura debe ser unida por debajo.

La unión entre la superficie y la estructura debe ser por medio de tornillos autoperforantes.

Para conformar la estructura la unión soldada debe ser chambrana-pata y no chambrana-chambrana.

La estructura (chambrana) debe tener platinas de sujeción soldadas internas, que permitan el ajuste de la superficie con los tornillos.

Soldadura tipo MIG de cordón continuo para las uniones de la estructura metálica.

Debe soportar hasta 150 kg en su superficie, sin que presente deformación alguna en su superficie o estructura.

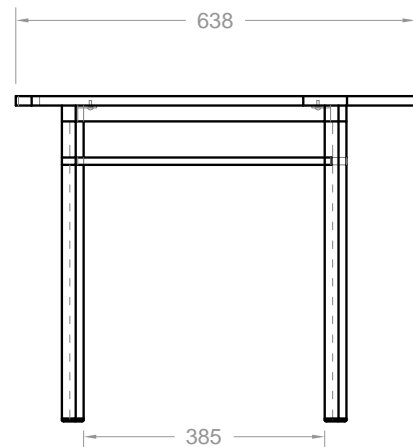
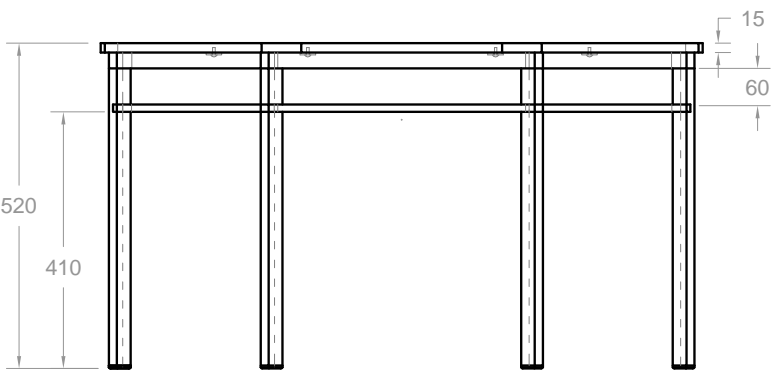
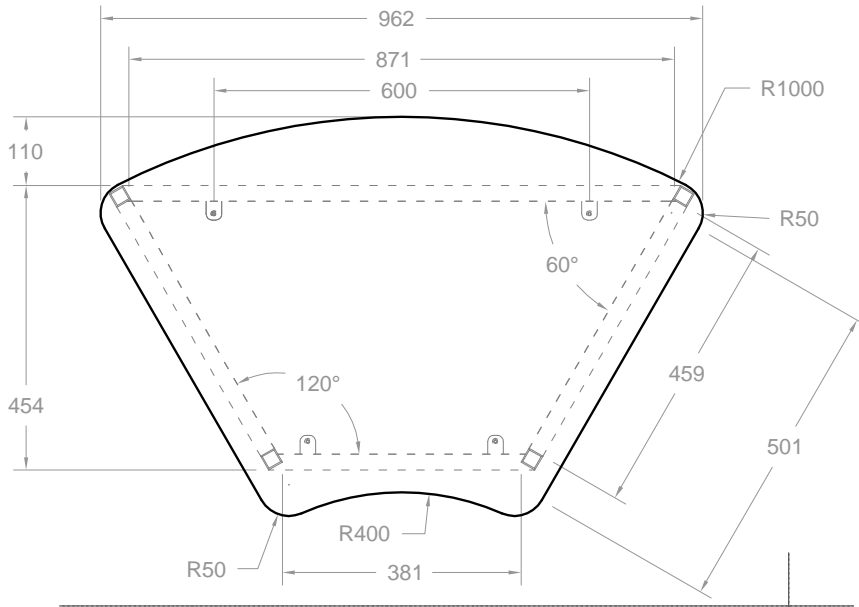
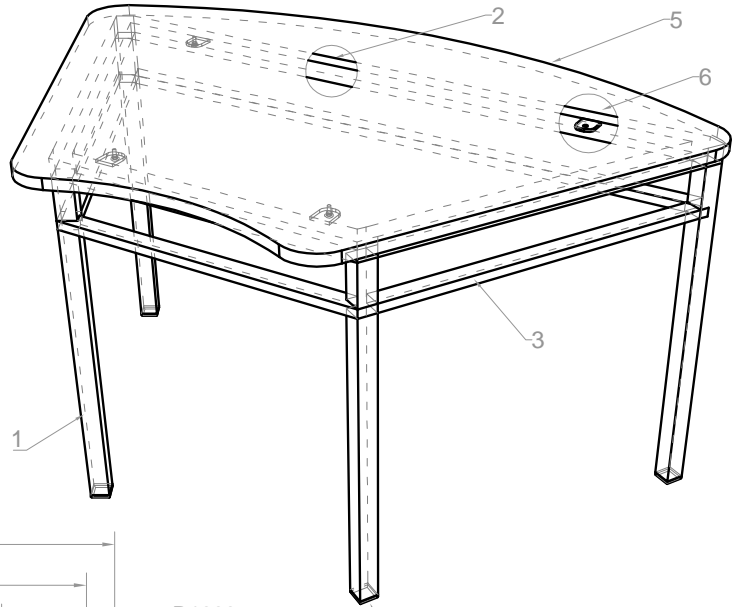
Debe resistir arrastre lateral con una carga de 150 kg al ser arrastrada lateralmente, sin que presente deformación alguna en su superficie o estructura tirada con una cuerda desde sus patas en su lado más largo en una distancia de 2 metros.

En ninguna parte del mueble deben existir filos y/o puntas que representen riesgo en el uso.

**DIMENSIONES**

DESCRIPCIÓN	DIMENSIÓN (mm)	TOLERANCIA
Altura de la mesa	520	10 mm +/-
Ancho de la superficie	962	10 mm +/-
Altura del espacio para miembros inferiores	410	10 mm +/-
Profundidad de la superficie	638	10 mm +/-
Altura espacio libre entre-paño	60	2 mm +/-
Radioesquinas de la superficie	50	2 mm +/-
Radio interno de la superficie	400	10 mm +/-
Radio externo de la superficie	1.000	10 mm +/-

MESA INFANTIL BIBLIOTECA			
COMPONENTE	MATERIAL	CANTIDAD	
1	Patas	Acero Perfil Cuadrado 1" X 1" espesor 1,2 mm (Sin Pintura)	4
2	Chambrana	Acero Perfil Cuadrado 1" X1" espesor 1,2 mm (Sin Pintura)	4
3	Refuerzo Estructural	Acero Perfil Rectangular 1" X 1/2" espesor 1,2 mm (Sin Pintura)	4
4	Platinas de Sujecion	Acero Platina 1" Espesor 1/8"	4
5	Superficie	Madera Contrachapada 14 mm Laminado y Balance	1
6	Tapones	Polipropileno Inyectado	4



6 TAPÓN INTERNO CON NERVADURAS

MANUAL DE DOTACIONES ESTABLECIMIENTOS EDUCATIVOS PÚBLICOS  <b>REPÚBLICA DE COLOMBIA</b> <b>MINISTERIO DE EDUCACIÓN NACIONAL</b> VICEMINISTERIO DE EDUCACIÓN PREESCOLAR BÁSICA Y MEDIA DIRECCIÓN DE COBERTURA SUBDIRECCIÓN DE ACCESO	COMPONENTE DOTACIÓN: MOBILIARIO		
	ESPACIO: BIBLIOTECA		
	ÍTEM: MESA INFANTIL BIBLIOTECA	FECHA	
	CANTIDAD X JUEGO: 1	20 - 11 - 2015	
	JUEGO: UNA (1) MESA - TRES (3) SILLAS		
VISTAS PRINCIPALES - PERSPECTIVA	COTA mm	PLANO 1 / 1	

**SILLA PUESTO DE TRABAJO INFANTIL BIBLIOTECA****DESCRIPCIÓN Y USO**

Silla destinada al puesto de trabajo infantil en la biblioteca. El juego está compuesto por una (1) mesa y tres (3) sillas.

**DESCRIPCIÓN TÉCNICA**

PARTE	MATERIAL	ESPECIFICACIÓN	ACABADO	CANTIDAD
Patas	Acero	Tubo cold rolled redondo de 7/8" de diámetro, espesor de pared de 1,2 mm mínimo. (Sin pintura)	Pintura en polvo horneable para aplicación electrostática tipo epoxi poliéster color gris medio gofrado	2
Asiento-espaldar	Acero	Tubo cold rolled redondo de 7/8" de diámetro, espesor de pared de 1,2 mm mínimo. (Sin pintura)	Pintura en polvo horneable para aplicación electrostática tipo epoxi poliéster color gris medio gofrado	1
Amarres	Acero	Tubo cold rolled redondo de 1/2" de diámetro, espesor de pared 1,2 mm mínimo. (Sin pintura)	Pintura en polvo horneable para aplicación electrostática tipo epoxi poliéster color gris medio gofrado	3
Asiento	Polipropileno Copolímero	Polipropileno inyectado de alto impacto con aditivo filtro UV	Superficie microtexturizada color azul rey.	1
Espaldar	Polipropileno Copolímero	Polipropileno inyectado de alto impacto con aditivo filtro UV	Superficie microtexturizada color azul rey.	1
Tapones	Polipropileno	Tapón de polipropileno inyectado semiesférico interno con nervaduras para las patas	Color negro	4 o 6

**REQUERIMIENTOS TÉCNICOS**

Debe ser apilable en 10 unidades como mínimo.

Los módulos del asiento espaldar deben estar contruidos con superficies de doble curvatura que se ajusten a la antropometría del cuerpo humano en la posición sedente.

Los componentes plásticos deben ser producidos en material 100% original certificado.

El apoyo de la pata posterior de la silla debe estar retrocedido del punto máximo de la proyección del espaldar.

La estructura de las patas debe ser independiente a la estructura del asiento-espaldar.

La estructura de las patas debe tener amarre frontal, posterior y debajo de la superficie de la silla unidos con soldadura tipo MIG de cordón continuo.

El punto máximo de altura de las patas debe sobresalir 40 mm.

La estructura del espaldar debe estar hecha de una sola pieza de tubo figurado.

La estructura del espaldar debe tener un amarre que permita reforzar la base del asiento.

Los extremos de la estructura del espaldar deben permitir insertar el espaldar plástico ajustado fuertemente.

La unión entre la estructura de las patas y la del asiento- espaldar debe ser con soldadura tipo MIG en ocho puntos por unión (4 superiores- 4 inferiores).

El espaldar debe fijarse a la estructura metálica por medio de cuatro (4) remaches pop o tornillos con tuerca y huasa de compresión.

El asiento debe tener pestañas internas que permitan la fijación a la estructura metálica.

El asiento debe fijarse a la estructura por medio de (4) cuatro remaches pop tornillos con tuerca y huasa de compresión.

Si las uniones son por medio de tuerca y tornillo. La tuerca debe ser de seguridad y debe adicionarse traba química en el momento de ensamblaje a cada una de las tuercas.

La estructura del espaldar y el asiento deben seguir las curvas anatómicas resaltando el apoyo lumbar.

La silla debe soportar una carga estática de 150 kg verticales sobre su superficie, sin que presente deformación alguna en su superficie o estructura.

La silla debe soportar una carga dinámica de 150 kg al ser arrastrada lateralmente, sin que presente deformación alguna en su superficie o estructura. tirada con una cuerda desde sus patas en su lado más largo en una distancia de 2 metros.

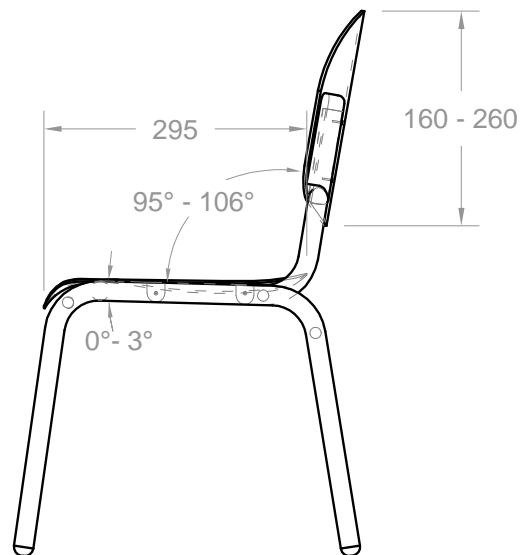
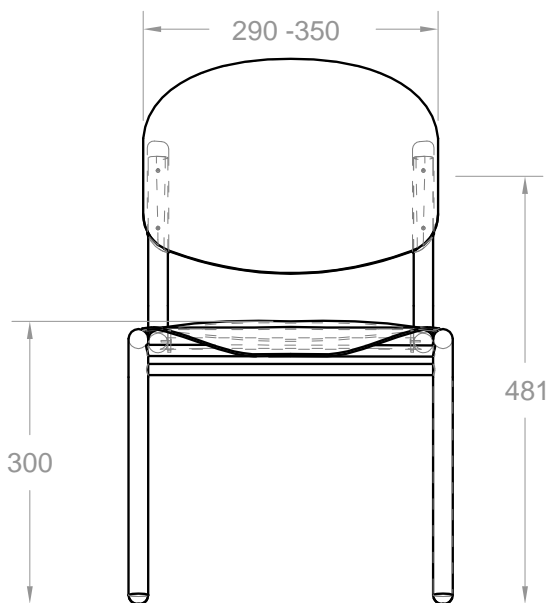
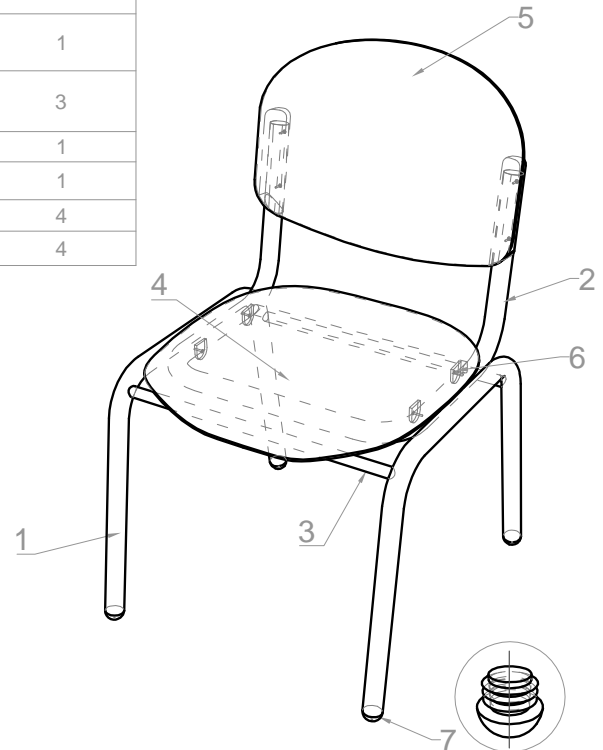
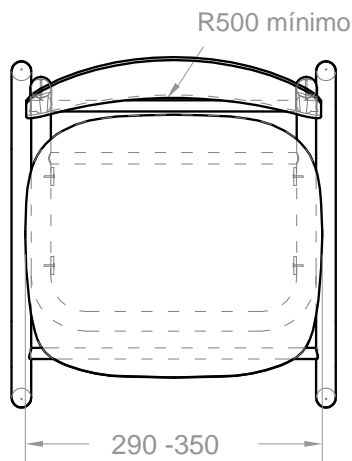
Todos los perfiles metálicos deben tener tapones.

En ninguna parte del mueble deben presentarse ni filos, ni puntas que representen un riesgo en el uso.

<b>DIMENSIONES</b>		
DESCRIPCIÓN	DIMENSIÓN (mm)	TOLERANCIA
Altura del plano del asiento desde el piso en su punto más alto	300	5 mm +/-
Profundidad del asiento	295	5 mm +/-
Ancho del asiento	290 - 350	N/A
Ancho del espaldar	290 - 350	N/A
Altura del espaldar	160 - 260	N/A
Altura del punto medio del espaldar desde el piso	481	5 mm +/-
Radio de curvatura del espaldar	500 mínimo	N/A
Inclinación del asiento respecto a la horizontal	0° a 3°	1° +/-
Ángulo del plano del asiento con el espaldar	95° a 106°	1° +/-

**SILLA PUESTO DE TRABAJO INFANTIL BIBLIOTECA**

COMPONENTE	MATERIAL	CANTIDAD
1 Estructura Patas	Tubería Acero Espesor 1,2 mm (sin pintura) Sección Circular Ø 7/8"	1
2 Estructura Asiento Espaldar	Tubería Acero Espesor 1,2 mm (sin pintura) Sección Circular Ø 7/8"	1
3 Amarres	Tubería Acero Espesor 1,2 mm (sin pintura) Sección Circular Ø 1/2"	3
4 Módulo Asiento	Polipropileno copolímero de alto impacto	1
5 Módulo Espaldar	Polipropileno copolímero de alto impacto	1
6 Sistema de unión	Polipropileno copolímero de alto impacto	4
7 Tapones	Polipropileno	4



MANUAL DE DOTACIONES ESTABLECIMIENTOS EDUCATIVOS PÚBLICOS  <b>REPÚBLICA DE COLOMBIA</b> <b>MINISTERIO DE EDUCACIÓN NACIONAL</b> VICEMINISTERIO DE EDUCACIÓN PREESCOLAR BÁSICA Y MEDIA DIRECCIÓN DE COBERTURA SUBDIRECCIÓN DE ACCESO	COMPONENTE DOTACIÓN: MOBILIARIO <b>ESPACIO: BIBLIOTECA</b>		
	ÍTEM: SILLA PUESTO DE TRABAJO INFANTIL BIBLIOTECA CANTIDAD X JUEGO: 3	FECHA 22 - 11 - 2015	
	JUEGO: UNA (1) MESA DE TRABAJO INFANTIL BIBLIOTECA - TRES (3) SILLAS INFANTIL		
	VISTAS PRINCIPALES - PERSPECTIVA	COTA mm	PLANO 1 / 1

**MUEBLE DE ALMACENAMIENTO BIBLIOTECA****DESCRIPCIÓN Y USO**

Mueble de almacenamiento para material didáctico de la biblioteca.

**DESCRIPCIÓN TÉCNICA**

PARTE	MATERIAL	ESPECIFICACIÓN	ACABADO	CANTIDAD
Patas	Polipropileno	Polipropileno inyectado semiesférico interno con nervaduras para las patas	Color negro	4
Base piso	Acero	Lámina plegada espesor de pared 1,2 mm	Pintura en polvo horneable para aplicación electrostática tipo epoxi poliéster color gris claro gofrado	1
Laterales	Acero	Lámina plegada espesor de pared 1,2 mm	Pintura en polvo horneable para aplicación electrostática tipo epoxi poliéster color gris claro gofrado	2
Puerta	Acero	Lámina plegada espesor de pared 1,2 mm	Pintura en polvo horneable para aplicación electrostática tipo epoxi poliéster color gris claro gofrado	2
Marco estructural puerta	Acero	Tubo cold rolled rectangular de 1" x 1/2", espesor de pared de 1,5 mm mínimo. (Sin pintura)	Pintura en polvo horneable para aplicación electrostática tipo epoxi poliéster color gris claro gofrado	2
Manija	Acero	Tubo cold rolled redondo de 1" de diámetro, espesor de pared de 1,5 mm mínimo. (Sin pintura)	Pintura en polvo horneable para aplicación electrostática tipo epoxi poliéster color gris claro gofrado	2
Entrepaño	Acero	Lámina plegada espesor de pared 1,2 mm	Pintura en polvo horneable para aplicación electrostática tipo epoxi poliéster color gris claro gofrado	2
Refuerzo entrepaños y base	Acero	Lámina plegada en omega espesor de pared 1,2 mm	Pintura en polvo horneable para aplicación electrostática tipo epoxi poliéster color gris claro gofrado	3
Tapa superior	Acero	Tubo cold rolled redondo de 7/8" de diámetro, espesor de pared de 1,5 mm mínimo. (Sin pintura).	Pintura en polvo horneable para aplicación electrostática tipo epoxi poliéster color gris claro gofrado	1
Remate superior	Madera	Madera contrachapada de 14 mm	Sellador y laca catalizada al ácido color miel por todas sus caras	1
Chapa	Acero	Comercial de triple cierre	Zincado	1
Pared de fondo	Acero	Lámina plegada espesor de pared 1,2 mm	Pintura en polvo horneable para aplicación electrostática tipo epoxi poliéster color gris claro gofrado	1
Refuerzo Pared de fondo	Acero	Lámina plegada en omega espesor de pared 1,2 mm	Pintura en polvo horneable para aplicación electrostática tipo epoxi poliéster color gris claro gofrado	1
Cajones	Madera	Madera contrachapada de 15 mm	Color negro	3

**REQUERIMIENTOS TÉCNICOS**

Todas las piezas de lámina deben tener pliegues estructurales en sus lados.

La base piso debe tener un perfil omega independiente soldado por debajo, paralelo a su lado más largo para mejorar su capacidad portante.

La base piso debe permitir unir las patas mediante tornillos asegurando la calidad de la unión.

La estructura principal del mueble debe ser independiente a la estructura de los entrepaños.

Los entrepaños son fijos y cada uno debe tener un perfil omega independiente, soldado en la parte central por debajo, paralelo a su lado más largo para mejorar su capacidad portante.

La puerta de la cerradura debe tener un tapa luz que garantice la seguridad del mueble.

Cada una de las puertas es independiente, está conformada por una bandeja de lámina y una estructura independiente en tubería de acero con un amarre central paralelo a su lado más corto.

La cerradura debe ser de triple cierre uno central, uno en la parte superior y otro inferior que garantice la seguridad del mueble, este debe asegurar las dos puertas.

La tapa superior es una estructura de lámina independiente plegada con orificios para asegurar el remate superior mediante tornillos.

El remate superior se debe unir al mueble mediante mínimo seis (6) tornillos autoperforantes colocados desde la parte inferior interna de la tapa superior.

El remate superior debe tener las aristas superiores y las esquinas redondeadas en un radio mínimo de 3 mm.

El mueble debe tener una pared de fondo en lámina de acero plegada.

La pared de fondo debe tener un refuerzo estructural independiente en lámina figurado en omega soldado en su lado central paralelo a la vertical del mueble.

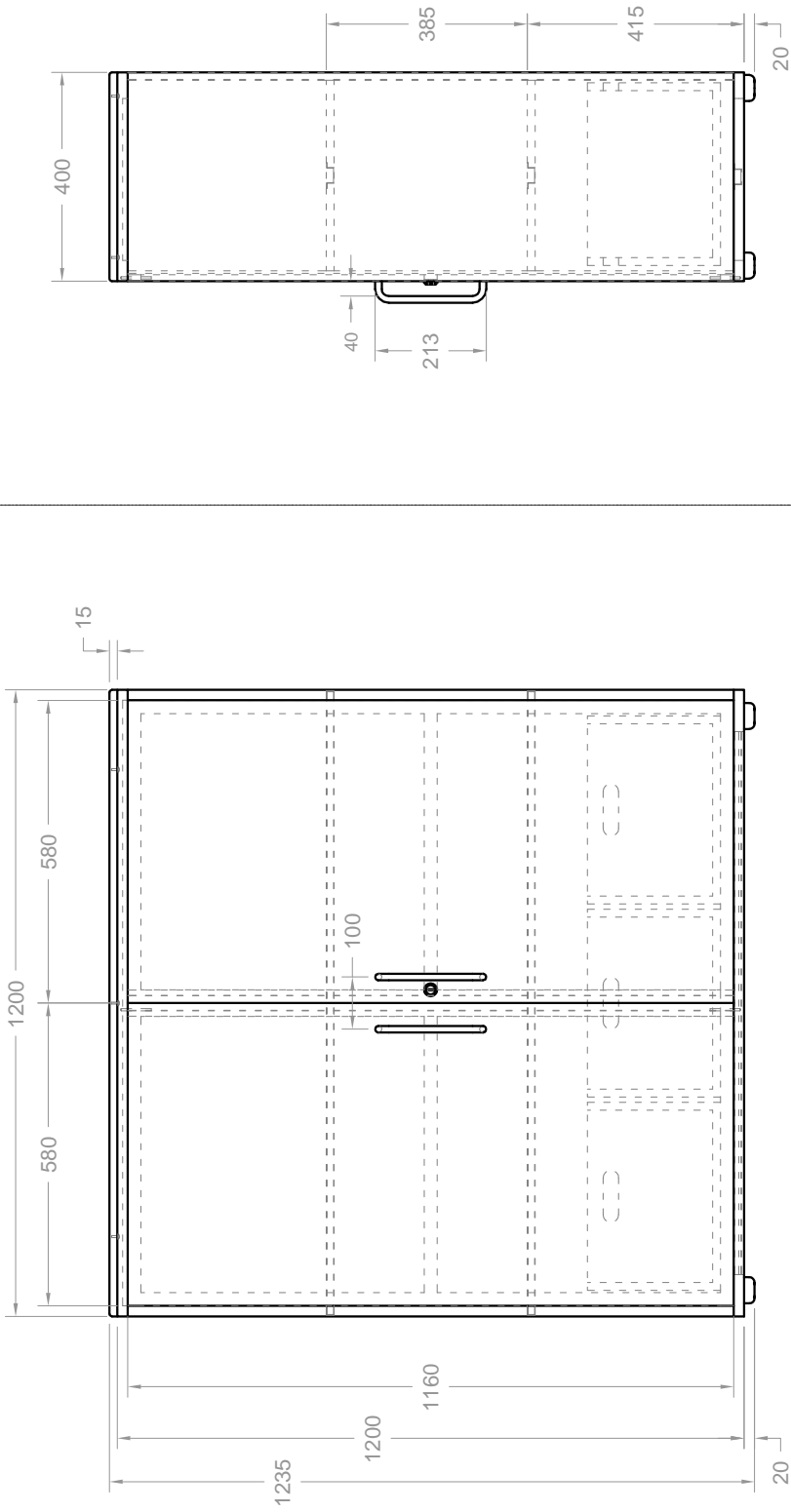
Las manijas deben ser unidas al mueble en las puertas mediante mínimo dos (2) tornillos colocados desde adentro.

Todas las uniones de las partes metálicas del mueble deben ser por medio de soldadura tipo MIG de cordón continuo para tubería o de punto para la lámina.

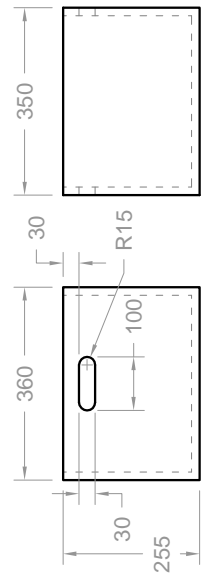


- Cada entrepaño debe soportar una carga estática de 70 kg verticales sobre su superficie, sin que presente deformación alguna en su superficie o estructura.
- Los cajones en madera deben estar perfectamente sellados, lijados y lacados por todas sus caras ensamblados con puntillas y pegante para madera o tornillos autoperforantes y pegante para madera.
- Cada uno de los cajones en madera debe soportar una carga estática de 25 kg verticales sobre su superficie interna, sin que presente deformación alguna en su superficie o estructura.
- Cada uno de los (3) cajones en madera deben tener dos manijas paralelas entre sí.
- Cada uno de los cajones es independiente de la estructura principal del mueble.
- Todos los muebles deben ser entregados ensamblados.
- En ninguna parte del mueble deben presentarse ni filos, ni puntas que representen un riesgo en el uso.

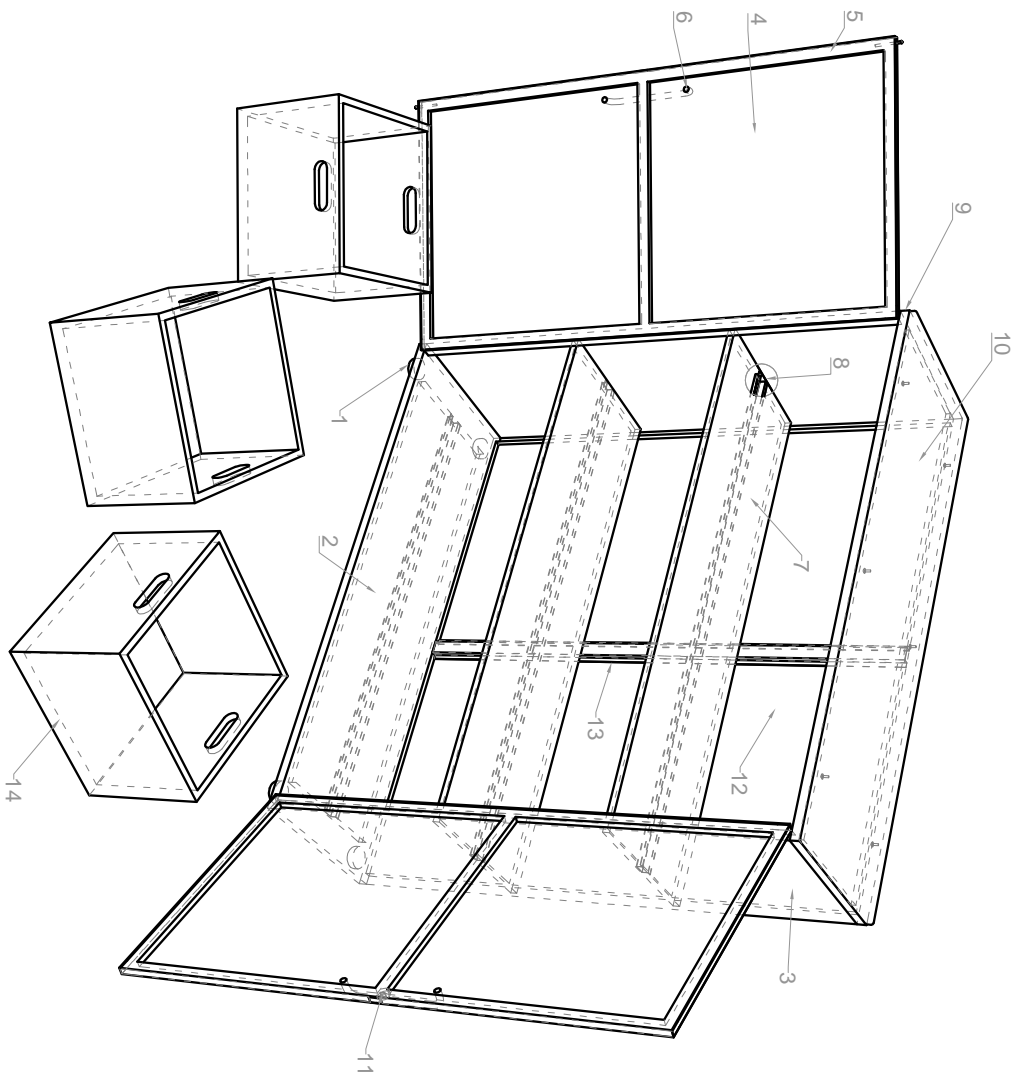
<b>DIMENSIONES</b>		
<b>DESCRIPCIÓN</b>	<b>DIMENSIÓN (mm)</b>	<b>TOLERANCIA</b>
Altura total del mueble con remate y patas	1.235	3 mm +/-
Profundidad del mueble	400	3 mm +/-
Ancho del mueble	1.200	3 mm +/-
Altura del mueble estructura	1.200	3 mm +/-
Altura primer entrepaño	435	3 mm +/-
Altura segundo entrepaño	800	3 mm +/-
Altura puerta	1.160	3 mm +/-
Ancho cada una de las puertas	580	3 mm +/-
Altura de la manija	213	2 mm +/-
Espacio interno de la mano manija - puerta	40	1 mm +/-
Ancho de cada uno de los cajones	360	3 mm +/-
Profundidad de cada uno de los cajones	255	3 mm +/-
Alto de cada uno de los cajones	350	3 mm +/-
Ancho interno de cada manija del cajón	100	1 mm +/-
Alto interno de cada manija del cajón	30	1 mm +/-



DETALLE CAJONES



MANUAL DE DOTACIONES ESTABLECIMIENTOS EDUCATIVOS PÚBLICOS		COMPONENTE DOTACIÓN: MOBILIARIO	
REPÚBLICA DE COLOMBIA MINISTERIO DE EDUCACIÓN NACIONAL VICEMINISTERIO DE EDUCACIÓN PREESCOLAR BÁSICA Y MEDIA DIRECCIÓN DE COBERTURA SUBDIRECCIÓN DE ACCESO		ESPACIO: BIBLIOTECA	
		ÍTEM: MUEBLE DE ALMACENAMIENTO	FECHA 04 - 09 - 2015
		CANTIDAD X JUEGO: 1	JUEGO: N/A
		VISTAS PRINCIPALES - PERSPECTIVA	COTA mm
			PLANO 1 / 2



MUEBLE ALMACENAMIENTO BIBLIOTECA		
COMPONENTE	MATERIAL	CANTIDAD
1	Patas Polipropileno inyectado Ø 2"	4
2	Base Piso Lámina de acero plegada Espesor 1,2 mm (Sin Pintura)	1
3	Laterales Lámina de acero plegada Espesor 1,2 mm (Sin Pintura)	2
4	Puerta Lámina de acero plegada Espesor 1,2 mm	2
5	Marco Estructural Puerta Tubo acero 1" X ½" Espesor 1,2 mm (Sin Pintura)	2
6	Manija Tubería acero figurada sección Redonda Ø 1" Espesor 1,2 mm (Sin Pintura)	2
7	Entrepaño Lámina de acero plegada Espesor 1,2 mm (Sin Pintura)	2
8	Refuerzo Entrepaños y Base Acero lámina plegada en omega Espesor 1,2 mm	3
9	Tapa Superior Lámina de acero plegada Espesor 1,2 mm (Sin Pintura)	1
10	Remate Superior Madera contrachapada Espesor 15 mm	1
11	Chapa Comercial triple cierre	1
12	Pared de Fondo Lámina de Acero Plegada Espesor 1,2 mm (Sin Pintura)	1
13	Refuerzo pared de Fondo Acero lámina plegada en omega Espesor 1,2 mm (Sin Pintura)	1
14	Cajones Madera contrachapada de Espesor 15 mm	3

MANUAL DE DOTACIONES ESTABLECIMIENTOS EDUCATIVOS PÚBLICOS		COMPONENTE DOTACIÓN: MOBILIARIO	
REPÚBLICA DE COLOMBIA MINISTERIO DE EDUCACIÓN NACIONAL VICEMINISTERIO DE EDUCACIÓN PREESCOLAR BÁSICA Y MEDIA DIRECCIÓN DE COBERTURA SUBDIRECCIÓN DE ACCESO		ESPACIO: BIBLIOTECA	
ITEM: MUEBLE DE ALMACENAMIENTO CANTIDAD X JUEGO: 1		FECHA 04 - 09 - 2015	
JUEGO: N/A		COTA mm	
VISTAS PRINCIPALES - PERSPECTIVA		PLANO 2 / 2	

**REVISTERO BIBLIOTECA****DESCRIPCIÓN Y USO**

Mueble destinado a la exposición de revistas de interés general de la biblioteca

**DESCRIPCIÓN TÉCNICA**

PARTE	MATERIAL	ESPECIFICACIÓN	ACABADO	CANTIDAD
Estructura	Madera	Contrachapada 14 mm	Laminado melamínico de alta presión color haya - cantos en sellador y laca catalizada al ácido	1
Rodachinas	Nylon 100%	Doble pista 2" de diámetro con refuerzos estructurales internos mediante red de nervaduras y eje interno acero 5/16"	Inyectado microtexturizado negro con protección uv	4
Entrepaños	Acero	Lámina espesor de pared 1,2 mm	Pintura en polvo horneable para aplicación electrostática tipo epoxi poliéster color gris claro gofrado	5
Remate Entrepaños	Madera Maciza Tipo Pino	Diámetro 20 mm	Sellador y laca catalizada al ácido mate	1

**REQUERIMIENTOS TÉCNICOS**

La estructura debe ser estable.

Los entrepaños deben tener dobleces estructurales en su parte media paralelos al lado más largo.

Debe soportar una carga estática de 40 kg verticales sobre sus superficies, sin que presente deformación alguna en sus superficies o estructura.

En ninguna parte del mueble deben presentarse ni filos, ni puntas que representen un riesgo en el uso.

La unión de la estructura de madera debe hacerse mediante tornillos u otro método que lo supere.

El mueble ensamblado no debe presentar elementos sueltos.

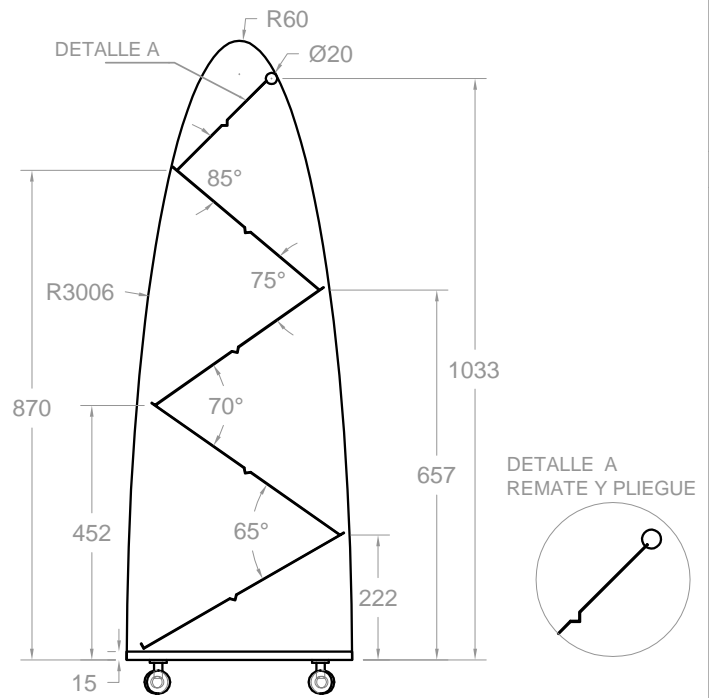
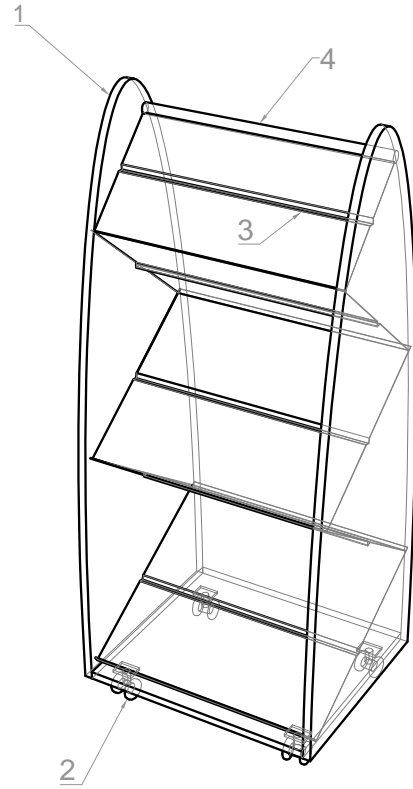
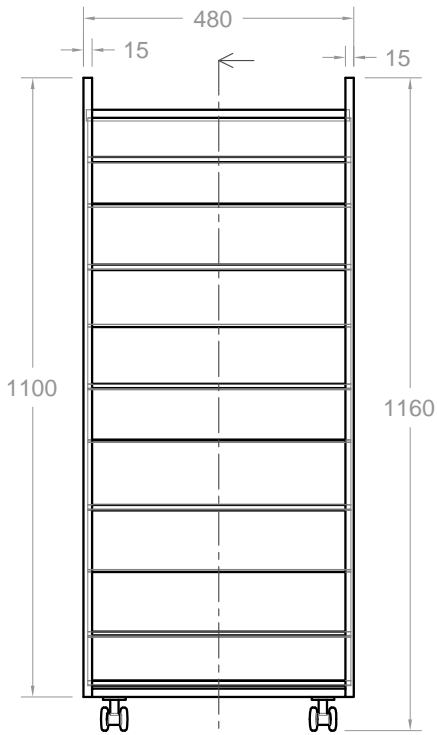
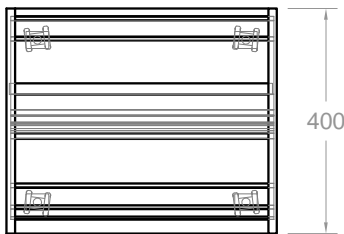
El remate de entrepaños debe estar ubicado en la parte superior.

Los entrepaños se unen a la estructura mediante ranuras.

**DIMENSIONES**

DESCRIPCIÓN	DIMENSIÓN (mm)	TOLERANCIA
Altura total del mueble con rodachinas	1160	10 mm +/-
Ancho del mueble	480	10 mm +/-
Profundidad del mueble	400	10 mm +/-

REVISTERO BIBLIOTECA - BILINGÜISMO			
COMPONENTE	MATERIAL	CANTIDAD	
1	Estructura	Madera Contrachapada 14 mm	1
2	Rodachinas	Comercial Ø2" Doble pista con espigo de 5/16"	4
3	Entrepaños	Acero lámina Plegada 1,2 mm (sin pintura)	5
4	Remate Entrepaños	Madera maciza pino Ø20 mm	1



MANUAL DE DOTACIONES ESTABLECIMIENTOS EDUCATIVOS PÚBLICOS	COMPONENTE DOTACIÓN: MOBILIARIO		
	ESPACIO: BIBLIOTECA - BILINGÜISMO		
REPÚBLICA DE COLOMBIA MINISTERIO DE EDUCACIÓN NACIONAL VICEMINISTERIO DE EDUCACIÓN PREESCOLAR BÁSICA Y MEDIA DIRECCIÓN DE COBERTURA SUBDIRECCIÓN DE ACCESO	ÍTEM: REVISTERO BIBLIOTECA CANTIDAD X JUEGO: 2	FECHA 22 - 11 - 2015	
	JUEGO: N/A		
VISTAS PRINCIPALES - PERSPECTIVA		COTA mm	PLANO 1 / 1

**TABLERO MÓVIL****DESCRIPCIÓN Y USO**

Tablero móvil para las aulas especializadas y/o académicas

**DESCRIPCIÓN TÉCNICA**

PARTE		MATERIAL	ESPECIFICACIÓN	ACABADO	CANTIDAD
Marco		Acero	Perfil 2" x 1" Lámina cold rolled, espesor de pared de 1,2 mm mínimo. (Sin pintura)	Pintura en polvo para aplicación electros-tática tipo epoxi poliéster color gris gofrado claro	1
Estructura		Acero	Perfil 2" x 1" Lámina cold rolled, espesor de pared de 1,2 mm mínimo. (Sin pintura)	Pintura en polvo para aplicación electros-tática tipo epoxi poliéster color gris gofrado claro	1
Tablero	Base	Madera	Aglomerado de partículas espesor mínimo 12 mm	Laminado de alta presión	1
	Superficie de escritura	Laminado melamínico de Alta Presión	Espesor de pared mínimo 1 mm	Blanco con cuadrícula	1
	Superficie de escritura	Laminado melamínico de Alta Presión	Espesor de pared mínimo 1 mm	Blanco con cuadrícula	1
Base portaborrador		Acero	Lámina cold rolled, espesor de pared de 1,2 mm mínimo. (Sin pintura)	Pintura en polvo para aplicación electros-tática tipo epoxi poliéster color gris gofrado claro	1
Base		Acero	Perfil 2" x 1" Lámina cold rolled, espesor de pared de 1,2 mm mínimo (sin pintura).	Pintura en polvo para aplicación electros-tática tipo epoxi poliéster color gris gofrado claro	2
Refuerzo		Acero	Tubo rectangular cold rolled de 1" x 1", espesor de pared de 1,2 mm mínimo. (Sin pintura)	Pintura en polvo para aplicación electros-tática tipo epoxi poliéster color gris gofrado claro	1
Ruedas		Comercial	Espigo de 2" de 3" de diámetro con freno a rueda.	Comercial, zincado	4
Pisapapeles	Prensa	Polipropileno	Macizo	Blanco	4
	Resorte	Acero	Resorte espiral	Zincado	4

**REQUERIMIENTOS TÉCNICOS**

Marco en perfil figurado comercial.

El tablero en fórmica debe estar compuesto por una lámina con superficie de escritura por ambas caras.

La estructura del tablero (marco y base) debe ser soldada, no desarmable excepto el perfil del marco superior que debe ser removible para reemplazo del tablero.

La base portaborrador es plegada en lámina de acero laminada en frío espesor de pared mínimo 1,2 mm.

El marco superior debe estar asegurado con tornillos y debe permitir su remoción únicamente con herramienta.

La base debe sobresalir 300 mm por cada lado de la estructura.

Soldadura tipo MIG para las uniones de la estructura metálica (continua para tubería y de punto para lámina).

El portaborrador debe ser plegado en lámina de acero todos sus bordes deben ser grafados.

El mueble no debe tener ni filos ni puntas que presenten riesgos en el uso.

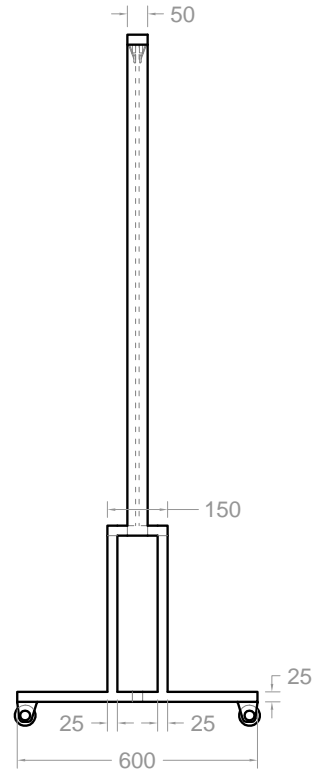
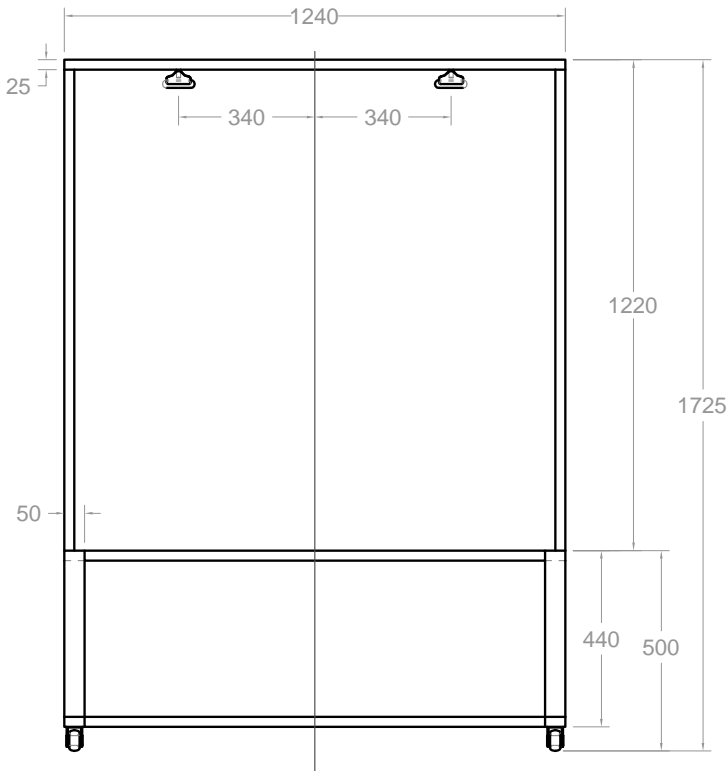
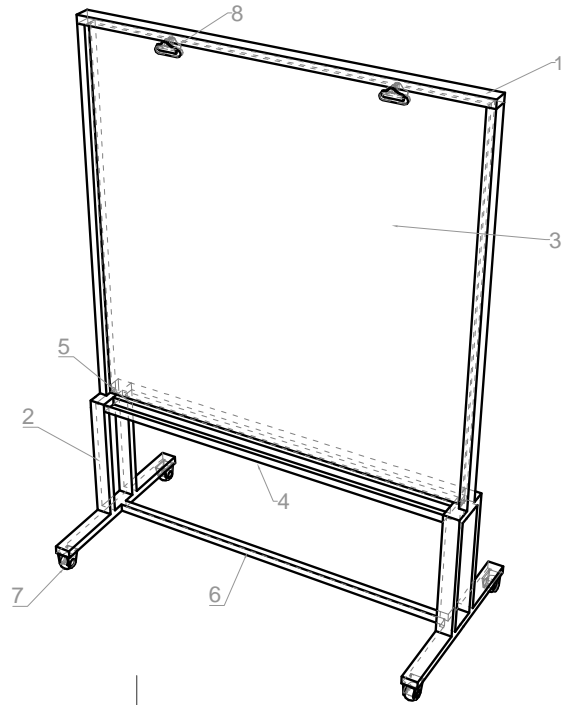
La estructura debe garantizar la unidad del conjunto.

Debe tener dos (2) pisapapeles ubicados en cada cara de escritura.

**DIMENSIONES**

DESCRIPCIÓN	DIMENSIÓN (mm)	TOLERANCIA
Altura total del tablero	1.725 mm	5 mm +/-
Altura del piso al tablero	500 mm	5 mm +/-
Ancho del tablero	1.240 mm	5 mm +/-
Área de sustentación	1.240 mm x 600 mm	5 mm +/-

TABLERO MÓVIL		
COMPONENTE	MATERIAL	CANTIDAD
1	Marco Acero Perfil Rectangular 2" X 1" espesor 1,2 mm (Sin Pintura)	1
2	Estructura Acero Perfil Rectangular 2" X 1" espesor 1,2 mm (Sin Pintura)	1
3	Tablero Aglomerado de partículas espesor 12 mm	1
4	Base porta borrador Lámina acero espesor 1,2 mm (Sin Pintura)	1
5	Base Acero Perfil Rectangular 2" X 1" espesor 1,2 mm (Sin Pintura)	2
6	Refuerzo Acero Perfil Cuadrado 1" X 1" espesor 1,2 mm (Sin Pintura)	1
7	Ruedas Espigo de 2" Diámetro 3" con freno	4
8	Pisapapeles Prensa en polipropileno con resorte espiral	4



MANUAL DE DOTACIONES ESTABLECIMIENTOS EDUCATIVOS PÚBLICOS	COMPONENTE DOTACIÓN: MOBILIARIO		
	ESPACIO: BIBLIOTECA - AULAS ESPECIALIZADAS		
REPÚBLICA DE COLOMBIA MINISTERIO DE EDUCACIÓN NACIONAL VICEMINISTERIO DE EDUCACIÓN PREESCOLAR BÁSICA Y MEDIA DIRECCIÓN DE COBERTURA SUBDIRECCIÓN DE ACCESO	ÍTEM: TABLERO MÓVIL	FECHA	
	CANTIDAD X JUEGO: 1	30 - 08 - 2015	
	JUEGO: N/A		
VISTAS PRINCIPALES - PERSPECTIVA	COTA mm	PLANO 1 / 1	

**MUEBLE MÓVIL RECOLECCIÓN DE LIBROS****DESCRIPCIÓN Y USO**

Mueble móvil para recolección de libros biblioteca. Cada biblioteca cuenta con un (1) mueble.

**DESCRIPCIÓN TÉCNICA**

PARTE	MATERIAL	ESPECIFICACIÓN	ACABADO	CANTIDAD
Parales	Acero	Tubería de sección circular diámetro 2" espesor de pared 1,2 mm sin pintura	Pintura en polvo horneable para aplicación electrostática tipo epoxi poliéster color gris claro gofrado	4
Chambranas	Acero	Tubería de sección rectangular 2" X 1" espesor de pared 1,2 mm sin pintura	Pintura en polvo horneable para aplicación electrostática tipo epoxi poliéster color gris claro gofrado	12
Refuerzos omegas bandejas	Acero	Lámina plegada en Omega espesor de pared 1,2 mm sin pintura	Pintura en polvo horneable para aplicación electrostática tipo epoxi poliéster color gris claro gofrado	3
Bandejas	Acero	Lámina plegada y grafada espesor de pared 1,2 mm sin pintura	Pintura en polvo horneable para aplicación electrostática tipo epoxi poliéster color gris claro gofrado	3
Manijas	Acero	Tubería de sección circular diámetro 1" espesor de pared 1,2 mm sin pintura	Pintura en polvo horneable para aplicación electrostática tipo epoxi poliéster color gris claro gofrado	2
Ruedas	Comercial	Encauchetadas diámetro 4" con freno	Comercial	4

**REQUERIMIENTOS TÉCNICOS**

Todas las uniones de las partes metálicas del mueble deben ser por medio de soldadura tipo MIG de cordón continuo para tubería y de punto para lámina.

Debe soportar una carga estática de 60 kg verticales sobre su superficie, sin que presente deformación alguna en su superficie o estructura.

El mueble no es desarmable. Las manijas deben ser soldadas.

Cada entrepaño debe tener un refuerzo omega soldado por debajo paralelo a su lado más largo.

Cada entrepaño debe tener cuatro chambranas soldadas que mejoren la estructura y garanticen que los libros que se carguen no salgan del mueble.

Las manijas deben estar firmemente soldadas.

Cada una de las ruedas debe contar con un sistema de freno.

Debe resistir arrastre lateral con una carga de 100 kg sin que presente deformaciones en su estructura, tirada con una cuerda desde sus patas en una distancia de 2 metros.

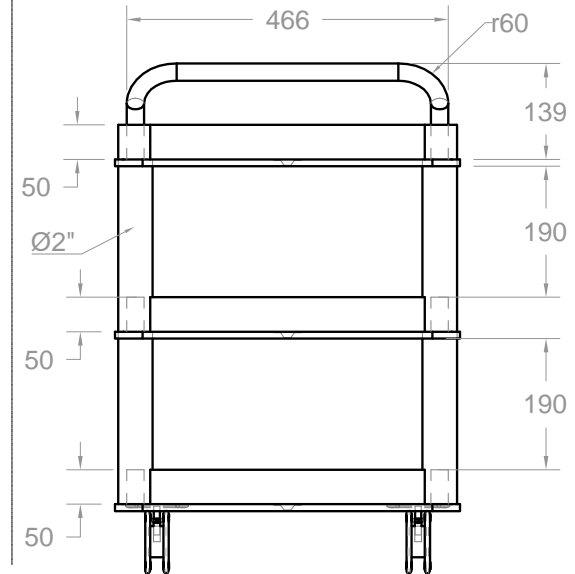
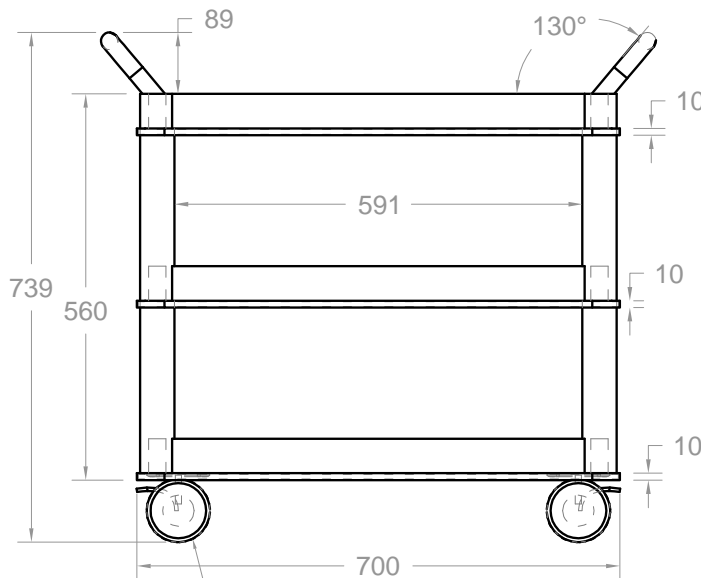
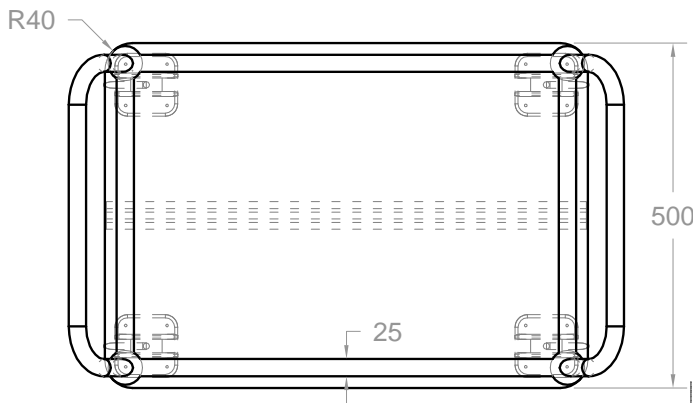
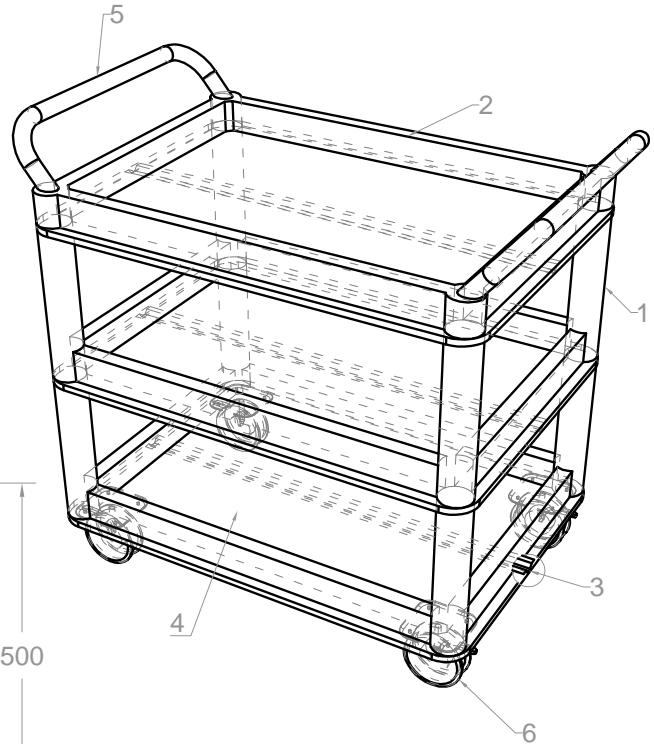
En ninguna parte del mueble deben presentarse ni filos, ni puntas que representen un riesgo en el uso.

DIMENSIONES		
DESCRIPCIÓN	DIMENSIÓN (mm)	TOLERANCIA
Altura total del mueble con ruedas	739	10 mm +/-
Altura del mueble sin ruedas ni manija	560	5 mm +/-
Altura libre de cada uno de los entrepaños	190	5 mm +/-
Ancho del mueble	466	5 mm +/-
Profundidad del mueble	700	5 mm +/-
Altura de las manijas	89	5 mm +/-
Radios de las esquinas de las manijas	60	2 mm +/-
Ángulo de las manijas respecto a la horizontal	130°	1° +/-



**MUEBLE MÓVIL DE RECOLECCIÓN LIBROS**

COMPONENTE	MATERIAL	CANTIDAD	
1	Parales	Tubo Acero sección circular diámetro Ø2" espesor 1.2 mm (Sin pintura)	4
2	Chambranas	Tubo Acero sección rectangular 2" X 1" espesor 0,9 mm (Sin pintura)	12
3	Refuerzo Omegas bandejas	Acero lámina plegada en omega espesor 1.2 mm (Sin pintura)	3
4	Bandejas	Acero lámina plegada y grafada espesor 1.2 mm (Sin pintura)	3
5	Manijas	Tubo Acero sección circular diámetro Ø1" espesor 1.2 mm (Sin pintura)	2
6	Ruedas	Encauchetadas diámetro Ø4" con freno	4



Ø4" CON FRENO

MANUAL DE DOTACIONES ESTABLECIMIENTOS EDUCATIVOS PÚBLICOS	COMPONENTE DOTACIÓN: MOBILIARIO		
REPÚBLICA DE COLOMBIA MINISTERIO DE EDUCACIÓN NACIONAL VICEMINISTERIO DE EDUCACIÓN PREESCOLAR BÁSICA Y MEDIA DIRECCIÓN DE COBERTURA SUBDIRECCIÓN DE ACCESO	ESPACIO: BIBLIOTECA		FECHA 22 - 11 - 2015
ÍTEM: MUEBLE MÓVIL DE RECOLECCIÓN LIBROS CANTIDAD X JUEGO: 1	JUEGO: UN (1) MUEBLE POR BIBLIOTECA		
VISTAS PRINCIPALES - PERSPECTIVA	COTA mm	PLANO 1 / 1	

**CUBÍCULO DOBLE DE TRABAJO BIBLIOTECA****DESCRIPCIÓN Y USO**

Cubículo doble de trabajo para biblioteca. Cada cubículo está acompañado por dos (2) sillas giratorias monoconcha.

**DESCRIPCIÓN TÉCNICA**

PARTE	MATERIAL	ESPECIFICACIÓN	ACABADO	CANTIDAD
Patatas	Acero	Tubo cold rolled sección circular Ø 2", espesor de pared de 1,2 mm mínimo. (Sin pintura)	Pintura en polvo para aplicación electrostática tipo epoxi poliéster color gris medio	4
Chambrana	Acero	Tubo cold rolled sección rectangular de 50 x 25 mm, espesor de pared de 1,2 mm mínimo. (Sin pintura)	Pintura en polvo para aplicación electrostática tipo epoxi poliéster color gris medio	5
Platinas de sujeción	Acero	Platina espesor nominal 1/8"	Pintura en polvo para aplicación electrostática tipo epoxi poliéster color gris medio gofrado	8
Refuerzo Estructural	Acero	Tubo cold rolled sección rectangular de 1" x 1/2", espesor de pared de 1,2 mm mínimo. (Sin pintura)	Pintura en polvo para aplicación electrostática tipo epoxi poliéster color gris medio gofrado	3
Superficie	Madera	Contrachapada de 18 mm reengrosada a 30 mm	Laminado decorativo melamínico de alta presión espesor de pared 1 mm en la cara tono haya y balance laminado melamínico de alta presión espesor de pared mínimo 0,6 mm. Canto en sellador lijado y laca catalizada al ácido semimate	1
Tapones	Polipropileno	Interno	Negro microtexturizado	4
Mampara	Vidrio	Espesor 10 mm	Translúcido el acabado hace parte integral del vidrio	3
Soportes mamparas	Comercial	Acero inoxidable	Mate	6

**REQUERIMIENTOS TÉCNICOS**

La superficie de madera no debe presentar alabeos u ondas en su superficie.

El marco de engruese de la superficie es por secciones de 100 mm de profundidad.

La unión entre la superficie y la estructura debe ser por medio de tornillos autoperforantes.

Para conformar la estructura la unión soldada debe ser chambrana-pata y no chambrana-chambrana.

La estructura tiene una chambrana central paralelo a su lado más corto para mejorar sus condiciones estructurales.

La estructura (chambrana) debe tener platinas de sujeción soldadas internas, que permitan el ajuste de la superficie con los tornillos de sujeción.

La chambrana debe ser colocada en su lado más largo paralela a las patas a ras con las caras exteriores de las mismas.

Soldadura tipo MIG de cordón continuo para las uniones de la estructura metálica.

Debe soportar hasta 150 kg de carga estática en su superficie, sin que presente deformación alguna en su superficie o estructura.

Las esquinas de la superficie deben ser redondeadas con un radio mínimo de 50 mm que empate con las patas de la estructura.

Ninguna parte del mueble debe presentar filos, puntas o bordes que represente un riesgo en el uso.

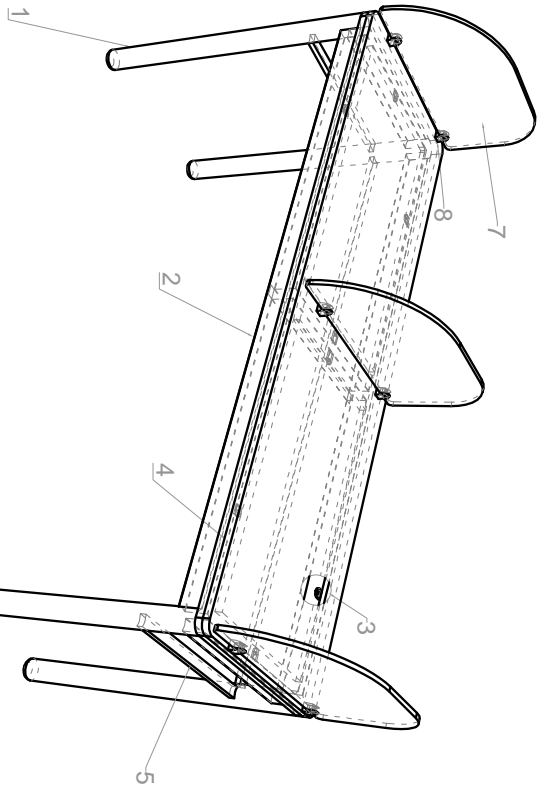
No se permiten adhesivos como acabados de la mampara.

Las mamparas deben ser colocadas de manera firme y estable.

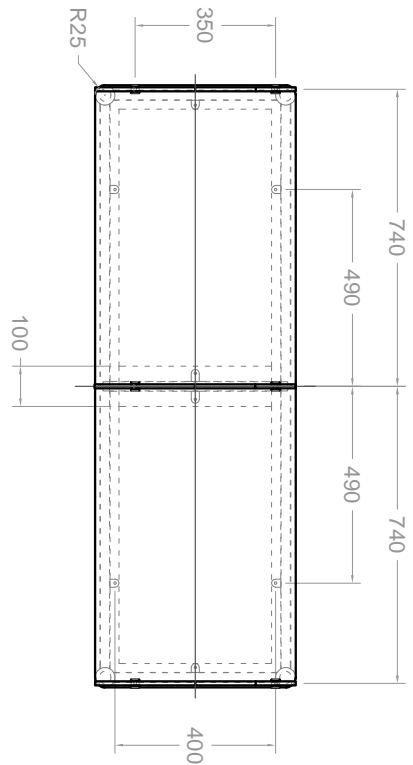
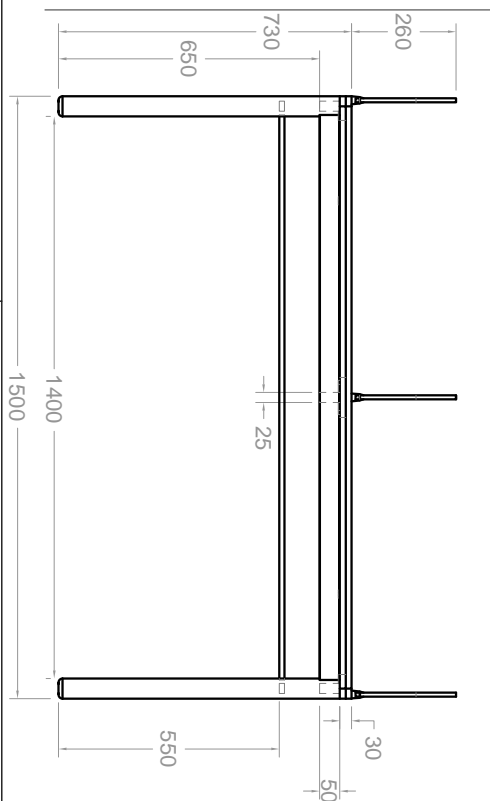
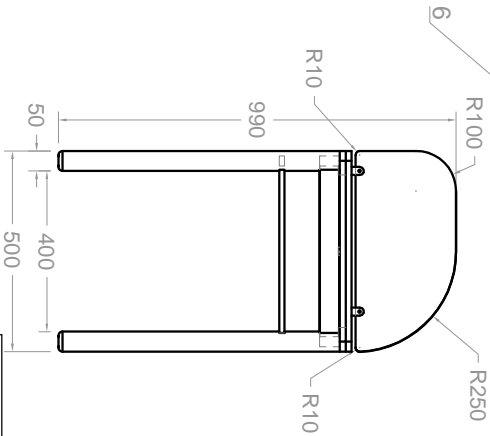
Debe resistir arrastre lateral con una carga de 150 kg sin que presente deformaciones en su estructura, tirada con una cuerda desde sus patas en su lado más largo en una distancia de 2 metros.

**DIMENSIONES**

DESCRIPCIÓN	DIMENSIÓN (mm)	TOLERANCIA
Altura total del mueble	990	10 mm +/-
Altura de la mampara	260	5 mm +/-
Altura de la mesa	730	10 mm +/-
Ancho de la superficie	1.500	10 mm +/-
Espesor de la superficie	30	2 mm +/-
Ancho entre patas lado largo	1.400	10 mm +/-
Ancho entre patas lado corto	400	10 mm +/-
Profundidad de la superficie	500	10 mm +/-



CUBÍCULO DOBLE DE TRABAJO BIBLIOTECA		
COMPONENTE	MATERIAL	CANTIDAD
1 Patas	Acero espesor 1.2 mm Sección circular Ø 2"	4
2 Chambrana	Acero espesor 1.2 mm Sección rectangular 2" X 1"	5
3 Platinas de Sujeción	Acero Espesor 1/8" x 20 mm	8
4 Superficie	Contrachapada 18 mm reengrosada a 30 mm con laminado y balance	1
5 Refuerzos Estructurales	Acero espesor 1.2 mm Sección rectangular 1/2" X 1"	3
6 Tapones Internos	Polipropileno con nervaduras	4
7 Mamparas	Vidrio 10 mm	3
8 Soportes mamparas	Comerciales acero inoxidable	6



MANUAL DE DOTACIONES ESTABLECIMIENTOS EDUCATIVOS PÚBLICOS		COMPONENTE DOTACIÓN: MOBILIARIO	
REPUBLICA DE COLOMBIA MINISTERIO DE EDUCACIÓN NACIONAL VICEMINISTERIO DE EDUCACIÓN PREESCOLAR BÁSICA Y MEDIA DIRECCIÓN DE COBERTURA SUBDIRECCIÓN DE ACCESO		ITEM: CUBÍCULO DOBLE DE TRABAJO CANTIDAD X JUEGO: 1	FECHA 20 - 11 - 2015
		JUEGO: UNA (1) MESA CUBÍCULO DOBLE DE TRABAJO Y DOS (2) SILLAS GIRATORIAS	PLANO 1 / 1
VISTAS PRINCIPALES - PERSPECTIVA		COTA mm	

**SILLA NEUMÁTICA GIRATORIA MONOCONCHA****DESCRIPCIÓN Y USO**

Silla destinada al trabajo individual en biblioteca con sistema de graduación de altura neumática. Juego compuesto por un (1) cubículo doble de trabajo y dos (2) sillas giratorias.

**DESCRIPCIÓN TÉCNICA**

PARTE	MATERIAL	ESPECIFICACIÓN	ACABADO	CANTIDAD
Base	Nylon o poliuretano con carga de fibra de vidrio al 30%	Conformado por 5 aspas con refuerzos estructurales internos mediante red de nervaduras diámetro 600 mm	Inyectado microtexturizado negro con protección uv	1
Niveladores	Caucho	2" de diámetro con espigo tornillo de 5/16"	Inyectado microtexturizado negro con protección uv	5
Pistón	Acero	Graduación de altura por medio de pistón neumático de 300 nw	Inyectado microtexturizado negro con protección uv, zincado parte metálica	1
Cubierta pistón	Polipropileno	Telescópica	Inyectado microtexturizado negro con protección uv	1
Unión estructura módulo monoconcha	Acero	Platina figurada espesor de pared mínimo 3 mm	Pintura en polvo horneable para aplicación electrostática tipo epoxi poliéster color negro gofrado	1
Módulo Monoconcha	Polipropileno Copolímero de alto impacto	Inyectado en una pieza asiento-espaldar según la curvatura de la espalda y de la zona poplítea con refuerzos estructurales mediante nervaduras en la parte posterior	Inyectado microtexturizado con aditivo protección contra rayos uv color naranja	1

**REQUERIMIENTOS TÉCNICOS**

La base de nylon debe tener un refuerzo central en acero en el ajuste con el pistón para mejorar la resistencia.

El material de fabricación de los componentes plásticos debe ser 100% original no remanufacturado.

La estructura del módulo espaldar asiento debe seguir las curvas anatómicas resaltando el apoyo lumbar.

La silla debe permitir la graduación en altura desde la base por medio de un pistón neumático.

La red de nervaduras del módulo debe brindar refuerzo estructural a la silla.

La silla debe soportar una carga estática de 150 kg verticales sobre su superficie, sin que presente deformación alguna en su superficie o estructura.

La silla debe soportar una carga dinámica de 150 kg al ser arrastrada lateralmente, sin que presente deformación alguna en su superficie o estructura tirada con una cuerda desde su base en una distancia de 2 metros.

En ninguna parte del mueble deben presentarse ni filos, ni puntas que representen un riesgo en el uso.

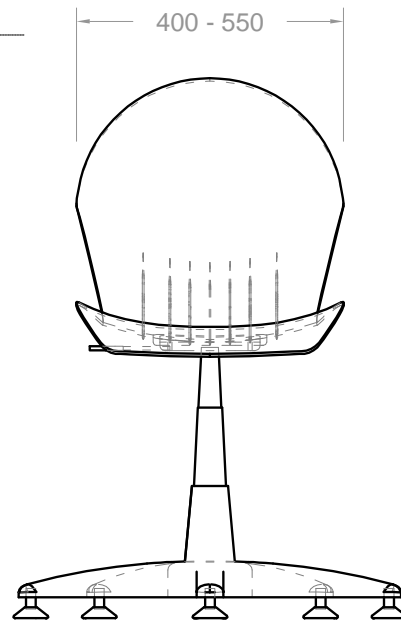
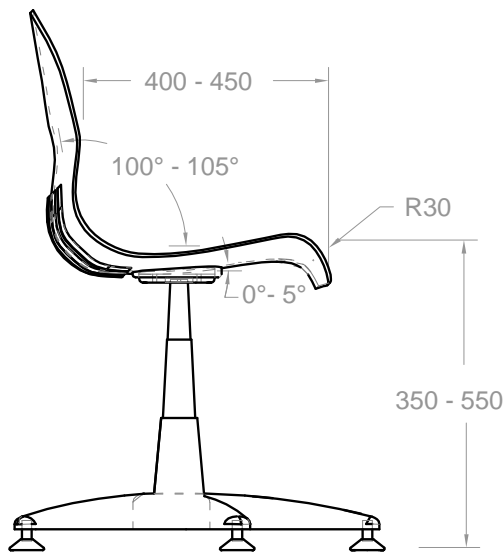
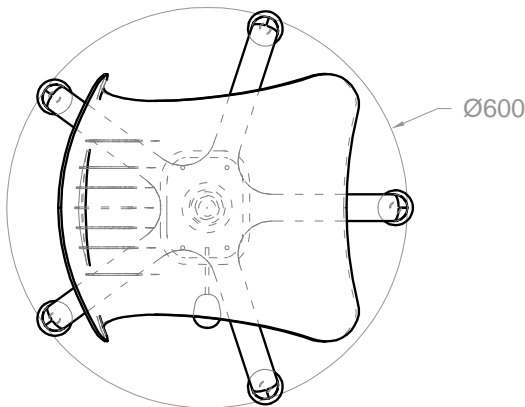
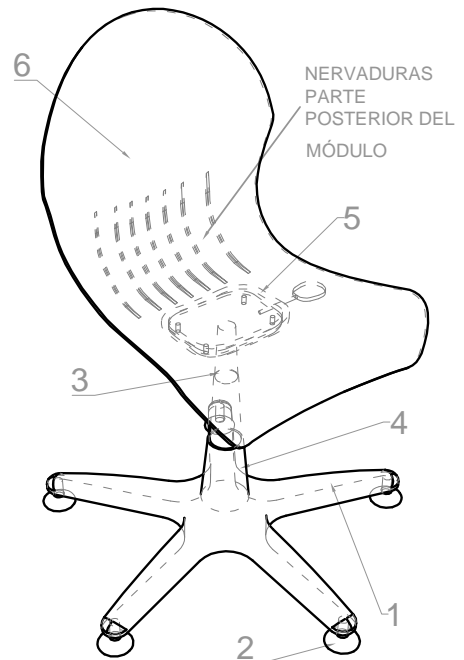
La unión del módulo monoconcha del asiento con la estructura debe hacerse mínimo con cuatro (4) tornillos.

**DIMENSIONES**

DESCRIPCIÓN	DIMENSIÓN (mm)	TOLERANCIA
Altura del plano del asiento	350 - 550	N/A
Profundidad efectiva del asiento	400 - 450	N/A
Ancho del asiento	400 - 550	N/A
Ancho del respaldo	400 - 550	N/A
Radio mínimo del borde delantero del asiento	30	N/A
Inclinación del asiento	0- 5 °	0°
Ángulo del plano del asiento con el respaldo	100 - 105°	0°

**SILLA GIRATORIA MONOCONCHA BIBLIOTECA**

COMPONENTE	MATERIAL	CANTIDAD
1 Base	Nylon o Poliuretano con Carga de fibra de Vidrio 30%	1
2 Niveladores Antideslizantes	Caucho Ø 2" Tornillo 5/16"	5
3 Pistón	Acero - Pistón Neumático 300 nw	1
4 Cubierta Pistón	Polipropileno	1
5 Unión Estructura Módulo	Acero Platina Figurada espesor mínimo 3"	1
6 Módulo Monoconcha	Polipropileno copolímero de alto impacto	1



MANUAL DE DOTACIONES ESTABLECIMIENTOS EDUCATIVOS PÚBLICOS  <b>REPÚBLICA DE COLOMBIA</b> <b>MINISTERIO DE EDUCACIÓN NACIONAL</b> VICEMINISTERIO DE EDUCACIÓN PREESCOLAR BÁSICA Y MEDIA DIRECCIÓN DE COBERTURA SUBDIRECCIÓN DE ACCESO	COMPONENTE DOTACIÓN: MOBILIARIO	
	ESPACIO: BIBLIOTECA	
	ÍTEM: SILLA GIRATORIA MONOCONCHA CANTIDAD X JUEGO: 2	FECHA 22 - 11 - 2015
	JUEGO: UN (1) CUBÍCULO DOBLE CONSULTA DOS (2) SILLAS GIRATORIAS	
VISTAS PRINCIPALES - PERSPECTIVA	COTA mm	PLANO 1 / 1

**SOFÁ DE TRES (3) PUESTOS****DESCRIPCIÓN Y USO**

Sofá de (3) tres puestos para trabajo especializado en aulas de bilingüismo, biblioteca y salas de espera

**DESCRIPCIÓN TÉCNICA**

PARTE	MATERIAL	ESPECIFICACIÓN	ACABADO	CANTIDAD
Estructura	Madera	Madera maciza: Listón de amarillo, moho o sajo de mínimo 100 x 50 mm.	Inmunizado y sellado	1
Acolchado	Espuma de poliuretano	Espuma de poliuretano inyectada de 80 mm de espesor de alta densidad mínimo 60 kg/m <sup>3</sup>	Homogéneo	1
Tapizado	Paño	100% fibra sintética, de secado rápido, el color debe ser parte integral de la fibra	Tratamiento antialérgico, antimanchas. Color naranja oscuro	1
	Tela Vinílica	Textil tejido 100% en poliéster combinada con la superficie de vinilo		
Sistema de resortes para el asiento	Acero	Resortes de 1/4" en varilla acerada deben cubrir el 100% de las superficies de acomodación.	zincado	1
Patas	Polipropileno	Copolímero inyectado	Microtexturizado negro con protección UV	7

**REQUERIMIENTOS TÉCNICOS**

Textiles 100% fibra sintética o tela vinílica con tratamiento antimanchas y antialérgico.

El tapizado debe ser en paño, textil tejido 100% en poliéster o tela vinílica con condiciones técnicas iguales o superiores al paño.

Las costuras y/o grapas del tapizado no deben quedar a la vista.

El color hace parte integral de la fibra del tapizado de paño.

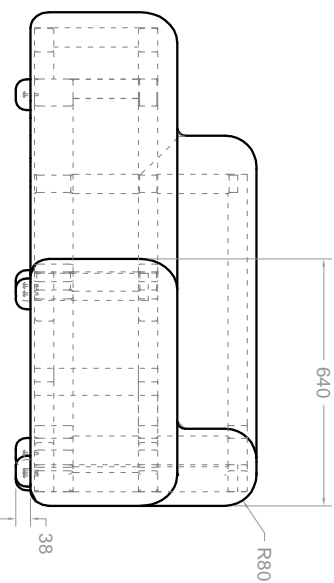
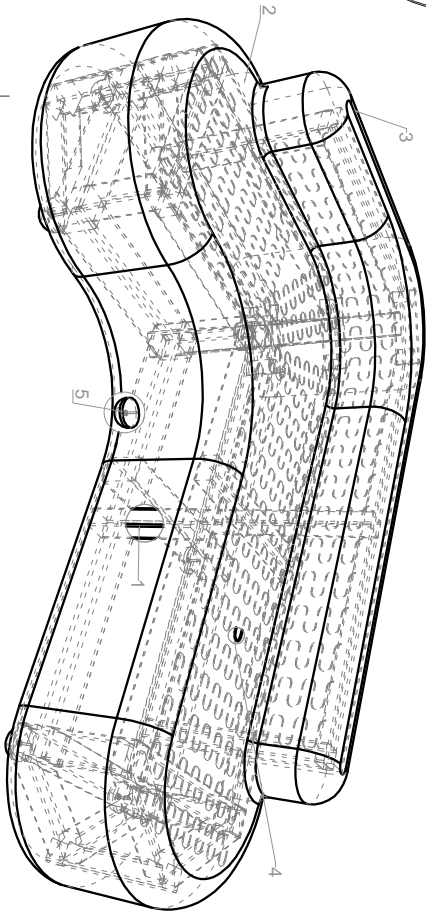
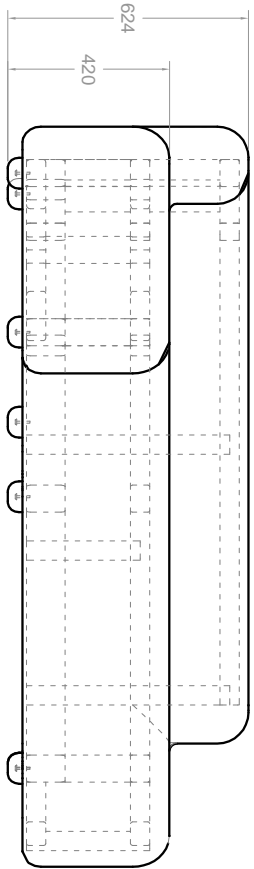
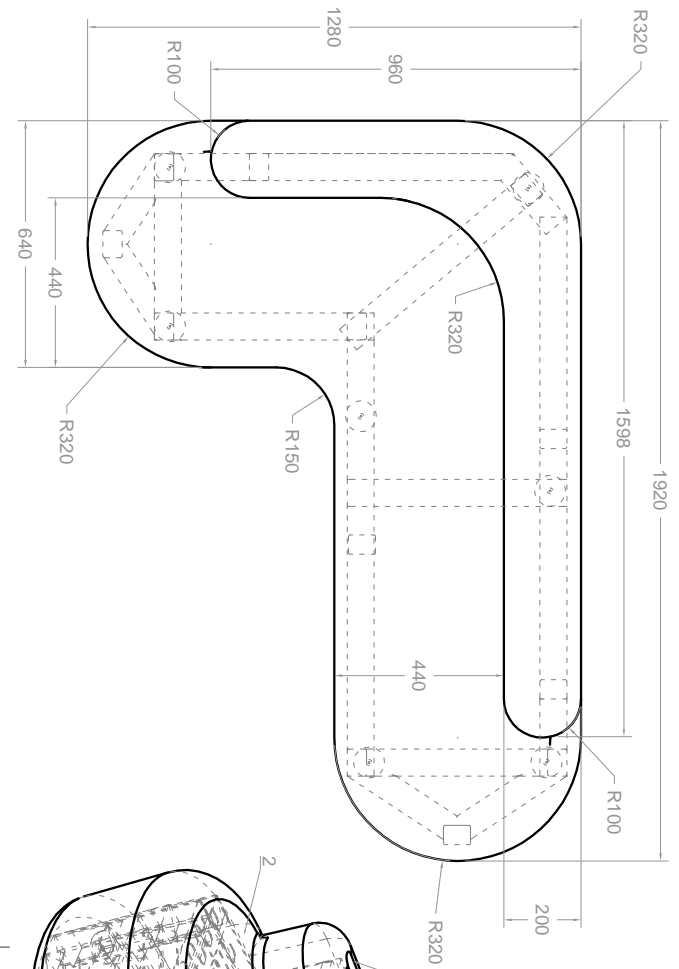
Todas las superficies tapizadas, llevan el mismo tipo y color de paño escorial o tela vinílica.

Soporta una carga de 200 kg sobre su superficie sin deformarse permanentemente.

En ninguna parte del mueble deben presentarse ni filos, ni puntas que representen un riesgo en el uso.

**DIMENSIONES**

DESCRIPCIÓN	DIMENSIÓN (mm)	TOLERANCIA
Altura efectiva del asiento	420	10 mm +/-
Altura total del sofá	624	10 mm +/-
Ancho total del sofá	1.920	10 mm +/-
Profundidad total del sofá	1.280	10 mm +/-
Profundidad efectiva del asiento	440	10 mm +/-
Profundidad del sofá con espaldar medio	640	10 mm +/-
Ancho por puesto	550	10 mm +/-



SOFA TRES PUESTOS BIBLIOTECA			
COMPONENTE	MATERIAL	CANTIDAD	
1	Estructura	Listón de amarillo, moho o sajo de mínimo 100 x 50 mm.	1
2	Acolchado	Espuma de poliuretano 80 mm de espesor de alta densidad mínimo 60 Kg/m <sup>3</sup>	1
3	Tapizado	100% fibra sintética, de secado rápido, el color debe ser parte integral de la fibra.	1
4	Resortes	Resortes de Ø1/4" en varilla acerada	1
5	Patas Antideslizantes	Polipropileno copolímero inyectado negro microtexturizado	4

MANUAL DE DOTACIONES		COMPONENTE DOTACIÓN: MOBILIARIO	
ESTABLECIMIENTOS EDUCATIVOS PÚBLICOS		ESPACIO: BIBLIOTECA	
REPUBLICA DE COLOMBIA		ITEM: SOFA TRES (3) PUESTOS BIBLIOTECA	
MINISTERIO DE EDUCACIÓN NACIONAL		CANTIDAD X JUEGO: 2	
VICEMINISTERIO DE EDUCACIÓN		FECHA	
PREESCOLAR BÁSICA Y MEDIA		20 - 11 - 2015	
DIRECCIÓN DE COBERTURA		JUEGO: DOS (2) SOFAS UNA (1) MESA AUXILIAR	
SUBDIRECCIÓN DE ACCESO		VISTAS PRINCIPALES - PERSPECTIVA	
		COTA	PLANO
		mm	1 / 1

**PAPELERA ADMINISTRATIVA****DESCRIPCIÓN Y USO**

Papelera para el uso en oficinas administrativas, sala docente, biblioteca, bilingüismo y recepción

**DESCRIPCIÓN TÉCNICA**

PARTE	MATERIAL	ESPECIFICACIÓN	ACABADO	CANTIDAD
Estructura	Acero	Lámina plegada y grafada espesor de pared 1,2 mm sin pintura	Pintura en polvo horneable para aplicación electrostática tipo epoxi poliéster color gris gofrado	1
Superficie	Caucho	Comercial	Negro	4

**REQUERIMIENTOS TÉCNICOS**

Todas las uniones de las partes metálicas del mueble deben ser por medio de soldadura tipo MIG de cordón.

Debe incluir un diseño con perforaciones de diámetro mínimo de 3 mm.

Todos los bordes deben ser grafados.

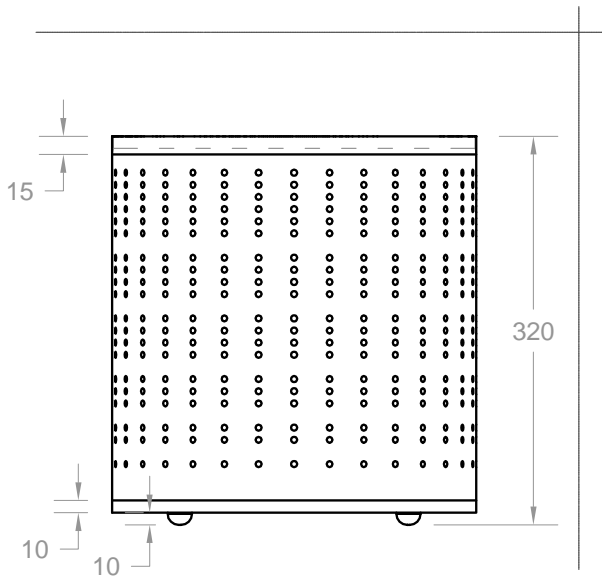
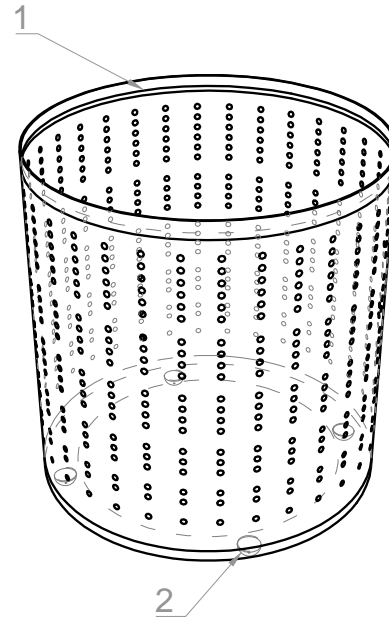
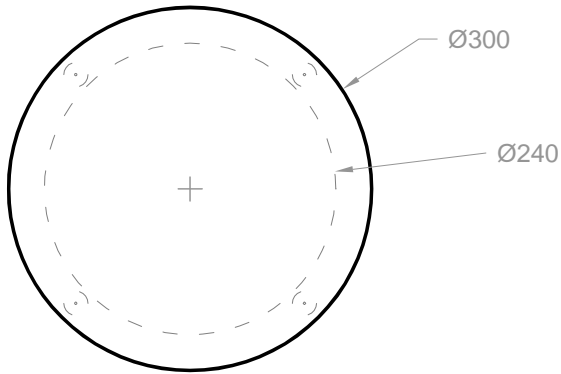
Debe tener cuatro (4) patas antideslizantes que la separen del piso.

En ninguna parte del mueble deben presentarse ni filos, ni puntas que representen un riesgo en el uso.

**DIMENSIONES**

DESCRIPCIÓN	DIMENSIÓN (mm)	TOLERANCIA
Altura de la papelera	320	5 mm +/-
Diámetro de la papelera	300	5 mm +/-
Altura mínima de los antideslizantes	10	N/A





PAPELERA ADMINISTRATIVA			
COMPONENTE		MATERIAL	CANTIDAD
1	Estructura	Lámina de Acero espesor 1,2 mm (sin pintura).	1
2	Antideslizantes	Caucho	4

MANUAL DE DOTACIONES ESTABLECIMIENTOS EDUCATIVOS PÚBLICOS  <b>REPÚBLICA DE COLOMBIA</b> MINISTERIO DE EDUCACIÓN NACIONAL VICEMINISTERIO DE EDUCACIÓN PREESCOLAR BÁSICA Y MEDIA DIRECCIÓN DE COBERTURA SUBDIRECCIÓN DE ACCESO	COMPONENTE DOTACIÓN: BÁSICO DE FUNCIONAMIENTO		
	ESPACIO: ÁREAS ADMINISTRATIVAS		
	ÍTEM: PAPELERA ADMINISTRATIVA CANTIDAD X JUEGO: 1	FECHA 22 - 11 - 2015	
	JUEGO: UNA PAPELERA POR PUESTO DE TRABAJO ADMINISTRATIVO.		
VISTAS PRINCIPALES - PERSPECTIVA	COTA mm	PLANO 1 / 1	

**MALETERO BIBLIOTECA****DESCRIPCIÓN Y USO**

Módulo de diez (10) casillas sin puerta con (4) entrepaños para colocar objetos en la entreda de la biblioteca.

**DESCRIPCIÓN TÉCNICA**

PARTE	MATERIAL	ESPECIFICACIÓN	ACABADO	CANTIDAD
Estructura	Acero	Lámina cold rolled de espesor de 0,9mm mínimo. (Sin Pintura)	Pintura en polvo para aplicación electrostática tipo epoxi poliéster color gris claro gofrado	1
Entrepaños	Acero	Lámina cold rolled de espesor 0,9mm mínimo. (Sin Pintura)	Pintura en polvo para aplicación electrostática tipo epoxi poliéster color gris claro gofrado	4
Tapa	Acero	Lámina cold rolled de espesor 0,9mm mínimo. (Sin Pintura)	Pintura en polvo para aplicación electrostática tipo epoxi poliéster color gris claro gofrado	1
Pared de fondo	Acero	Lámina cold rolled, espesor de pared de 0,9 mm mínimo. (Sin pintura)	Pintura en polvo para aplicación electrostática tipo epoxi poliéster color gris claro gofrado	1
Base	Acero	Lámina cold rolled, espesor de pared de 0,9 mm mínimo. (Sin pintura)	Pintura en polvo para aplicación electrostática tipo epoxi poliéster color gris claro gofrado	1
División Central	Acero	Lámina cold rolled, espesor de pared de 0,9 mm mínimo. (Sin pintura)	Pintura en polvo para aplicación electrostática tipo epoxi poliéster color gris claro gofrado	1
Refuerzo pared de Fondo	Acero	Lámina cold rolled, espesor de pared de 0,9 mm mínimo. (Sin pintura)	Pintura en polvo para aplicación electrostática tipo epoxi poliéster color gris claro gofrado	1
Patas anti-deslizantes	Caucho	Diámetro de 2" mínimo altura mínima 10 mm	Color negro	4

**REQUERIMIENTOS TÉCNICOS**

Todos los bordes de las láminas deben estar grafados o doblados, para evitar cortes.

La pared de fondo debe estar conformada en una sola pieza.

La pared de fondo debe tener un refuerzo estructural ubicado verticalmente en el centro.

Los entrepaños, la base y la tapa tienen cada uno de ellos los bordes grafados y doblados.

Cada entrepaño debe soportar 30 kg como mínimo.

Debe tener una división central firmemente soldada.

Los entrepaños deben ser figurados en lámina independiente de la estructura principal.

La tapa debe estar elaborada en una sola pieza, Lámina de Acero cr doblada y con bordes grafados para mejorar la estructura del mueble.

La base esta elaborada en una sola pieza, Lámina de Acero cr doblada y con bordes grafados para mejorar la estructura del mueble.

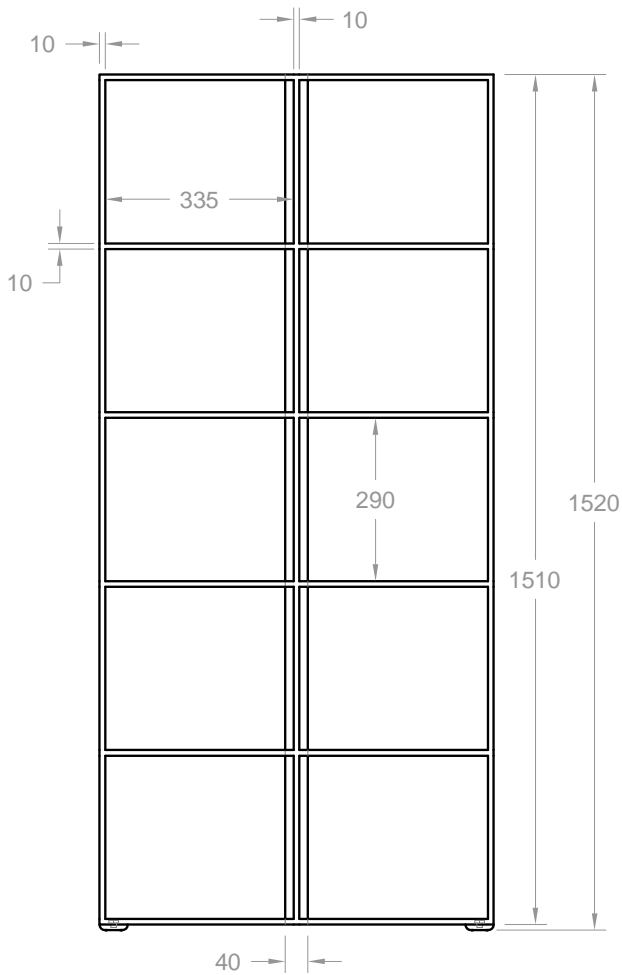
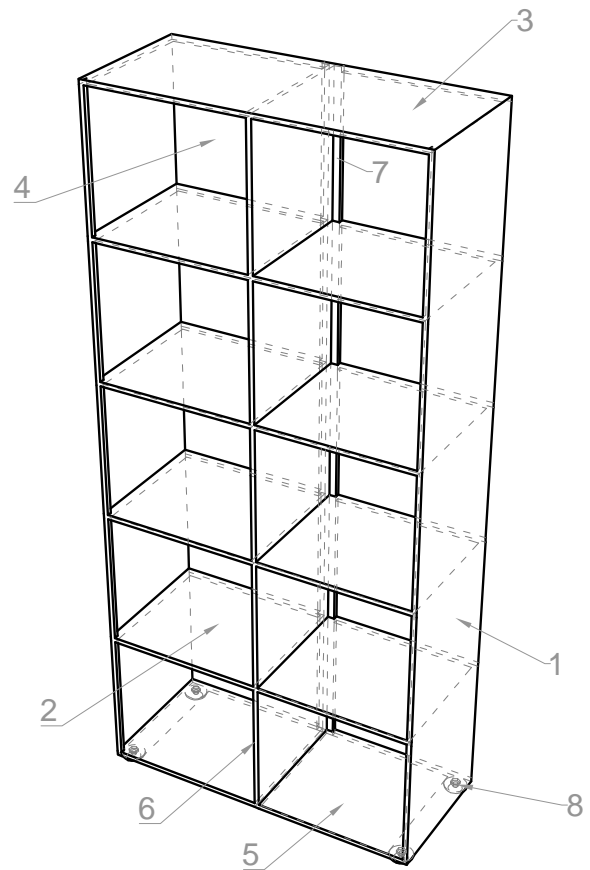
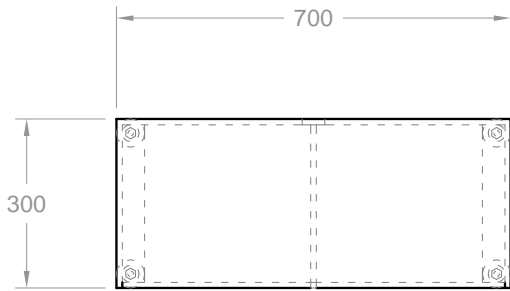
Soldadura tipo MIG para las uniones de la estructura metálica.

Debe prever un sistema de anclaje a muro o unirse por el respaldo con un módulo igual.

**DIMENSIONES**

DESCRIPCIÓN	DIMENSIÓN (mm)	TOLERANCIA
Ancho	700	5 mm +/-
Altura total mueble	1.520	5 mm +/-
Alto del mueble sin patas	1.510	5 mm +/-
Profundidad del mueble	300	5 mm +/-
Ancho casilla (Unidad)	335	5 mm +/-
Alto casilla (Unidad)	290	5 mm +/-

# OPCIONAL



MALETERO BIBLIOTECA			
COMPONENTE		MATERIAL	CANTIDAD
1	Estructura	Acero lámina espesor 0,9 mm (sin pintura)	1
2	Entrepauños	Acero lámina espesor 0,9 mm (sin pintura)	4
3	Tapa	Acero lámina espesor 0,9 mm (sin pintura)	1
4	Pared de Fondo	Acero lámina espesor 0,9 mm (sin pintura)	1
5	Base	Acero lámina espesor 0,9 mm (sin pintura)	1
6	División central	Acero lámina espesor 0,9 mm (sin pintura)	1
7	Refuerzo pared de fondo	Acero lámina espesor 0,9 mm (sin pintura)	1
8	Patas Antideslizantes	Caucho Ø 2" Altura 10 mm	4

MANUAL DE DOTACIONES ESTABLECIMIENTOS EDUCATIVOS PÚBLICOS  <b>REPÚBLICA DE COLOMBIA</b> MINISTERIO DE EDUCACIÓN NACIONAL  VICEMINISTERIO DE EDUCACIÓN PREESCOLAR BÁSICA Y MEDIA DIRECCIÓN DE COBERTURA SUBDIRECCIÓN DE ACCESO	COMPONENTE DOTACIÓN: MOBILIARIO		
	ESPACIO: BIBLIOTECA		
	ÍTEM: MALETERO BIBLIOTECA CANTIDAD X JUEGO: 1	FECHA 22 - 11 - 2015	
	JUEGO: DE ACUERDO A NECESIDAD		
VISTAS PRINCIPALES - PERSPECTIVA		COTA mm	PLANO 1 / 1

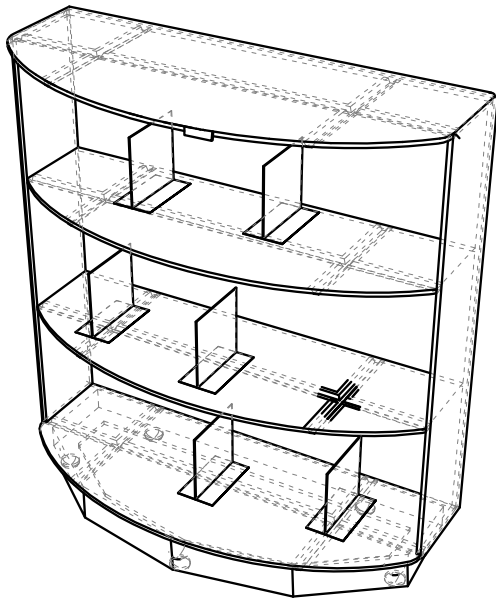
# 9

## **BILINGÜISMO**

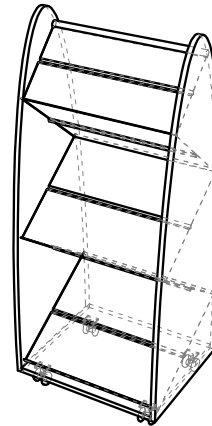
Bilingüismo



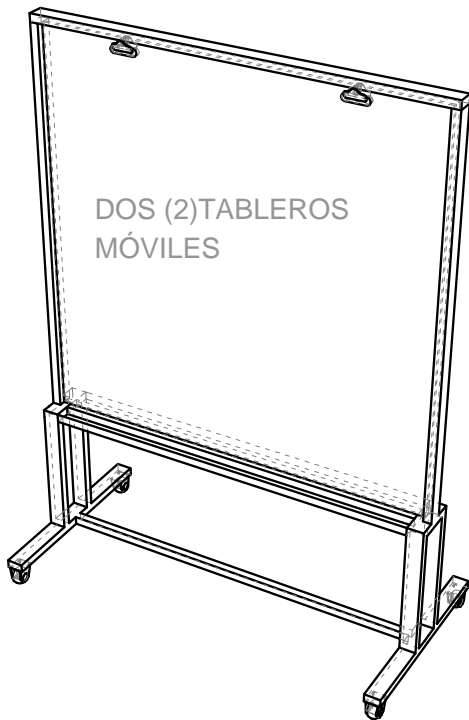
## DOTACIÓN BILINGÜISMO UN AULA PARA CUARENTA (40) USUARIOS



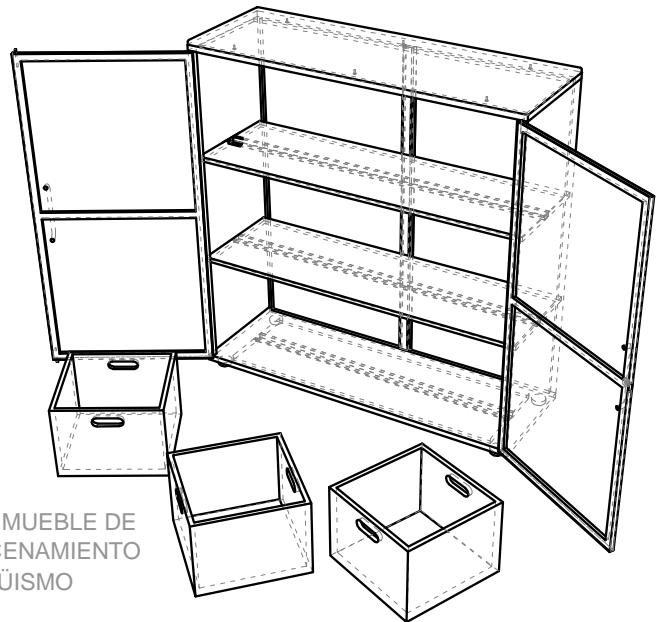
SEIS (6) ESTANTES DE BILINGÜISMO 1,30 METROS CON (2) TRANCA LIBROS POR ENTREPAÑO



UN (1) REVISTERO

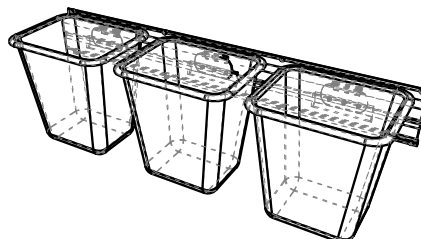


DOS (2) TABLEROS MÓVILES

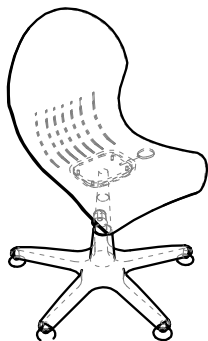


UN (1) MUEBLE DE ALMACENAMIENTO BILINGÜISMO

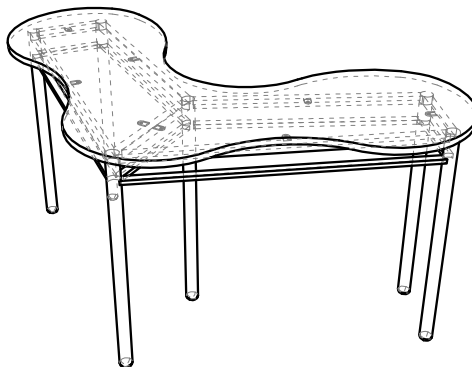
UN (1) TÁNDEM DE CANECAS AULAS



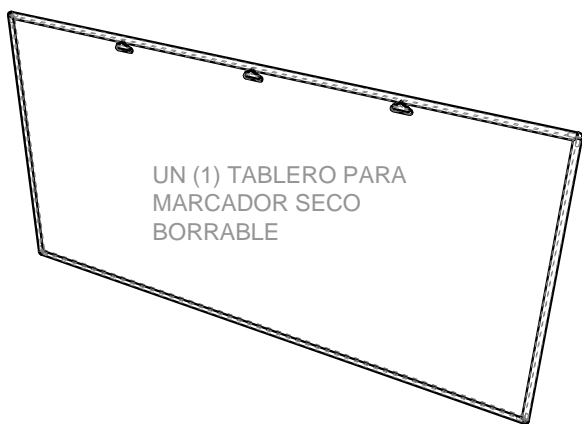
## DOTACIÓN BILINGÜISMO UN AULA PARA CUARENTA (40) USUARIOS



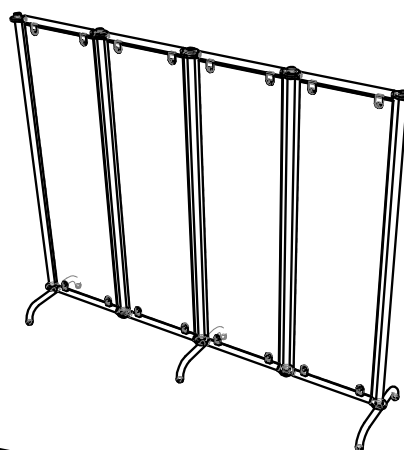
VEINTICUATRO (24)  
SILLAS GIRATORIAS  
MONOCONCHA CON  
NIVELADORES



OCHO (8) MESAS  
MODULARES PARA  
TRES USUARIOS

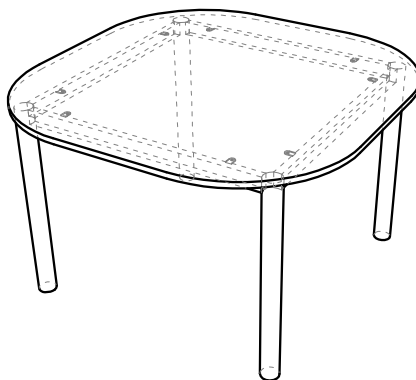


UN (1) TABLERO PARA  
MARCADOR SECO  
BORRABLE

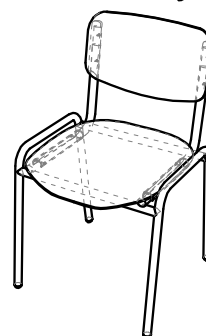


TRES(3) BIOMBOS  
DIVISORIOS

DOS (2) MESAS RECTANGULARES  
DE TRABAJO BILINGÜISMO

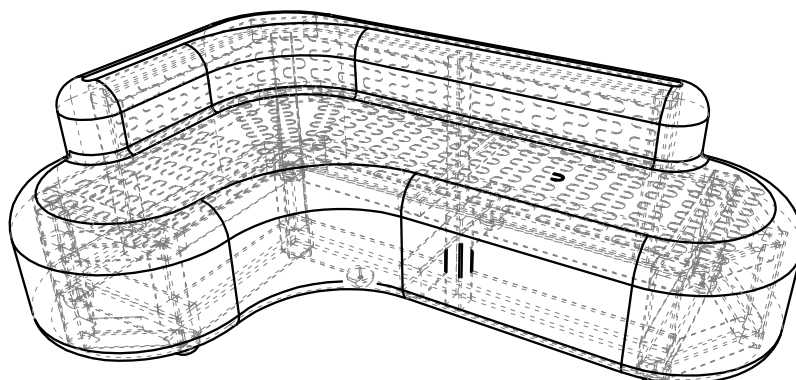


JUEGO UNA (1) MESA  
CUATRO (4) SILLAS  
INTERLOCUTORAS



OCHO (8) SILLAS  
INTERLOCUTORAS

DOS (2) SOFÁS DE TRES (3) PUESTOS  
CON ESPALDAR DE MEDIA ALTURA



## MESA DE TRABAJO BILINGÜISMO

### DESCRIPCIÓN Y USO

Mesas cuadradas que permiten diferentes configuraciones, destinadas al trabajo grupal o individual en bibliotecas y aulas especializadas, cada una está acompañada de cuatro (4) sillas.

### DESCRIPCIÓN TÉCNICA

PARTE	MATERIAL	ESPECIFICACIÓN	ACABADO	CANTIDAD
Patatas	Acero	Tubo cold rolled sección redonda de 2 1/2" de diámetro, espesor de pared de 1,2 mm mínimo. (Sin pintura)	Pintura en polvo para aplicación electrostática tipo epoxi poliéster color gris claro	4
Chambrana	Acero	Tubo cold rolled sección rectangular de 50 x 25 mm, espesor de pared de 1,2 mm mínimo. (Sin pintura)	Pintura en polvo para aplicación electrostática tipo epoxi poliéster color gris claro	4
Platinas de sujeción	Acero	Platina espesor nominal 1/8"	Pintura en polvo para aplicación electrostática tipo epoxi poliéster color gris claro	8
Superficie	Madera	Contrachapada de 18 mm	Laminado decorativo melamínico de alta presión espesor de pared 1 mm en la cara tono haya y balance laminado melamínico de alta presión espesor de pared mínimo 0,6 mm. Canto en sellador y laca catalizada al ácido transparente	1
Tornillos	Acero	Tornillo autoperforante cabeza avellanada estrella de 1/4"	Pavonado	8
Tapones	Polipropileno	Tapón de polipropileno inyectado interno con nervaduras para las patas	Color negro microtexturizado	4

### REQUERIMIENTOS TÉCNICOS

Debe ser apilable en 4 unidades como mínimo.

El radio de las esquinas de la superficie de madera contrachapada debe ser de 400 mm con una tolerancia de +/- 5 mm.

La superficie de madera no debe presentar alabeos u ondas en su superficie.

La unión entre la superficie y la estructura debe ser por medio de tornillos autoperforantes.

Para conformar la estructura la unión soldada debe ser chambrana-pata y no chambrana-chambrana.

La estructura (chambrana) debe tener platinas de sujeción soldadas internas, que permitan el ajuste de la superficie con los tornillos de sujeción.

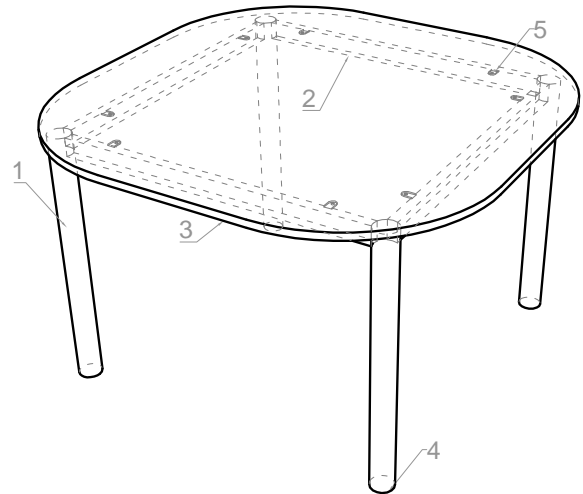
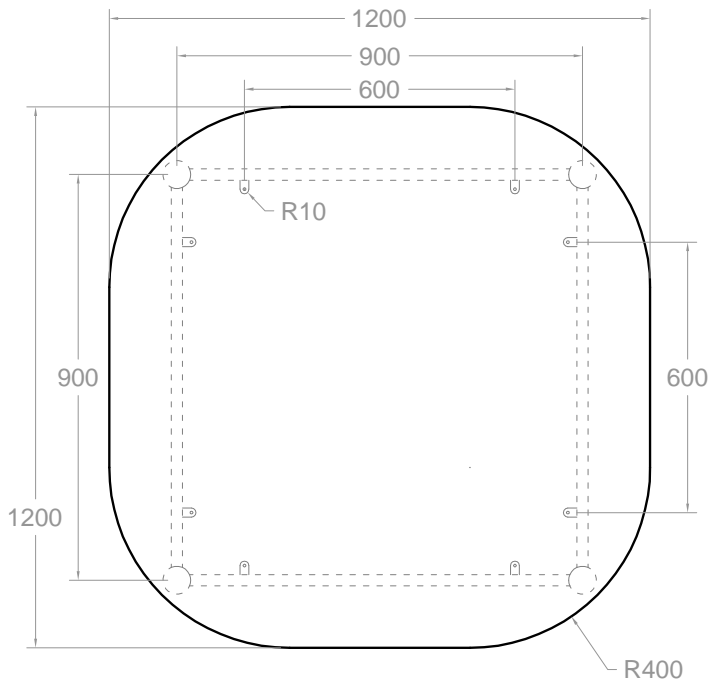
Soldadura tipo MIG de cordón continuo para las uniones de la estructura metálica.

Debe soportar hasta 150 kg en su superficie, sin que presente deformación alguna en su superficie o estructura.

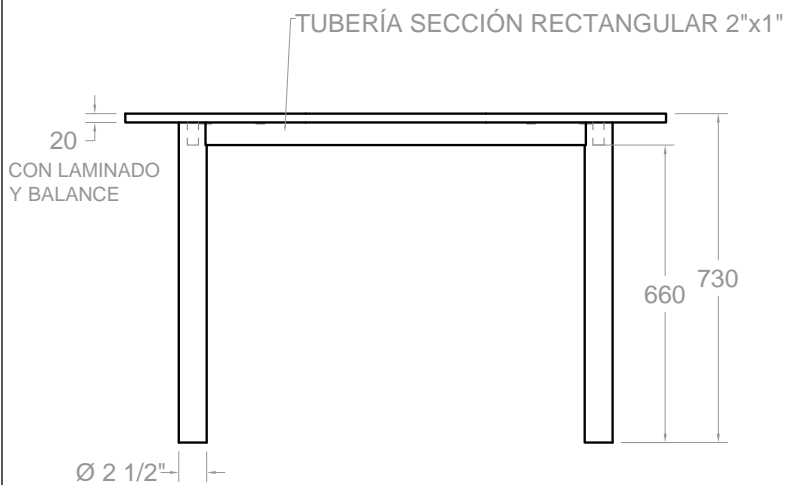
Debe resistir arrastre lateral con una carga de 150 kg sin que presente deformaciones en su estructura.

### DIMENSIONES

DESCRIPCIÓN	DIMENSIÓN (mm)	TOLERANCIA
Altura de la mesa	730	10 mm +/-
Ancho de la superficie	1.200	10 mm +/-
Longitud de la superficie	1.200	10 mm +/-



MESA DE CONSULTA BIBLIOTECA			
COMPONENTE	MATERIAL	CANTIDAD	
1	Patas Acero Tubería Sección redonda Ø2 ½" espesor 1,2 mm	4	
2	Chambrana Acero Tubería Sección rectangular 2" X 1" espesor 1.2 mm	4	
3	Superficie Madera Contrachapada de 18 mm con laminado y balance	1	
4	Tapones Interno con Nervaduras Polipropileno Inyectado	4	
5	Platinas de Sujeción Acero ½"	8	



MANUAL DE DOTACIONES ESTABLECIMIENTOS EDUCATIVOS PÚBLICOS		COMPONENTE DOTACIÓN: MOBILIARIO		
REPÚBLICA DE COLOMBIA MINISTERIO DE EDUCACIÓN NACIONAL VICEMINISTERIO DE EDUCACIÓN PREESCOLAR BÁSICA Y MEDIA DIRECCIÓN DE COBERTURA SUBDIRECCIÓN DE ACCESO		ESPACIO: BIBLIOTECA		FECHA
		ÍTEM: MESA DE CONSULTA CANTIDAD X JUEGO: 1	22 - 11 - 2015	
		JUEGO: UNA (1) MESA - CUATRO (4) SILLAS		
		VISTAS PRINCIPALES - PERSPECTIVA	COTA mm	PLANO 1 / 1



**SILLA INTERLOCUTORA BIBLIOTECA - BILINGÜISMO****DESCRIPCIÓN Y USO**

Silla adultos destinada al área de biblioteca bilingüismo

**DESCRIPCIÓN TÉCNICA**

PARTE	MATERIAL	ESPECIFICACION	ACABADO	CANTIDAD
Patas	Acero	Tubo cold rolled redondo de 1" de diámetro, espesor de pared de 1,5 mm mínimo. (Sin pintura)	Pintura en polvo para aplicación electrostática tipo epoxi poliéster color gris medio	2
Asiento-espaldar	Acero	Tubo cold rolled redondo de 1" de diámetro, espesor de pared de 1,5 mm mínimo. (Sin pintura)	Pintura en polvo para aplicación electrostática tipo epoxi poliéster color gris medio	1
Amarres	Acero	Tubo cold rolled redondo de 1" de diámetro, espesor de pared de 1,5 mm mínimo. (Sin pintura)	Pintura en polvo para aplicación electrostática tipo epoxi poliéster color gris medio	1
Asiento	Polipropileno Copolímero	Inyectado de alto impacto con aditivo filtro UV	Superficie microtexturizada color azul rey	1
Espaldar	Polipropileno Copolímero	Inyectado de alto impacto con aditivo filtro UV	Superficie microtexturizada color azul rey	1
Tapones	Polipropileno	Tapón de polipropileno inyectado semi esférico interno con nervaduras para las patas y los tubos del espaldar	Color negro	4

**REQUERIMIENTOS TÉCNICOS**

Debe ser apilable en 5 unidades como mínimo.

El apoyo de la pata posterior de la silla debe estar retrocedido del punto máximo de la proyección del espaldar.

La estructura de las patas debe ser independiente a la estructura del asiento-espaldar.

La estructura de las patas debe tener un amarre frontal y uno posterior unidos con soldadura tipo MIG de cordón continuo.

El punto máximo de altura de las patas debe sobresalir 40 mm.

La estructura del espaldar debe estar hecha de una sola pieza de tubo figurado.

La estructura del espaldar debe tener un amarre que permita reforzar la base del asiento.

Los extremos de la estructura del espaldar deben permitir insertar el espaldar plástico.

La unión entre la estructura de las patas y la del asiento- espaldar debe ser con soldadura tipo MIG en ocho puntos por unión (4 superiores- 4 inferiores).

El espaldar debe fijarse a la estructura metálica por medio de mínimo cuatro (4) remaches pop u otro método que lo supere.

El asiento debe tener un sistema de inserción o pestañas que permitan la fijación a la estructura metálica.

El asiento debe fijarse a la estructura por medio de mínimo (4) remaches pop.

La estructura del espaldar y el asiento deben seguir las curvas anatómicas resaltando el apoyo lumbar superficies de doble curvatura.

La silla debe soportar una carga estática de 150 kg verticales sobre su superficie, sin que presente deformación alguna en su superficie o estructura.

La silla debe soportar una carga dinámica de 150 kg al ser arrastrada lateralmente, sin que presente deformación alguna en su superficie o estructura.

Todos los perfiles metálicos deben tener tapones.

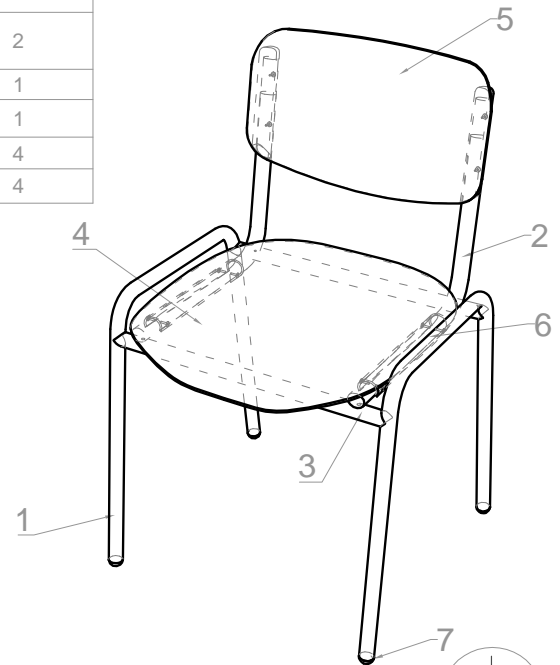
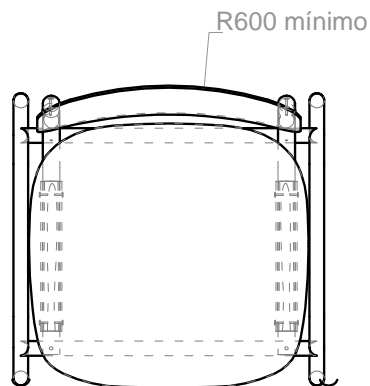
En ninguna parte del mueble deben presentarse ni filos, ni puntas que representen un riesgo en el uso.

**DIMENSIONES**

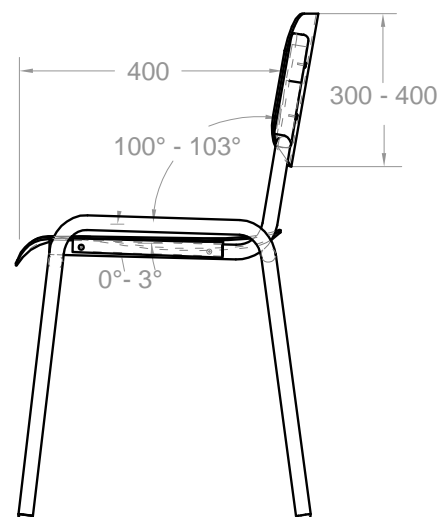
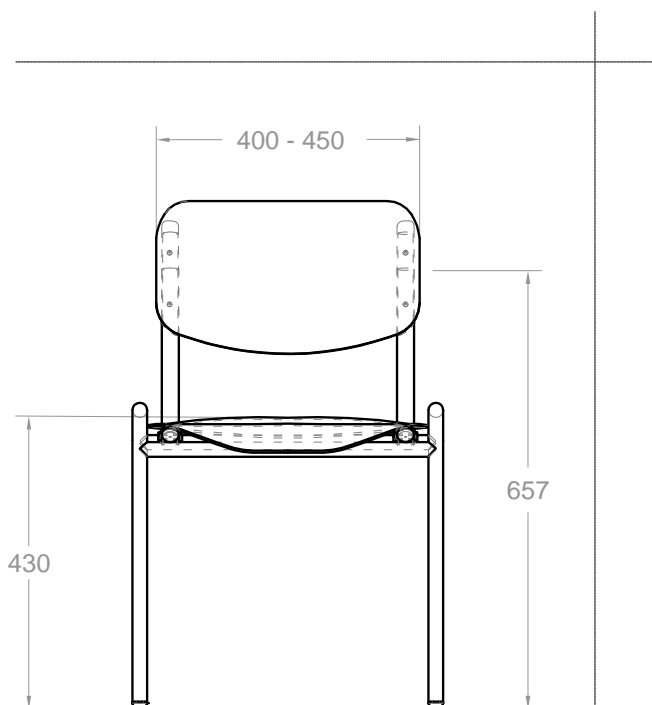
DESCRIPCIÓN	DIMENSIÓN (mm)	TOLERANCIA
Altura del plano del asiento desde el piso	445	5 mm +/-
Profundidad del asiento	400	5 mm +/-
Ancho del asiento	400 - 450	N/A
Ancho del espaldar	400 - 450	N/A
Altura del espaldar	300 - 400	N/A
Radio de curvatura del espaldar	600	5 mm +/-
Inclinación del asiento respecto a la horizontal	0° - 3°	1° +/-
Ángulo del plano del asiento con el espaldar	100° - 103°	1° +/-

## SILLA INTERLOCUTORA BIBLIOTECA

COMPONENTE	MATERIAL	CANTIDAD
1 Estructura Patas	Tubería Acero Espesor 1,5 mm (sin pintura) Sección Circular Ø 1"	1
2 Estructura Asiento Espaldar	Tubería Acero Espesor 1,5 mm (sin pintura) Sección Circular Ø 1"	2
3 Amarres	Tubería Acero espesor 1,2 mm (Sin Pintura) Sección Circular Ø 1"	2
4 Módulo Asiento	Polipropileno copolímero de alto impacto	1
5 Módulo Espaldar	Polipropileno copolímero de alto impacto	1
6 Sistema de unión	Polipropileno copolímero de alto impacto	4
7 Tapones	Polipropileno	4



TAPÓN INTERNO CON NERVADURAS



MANUAL DE DOTACIONES ESTABLECIMIENTOS EDUCATIVOS PÚBLICOS	COMPONENTE DOTACIÓN: MOBILIARIO		
	ESPACIO: BIBLIOTECA		
REPÚBLICA DE COLOMBIA MINISTERIO DE EDUCACIÓN NACIONAL VICEMINISTERIO DE EDUCACIÓN PREESCOLAR BÁSICA Y MEDIA DIRECCIÓN DE COBERTURA SUBDIRECCIÓN DE ACCESO	ÍTEM: SILLA INTERLOCUTORA BIBLIOTECA	FECHA	
	CANTIDAD X JUEGO: 4	22 - 11 - 2015	
	JUEGO: UNA (1) MESA DE CONSULTA CUATRO (4) SILLAS INTERLOCUTORAS		
VISTAS PRINCIPALES - PERSPECTIVA	COTA mm	PLANO 1 / 1	

**MESA MODULAR CIRCUNFERENCIAS****DESCRIPCIÓN Y USO**

Mesa modular con diseño basado en circunferencias que permiten diferentes configuraciones, destinadas al trabajo grupal o individual en bibliotecas y aulas especializadas, cada una está acompañada de tres (3) sillas.

**DESCRIPCIÓN TÉCNICA**

PARTE	MATERIAL	ESPECIFICACIÓN	ACABADO	CANTIDAD
Patatas	Acero	Tubo cold rolled sección redonda de 1 1/2" de diámetro, espesor de pared de 1,2 mm mínimo. (Sin pintura)	Pintura en polvo para aplicación electrostática tipo epoxi poliéster color gris claro	6
Chambrana	Acero	Tubo cold rolled sección cuadrada de 1", espesor de pared de 1,2 mm mínimo. (Sin pintura)	Pintura en polvo para aplicación electrostática tipo epoxi poliéster color gris claro	7
Refuerzo Estructural	Acero	Tubo cold rolled sección cuadrada de 12,5 x 25 mm, espesor de pared de 1,2 mm mínimo. (Sin pintura)	Pintura en polvo para aplicación electrostática tipo epoxi poliéster color gris claro	7
Platinas de sujeción	Acero	Platina espesor nominal 1/8"	Pintura en polvo para aplicación electrostática tipo epoxi poliéster color gris claro	8
Superficie	Madera	Contrachapada de 18 mm	Laminado decorativo melamínico de alta presión espesor de pared 1 mm en la cara tono haya y balance laminado melamínico de alta presión espesor de pared mínimo 0,8 mm. Canto en sellador y laca catalizada al ácido transparente	1
Tornillos	Acero	Tornillo autoperforante cabeza avellanada estrella de 1/4"	Pavonado	8
Tapones	Polipropileno	Tapón de polipropileno inyectado interno con nervaduras para las patas	Color negro microtexturizado	6

**REQUERIMIENTOS TÉCNICOS**

Debe ser apilable en 4 unidades como mínimo.

La superficie de madera no debe presentar alabeos u ondas en su superficie.

La unión entre la superficie y la estructura debe ser por medio de tornillos autoperforantes.

Para conformar la estructura la unión soldada debe ser chambrana-pata y no chambrana-chambrana.

La estructura (chambrana) debe tener platinas de sujeción soldadas internas, que permitan el ajuste de la superficie con los tornillos de sujeción.

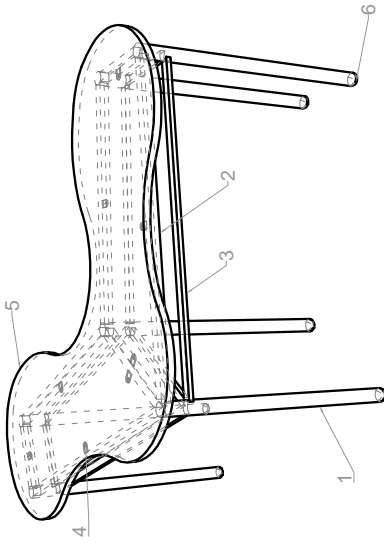
Soldadura tipo MIG de cordón continuo para las uniones de la estructura metálica.

Debe soportar hasta 150 kg en su superficie, sin que presente deformación alguna en su superficie o estructura.

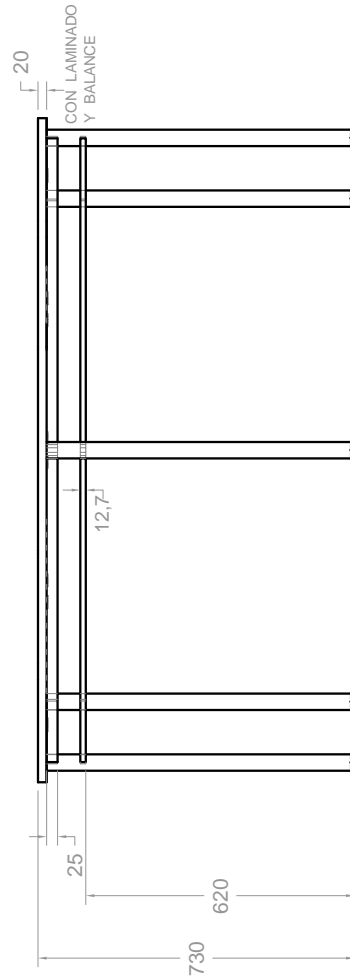
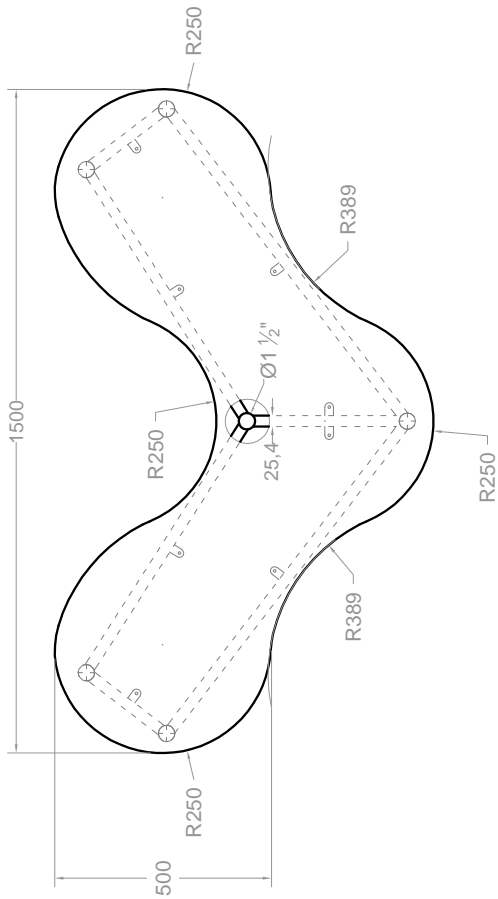
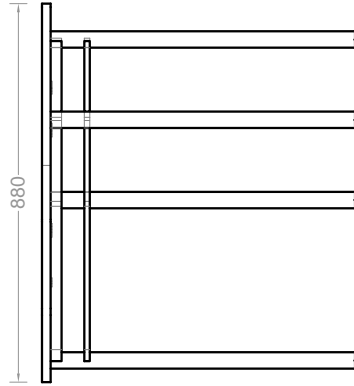
Debe resistir arrastre lateral con una carga de 150 kg sin que presente deformaciones en su estructura.

**DIMENSIONES**

DESCRIPCIÓN	DIMENSIÓN (mm)	TOLERANCIA
Altura de la mesa	730	5 mm +/-
Ancho de la superficie	1.500	5 mm +/-
Altura del espacio para miembros inferiores	620	5 mm +/-
Profundidad de la sección de la superficie	500	5 mm +/-
Profundidad total de la superficie	880	5 mm +/-



MESA MODULAR		
COMPONENTE	MATERIAL	CANTIDAD
1	Tubo acero sección circular diámetro Ø 1 1/2" espesor 1,2 mm (sin pintura)	6
2	Tubo acero sección cuadrada 1" X 1" espesor 1,2 mm (sin pintura)	7
3	Tubo acero sección rectangular 1" X 1/2" espesor 1,2 mm (sin pintura)	7
4	Platina acero 1" X 1/2"	8
5	Madera Contrachapada 18 mm	1
6	Polipropileno Inyectado	6



MANUAL DE DOTACIONES ESTABLECIMIENTOS EDUCATIVOS PÚBLICOS	COMPONENTE DOTACIÓN: MOBILIARIO ESPACIO: BIBLIOTECA - AULAS ESPECIALIZADAS
REPÚBLICA DE COLOMBIA MINISTERIO DE EDUCACIÓN VICEMINISTERIO DE EDUCACIÓN PREESCOLAR BÁSICA Y MEDIA DIRECCIÓN DE COBERTURA SUBDIRECCIÓN DE ACCESO	ÍTEM: MESA MODULAR CANTIDAD X JUEGO: 1 JUEGO: UNA (1) MESA MODULAR TRES (3) SILLAS GIRATORIAS
	FECHA 15 - 08 - 2015
	PLANO 1 / 1

**SILLA NEUMÁTICA GIRATORIA MONOCONCHA****DESCRIPCIÓN Y USO**

Silla destinada al trabajo individual en biblioteca con sistema de graduación de altura neumática. Juego compuesto por tres (3) sillas y una mesa

**DESCRIPCIÓN TÉCNICA**

PARTE	MATERIAL	ESPECIFICACIÓN	ACABADO	CANTIDAD
Base	Nylon o poliuretano con carga de fibra de vidrio al 30%	Conformado por 5 aspas con refuerzos estructurales internos mediante red de nervaduras diámetro 600 mm	Inyectado microtexturizado negro con protección uv	1
Niveladores	Caucho	2" de diámetro con espigo tornillo de 5/16"	Inyectado microtexturizado negro con protección uv	5
Pistón	Acero	Graduación de altura por medio de pistón neumático de 300 nw	Inyectado microtexturizado negro con protección uv, zincado parte metálica	1
Cubierta pistón	Polipropileno	Telescópica	Inyectado microtexturizado negro con protección uv	1
Unión estructura módulo Monoconcha	Acero	Platina figurada espesor de pared mínimo 3 mm	Pintura en polvo horneable para aplicación electrostática tipo epoxi poliéster color negro gofrado	1
Módulo monoconcha	Polipropileno Copolímero de alto impacto	Inyectado en una pieza asiento-espaldar según la curvatura de la espalda y de la zona poplíteica con refuerzos estructurales mediante nervaduras en la parte posterior.	Inyectado microtexturizado con aditivo protección contra rayos uv color naranja	1

**REQUERIMIENTOS TÉCNICOS**

La base de nylon debe tener un refuerzo central en acero en el ajuste con el pistón para mejorar la resistencia.

El material de fabricación de los componentes plásticos debe ser 100% original no remanufacturado.

La estructura del módulo espaldar asiento debe seguir las curvas anatómicas resaltando el apoyo lumbar.

La silla debe permitir la graduación en altura desde la base por medio de un pistón neumático.

La red de nervaduras del módulo debe brindar refuerzo estructural a la silla.

La silla debe soportar una carga estática de 150 kg verticales sobre su superficie, sin que presente deformación alguna en su superficie o estructura.

La silla debe soportar una carga dinámica de 150 kg al ser arrastrada lateralmente, sin que presente deformación alguna en su superficie o estructura tirada con una cuerda desde su base en una distancia de 2 metros.

En ninguna parte del mueble deben presentarse ni filos, ni puntas que representen un riesgo en el uso.

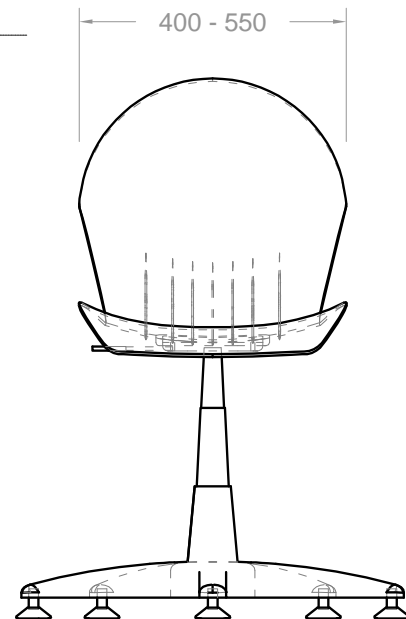
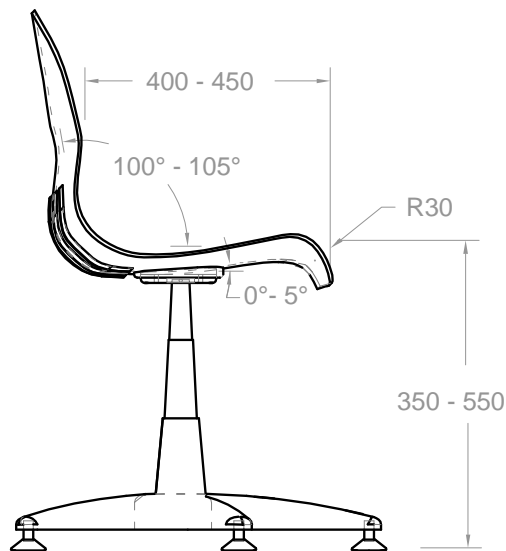
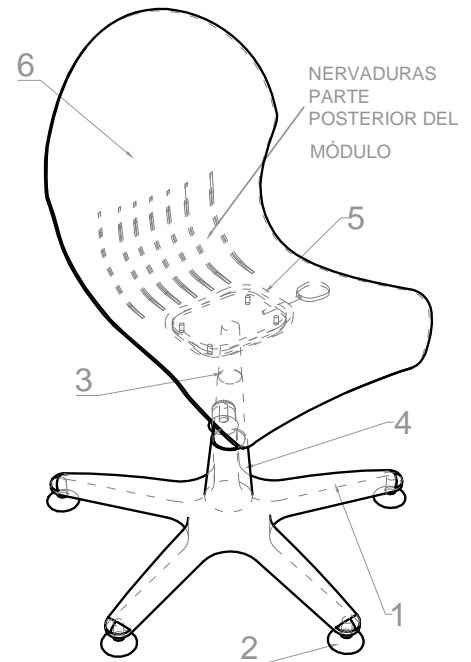
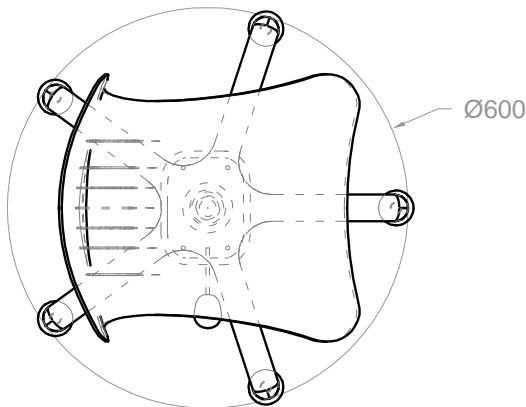
La unión del módulo monoconcha del asiento con la estructura debe hacerse mínimo con cuatro (4) tornillos.

**DIMENSIONES**

DESCRIPCIÓN	DIMENSIÓN (mm)	TOLERANCIA
Altura del plano del asiento	350 - 550	N/A
Profundidad efectiva del asiento	400 - 450	N/A
Ancho del asiento	400 - 550	N/A
Ancho del respaldo	400 - 550	N/A
Radio mínimo del borde delantero del asiento	30	N/A
Inclinación del asiento	0- 5	0
Ángulo del plano del asiento con el respaldo	100 - 105	0

## SILLA GIRATORIA MONOCONCHA BIBLIOTECA

COMPONENTE	MATERIAL	CANTIDAD
1 Base	Nylon o Poliuretano con Carga de fibra de Vidrio 30%	1
2 Niveladores Antideslizantes	Caucho Ø 2" Tornillo 5/16"	5
3 Pistón	Acero - Pistón Neumático 300 nw	1
4 Cubierta Pistón	Polipropileno	1
5 Unión Estructura Módulo	Acero Platina Figurada espesor mínimo 3"	1
6 Módulo Monoconcha	Polipropileno copolímero de alto impacto	1



MANUAL DE DOTACIONES ESTABLECIMIENTOS EDUCATIVOS PÚBLICOS	COMPONENTE DOTACIÓN: MOBILIARIO		
	ESPACIO: BIBLIOTECA		
REPÚBLICA DE COLOMBIA MINISTERIO DE EDUCACIÓN NACIONAL VICEMINISTERIO DE EDUCACIÓN PREESCOLAR BÁSICA Y MEDIA DIRECCIÓN DE COBERTURA SUBDIRECCIÓN DE ACCESO	ÍTEM: SILLA GIRATORIA MONOCONCHA CANTIDAD X JUEGO: 2	FECHA 22 - 11 - 2015	
	JUEGO: UN (1) CUBÍCULO DOBLE CONSULTA DOS (2) SILLAS GIRATORIAS		
	VISTAS PRINCIPALES - PERSPECTIVA	COTA mm	PLANO 1 / 1

**MÓDULO DE BIBLIOTECA DE 1,30 m****DESCRIPCIÓN Y USO**

Módulo de biblioteca con 3 entrepaños para colocar volúmenes de consulta dentro de las salas de lectura de la biblioteca y aulas especializadas.

**DESCRIPCIÓN TÉCNICA**

PARTE	MATERIAL	ESPECIFICACIÓN	ACABADO	CANTIDAD
Columna	Acero	Lámina cold rolled de espesor de 0,9mm mínimo. (Sin pintura)	Pintura en polvo para aplicación electrostática tipo epoxi poliéster color gris claro gofrado	2
Contracolumna	Acero	Lámina cold rolled de espesor 0,9mm mínimo. (Sin pintura)	Pintura en polvo para aplicación electrostática tipo epoxi poliéster color gris claro gofrado	2
Tapa	Acero	Lámina cold rolled de espesor 0,9mm mínimo. (Sin pintura)	Pintura en polvo para aplicación electrostática tipo epoxi poliéster color gris claro gofrado	1
Pared de fondo	acero	Lámina cold rolled, espesor de pared de 0,9 mm mínimo. (Sin pintura).	Pintura en polvo para aplicación electrostática tipo epoxi poliéster color gris claro gofrado	1
Superficie	Madera	Aglomerado de partículas MDF espesor nominal 20mm	Termo Laminado tono haya con contracara en balance	1
Remates Laterales	Madera	Aglomerado de partículas MDF espesor nominal 20mm	Termo Laminado tono haya con contracara en balance	2
Base	Acero	Lámina cold rolled de espesor 0,9mm mínimo. (Sin pintura)	Pintura en polvo para aplicación electrostática tipo epoxi poliéster color gris claro gofrado	1
Entrepaños	Acero	Lámina cold rolled de espesor 0,9mm mínimo. (Sin Pintura)	Pintura en polvo para aplicación electrostática tipo epoxi poliéster color gris claro gofrado	2
Trancalibros	Acero	Lámina cold rolled de espesor 1,5 mm mínimo. (Sin pintura)	Pintura en polvo para aplicación electrostática tipo epoxi poliéster color gris claro gofrado	6
Refuerzos entrepaños - base - tapa	Acero	Lámina cold rolled de espesor 0,9mm mínimo. (Sin pintura)	Pintura en polvo para aplicación electrostática tipo epoxi poliéster color gris claro gofrado	12
Portarrótulo	Acrílico	Lámina figurada espesor de 1 mm mínimo.	Transparente	1
Patatas anti-deslizantes	Polipropileno	Diámetro de 2" mínimo altura mínima 30 mm	Color negro	5

**REQUERIMIENTOS TÉCNICOS**

Todos los bordes de las láminas deben estar grafados o doblados, para evitar cortes.

La columnas, contracolumnas, tapa, pared de fondo base y entrepaños debe estar soldados conformando una sola estructura.

La columnas y contracolumnas son dos (2) elementos independientes.

La pared de fondo debe estar conformada en una sola pieza.

Los entrepaños, la base y la tapa tienen cada uno de ellos tres (3) refuerzos estructurales en su parte inferior soldados figurados en omega o en v.

Cada entrepaño debe soportar 50 kg como mínimo.

Cada entrepaño debe tener dos trancalibros en T invertida independientes base 100 x 180 mm altura 180 mm.

Los entrepaños deben ser figurados en lámina independiente de la estructura principal.

La tapa debe estar elaborada en una sola pieza, Lámina de Acero cr doblada y con bordes grafados para mejorar la estructura del mueble.

La tapa debe permitir colocar un rotulador en el frente para identificación.

El rotulador debe estar remachado.

La base está elaborada en una sola pieza, lámina de Acero cr doblada y con bordes grafados para mejorar la estructura del mueble.

Soldadura tipo MIG para las uniones de la estructura metálica.

La superficie y los remates laterales son independientes para cada estante y debe sujetarse por medio de tornillos autoperforantes por los respaldos de las mismas.

Debe permitir configuraciones en isla o anclado a la pared.

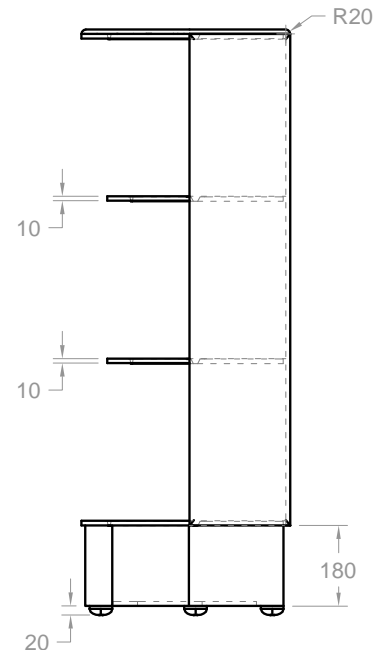
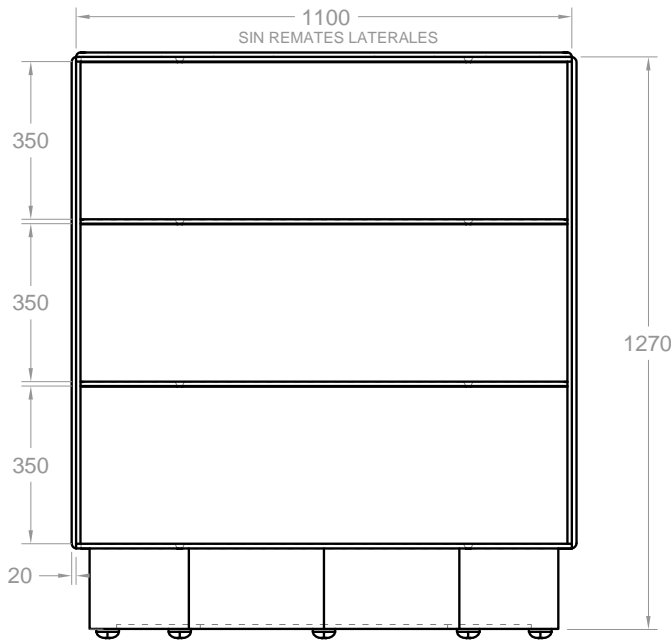
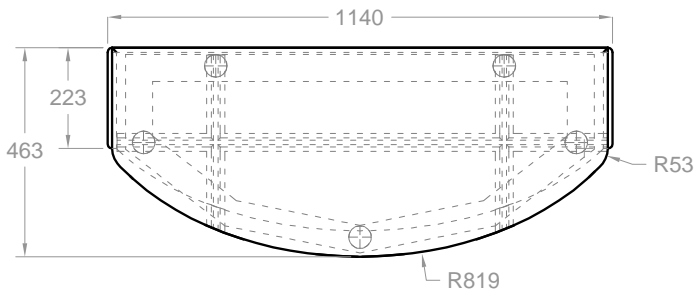
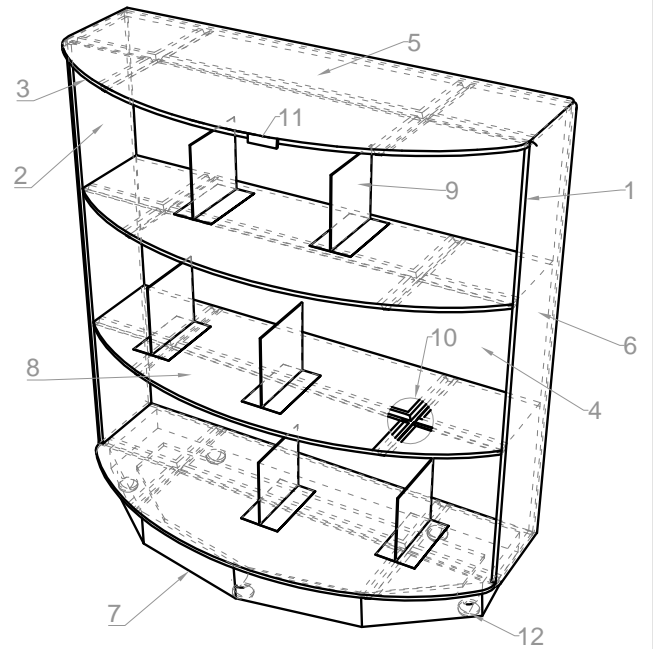
Debe prever un sistema de anclaje a muro o unirse por el respaldo con un módulo igual.

**DIMENSIONES**

DESCRIPCIÓN	DIMENSIÓN (mm)	TOLERANCIA
Ancho con remates laterales	1.140	10 mm +/-
Altura total mueble	1.310	10 mm +/-
Altura base sin patas	180	2 mm +/-
Altura primer entrepaño	450	10 mm +/-
Altura segundo entrepaño	820	10 mm +/-
Profundidad	463	10 mm +/-

ESTANTE BIBLIOTECA

COMPONENTE	MATERIAL	CANTIDAD	
1	Columna	Acero lámina espesor 0,9 mm (sin pintura)	2
2	Contracolumna	Acero lámina espesor 0,9 mm (sin pintura)	2
3	Tapa	Acero lámina espesor 0,9 mm (sin pintura)	1
4	Pared de Fondo	Acero lámina espesor 0,9 mm (sin pintura)	1
5	Superficie	Madera Aglomerado MDF 20 mm	1
6	Remates Laterales	Madera Aglomerado MDF 20 mm	2
7	Base	Acero lámina espesor 0,9 mm (sin pintura)	1
8	Entrepaños	Acero lámina espesor 0,9 mm (sin pintura)	2
9	Trancalibros	Acero lámina espesor 1,5 mm (sin pintura)	6
10	Refuerzos Entrepaños - Base -Tapa	Acero lámina espesor 1,2 mm (sin pintura)	12
11	Portarrótulo	Acrílico Figurado 1 mm	1
12	Patas Antideslizantes	Polipropileno Ø 2" Altura 20 mm	5



MANUAL DE DOTACIONES ESTABLECIMIENTOS EDUCATIVOS PÚBLICOS  REPÚBLICA DE COLOMBIA MINISTERIO DE EDUCACIÓN NACIONAL VICEMINISTERIO DE EDUCACIÓN PREESCOLAR BÁSICA Y MEDIA DIRECCIÓN DE COBERTURA SUBDIRECCIÓN DE ACCESO	COMPONENTE DOTACIÓN: MOBILIARIO		
	ESPACIO: BIBLIOTECA		
	ÍTEM: ESTANTE BIBLIOTECA CANTIDAD X JUEGO: 1	FECHA 22 - 11 - 2015	
	JUEGO: N/A		
	VISTAS PRINCIPALES - PERSPECTIVA	COTA mm	PLANO 1 / 1



**BIOMBO****DESCRIPCIÓN Y USO**

División temporal para espacios de trabajo en biblioteca y aulas especializadas.

**DESCRIPCIÓN TÉCNICA**

PARTE	MATERIAL	ESPECIFICACIÓN	ACABADO	CANTIDAD
Estructura Parales	Acero	Tubo acero cold rolled sección circular de 1 1/2" de diámetro, espesor de pared de 1,2 mm mínimo. (Sin pintura)	Pintura en polvo para aplicación electrostática tipo epoxi poliéster color gris claro	5
Portapaneles	Acero	Tubo acero cold rolled sección circular de 1 1/2" de diámetro, espesor de pared de 1,2 mm mínimo. (Sin pintura)	Pintura en polvo para aplicación electrostática tipo epoxi poliéster color gris claro	8
Platinas de sujeción	Acero	Platina acero espesor nominal 1/8". (Sin pintura)	Pintura en polvo para aplicación electrostática tipo epoxi poliéster color gris claro	16
Paneles	Madera	Contrachapada de 5 mm	Laminado decorativo melamínico de alta presión con textura tipo madera por ambas caras espesor de pared 1 mm sellador y cantos en laca catalizada al ácido transparente	4
Bases	Acero	Tubo acero cold rolled sección circular de 1 1/2" de diámetro, espesor de pared de 1,2 mm mínimo. (Sin pintura)	Pintura en polvo para aplicación electrostática tipo epoxi poliéster color gris claro	3
Tornillos	Acero	Tornillo bristol con cabeza diámetro 1/4" con tuerca	Pavonado	16
Tapones	Polipropileno	Tapón de polipropileno inyectado interno con nervaduras para las patas	Color negro microtexturizado	6

**REQUERIMIENTOS TÉCNICOS**

Debe ser plegable con cuatro paneles.

El radio de las esquinas de los paneles de madera contrachapada debe ser de 40 mm con una tolerancia de +/- 3 mm.

Los paneles de madera no debe presentar alabeos u ondas en su superficie.

La unión entre los paneles y la estructura debe ser a las platinas de sujeción por medio de tornillos.

Para conformar la estructura la unión de las bases y parales debe ser soldada.

Los portapaneles deben tener un sistema que permita su rotación sobre el eje de los parales.

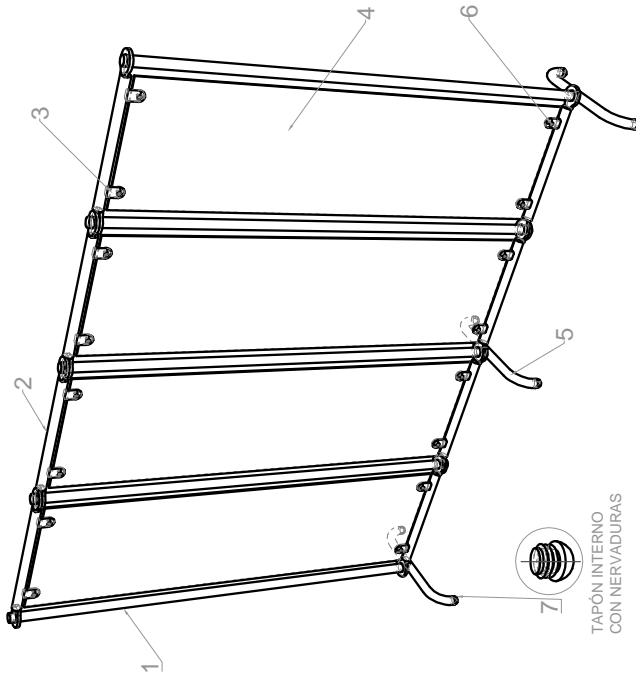
Soldadura tipo MIG de cordón continuo para las uniones de la estructura metálica.

Todos los perfiles en sus remates finales deben tener tapones.

Ninguna parte del mueble debe presentar filos o puntas que representen riesgos en el uso.

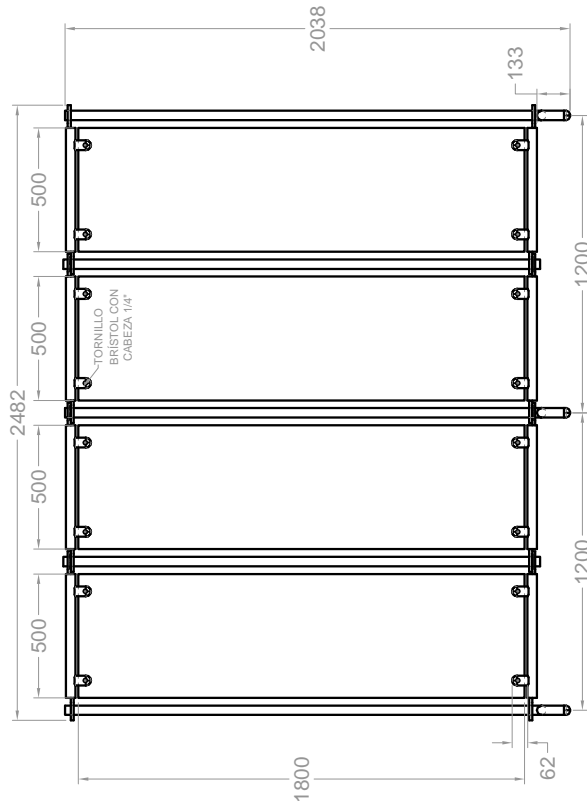
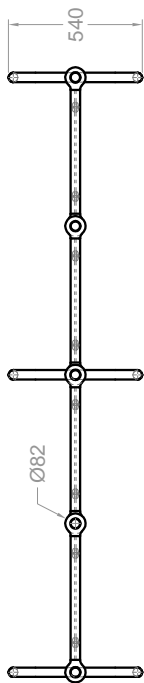
**DIMENSIONES**

DESCRIPCIÓN	DIMENSIÓN (mm)	TOLERANCIA
Altura total del biombo	2.000	10 mm +/-
Ancho del biombo desplegado	2.400	10 mm +/-
Ancho de cada una de las patas	500	10 mm +/-
Ancho por panel	600	10 mm +/-



**BIOMBO DIVISION TEMPORAL**

COMPONENTE	MATERIAL	CANTIDAD
1	Tubo Acero Sección Circular Ø 1 1/2" Espesor de pared 1,2 mm (sin pintura)	5
2	Portapaneles Tubo Acero Sección Circular Ø 1 1/2" Espesor de pared 1,2 mm (sin pintura)	8
3	Platinas de Sujeción Platina de Acero 1" X 1/8"	16
4	Paneles Madera contrachapada espesor nominal 5 mm acabado laminado de alta presión por las dos caras	4
5	Bases Tubo Acero Sección Circular Ø 1 1/2" Espesor de pared 1,2 mm (sin pintura)	3
6	Tornillos Tornillo Bristol con cabeza 1/4"	16
7	Tapones Interno con nervaduras	6



MANUAL DE DOTACIONES ESTABLECIMIENTOS EDUCATIVOS PÚBLICOS	COMPONENTE DOTACIÓN: MOBILIARIO ESPACIO: BIBLIOTECA - AULAS ESPECIALIZADAS
REPÚBLICA DE COLOMBIA MINISTERIO DE EDUCACIÓN NACIONAL VICEMINISTERIO DE EDUCACIÓN PREESCOLAR BÁSICA Y MEDIA DIRECCIÓN DE COBERTURA SUBDIRECCIÓN DE ACCESO	ÍTEM: DIVISION TEMPORAL BIOMBO CANTIDAD X JUEGO: 1 JUEGO: N/A
	FECHA 02 - 09 - 2015
	VISTAS PRINCIPALES - PERSPECTIVA
	COTA mm
	PLANO 1 / 1

**SOFÁ DE TRES (3) PUESTOS****DESCRIPCIÓN Y USO**

Sofá de (3) tres puestos para trabajo especializado en aulas de bilingüismo, biblioteca y salas de espera

**DESCRIPCIÓN TÉCNICA**

PARTE	MATERIAL	ESPECIFICACIÓN	ACABADO	CANTIDAD
Estructura	Madera	Madera maciza: Listón de amarillo, moho o sajo de mínimo 120 x 20 mm.	Inmunizado y sellado	1
Acolchado	Espuma de poliuretano	Espuma de poliuretano inyectada de 80 mm de espesor de alta densidad mínimo 60 kg/m <sup>3</sup>	Homogéneo	1
Tapizado	Paño	100% fibra sintética, de secado rápido, el color debe ser parte integral de la fibra.	Tratamiento antialérgico, antimanchas.	1
	Tela Vinílica			
Sistema de resortes para el asiento	Acero	Resortes de 1/4" en varilla acerada	zincado	10
Patas	Polipropileno	Copolímero inyectado	Microtexturizado negro con protección UV	6

**REQUERIMIENTOS TÉCNICOS**

Textiles 100% fibra sintética, con tratamiento antimanchas y antialérgico.

El tapizado debe ser exclusivamente en paño o textil tejido 100% en poliéster.

Las costuras y/o grapas del tapizado no deben quedar a la vista.

El color hace parte integral de la fibra del tapizado de paño.

Todas las superficies tapizadas, llevan el mismo tipo y color de paño escorial o tela vinílica.

Soporta una carga de 200 kg sobre su superficie sin deformarse permanentemente.

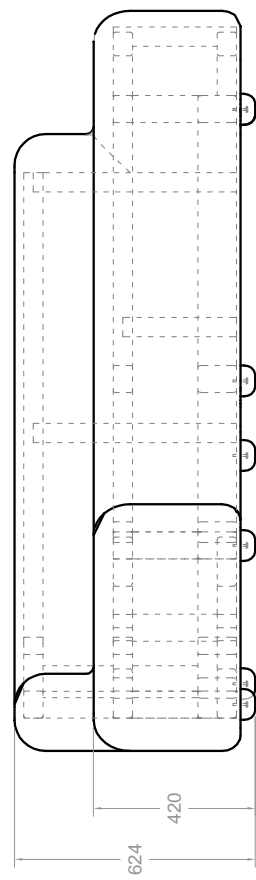
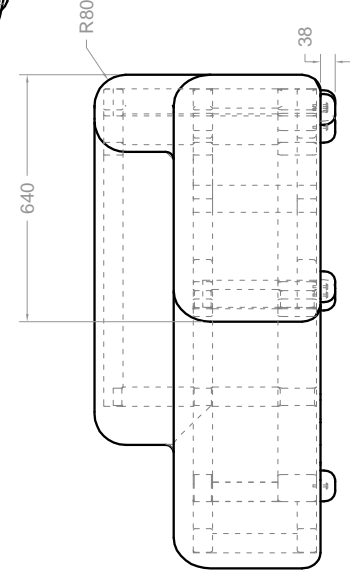
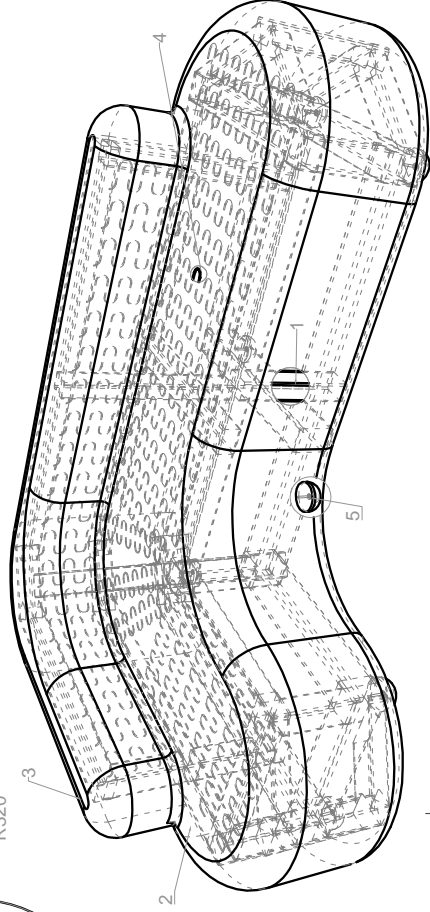
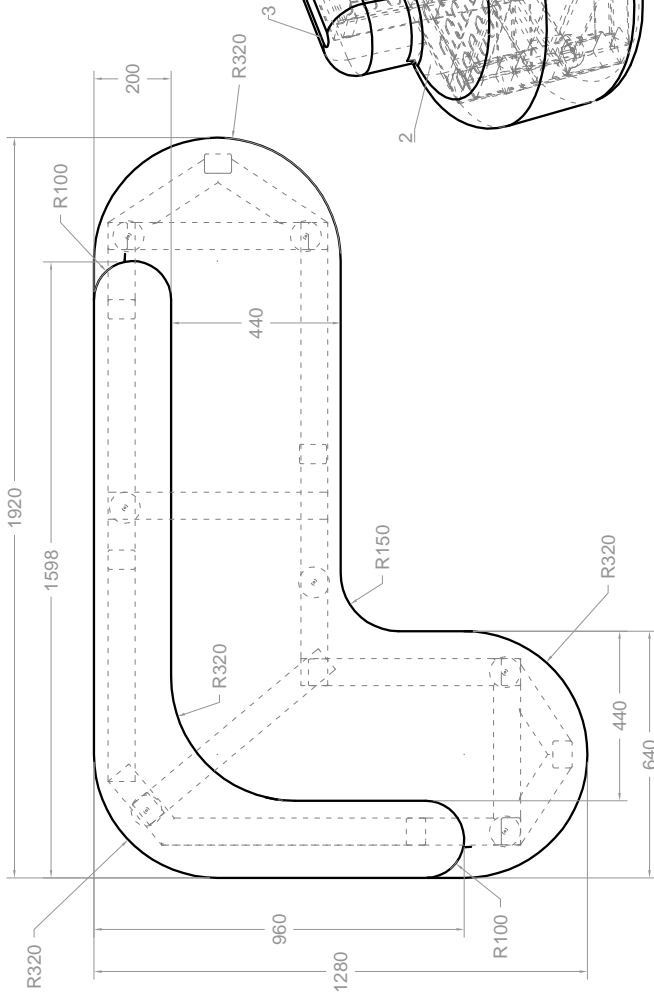
En ninguna parte del mueble deben presentarse ni filos, ni puntas que representen un riesgo en el uso.

**DIMENSIONES**

DESCRIPCIÓN	DIMENSIÓN (mm)	TOLERANCIA
Altura efectiva del asiento	420	10 mm +/-
Altura total del sofá	624	10 mm +/-
Ancho total del sofá	1.920	10 mm +/-
Profundidad total del sofá	1.280	10 mm +/-
Profundidad efectiva del asiento	440	10 mm +/-
Profundidad del sofá con espaldar medio	640	10 mm +/-
Ancho por puesto	550	10 mm +/-

**SOFÁ TRES PUESTOS BIBLIOTECA**

COMPONENTE	MATERIAL	CANTIDAD
1 Estructura	Lisión de amarillo, moño o sajo de mínimo 100 x 50 mm.	1
2 Acolchado	Espuma de poliuretano .80 mm de espesor de alta densidad mínimo 60 Kg/m <sup>3</sup>	1
3 Tapizado	100% fibra sintética, de secado rápido, el color debe ser parte integral de la fibra.	1
4 Resortes	Resortes de Ø1/4" en varilla acerada	1
5 Patas Antideslizantes	Polipropileno copolímero inyectado negro microtexturizado	4



MANUAL DE DOTACIONES ESTABLECIMIENTOS EDUCATIVOS PÚBLICOS	COMPONENTE DOTACIÓN: MOBILIARIO
REPÚBLICA DE COLOMBIA MINISTERIO DE EDUCACIÓN VICEMINISTERIO DE EDUCACIÓN PREESCOLAR BÁSICA Y MEDIA DIRECCIÓN DE COBERTURA SUBDIRECCIÓN DE ACCESO	ESPACIO: BIBLIOTECA
	ÍTEM: SOFÁ TRES (3) PUESTOS BIBLIOTECA CANTIDAD X JUEGO: 2
	FECHA 20 - 11 - 2015
	JUEGO: DOS (2) SOFÁS UNA (1) MESA AUXILIAR
	VISTAS PRINCIPALES - PERSPECTIVA
	COTA mm
	PLANO 1 / 1

**REVISTERO****DESCRIPCIÓN Y USO**

Mueble destinado a la exposición de revistas de interés general

**DESCRIPCIÓN TÉCNICA**

PARTE	MATERIAL	ESPECIFICACIÓN	ACABADO	CANTIDAD
Estructura	Madera contrachapada	14 mm	Laminado melamínico de alta presión color haya espesor 1 mm - cantos en sellador y laca catalizada al ácido	1
Rodachinas	Nylon 100%	Doble pista 2" de diámetro con refuerzos estructurales internos mediante red de nervaduras y eje interno acero	Inyectado microtexturizado negro con protección uv	4
Entrepaños	Acero	Lámina espesor de pared 1,21 mm	Pintura en polvo horneable para aplicación electrostática tipo epoxi poliéster color gris claro gofrado	5
Remate Entrepaños	Madera Maciza Tipo Pino	Diámetro 20 mm	Sellador y laca catalizada al ácido mate	1

**REQUERIMIENTOS TÉCNICOS**

La estructura debe ser estable.

Los entrepaños deben tener dobleces estructurales en su parte media paralelos al lado más largo.

Debe soportar una carga estática de 40 kg verticales sobre su superficies, sin que presente deformación alguna en sus superficies o estructura.

En ninguna parte del mueble deben presentarse ni filos, ni puntas que representen un riesgo en el uso.

La unión de la estructura de madera debe hacerse mediante tornillos u otro método que lo supere.

El mueble ensamblado no debe presentar elementos sueltos.

El remate de entrepaños debe estar ubicado en la parte superior.

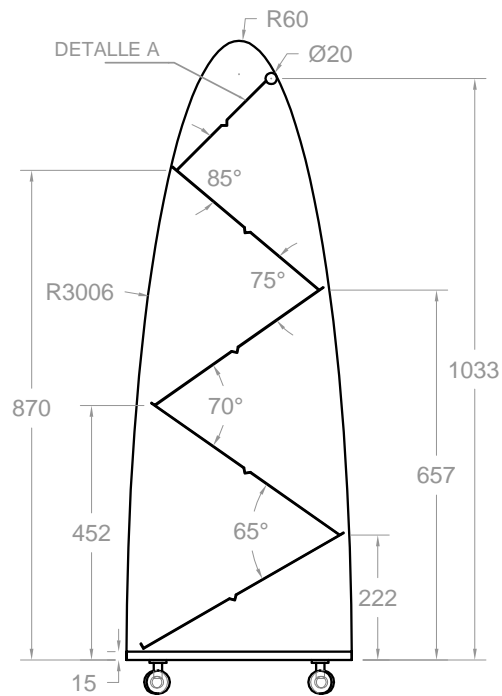
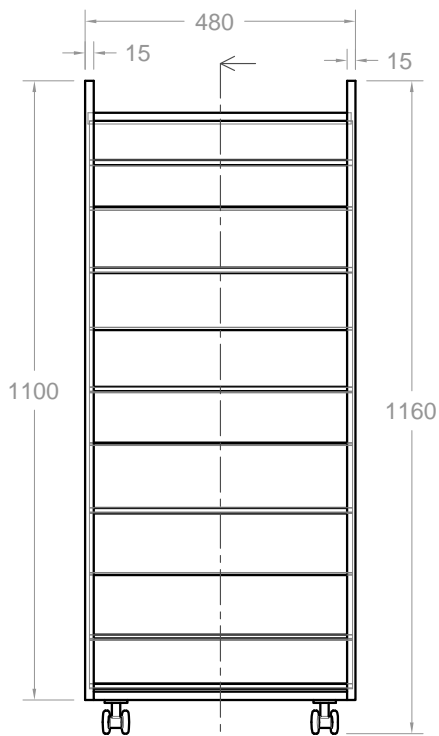
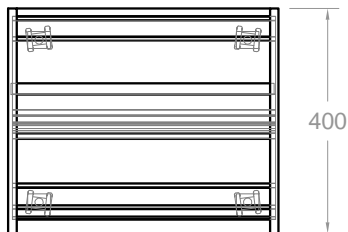
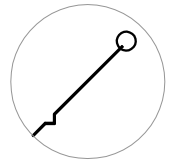
Los entrepaños se unen a la estructura mediante ranuras.

**DIMENSIONES**

DESCRIPCIÓN	DIMENSIÓN (mm)	TOLERANCIA
Altura total del mueble con rodachinas	1.160	10 mm +/-
Ancho del mueble	480	10 mm +/-
Profundidad del mueble	400	10 mm +/-

## REVISTERO BIBLIOTECA - BILINGÜISMO

COMPONENTE	MATERIAL	CANTIDAD	
1	Estructura	Madera Contrachapada 14 mm	1
2	Rodachinas	Comercial Ø2" Doble pista con espigo de 5/16"	4
3	Entrepapeños	Acero lámina Plegada 1,2 mm (sin pintura)	5
4	Remate Entrepapeños	Madera maciza pino Ø20 mm	1

DETALLE A  
REMATE Y PLIEGUE

MANUAL DE DOTACIONES ESTABLECIMIENTOS EDUCATIVOS PÚBLICOS	COMPONENTE DOTACIÓN: MOBILIARIO		
	ESPACIO: BIBLIOTECA - BILINGÜISMO		
REPÚBLICA DE COLOMBIA MINISTERIO DE EDUCACIÓN NACIONAL VICEMINISTERIO DE EDUCACIÓN PREESCOLAR BÁSICA Y MEDIA DIRECCIÓN DE COBERTURA SUBDIRECCIÓN DE ACCESO	ÍTEM: REVISTERO BIBLIOTECA	FECHA	
	CANTIDAD X JUEGO: 2	22 - 11 - 2015	
	JUEGO: N/A		
VISTAS PRINCIPALES - PERSPECTIVA	COTA mm	PLANO 1 / 1	

## TABLERO

### DESCRIPCIÓN Y USO

Tablero para las aulas de especializadas y/o académicas

### DESCRIPCIÓN TÉCNICA

PARTE	MATERIAL	ESPECIFICACIÓN	ACABADO	CANTIDAD	
Marco	Aluminio	Espesor de pared mínimo 1 mm perfil comercial para tablero	Anonizado mate gris natural	1	
Esquineros	Plásticos	Polipropileno copolímero	Microtexturizado Negro	4	
Pisapapeles	Prensa	Polipropileno	Macizo	Blanco	3
	Resorte	Acero	Resorte espiral	Zincado	3
Tablero	Base	Madera	Aglomerado de partículas espesor mínimo 9 mm	Laminado de alta presión	1
	Superficie de escritura	Laminado melamínico de alta presión	Espesor de pared mínimo 1 mm	Blanco con cuadrícula	1
	Balance	Laminado melamínico de alta presión	Espesor de pared mínimo 1 mm	Acabado café o negro	1
Tornillos	Acero	Comercial auto perforante	Color negro	16	

### REQUERIMIENTOS TÉCNICOS

Marco en perfil figurado comercial de aluminio para tablero de escritura.

No se admite perfil comercial en U de aluminio de 1/2".

Los esquineros deben ser inyectados en una sola pieza.

El balance debe ser laminado melamínico de alta presión, no se permiten papeles u otros elementos de características inferiores.

El sistema de unión de la superficie de escritura y balance con la base debe garantizar su homogeneidad sin burbujas o defectos.

El tablero debe estar sujeto a la estructura por medio de tornillos.

Pisapapeles con sistema de resorte de acero, que permita la sujeción de carteles y fácil de asir.

Los Pisapapeles debe ser distribuidos homogéneamente en el lado superior más largo del tablero.

Los pisapapeles deben ser un sistema prensa que garantice que el papel no se descuelgue.

Los pisapapeles no deben rayar la superficie de escritura.

La estructura del tablero (marco, esquineros) debe ser desarmable.

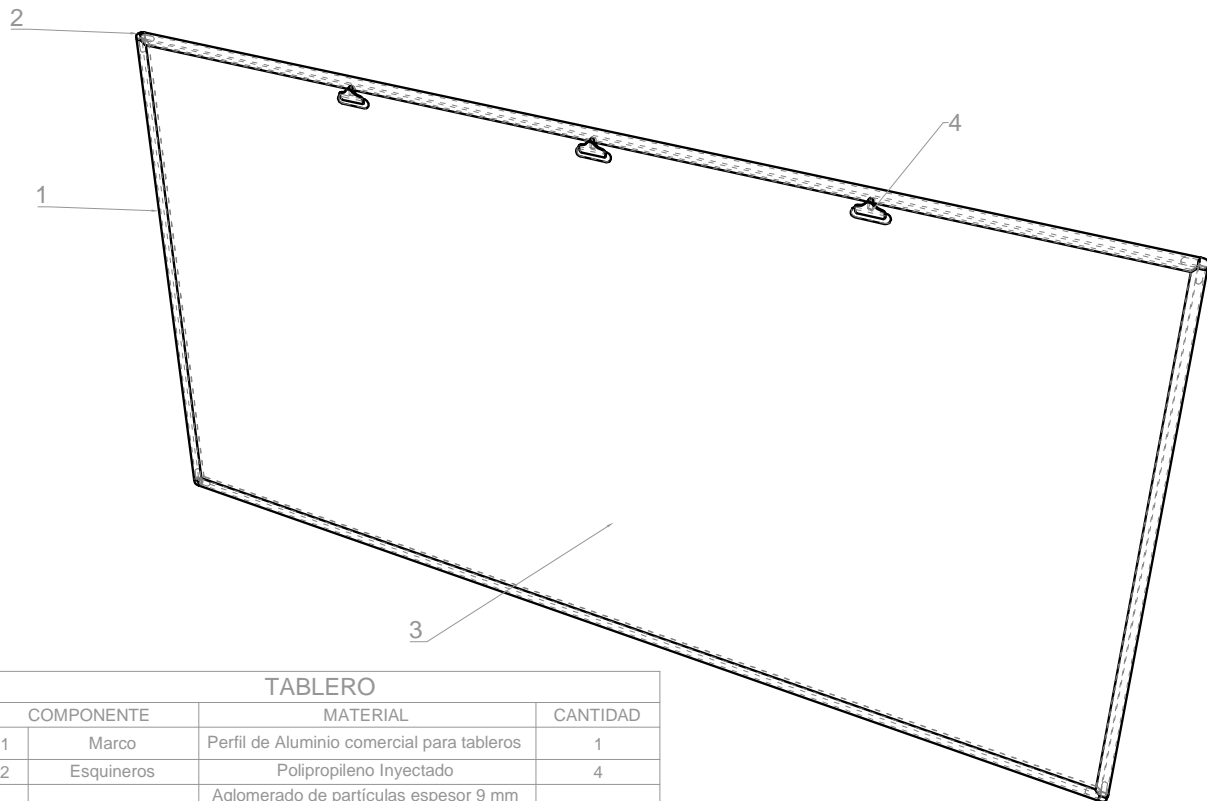
Se debe prever un sistema de anclaje o montaje a muro.

La estructura debe garantizar la unidad del conjunto.

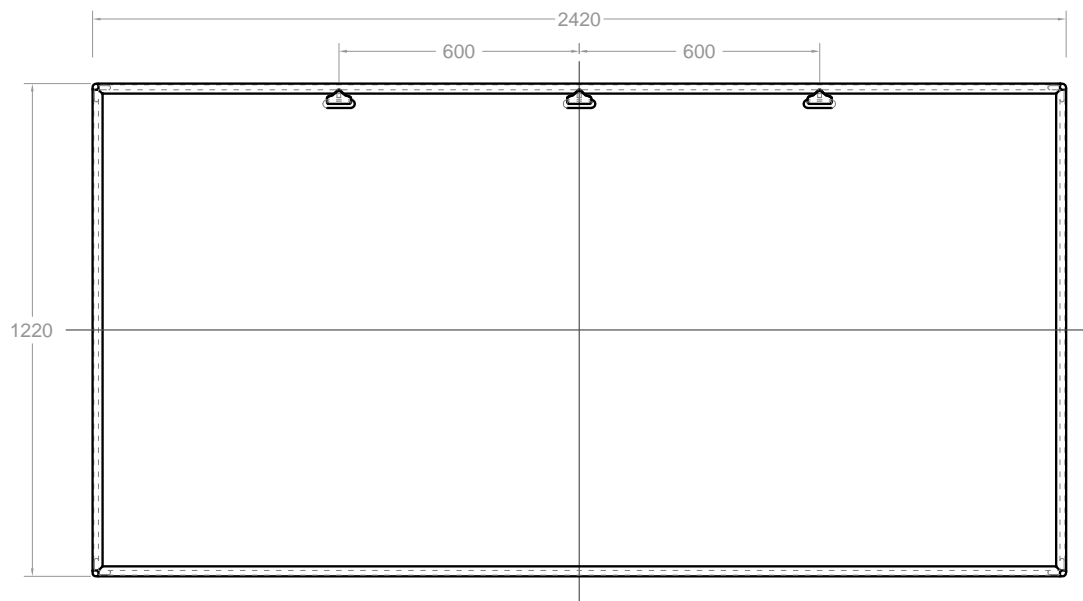
La altura de montaje del tablero se determinara según el tipo de aula.

### DIMENSIONES

DESCRIPCIÓN	DIMENSIÓN (mm)	TOLERANCIA
Altura del tablero	1.220	10 mm +/-
Ancho del tablero	2.420	10 mm +/-



TABLERO			
COMPONENTE		MATERIAL	CANTIDAD
1	Marco	Perfil de Aluminio comercial para tableros	1
2	Esquineros	Polipropileno Inyectado	4
3	Tablero	Aglomerado de partículas espesor 9 mm con laminado de alta presión y balance en laminado de alta presión en la contracara	1
4	Pisapapeles	Prensa en polipropileno con resorte espiral	3



MANUAL DE DOTACIONES ESTABLECIMIENTOS EDUCATIVOS PÚBLICOS		COMPONENTE DOTACIÓN: MOBILIARIO		
<b>REPÚBLICA DE COLOMBIA</b> MINISTERIO DE EDUCACIÓN NACIONAL VICEMINISTERIO DE EDUCACIÓN PREESCOLAR BÁSICA Y MEDIA DIRECCIÓN DE COBERTURA SUBDIRECCIÓN DE ACCESO		ESPACIO: AULAS ESPECIALIZADAS - AULAS BÁSICAS		FECHA
		ÍTEM: TABLERO CANTIDAD X JUEGO: 1		30 - 08 - 2015
		JUEGO: N/A		
		VISTAS PRINCIPALES - PERSPECTIVA	COTA mm	PLANO 1 / 1



**TABLERO MÓVIL****DESCRIPCIÓN Y USO**

Tablero móvil para las aulas de especializadas y/o académicas

**DESCRIPCIÓN TÉCNICA**

PARTE		MATERIAL	ESPECIFICACIÓN	ACABADO	CANTIDAD
Marco		Acero	Perfil 2" x 1" Lámina cold rolled, espesor de pared de 1,2 mm mínimo. (Sin pintura).	Pintura en polvo para aplicación electrostática tipo epoxi poliéster color gris gofrado claro	1
Estructura		Acero	Perfil 2" x 1" Lámina cold rolled, espesor de pared de 1,2 mm mínimo. (Sin pintura)	Pintura en polvo para aplicación electrostática tipo epoxi poliéster color gris gofrado claro	1
Tablero	Base	Madera	Aglomerado de partículas espesor mínimo 12 mm	Laminado de alta presión	1
	Superficie de escritura	Laminado melamínico de Alta Presión	Espesor de pared mínimo 1 mm	Blanco con cuadrícula	1
	Superficie de escritura	Laminado melamínico de Alta Presión	Espesor de pared mínimo 1 mm	Blanco con cuadrícula	1
Base portaborrador		Acero	Lámina cold rolled, espesor de pared de 1,2 mm mínimo. (Sin pintura)	Pintura en polvo para aplicación electrostática tipo epoxi poliéster color gris gofrado claro	1
Base		Acero	Perfil 2" x 1" Lámina cold rolled, espesor de pared de 1,2 mm mínimo. (Sin pintura)	Pintura en polvo para aplicación electrostática tipo epoxi poliéster color gris gofrado claro	2
Refuerzo		Acero	Tubo rectangular cold rolled de 1" x 1", espesor de pared de 1,2 mm mínimo (Sin pintura)	Pintura en polvo para aplicación electrostática tipo epoxi poliéster color gris gofrado claro	1
Ruedas		Comercial	Espigo de 2" de 3" de diámetro con freno a rueda.	Comercial, zincado	4
Pisapapeles	Prensa	Polipropileno	Macizo	Blanco	4
	Resorte	Acero	Resorte espiral	Zincado	4

**REQUERIMIENTOS TÉCNICOS**

Marco en perfil figurado comercial.

El tablero en fórmica debe estar compuesto por una lámina con superficie de escritura por ambas caras.

La estructura del tablero (marco y base) debe ser soldada, no desarmable excepto el perfil del marco superior que debe ser removible para reemplazo del tablero.

La base portaborrador es plegada en lámina de acero laminada en frío espesor de pared mínimo 1,2 mm.

El marco superior debe estar asegurado con tornillos y debe permitir su remoción únicamente con herramienta.

La base debe sobresalir 300 mm por cada lado de la estructura.

Soldadura tipo MIG para las uniones de la estructura metálica (continua para tubería y de punto para lámina).

El portaborrador debe ser plegado en lámina de acero todos sus bordes deben ser grafados.

El mueble no debe tener ni filos ni puntas que presenten riesgos en el uso.

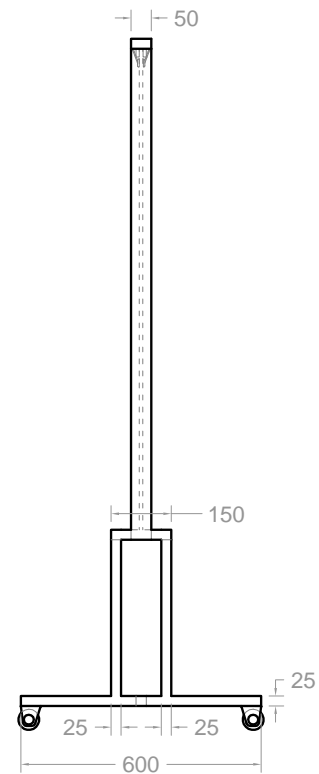
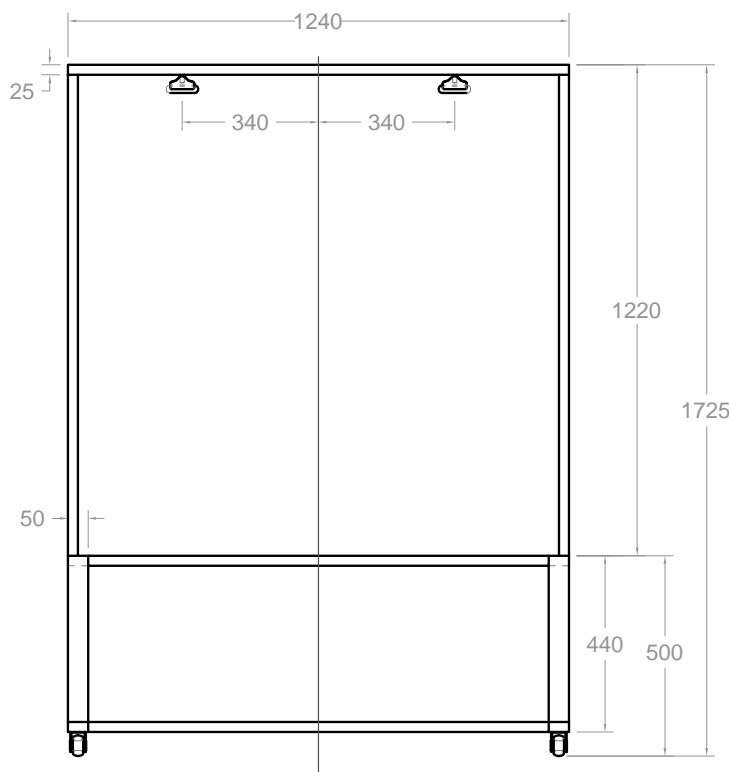
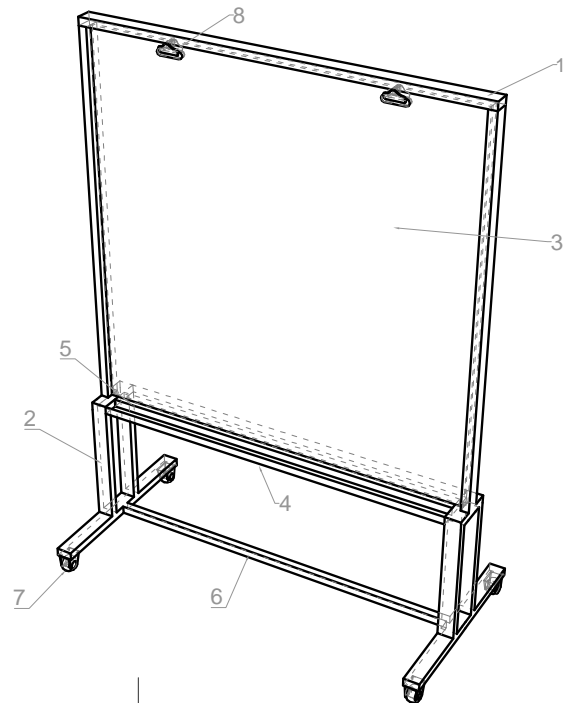
La estructura debe garantizar la unidad del conjunto.

Debe tener dos (2) pisapapeles ubicados en cada cara de escritura.

**DIMENSIONES**

DESCRIPCIÓN	DIMENSIÓN (mm)	TOLERANCIA
Altura total del tablero	1.725 mm	5 mm +/-
Altura del piso al tablero	500 mm	5 mm +/-
Ancho del tablero	1.240 mm	5 mm +/-
Área de sustentación	1.40 mm x 600 mm	5 mm +/-

TABLERO MÓVIL			
COMPONENTE		MATERIAL	CANTIDAD
1	Marco	Acero Perfil Rectangular 2" X 1" espesor 1,2 mm (Sin Pintura)	1
2	Estructura	Acero Perfil Rectangular 2" X 1" espesor 1,2 mm (Sin Pintura)	1
3	Tablero	Aglomerado de partículas espesor 12 mm	1
4	Base porta borrador	Lámina acero espesor 1,2 mm (Sin Pintura)	1
5	Base	Acero Perfil Rectangular 2" X 1" espesor 1,2 mm (Sin Pintura)	2
6	Refuerzo	Acero Perfil Cuadrado 1" X 1" espesor 1,2 mm (Sin Pintura)	1
7	Ruedas	Espigo de 2" Diámetro 3" con freno	4
8	Pisapapeles	Prensa en polipropileno con resorte espiral	4



MANUAL DE DOTACIONES ESTABLECIMIENTOS EDUCATIVOS PÚBLICOS	COMPONENTE DOTACIÓN: MOBILIARIO		
	ESPACIO: BIBLIOTECA - AULAS ESPECIALIZADAS		
REPÚBLICA DE COLOMBIA MINISTERIO DE EDUCACIÓN NACIONAL VICEMINISTERIO DE EDUCACIÓN PREESCOLAR BÁSICA Y MEDIA DIRECCIÓN DE COBERTURA SUBDIRECCIÓN DE ACCESO	ÍTEM: TABLERO MÓVIL CANTIDAD X JUEGO: 1	FECHA 30 - 08 - 2015	
	JUEGO: N/A		
	VISTAS PRINCIPALES - PERSPECTIVA	COTA mm	PLANO 1 / 1

**PAPELERA ADMINISTRATIVA****DESCRIPCIÓN Y USO**

Papelera par el uso en oficinas administrativas, sala docente, biblioteca, bilingüismo y recepción.

**DESCRIPCIÓN TÉCNICA**

PARTE	MATERIAL	ESPECIFICACIÓN	ACABADO	CANTIDAD
Estructura	Acero	Lámina plegada y grafada espesor de pared 1,2 mm sin pintura	Pintura en polvo horneable para aplicación electrostática tipo epoxi poliéster color gris gofrado	1
Superficie	Caucho	Comercial	Negro	4

**REQUERIMIENTOS TÉCNICOS**

Todas las uniones de las partes metálicas del mueble deben ser por medio de soldadura tipo MIG de cordón.

Debe incluir un diseño con perforaciones de diámetro mínimo de 3 mm.

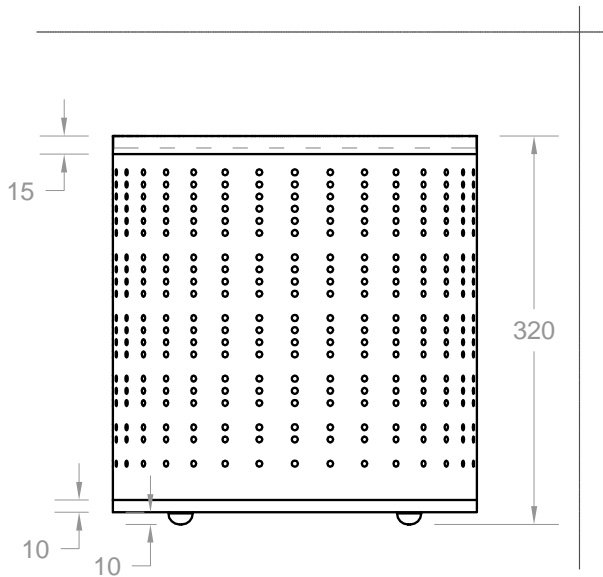
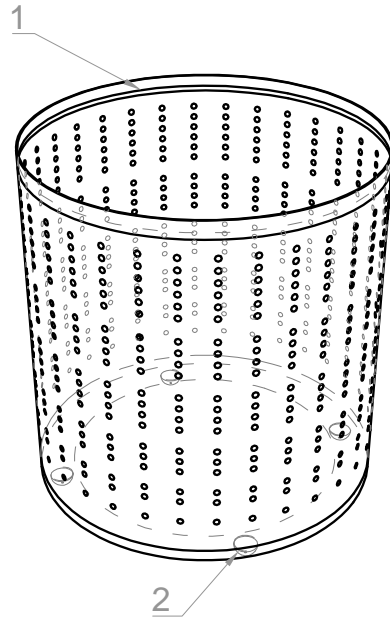
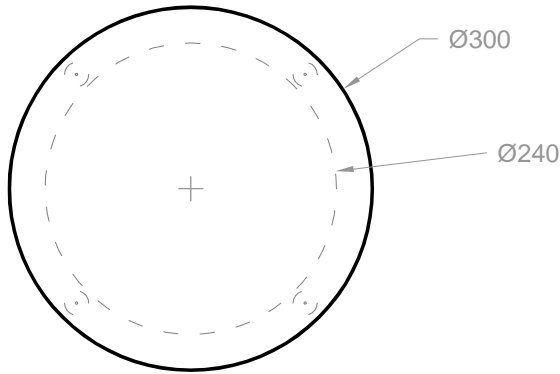
Todos los bordes deben ser grafados.

Debe tener cuatro (4) patas antideslizantes que la separen del piso.

En ninguna parte del mueble deben presentarse ni filos, ni puntas que representen un riesgo en el uso.

**DIMENSIONES**

DESCRIPCIÓN	DIMENSIÓN (mm)	TOLERANCIA
Altura de la papelera	320	5 mm +/-
Diámetro de la papelera	300	5 mm +/-
Altura mínima de los antideslizantes	10	N/A



PAPELERA ADMINISTRATIVA			
COMPONENTE		MATERIAL	CANTIDAD
1	Estructura	Lámina de Acero espesor 1,2 mm (sin pintura).	1
2	Antideslizantes	Caucho	4

MANUAL DE DOTACIONES ESTABLECIMIENTOS EDUCATIVOS PÚBLICOS  <b>REPÚBLICA DE COLOMBIA</b> MINISTERIO DE EDUCACIÓN NACIONAL VICEMINISTERIO DE EDUCACIÓN PREESCOLAR BÁSICA Y MEDIA DIRECCIÓN DE COBERTURA SUBDIRECCIÓN DE ACCESO	COMPONENTE DOTACIÓN: BÁSICO DE FUNCIONAMIENTO		
	ESPACIO: ÁREAS ADMINISTRATIVAS		
	ÍTEM: PAPELERA ADMINISTRATIVA CANTIDAD X JUEGO: 1	FECHA 22 - 11 - 2015	
	JUEGO: UNA PAPELERA POR PUESTO DE TRABAJO ADMINISTRATIVO.		
VISTAS PRINCIPALES - PERSPECTIVA	COTA mm	PLANO 1 / 1	

## Recomendaciones sobre dotación de contenidos e infraestructura tecnológica de las aulas de lenguas extranjeras

### Consideraciones generales

La tecnología en las aulas de clase busca fortalecer la práctica pedagógica, generar espacios interactivos y ampliar las posibilidades de acceder a información, contenidos y recursos educativos de calidad por parte de estudiantes y docentes.

En materia de enseñanza de idiomas extranjeros las tecnologías son un escenario de comunicación y aprendizaje intercultural en el que los estudiantes están expuestos a contextos comunicativos reales y comprensibles para ellos y al desarrollo de actividades prácticas significativas en las que puedan negociar significados y acercarse a aspectos culturales de la lengua que se está aprendiendo y, en segundo lugar, una herramienta de apoyo didáctico que proporciona precisamente esos escenarios de aprendizaje que simulan el uso real de la lengua en los que los estudiantes practican y refuerzan las habilidades comunicativas.

Los componentes de dotación del ambiente de aprendizaje de lenguas extranjeras deben ser:

1. Contenidos educativos
2. Software
3. Hardware
4. Network
5. Seguridad

Los componentes deben estar integrados técnicamente para que operen de manera armónica y eficiente durante su uso por parte de docentes y estudiantes.

### Contenidos educativos

Los recursos educativos digitales que estarán dispuestos en los equipos para su acceso y uso, tanto por parte de los docentes como de los estudiantes, estos se definen como los Recursos Educativos con intencionalidad educativa de apoyo a la función pedagógica del docente de inglés para fortalecer la práctica de aula y ampliar las posibilidades de práctica de los estudiantes. Estos recursos deben cumplir con las siguientes especificaciones:

- Estar graduados de acuerdo con los niveles de los estándares básicos de competencia y del Marco Común europeo de referencia, y cubrir todos los grados de educación básica y media.
- Posibilitar niveles de interactividad media, alta o muy alta.
- Constituir una oferta que contemple formatos:
  - Impresos: textos, revistas, periódicos, fotografías, imágenes.
  - Audiovisuales: videoclips, películas, documentales, TV.
  - Sonoros: música, audios de ejercicios, grabaciones auténticas.
- Los recursos educativos digitales:
  - Deben poder ser usados de manera independiente o integrados en un LMS.
  - Deben poder ser visualizados en diferentes dispositivos: portátiles, PC de escritorio, tabletas o teléfonos móviles, priorizando la correcta visualización del contenido en distintos dispositivos
  - El peso máximo de los archivos ZIP no debe superar los 4.000 Kb.
  - Debe contar con el metadato.

- Los contenidos pueden estar relacionados con: diccionario digital en Inglés, lecturas graduadas, colección de videos educativos, plan lector en inglés, etc.
- Si se requiere licencia para su uso, la adquisición de los recursos se debe realizar con licencia de uso educativo a 10 años como mínimo autorizándose de multicopiado del material imprimible.

## Software

El conjunto de sistemas lógicos que se adquirirán para el manejo de los equipos de hardware. Debe contemplar:

- Software de administración y control de clase y producción de contenidos.
  - Debe contar con opciones de comunicación y monitoreo de audio, video o chat, tanto individual como grupal, que permita el envío de adjuntos junto con los mensajes.
  - Debe permitir que se realicen la formación, la supervisión o la visualización simultáneamente los equipos de los aprendices.
  - Se debe incluir medios digitales de instalación y capacitación a la Mesa de Ayuda.
  - Licenciamiento por 10 años como mínimo.
  - Permitir compartir recursos entre los usuarios.
  - Permitir la conversación y visión entre los usuarios tanto en grupo por medio del dispositivo de voz, video y chat.
  - Permitir el monitoreo de los estudiantes.
  - El bloqueo del equipo de aprendices.
  - Permitir conversaciones orales entre un aprendiz y otro y el instructor.
  - La producción de contenidos y aplicaciones de editor de textos, editor de preguntas y respuestas, editor de prueba oral, editor para repetir cursos entre otros.
  - Voz y video broadcasting. El sistema debe permitir importar el contenido de audio y vídeo en diferentes formatos (AVI, MPG, MP4, MKV, WMV, MP3, WMA, WAV, FLAC, etc.) para ser utilizado en las lecciones.

## Hardware

Los equipos de cómputo, accesorios y complementos que se dispondrán en el aula de bilingüismo, deben posibilitar la construcción de varios ambientes de aprendizaje, por lo que se recomienda que la dotación incluya:

- Equipos de cómputo fijos o portátiles. De ser móviles se debe contar con carros para su almacenamiento y recarga. (21 equipos por aula).
- Tablero interactivo con sistema de sonido integrado (1).
- Servidor de contenidos y administración de red (1).
  - Almacenamiento en red para estudiantes y profesores, accesible desde dispositivos de usuario final.
  - Posibilidad de crear carpetas “públicas” compartidas para grupos de usuarios asignados a un tipo específico de seguridad.
  - Asignación y control de las cuotas de uso de disco por usuario.
  - La solución debe permitir su configuración y/o gestión remota para seguridad, instalación de contenidos (descargar y sincronizar automáticamente los contenidos).

- UPS para los equipos.
- Diademas con micrófono para los equipos de cómputo (21).
- Diademas de conexión bluetooth con el televisor (21).
- Televisor Smart con dispositivo de emisión de audio vía bluetooth (1).
- Reproductor de video (1).

La dotación de equipo debe considerar que cada grupo de estudiantes es de 40. Se debe contar con un (1) equipo de uso exclusivo del docente.

## Network

El soporte de red que vinculará los equipos de hardware técnicamente y posibilita el trabajo integrado del software, debe contemplar:

- Red Local LAN, para que el ambiente no dependa de conexión a internet. Esta especificación la puede garantizar el servidor de contenidos, el cual deberá contemplar:
  - Ruteador Ethernet (WAN / LAN).
  - DNS dinámico.
  - UPnP Internet Gateway.
  - DHCP y cliente PPPoE de interfaz WAN.
  - Servidor PPTP disponible en la WAN (para el acceso remoto de usuarios).
  - Servidor FTP para carga de sitios web, incluyendo páginas web privadas de los usuarios.
- Acceso a la red WAN cuando se requiera de acuerdo con la estrategia pedagógica del docente.
- Router acces point para los equipos en conexión Wi-Fi.

## Seguridad

El sistema físico y de software que controle el inventario de equipos y reduzca el riesgo de pérdida debe contemplar:

- Sistema de seguridad antirrobo TAGS
  - Un lector.
  - El juego de RFID instalados en los equipos.
  - Una antena.
  - Una alarma.
  - Un software de notificación de eventos y gestión de inventario (off-line u on-line, inventario local).
- Software de georreferenciación y antirrobo.
  - Reside en la bios/fireware del equipo.
  - Permite la georreferenciación, seguimiento y bloqueo del equipo en caso de robo.
- Si se requiere licencia esta debe ser de mínimo 10 años.

# 10

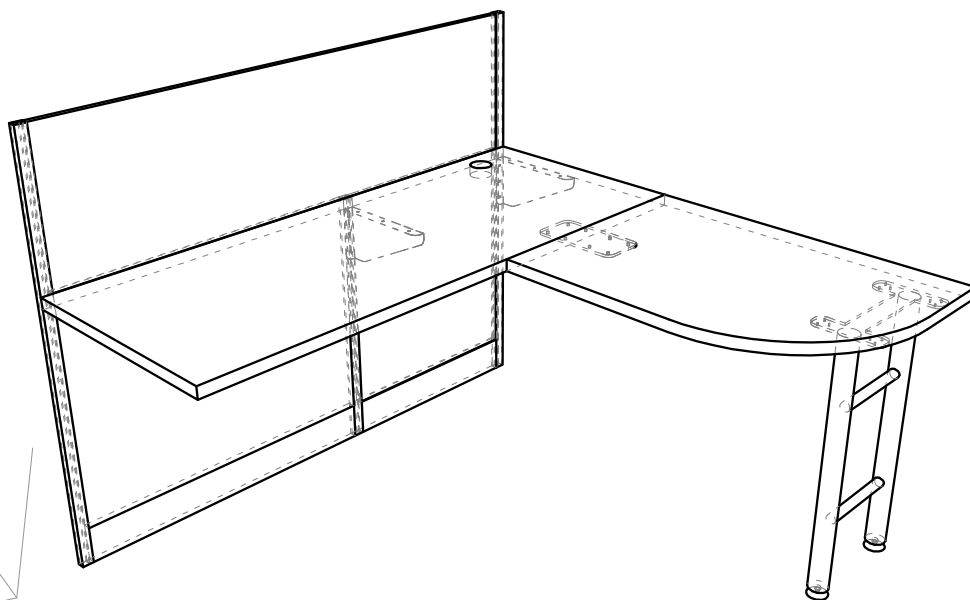
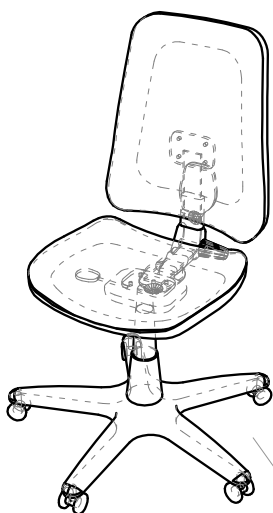
## **OFICINAS ADMINISTRATIVAS**

Oficinas administrativas

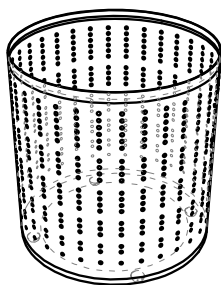
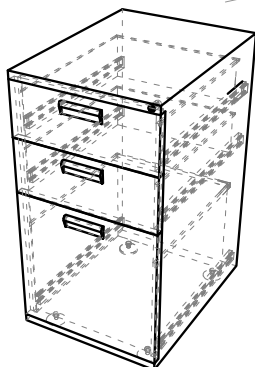




## DOTACIÓN ADMINISTRATIVA DE ACUERDO A DISPONIBILIDAD DE ESPACIO Y EL NÚMERO DE FUNCIONARIOS DEL ESTABLECIMIENTO EDUCATIVO



PUESTO ADMINISTRATIVO COMPUESTO POR UN (1) PUESTO DE OFICINA ABIERTA - UNA (1) SILLA OPERATIVA CON CONTACTO PERMANENTE - UN (1) ARCHIVADOR PEQUEÑO

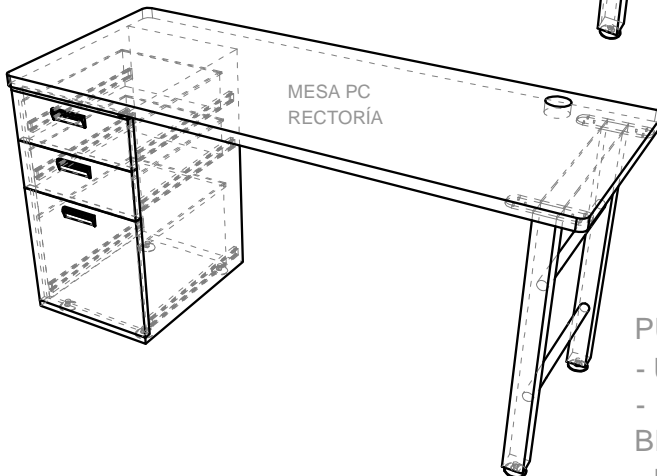
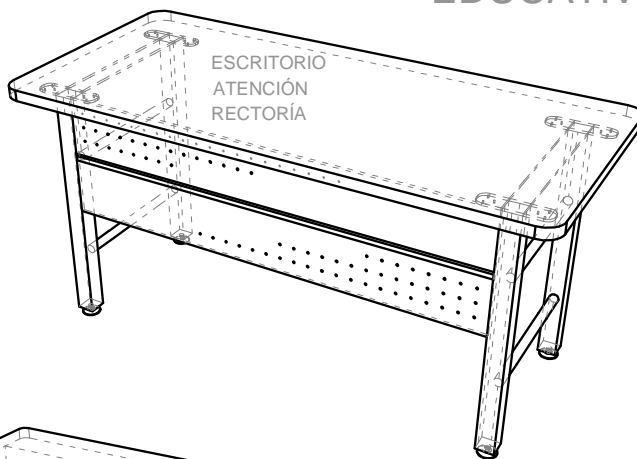


PAPELERA

ARCHIVADORES GRANDES DE ACUERDO A LA NECESIDAD DEL ESTABLECIMIENTO EDUCATIVO

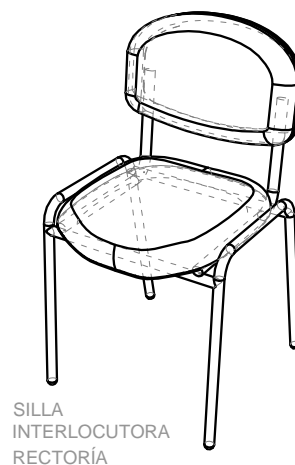
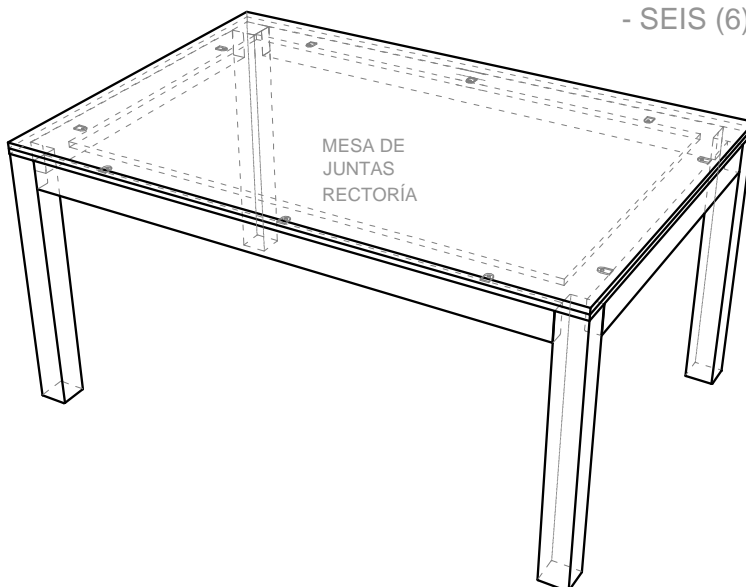


## DOTACIÓN ADMINISTRATIVA DE ACUERDO A DISPONIBILIDAD DE ESPACIO Y EL NÚMERO DE FUNCIONARIOS DEL ESTABLECIMIENTO EDUCATIVO



### PUESTO RECTORÍA:

- UN (1) ESCRITORIO ATENCIÓN RECTORÍA
- UNA (1) SILLA CONTACTO PERMANENTE CON BRAZOS
- UN (1) ARCHIVADOR PEQUEÑO
- UN (1) MUEBLE PARA PC RECTORÍA
- UNA (1) MESA DE JUNTAS
- SEIS (6) SILLAS INTERLOCUTORAS RECTORÍA



## PUESTO DE TRABAJO ESTÁNDAR

Panel de división y separación de áreas de trabajo, destinada al trabajo individual en áreas administrativas que se utiliza en conjunto con superficie escritorio principal, superficie de retorno, archivo y silla neumática con contacto permanente.

DESCRIPCIÓN TÉCNICA DIVISIONES				
PARTE	MATERIAL	ESPECIFICACIÓN	ACABADO	CANTIDAD
Perfiles verticales	Aluminio	Perfil comercial	Anodizado natural	3
Canaleta	Acero	Lámina cold rolled, espesor de pared de 0,9 mm mínimo. (Sin pintura)	Pintura en polvo para aplicación electrostática tipo epoxi poliéster color gris claro	1
Panel madera	Madera	Contrachapado mínimo de 4mm y entamborado de 40 mm de ancho con cantos en madera maciza	Laminado melamínico decorativo de alta presión acabado aluminio	2
Panel vidrio	Vidrio	Espesor de 5 mm transparente	Bordes pulidos y brillados, sin pinzatura	1
Pie de amigo	Acero	Lámina cold rolled, espesor de pared de 1,2 mm mínimo. (Sin pintura)	Pintura en polvo para aplicación electrostática tipo epoxi poliéster color gris claro	1
Niveladores	Base en poli-propileno	Diámetro de 2" mínimo	Color gris	3
	Espigo de acero	Espigo de 5/16" de diámetro mínimo x 2" mínimo de largo	Zincado	3
Pasacables	Polipropileno	Pasa cables de 2 1/2" con tapa	Color negro	1
Platina de unión superficies	Acero	Platina de espesor 1/8" (sin pintura) con ocho (8) orificios de diámetro de 4 mm (Sin pintura)	Pintura en polvo para aplicación electrostática tipo epoxi poliéster color negro	2
Superficie principal	Madera	Aglomerado de 30 mm	Laminado melamínico decorativo de alta presión en la cara color haya espesor mínimo 0,8 mm y balance en laminado decorativo de alta presión espesor mínimo 0,6 mm en la contracara color café, canto en pvc color haya pegado mediante sistema caliente	1
Superficie de retorno	Madera	Aglomerado de 30 mm	Laminado melamínico decorativo de alta presión en la cara color haya espesor mínimo 0,8 mm y balance en laminado decorativo de alta presión espesor mínimo 0,6 mm en la contracara color café, canto en pvc color haya pegado mediante sistema caliente	1

### REQUERIMIENTOS TÉCNICOS

La estructura debe ser estable.

La estructura del panel debe ser independiente a la superficie.

Para los cubículos de los puestos de trabajo iniciales y finales en montajes lineales debe usarse pedestal de acero\*\*.

Los paneles deben poder ensamblarse entre sí a 90 grados.

La estructura debe permitir la configuración en islas y/o lineal.

La estructura debe formar islas de trabajo independientes de cuatro estaciones de trabajo.

Se deben considerar los postes de amarre independientes según el tipo de montaje (lineal o isla).

Los perfiles de aluminio deben permitir el anclaje de los soportes (pie de amigos) de las superficies.

La superficie de madera no debe presentar alabeos u ondas.

Superficie de madera en L figurado curvo en dos partes (superficie principal y superficie de retorno).

La unión entre la superficie principal y la superficie de retorno se realiza mediante una platina de 120 mm x 240 mm con cuatro (4) tornillos a cada una de las superficies.

La unión entre la superficie y la estructura debe ser por medio de tornillos autopercutorantes.

Las canaletas deben tener troquelados para la ubicación de tomas eléctricas y cableado de voz y datos (cableado estructurado).

Los troquelados para la ubicación de tomas eléctricas y cableado de voz y datos deben estar en la tapa fija, la tapa móvil es para revisión del mismo.

Las canaletas deben armarse en el panel de tal forma que los troquelados de las tomas queden uno por cada lado.

La canaleta debe tener una tapa con bisagra para el fácil acceso y la protección del cableado estructurado.

El panel de vidrio de las estaciones terminales debe tener un corte curvo en una de sus aristas.

Debe soportar hasta 100 kg en su superficie, sin que presente deformación alguna en su superficie o estructura.

La superficie principal de madera debe tener pasacables en polipropileno de 2 1/2" diámetro con tapa.

Todos los perfiles metálicos deben tener tapones.

No debe presentar aristas, filos cortantes o puntas que representen un riesgo en el uso.

<b>**DESCRIPCIÓN TÉCNICA PEDESTAL</b>				
<b>PARTE</b>	<b>MATERIAL</b>	<b>ESPECIFICACIÓN</b>	<b>ACABADO</b>	<b>CANTIDAD</b>
Patas	Acero	Tubo cold rolled redondo de 2" mínimo de diámetro, espesor de pared de 1,2 mm mínimo. (Sin pintura)	Pintura en polvo para aplicación electrostática tipo epoxi poliéster color negro	3
Refuerzos amarres estructurales	Acero	Tubo cold rolled redondo de 2" mínimo de diámetro, espesor de pared de 1,2 mm mínimo. (Sin pintura)	Pintura en polvo para aplicación electrostática tipo epoxi poliéster color negro	2
Soporte en H	Acero	Platina de 2" x 1/4"	Pintura en polvo para aplicación electrostática tipo epoxi poliéster color negro	1
Niveladores	Base en poli-propileno	Diámetro de 2" mínimo	Color negro	2
	Espigo de acero	Espigo de 5/16" de diámetro mínimo x 2" mínimo de largo	Zincado	2

#### **REQUERIMIENTOS TÉCNICOS PEDESTAL**

La estructura debe ser estable.

La estructura rígida debe ser independiente de la tapa.

Soldadura tipo MIG de cordón continuo para las uniones de la estructura metálica.

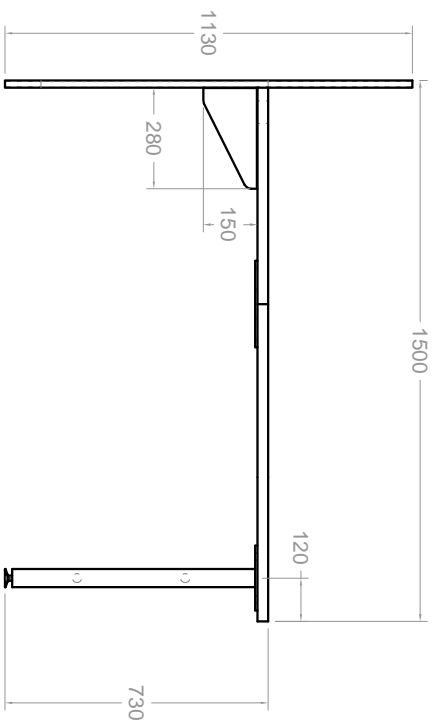
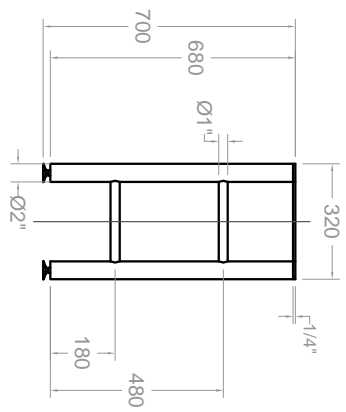
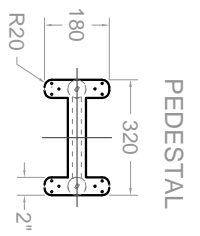
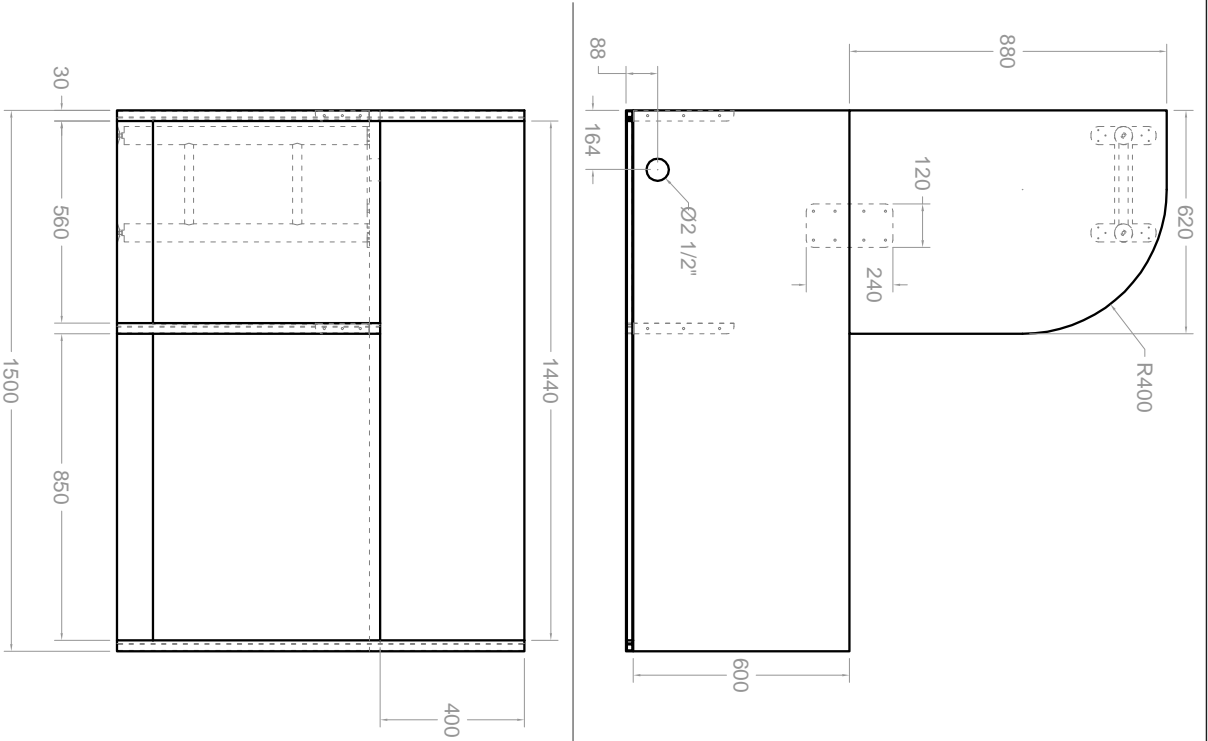
El soporte del pedestal debe ser en H para dar mayor rigidez a la estructura a esfuerzos horizontales.

El soporte en H debe tener perforaciones avellanadas para permitir la fijación del pedestal con tornillos autopercutorantes (4).

Debe soportar hasta 150 kg en su superficie, sin que presente deformación alguna en su superficie o estructura.

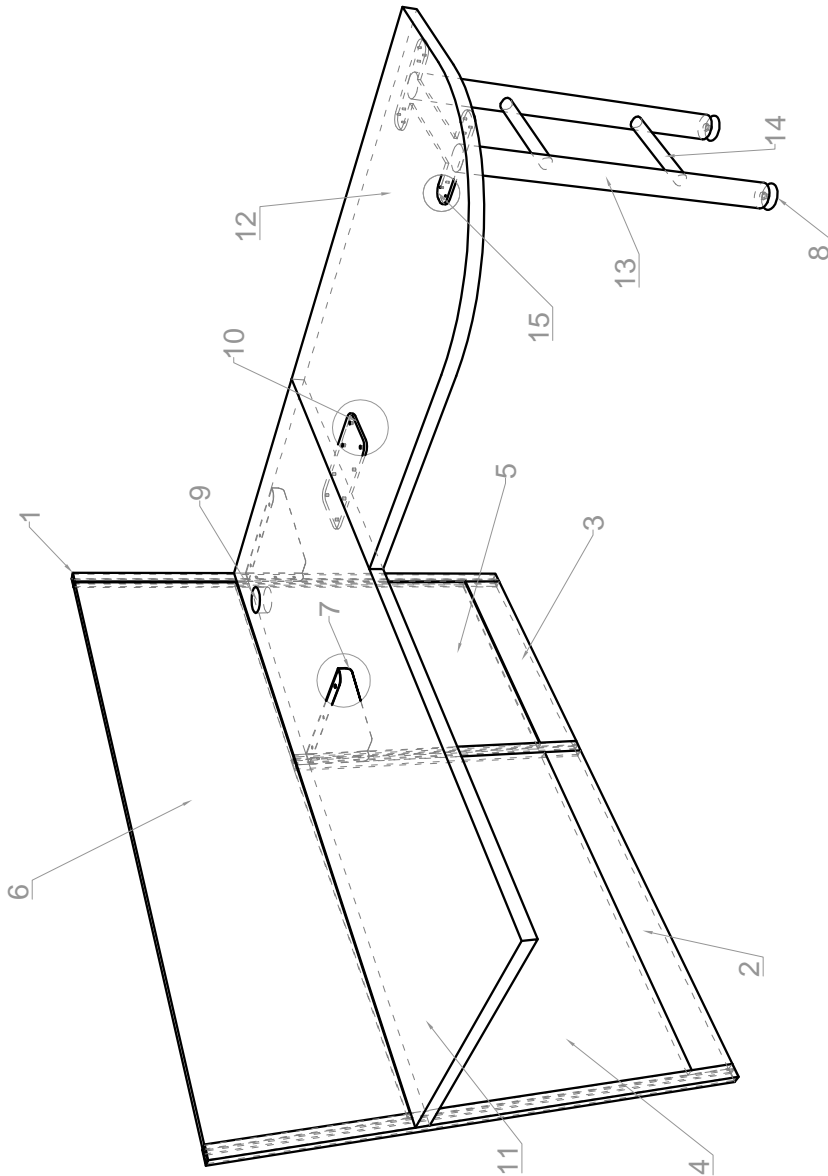
El pedestal debe tener insertos roscados soldados que permitan la graduación de los niveladores.

<b>DIMENSIONES</b>		
<b>DESCRIPCIÓN</b>	<b>DIMENSIÓN (mm)</b>	<b>TOLERANCIA</b>
Altura de la superficie de trabajo	730	5 mm +/-
Ancho total del conjunto panel	1.500	5 mm +/-
Altura total del conjunto	1.130	5 mm +/-
Altura del vidrio	400	5 mm +/-
Largo del vidrio	1.400	5 mm +/-
Ancho del panel de madera grande	800	5 mm +/-
Altura del panel de madera grande	400	5 mm +/-
Ancho de la canaleta grande	800	5 mm +/-
Altura de la canaleta grande	160	5 mm +/-
Ancho del panel de madera pequeño	500	5 mm +/-
Altura del panel de madera pequeño	600	5 mm +/-
Ancho de la canaleta pequeña	500	5 mm +/-
Altura de la canaleta pequeña	160	5 mm +/-
Ancho de la superficie principal	600	5 mm +/-
Longitud de la superficie principal	1.480	5 mm +/-
Ancho de la superficie de retorno	620	5 mm +/-
Largo de la superficie de retorno	880	5 mm +/-
Área del puesto de trabajo (principal + retorno)	1.500 x 1.500	20 mm +/-



MANUAL DE DOTACIONES ESTABLECIMIENTOS EDUCATIVOS PÚBLICOS		COMPONENTE DOTACIÓN: MOBILIARIO	
REPUBLICA DE COLOMBIA MINISTERIO DE EDUCACIÓN NACIONAL VICEMINISTERIO DE EDUCACIÓN PREESCOLAR BÁSICA Y MEDIA DIRECCIÓN DE COBERTURA SUBDIRECCIÓN DE ACCESO		ESPACIO: PUESTO DE TRABAJO ÁREAS ADMINISTRATIVAS	FECHA 20 - 11 - 2015
		ÍTEM: PUESTO DE TRABAJO CANTIDAD X JUEGO: 1	
		JUEGO: UN (1) PUESTO (SUPERFICIE - PANEL - PEDESTAL) - UNA (1) SILLA GIRATORIA - UN (1) ARCHIVADOR	
		VISTAS PRINCIPALES - PERSPECTIVA	COTA mm
			PLANO 1 / 1

PUESTO OFICINA ABIERTA		
COMPONENTE	MATERIAL	CANTIDAD
1	Perfil	3
2	Aluminio Comercial	
3	Acero Lámina Plegada Espesor 0,9 mm (Sin pintura)	1
4	Acero Lámina Plegada Espesor 0,9 mm (Sin pintura)	1
5	Contrachapada Entamborada espesor de pared 4 mm	1
6	Panel de madera grande	1
7	Panel de madera pequeño	1
8	Vidrio	1
9	4 mm con	
10	Acero Lámina Plegada Espesor 1,5 mm (Sin pintura)	2
11	Comercial Ø 2" con Tornillo 5/16"	2
12	Polipropileno Inyectado Ø 2 1/2"	1
13	Acero Platina de Espesor 1/8"	1
14	Madera aglomerada espesor 30 mm	1
15	Madera aglomerada espesor 30 mm	1
16	Acero tubería sección redonda Ø 2" espesor 1,2 mm (sin pintura)	2
17	Acero tubería sección redonda Ø 1" espesor 1,2 mm (sin pintura)	2
18	Soporte en H	1



MANUAL DE DOTACIONES ESTABLECIMIENTOS EDUCATIVOS PÚBLICOS		COMPONENTE DOTACIÓN: MOBILIARIO	
REPUBLICA DE COLOMBIA		ESPACIO: PUESTO DE TRABAJO ÁREAS ADMINISTRATIVAS	
MINISTERIO DE EDUCACIÓN		ÍTEM: PUESTO DE TRABAJO	FECHA
VICEMINISTERIO DE EDUCACIÓN PREESCOLAR BÁSICA Y MEDIA		CANTIDAD X JUEGO: 1	20 - 11 - 2015
DIRECCIÓN DE COBERTURA		JUEGO: UN (1) PUESTO (SUPERFICIE - PANEL - PEDESTAL) - UNA (1) SILLA GIRATORIA - UN (1) ARCHIVADOR	
SUBDIRECCIÓN DE ACCESO		VISTAS PRINCIPALES - PERSPECTIVA	COTA mm
			PLANO 1 / 1

**SILLA NEUMÁTICA ADMINISTRATIVA****DESCRIPCIÓN Y USO**

Silla destinada al trabajo individual en áreas administrativas junto con escritorios, archivador y paneles oficina abierta con sistema de graduación de altura neumática, graduación mecánica de espaldar y contacto permanente.

**DESCRIPCIÓN TÉCNICA**

PARTE	MATERIAL	ESPECIFICACIÓN	ACABADO	CANTIDAD
Base	Nylon o Poliuretano con Carga de Fibra de Vidrio al 30%	Conformado por 5 aspas con refuerzos estructurales internos mediante red de nervaduras diámetro 600 mm	Inyectado microtexturizado negro con protección uv	1
Rodachinas	Nylon 100%	Doble pista 2" de diámetro con refuerzos estructurales internos mediante red de nervaduras y eje interno acero	Inyectado microtexturizado negro con protección uv	5
Pistón	Acero	Graduación de altura por medio de pistón neumático de 300 nw	Inyectado microtexturizado negro con protección uv, zincado parte metálica	1
Acolchado	Espuma de poliuretano	Espuma de poliuretano inyectada de 50 mm de espesor de alta densidad mínima 60 kg/m <sup>3</sup>	Su conformación debe ser homogénea	2
Tapizado	Paño	100% fibra sintética filamento de Polipropileno, de secado rápido, el color debe ser parte integral de la fibra. Punteado y látex espumado por el revés	Tratamiento antialérgico, antimanchas, color azul oscuro con tratamiento de protección contra fluidos	2
Unión asiento espaldar	Acero	Sistema graduación en acero	Comercial (contacto permanente)	1
Cubierta unión asiento espaldar	Polipropileno	Tapas y manija	Inyectado microtexturizado negro con protección uv	2
Cubiertas exteriores	Polipropileno	Mínimo de 2 mm de espesor de pared con pines de ajuste con la contratapa a presión	Inyectado microtexturizado negro con protección uv	2
Cubierta pistón	Polipropileno	Telescópica	Inyectado microtexturizado negro con protección uv	1
Espaldar interno	Madera o Polipropileno	Contrachapada de 12 mm en módulos conformados según la curvatura de la espalda	* Lijado e inmunizado	1
		Polipropileno inyectado según la curvatura de la espalda con refuerzos estructurales mediante red de nervaduras	* Inyectado microtexturizado negro con protección uv	
Asiento Interno	Madera o Polipropileno	Contrachapada de 12 mm en módulos conformados según la curvatura del asiento	* Lijado e inmunizado	1
		Polipropileno inyectado según la curvatura del asiento con refuerzos estructurales mediante red de nervaduras	* Inyectado microtexturizado negro con protección uv	
Insertos internos (T-nuts)	Acero	1/4" con rosca para sujeción unión espaldar-asiento	Zincado	8
Perillas	Polipropileno	Debe permitir la sujeción con la mano corresponden a espaldar, unión y asiento	Inyectado microtexturizado negro con protección uv	3

**REQUERIMIENTOS TÉCNICOS**

El material en que están fabricados los componentes plásticos deben ser 100% originales no remanufacturados.

La base de nylon debe tener un refuerzo central en acero en el ajuste con el pistón para mejorar la resistencia.

La estructura del espaldar y el asiento deben seguir las curvas anatómicas resaltando el apoyo lumbar.

El espaldar debe estar separado del asiento y debe permitir la fácil regulación en profundidad.

La silla debe permitir la graduación en altura desde la base por medio de un pistón neumático.

Tapizado en 100% fibra sintética filamento de Polipropileno para las superficies de espaldar y asiento.

El tapizado debe permitir la transpiración del usuario sin acumulación del sudor.

El tapizado debe ser exclusivamente en paño, no se permiten tapizados en vinilos ni materiales similares.

Las costuras y/o grapas del tapizado no deben quedar a la vista.

El sistema de contacto permanente debe permitir la graduación del espaldar.

La unión asiento espaldar debe llegar al módulo interno del espaldar y cubrirse con la tapa.

La unión asiento espaldar debe sujetarse al módulo interno del espaldar con mínimo tres (3) tornillos de 1/4".

La silla debe soportar una carga estática de 150 kg verticales sobre su superficie, sin que presente deformación alguna en su superficie o estructura.

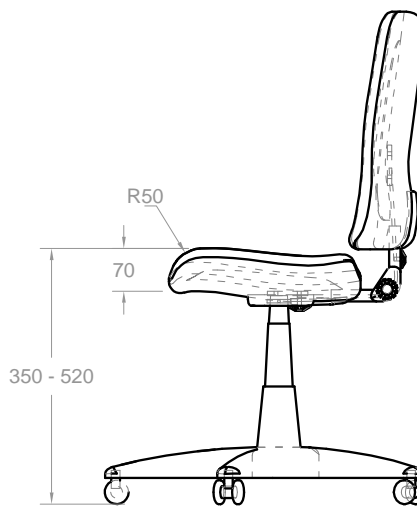
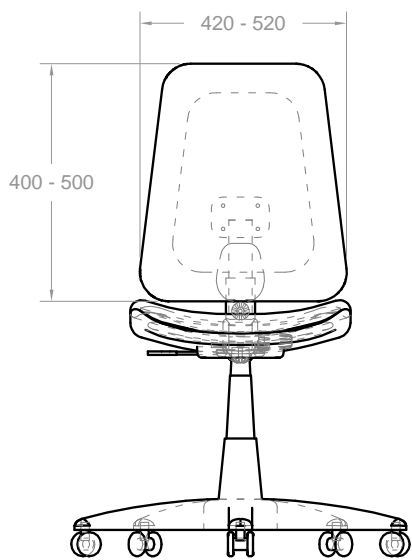
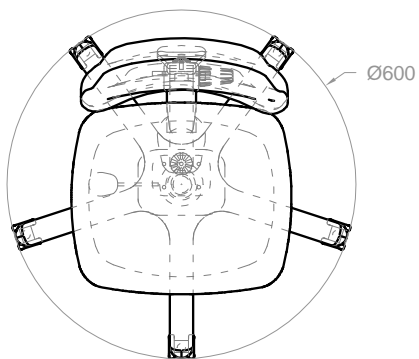
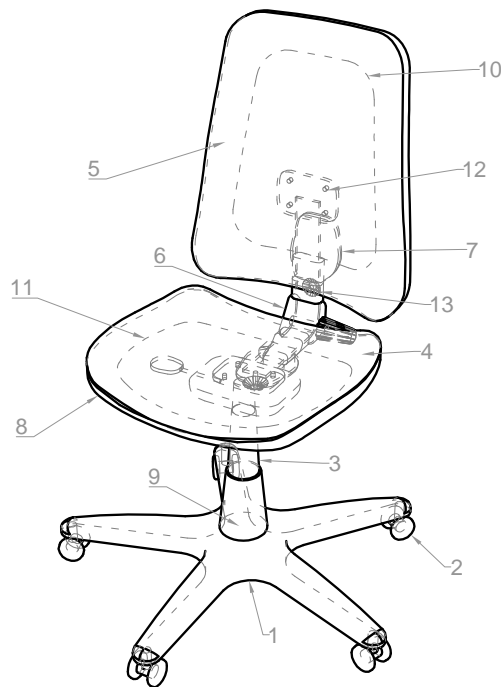
La silla debe soportar una carga dinámica de 150 kg al ser arrastrada lateralmente, sin que presente deformación alguna en su superficie o estructura tirada con una cuerda desde su base en una distancia de 2 metros.

En ninguna parte del mueble deben presentarse ni filos, ni puntas que representen un riesgo en el uso.

<b>DIMENSIONES</b>		
<b>DESCRIPCIÓN</b>	<b>DIMENSIÓN (mm)</b>	<b>TOLERANCIA</b>
Altura del plano del asiento	350 - 550	N/A
Altura del respaldo desde asiento	500	5 mm +/-
Espesor del asiento	70	2 mm +/-
Profundidad efectiva del asiento	450	5 mm +/-
Ancho del asiento	420 - 520	N/A
Ancho del respaldo	420 - 520	N/A
Radio del borde delantero del asiento	50	5 mm +/-
Inclinación del asiento	0- 5 °	1°
Ángulo del plano del asiento con el respaldo	100 - 105°	1°



SILLA NEUMÁTICA ADMINISTRATIVA			
COMPONENTE	MATERIAL	CANTIDAD	
1	Base	Nylon o Poliuretano con carga de fibra de vidrio al 30%	1
2	Rodachinas	Nylon 100% de Doble pista Eje Interno de Acero	5
3	Pistón	Acero acción Neumática de 300 Nw	1
4	Acolchado	Espuma de poliuretano 60 kg/m <sup>3</sup> espesor nominal 60 mm	2
5	Tapizado	Paño 100% Fibra sintética filamento de polipropileno	2
6	Unión Asiento Espaldar	Comercial con sistema de contacto permanente	1
7	Cubierta unión Asiento Espaldar	Polipropileno Inyectado Negro Microtexturizado	1
8	Cubiertas Exteriores	Polipropileno Inyectado Negro Microtexturizado	2
9	Cubiertas Pistón	Telescopica Polipropileno Inyectado Negro Microtexturizado	1
10	Espaldar Interno	Madera o polipropileno	1
11	Asiento Interno	Madera o polipropileno	1
12	Insertos Internos	Acero Comercial 1/4" con rosca para unión sistema de contacto permanente	8
13	Perillas	Polipropileno Inyectado Negro Microtexturizado	3



MANUAL DE DOTACIONES ESTABLECIMIENTOS EDUCATIVOS PÚBLICOS  <b>REPÚBLICA DE COLOMBIA</b> MINISTERIO DE EDUCACIÓN NACIONAL VICEMINISTERIO DE EDUCACIÓN PREESCOLAR BÁSICA Y MEDIA DIRECCIÓN DE COBERTURA SUBDIRECCIÓN DE ACCESO	COMPONENTE DOTACIÓN: MOBILIARIO		
	ESPACIO: PUESTO DE TRABAJO ÁREAS ADMINISTRATIVAS		
	ÍTEM: SILLA NEUMÁTICA ADMINISTRATIVA CANTIDAD X JUEGO: 1	FECHA 20 - 11 - 2015	
	JUEGO: UN (1) PUESTO (SUPERFICIE - PANEL - PEDESTAL) - UNA (1) SILLA GIRATORIA - UN (1) ARCHIVADOR		
VISTAS PRINCIPALES - PERSPECTIVA	COTA mm	PLANO 1 / 1	

**ARCHIVADOR****DESCRIPCIÓN Y USO**

Archivador independiente para almacenamiento de documentos en los puestos administrativos.

Conjunto de mobiliario conformado por una mesa, un archivador para carpetas tamaño oficio y una silla giratoria con contacto permanente destinados al trabajo del personal administrativo, permite colocarlo debajo de la superficie de los escritorios.

**DESCRIPCIÓN TÉCNICA**

PARTE	MATERIAL	ESPECIFICACIÓN	ACABADO	CANTIDAD
Cuerpo	Acero	Lámina cold rolled, espesor de pared de 1,2 mm mínimo. (Sin pintura)	Pintura en polvo para aplicación electrostática tipo epoxi poliéster color gris microtexturizado	1
Gavetas	Acero	Lámina cold rolled, espesor de pared de 1,2 mm mínimo. (Sin pintura)	Pintura en polvo para aplicación electrostática tipo epoxi poliéster color gris microtexturizado	3
Correderas	Acero	Lámina cold rolled, espesor de pared de 1,4 mm mínimo. (Sin pintura)	Zincado	6
Niveladores	Base en poli-propileno	Diámetro de 2" mínimo	Color negro	4
	Espigo de acero	Espigo de 5/16" de diámetro mínimo x 2" mínimo de largo	Zincado	4
Chapa	Comercial	De pestillo horizontal o vertical de acción con llave. Según norma ANSI A156.11 grado 2	Comercial	1

**REQUERIMIENTOS TÉCNICOS**

La estructura debe ser estable, incluso con las gavetas abiertas.

El archivador debe tener 3 gavetas.

Cada gaveta debe tener una manija integrada para asir.

Las dos gavetas superiores deben ser del mismo tamaño.

La gaveta inferior debe permitir archivar carpetas colgadas, de tamaño carta paralelo al frente del cajón y tamaño oficio perpendiculares al mismo.

Debe tener un sistema (trampa) que permita cerrar todos los cajones desde la cerradura.

Cada gaveta debe abrirse en un 100% (rieles full extensión) y tener un tope que evite su caída.

Cuando cada gaveta se encuentre abierta, esta debe soportar una carga de 30 kg, sin que llegue a presentar deformación permanente.

La estructura debe soportar las gavetas abiertas cargadas y sin que se caiga o voltee el conjunto.

Debe tener los bordes expuestos de lámina grafados y/o doblados.

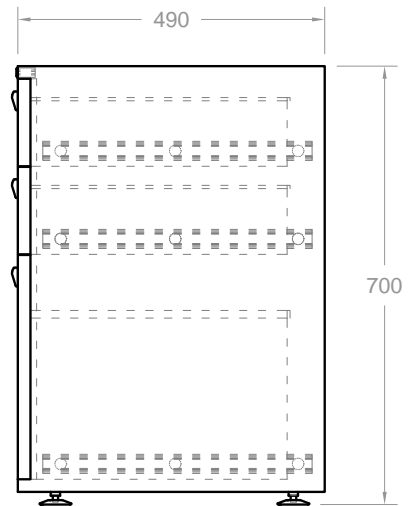
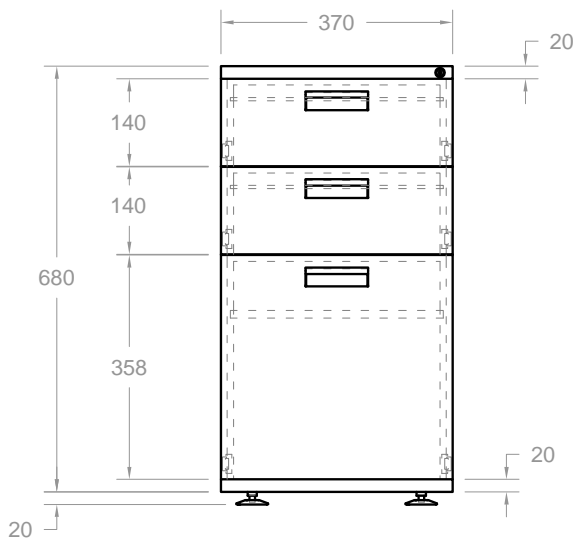
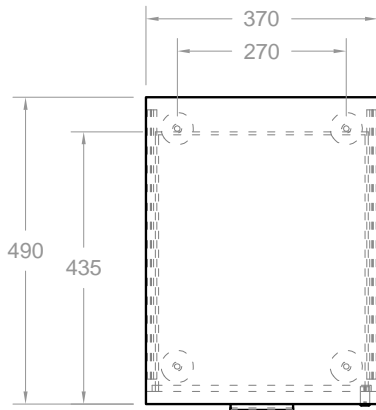
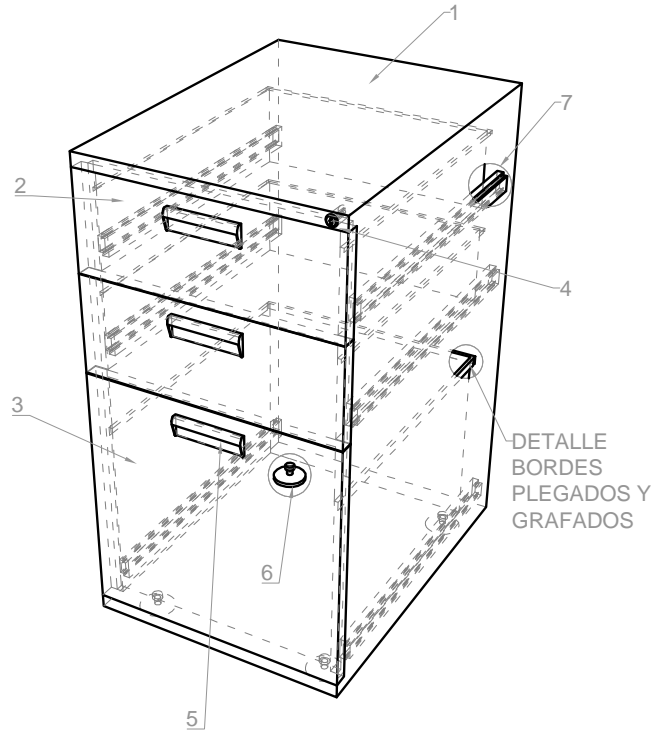
No debe presentar aristas, filos cortantes o puntas que representen un riesgo en el uso.

Soldadura tipo MIG para las uniones de la estructura metálica.

**DIMENSIONES**

DESCRIPCIÓN	DIMENSIÓN (mm)	TOLERANCIA
Ancho del archivador	370	5 mm +/-
Altura del archivador con niveladores	700	5 mm +/-
Profundidad del archivador	490	5 mm +/-

ARCHIVADOR OFICINA ABIERTA			
COMPONENTE	MATERIAL	CANTIDAD	
1	Cuerpo Principal	Acero Lámina Plegada Espesor 0,9 mm (sin pintura)	1
2	Cajón Pequeño	Acero Lámina Plegada Espesor 1,2 mm (sin pintura)	2
3	Cajón Grande	Acero Lámina Plegada Espesor 1,2 mm (sin pintura)	1
4	Chapa	De pestillo horizontal o vertical de acción con llave. Según norma Ansi A156.11 grado 2	1
5	Manija	Comercial Inyectada en Polipropileno	3
6	Nivelador	Espigo de 5/16" - Ø 2"	4
7	Rieles	Acero Lámina Zincado, espesor de pared de 1,4 mm mínimo (sin pintura). Extensión total con tope	6



MANUAL DE DOTACIONES ESTABLECIMIENTOS EDUCATIVOS PÚBLICOS  <b>REPÚBLICA DE COLOMBIA</b> <b>MINISTERIO DE EDUCACIÓN NACIONAL</b> VICEMINISTERIO DE EDUCACIÓN PREESCOLAR BÁSICA Y MEDIA DIRECCIÓN DE COBERTURA SUBDIRECCIÓN DE ACCESO	COMPONENTE DOTACIÓN: MOBILIARIO		
	ESPACIO: PUESTO DE TRABAJO ÁREAS ADMINISTRATIVAS		
	ÍTEM: ARCHIVADOR CANTIDAD X JUEGO: 1	FECHA 20 - 11 - 2015	
	JUEGO: UN (1) PUESTO (SUPERFICIE - PANEL - PEDESTAL) - UNA (1) SILLA GIRATORIA - UN (1) ARCHIVADOR		
	VISTAS PRINCIPALES - PERSPECTIVA	COTA mm	PLANO 1 / 1

**ARCHIVADOR GRANDE ADMINISTRATIVO****DESCRIPCIÓN Y USO**

Archivador independiente para almacenamiento de documentos en la administración del establecimiento educativo.

**DESCRIPCIÓN TÉCNICA**

PARTE	MATERIAL	ESPECIFICACIÓN	ACABADO	CANTIDAD
Cuerpo principal	Acero	Lámina cold rolled, espesor de pared de 1,2 mm mínimo. (Sin pintura).	Pintura en polvo para aplicación electrostática tipo epoxi poliéster color gris oscuro microtexturizado	1
Gavetas	Acero	Lámina cold rolled, espesor de pared de 1,2 mm mínimo. (Sin pintura)	Pintura en polvo para aplicación electrostática tipo epoxi poliéster color gris oscuro microtexturizado	4
Correderas	Acero	Lámina cold rolled, espesor de pared de 1,4 mm mínimo. (Sin pintura)	Zincado	8
Niveladores	Base en poli-propileno	Diámetro de 2" mínimo	Color negro	4
	Espigo de acero	Espigo de 5/16" de diámetro mínimo x 2" mínimo de largo	Zincado	4
Chapa	Comercial	De pestillo horizontal o vertical de acción con llave de triple cierre. Según norma ANSI A156.11 grado 2	Comercial	1

**REQUERIMIENTOS TÉCNICOS**

La estructura debe ser estable, incluso con las gavetas abiertas.

El archivador debe tener 4 gavetas.

Cada gaveta debe tener una manija integrada para asir.

Todas las gavetas deben ser del mismo tamaño.

Las gavetas deben permitir archivar carpetas colgadas tamaño oficio paralelas a la cara frontal del archivador.

Debe tener un sistema (trampa) que permita cerrar todos los cajones desde la cerradura.

Cada gaveta debe abrirse en un 100% (rieles full extensión) y tener un tope que evite su caída.

Cuando cada gaveta se encuentre abierta, esta debe soportar una carga de 50 kg, sin que llegue a presentar deformación permanente.

La estructura debe soportar las gavetas abiertas cargadas y sin que se caiga o voltee el conjunto.

Deben tener los bordes expuestos de lámina grafados y doblados.

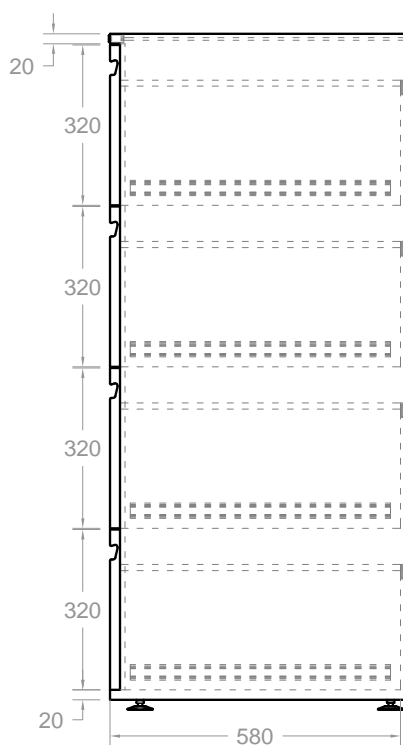
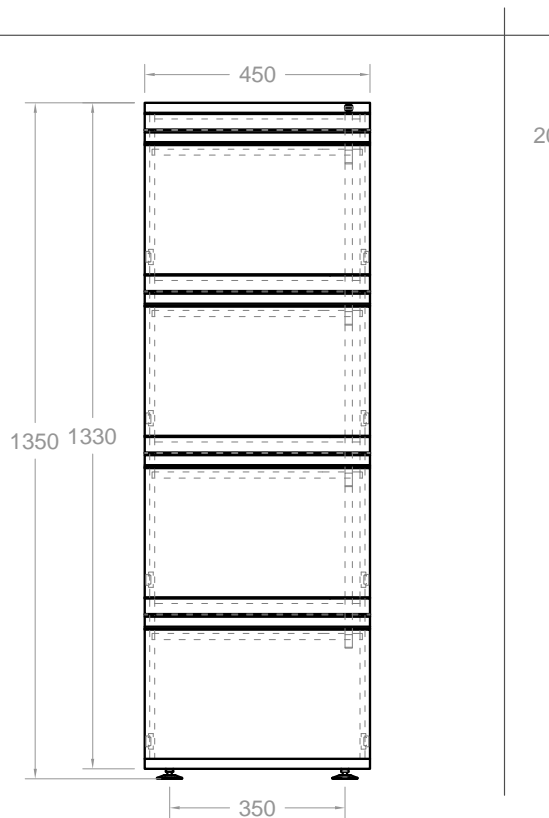
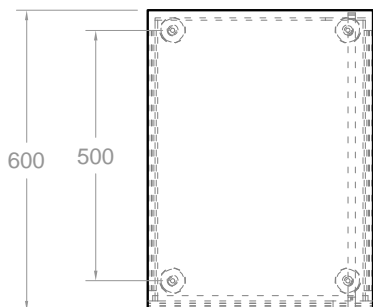
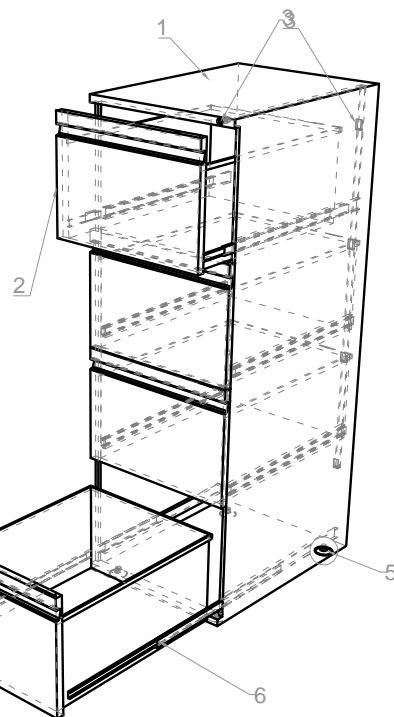
No debe presentar aristas, filos cortantes o puntas que representen un riesgo en el uso.

Soldadura tipo MIG para las uniones de la estructura metálica.

**DIMENSIONES**

DESCRIPCIÓN	DIMENSIÓN (mm)	TOLERANCIA
Ancho del archivador	450	5 mm +/-
Altura del archivador con niveladores	1.350	5 mm +/-
Altura mínima de cada puerta de gaveta	320	2 mm +/-
Profundidad mínima de la gaveta	580	5 mm +/-
Profundidad del archivador	600	5 mm +/-

ARCHIVADOR GRANDE ADMINISTRATIVO			
COMPONENTE	MATERIAL	CANTIDAD	
1	Cuerpo Principal	Acero Lámina Plegada grafada Espesor 1,2 mm (sin pintura)	1
2	Cajones	Acero Lámina Plegada grafada Espesor 1,2 mm (sin pintura)	4
3	Chapa	De pestillo horizontal o vertical de acción con llave, triple cierre. Según norma Ansi A156.11 grado 2	1
4	Manija	Plegada y grafada en la cara principal del cajón	4
5	Nivelador	Espigo de 5/16" - Ø 2"	4
6	Rieles	Acero Lámina Zincado, espesor de pared de 1,4 mm mínimo (sin pintura). Extensión total con tope	8



MANUAL DE DOTACIONES ESTABLECIMIENTOS EDUCATIVOS PÚBLICOS  <b>REPÚBLICA DE COLOMBIA</b> MINISTERIO DE EDUCACIÓN NACIONAL VICEMINISTERIO DE EDUCACIÓN PREESCOLAR BÁSICA Y MEDIA DIRECCIÓN DE COBERTURA SUBDIRECCIÓN DE ACCESO	COMPONENTE DOTACIÓN: MOBILIARIO	
	ESPACIO: ÁREAS ADMINISTRATIVAS	
	ÍTEM: ARCHIVADOR GRANDE CANTIDAD X JUEGO: 1	FECHA 20 - 11 - 2015
	<b>JUEGO: UN (1) ARCHIVADOR GRANDE</b>	
VISTAS PRINCIPALES - PERSPECTIVA	COTA mm	PLANO 1 / 1

**MESA DE ATENCIÓN RECTORÍA**

Escritorio de atención rectoría destinada al trabajo en rectoría que se utiliza en conjunto con la mesa de cómputo, archivo y silla rectoría neumática con brazos y contacto permanente.

DESCRIPCIÓN TÉCNICA				
PARTE	MATERIAL	ESPECIFICACIÓN	ACABADO	CANTIDAD
Superficie	Madera	Aglomerado de 30 mm	Laminado melamínico decorativo de alta presión en la cara color haya espesor mínimo 0,8 mm y balance en laminado decorativo de alta presión espesor mínimo 0,6 mm en la contracara color café, canto en pvc color haya pegado mediante sistema caliente	1
Faldón	Acero	Lámina de acero grafada y plegada espesor de pared 1,2 mm. (Sin pintura)	Pintura en polvo para aplicación electrostática tipo epoxi poliéster color gris claro gofrado	1

**REQUERIMIENTOS TÉCNICOS**

La estructura debe ser estable.

La superficie de madera no debe presentar alabeos u ondas.

Debe soportar hasta 100 kg en su superficie, sin que presente deformación alguna en su superficie o estructura.

No debe presentar aristas, filos cortantes o puntas que representen un riesgo en el uso.

**\*\*DESCRIPCIÓN TÉCNICA PEDESTAL**

PARTE	MATERIAL	ESPECIFICACIÓN	ACABADO	CANTIDAD
Patas	Acero	Tubo cold rolled sección cuadrada de 2" X 2", espesor de pared de 1,2 mm mínimo. (Sin pintura)	Pintura en polvo para aplicación electrostática tipo epoxi poliéster color gris claro gofrado	4
Refuerzos pedestal	Acero	Tubo cold rolled redondo de 1" mínimo de diámetro, espesor de pared de 1,2 mm mínimo. (Sin pintura)	Pintura en polvo para aplicación electrostática tipo epoxi poliéster color gris claro gofrado	4
Soporte en H	Acero	Platina de 2" x Espesor 1/4"	Pintura en polvo para aplicación electrostática tipo epoxi poliéster color gris claro gofrado	2
Niveladores	Base en poli-propileno	Diámetro de 2" mínimo	Color negro	4
	Espigo de acero	Espigo de 5/16" de diámetro mínimo x 2" mínimo de largo	Zincado	4

**REQUERIMIENTOS TÉCNICOS PEDESTAL**

La estructura debe ser estable.

Soldadura tipo MIG de cordón continuo para las uniones de la estructura metálica.

El soporte de cada uno del pedestal debe ser en H para dar mayor rigidez a la estructura a esfuerzos horizontales.

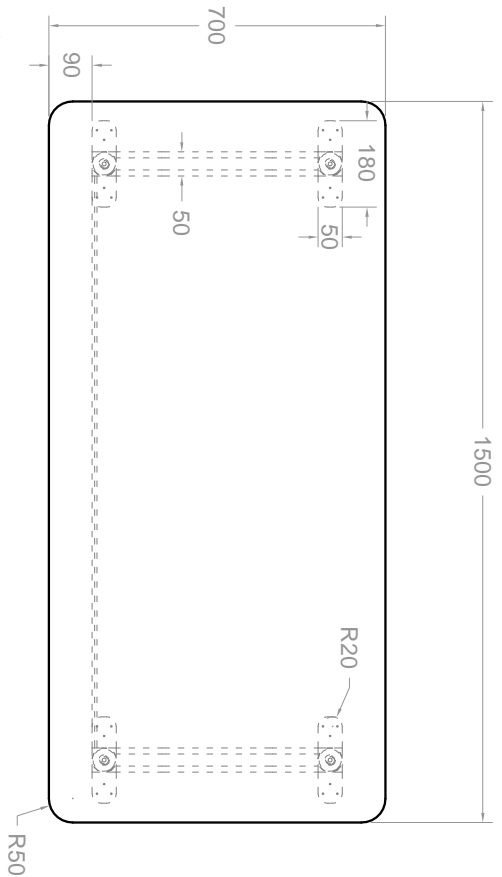
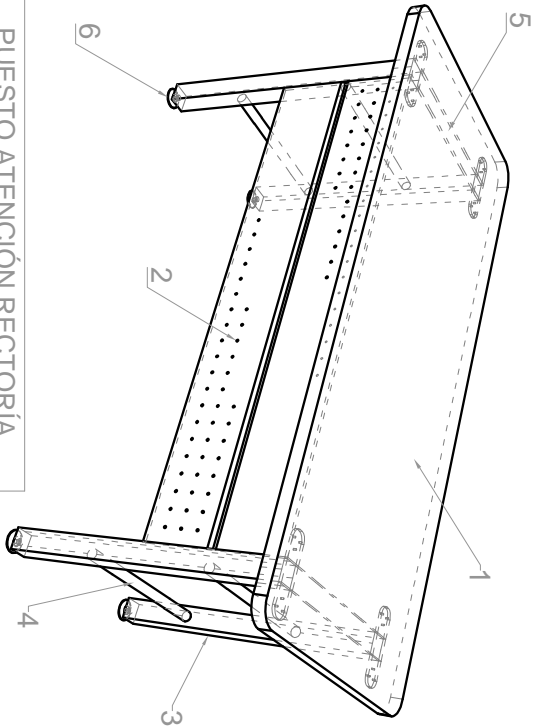
El soporte en H debe tener perforaciones avellanadas para permitir la fijación del pedestal con tornillos autoperforantes mínimo ocho (8).

Debe soportar hasta 150 kg en su superficie, sin que presente deformación alguna en su superficie o estructura.

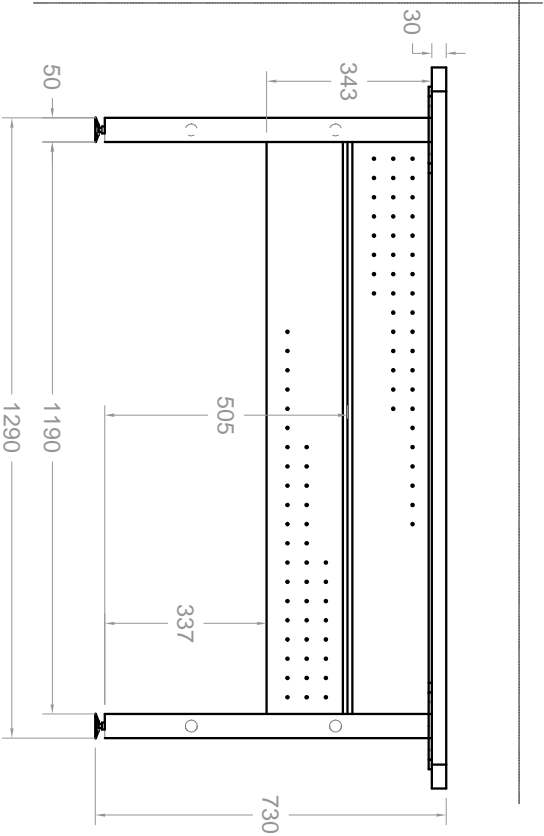
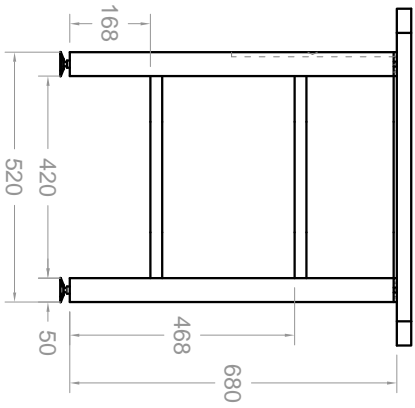
Cada pedestal debe tener insertos roscados soldados que permitan la graduación de los niveladores.

**DIMENSIONES**

DESCRIPCIÓN	DIMENSIÓN (mm)	TOLERANCIA
Altura de la superficie de trabajo	730	5 mm +/-
Profundidad total de la superficie	700	5 mm +/-
Ancho del mueble	1.500	5 mm +/-
Ancho del pedestal (Unidad)	520	5 mm +/-
Ancho interno del pedestal	420	5 mm +/-
Altura inferior del faldón desde el piso con niveladores	357	5 mm +/-
Ancho interno entre pedestales	1.190	5 mm +/-
Ancho externo entre pedestales	1.290	5 mm +/-
Radio de las esquinas de la superficie	50	2 mm +/-



PUESTO ATENCIÓN RECTORÍA			
COMPONENTE	MATERIAL	CANTIDAD	
1	Superficie	Madera aglomerada espesor 30 mm	1
2	Faldón	lámina de acero plegada y gratada espesor de pared 1,2 mm (sin pintura)	1
3	Pedestal	Acero tuberia sección cuadrada 2" X 2" espesor 1,2 mm (sin pintura)	4
4	Refuerzos pedestal	Acero tuberia sección redonda Ø 1" espesor 1,2 mm (sin pintura)	4
5	Soporte en H	Acero Platina de Espesor 1/8" x 2" Sin pintura	2
6	Niveladores	Comercial Ø 2" con Tornillo 5/16"	4



MANUAL DE DOTACIONES ESTABLECIMIENTOS EDUCATIVOS PÚBLICOS		COMPONENTE DOTACIÓN: MOBILIARIO		
<b>REPÚBLICA DE COLOMBIA</b> MINISTERIO DE EDUCACIÓN NACIONAL VICEMINISTERIO DE EDUCACIÓN PREESCOLAR BÁSICA Y MEDIA DIRECCIÓN DE COBERTURA SUBDIRECCIÓN DE ACCESO		<b>ESPACIO: RECTORIA</b>		
		ÍTEM: MESA DE ATENCIÓN RECTOR CANTIDAD X JUEGO: 1	FECHA 20 - 11 - 2015	
- UNA (1) MESA DE ATENCIÓN - UNA (1) MESA PARA PC - UNA (1) SILLA RECTORIA - UN (1) ARCHIVADOR		VISTAS PRINCIPALES - PERSPECTIVA	COTA mm	PLANO 1 / 1

**MESA PARA CÓMPUTO RECTOR**

Mesa para equipo de cómputo rectoría destinada al trabajo en rectoría que se utiliza en conjunto con la mesa de cómputo, archivo y silla rectoría neumática con brazos y contacto permanente.

<b>DESCRIPCIÓN TÉCNICA</b>				
PARTE	MATERIAL	ESPECIFICACIÓN	ACABADO	CANTIDAD
Superficie	Madera	Aglomerado de 30 mm	Laminado melamínico decorativo de alta presión en la cara color haya espesor mínimo 0,8 mm y balance en laminado decorativo de alta presión espesor mínimo 0,6 mm en la contracara color café, canto en pvc color haya pegado mediante sistema caliente	1
Pasacables	Comercial	Diámetro mínimo 2"	Gris claro microtexturizado	1

**REQUERIMIENTOS TÉCNICOS**

La estructura debe ser estable.

Debe estar unido por debajo mediante tornillos auto perforantes a un archivador y un pedestal para la conformación de una estructura estable.

Debe tener un pasacable mínimo de 2" de diámetro.

La superficie de madera no debe presentar alabeos u ondas.

Debe soportar hasta 100 kg en su superficie, sin que presente deformación alguna en su superficie o estructura.

No debe presentar aristas, filos cortantes o puntas que representen un riesgo en el uso.

**\*\*DESCRIPCIÓN TÉCNICA PEDESTAL**

PARTE	MATERIAL	ESPECIFICACIÓN	ACABADO	CANTIDAD
Patas	Acero	Tubo cold rolled sección cuadrada de 2" X 2", espesor de pared de 1,2 mm mínimo. (Sin pintura)	Pintura en polvo para aplicación electrostática tipo epoxi poliéster color gris claro gofrado	2
Refuerzos pedestal	Acero	Tubo cold rolled redondo de 1" mínimo de diámetro, espesor de pared de 1,2 mm mínimo. (Sin pintura)	Pintura en polvo para aplicación electrostática tipo epoxi poliéster color gris claro gofrado	2
Soporte en H	Acero	Platina de 2" x Espesor 1/4"	Pintura en polvo para aplicación electrostática tipo epoxi poliéster color gris claro gofrado	1
Niveladores	Base en poli-propileno	Diámetro de 2" mínimo	Color negro	2
	Espigo de acero	Espigo de 5/16" de diámetro mínimo x 2" mínimo de largo	Zincado	2

**REQUERIMIENTOS TÉCNICOS PEDESTAL**

La estructura debe ser estable.

Soldadura tipo MIG de cordón continuo para las uniones de la estructura metálica.

El soporte de cada uno del pedestal debe ser en H para dar mayor rigidez a la estructura a esfuerzos horizontales.

El soporte en H debe tener perforaciones avellanadas para permitir la fijación del pedestal con tornillos auto perforantes mínimo ocho (8).

Debe soportar hasta 150 kg en su superficie, sin que presente deformación alguna en su superficie o estructura.

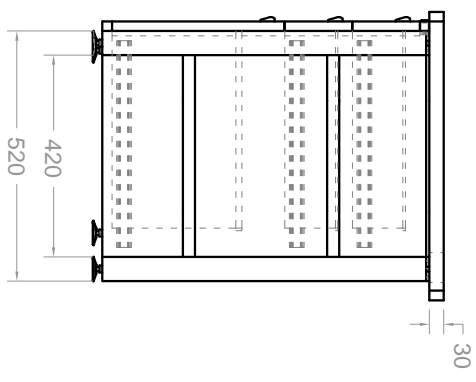
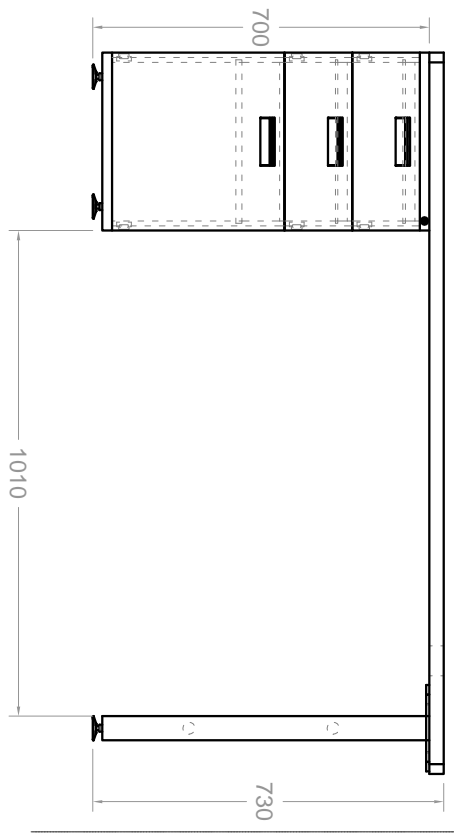
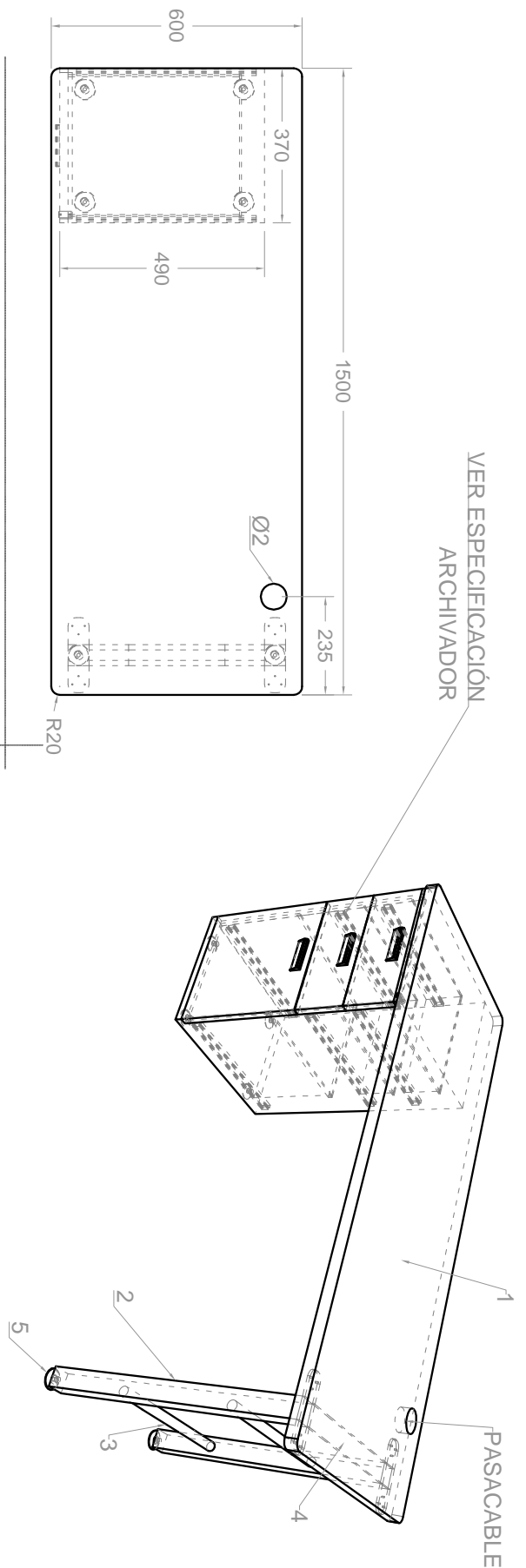
El pedestal debe tener insertos roscados soldados que permitan la graduación de los niveladores.

Del otro lado de ubicación del pedestal debe estar ubicado un archivador como soporte.

**DIMENSIONES**

DESCRIPCIÓN	DIMENSIÓN (mm)	TOLERANCIA
Altura de la superficie de trabajo	730	5 mm +/-
Profundidad total de la superficie	600	5 mm +/-
Ancho del mueble	1.500	5 mm +/-
Ancho mínimo entre pedestal y archivador	1.010	N/A
Ancho del pedestal	520	5 mm +/-
Ancho interno del pedestal	420	5 mm +/-
Radio de las esquinas de la superficie	50	2 mm +/-





MESA CÓMPUTO RECTORÍA		
COMPONENTE	MATERIAL	CANTIDAD
1	Superficie Madera aglomerada espesor 30 mm	1
2	Pedestal Acero tubería sección cuadrada 2" X 2" espesor 1,2 mm (sin pintura)	1
3	Refuerzos pedestal Acero tubería sección redonda Ø 1" espesor 1,2 mm (sin pintura)	2
4	Soporte en H Acero Platina de Espesor 1/8" x 2" Sin pintura	1
5	Niveladores Comercial Ø 2" con Tornillo 5/16"	2

MANUAL DE DOTACIONES ESTABLECIMIENTOS EDUCATIVOS PÚBLICOS		COMPONENTE DOTACIÓN: MOBILIARIO	
REPÚBLICA DE COLOMBIA MINISTERIO DE EDUCACIÓN NACIONAL VICEMINISTERIO DE EDUCACIÓN PREESCOLAR BÁSICA Y MEDIA DIRECCIÓN DE COBERTURA SUBDIRECCIÓN DE ACCESO		ESPACIO: RECTORÍA	
ÍTEM: MESA PARA COMPUTO RECTOR	FECHA 20 - 11 - 2015		
CANTIDAD X JUEGO: 1			
JUEGO: UNA (1) MESA DE ATENCIÓN - UNA (1) MESA PARA PC - UNA (1) SILLA RECTORIA - UN (1) ARCHIVADOR			
VISTAS PRINCIPALES - PERSPECTIVA	COTA mm	PLANO 1 / 1	

**SILLA NEUMÁTICA RECTORÍA CON DESCANSA BRAZOS****DESCRIPCIÓN Y USO**

Silla destinada al trabajo en rectoría junto con escritorio de atención rectoría, mesa de computo rectoría, archivador y sala de juntas con sistema de graduación de altura neumática, graduación mecánica de espaldar, contacto permanente y descansa brazos.

**DESCRIPCIÓN TÉCNICA**

PARTE	MATERIAL	ESPECIFICACIÓN	ACABADO	CANTIDAD
Base	Nylon o Poliuretano con Carga de Fibra de Vidrio al 30%	Conformado por 5 aspas con refuerzos estructurales internos mediante red de nervaduras diámetro 600 mm	Inyectado microtexturizado negro con protección uv	1
Rodachinas	Nylon 100%	Doble pista 2" de diámetro con refuerzos estructurales internos mediante red de nervaduras y eje interno acero	Inyectado microtexturizado negro con protección uv	5
Pistón	Acero	Graduación de altura por medio de pistón neumático de 300 nw	Inyectado microtexturizado negro con protección uv, zincado parte metálica	1
Acolchado	Espuma de poliuretano	Espuma de poliuretano inyectada de 50 mm de espesor de alta densidad mínima 60 kg/m <sup>3</sup>	Su conformación debe ser homogénea	2
Tapizado	Paño	100% fibra sintética filamento de Poli-propileno, de secado rápido, el color debe ser parte integral de la fibra. Puzonado y Látex Espumado por el revés	Tratamiento antialérgico, antimanchas, color Azul Oscuro con tratamiento de protección contra fluidos	2
Unión asiento espaldar	Acero	Sistema graduación en acero	Comercial (contacto permanente)	1
Cubierta unión asiento Espaldar	Polipropileno	Tapas y manija	Inyectado microtexturizado negro con protección uv	2
Cubiertas exteriores	Polipropileno	Mínimo de 2 mm de espesor de pared con pines de ajuste con la contratapa a presión	Inyectado microtexturizado negro con protección uv	2
Cubierta pistón	Polipropileno	Telescópica	Inyectado microtexturizado negro con protección uv	1
Espaldar interno	Madera o Polipropileno	Contrachapada de 12 mm en módulos conformados según la curvatura de la espalda	* Lijado e inmunizado	1
		Polipropileno inyectado según la curvatura de la espalda con refuerzos estructurales mediante red de nervaduras	* Inyectado microtexturizado negro con protección uv	
Asiento Interno	Madera o Polipropileno	Contrachapada de 12 mm en módulos conformados según la curvatura del asiento	* Lijado e inmunizado	1
		Polipropileno inyectado según la curvatura del asiento con refuerzos estructurales mediante red de nervaduras	* Inyectado microtexturizado negro con protección uv	
Insertos internos (T-nuts)	Acero	1/4" con rosca para sujeción unión espaldar-asiento	Zincado	8
Perillas	Polipropileno	Debe permitir la sujeción con la mano corresponden a espaldar, unión y asiento	Inyectado microtexturizado negro con protección uv	3
Estructura descansa brazos	Acero	Perfil de acero laminado en frío platina figurada espesor de pared 1/4" ancho 1 1/2"	Pintura en polvo para aplicación electrostática color negro gofrado	2
Descansa brazos	Poliuretano	Expandido	Negro color piel	2

**REQUERIMIENTOS TÉCNICOS**

El material en que están fabricados los componentes plásticos deben ser 100% originales no re manufacturado.

La silla debe tener dos descansa brazos de poliuretano expandido cada uno debe tener una estructura en platina figurada de 1/4".

La base de nylon debe tener un refuerzo central en acero en el ajuste con el pistón para mejorar la resistencia.

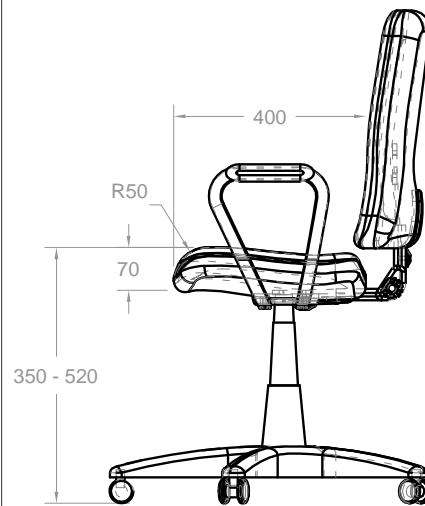
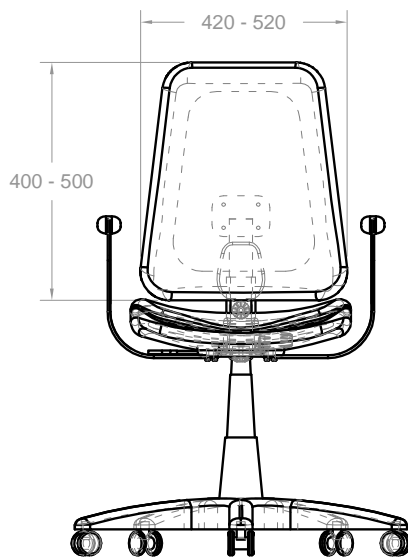
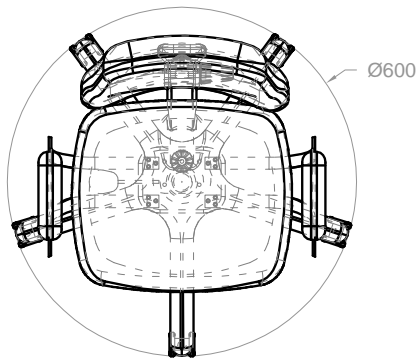
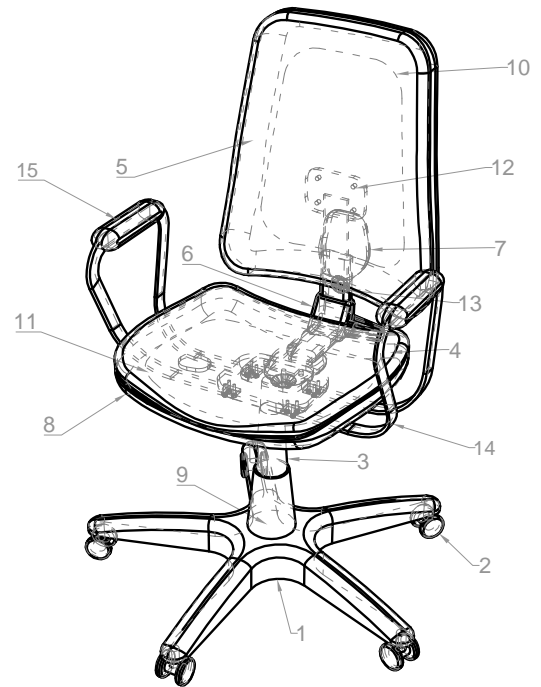
La estructura del espaldar y el asiento deben seguir las curvas anatómicas resaltando el apoyo lumbar .

El espaldar debe estar separado del asiento y debe permitir la fácil regulación en profundidad.

- La silla debe permitir la graduación en altura desde la base por medio de un pistón neumático
- Tapizado en 100% fibra sintética filamento de Polipropileno para las superficies de espaldar y asiento
- El tapizado debe permitir la transpiración del usuario sin acumulación del sudor
- El tapizado debe ser exclusivamente en paño, no se permiten tapizados en vinilos ni materiales similares
- Las costuras y/o grapas del tapizado no deben quedar a la vista.
- El sistema de contacto permanente debe permitir la graduación del espaldar
- La unión asiento espaldar debe llegar al modulo interno del espaldar y cubrirse con la tapa
- La unión asiento espaldar debe sujetarse al modulo interno del espaldar con mínimo tres (3) tornillos de 1/4"
- La silla debe soportar una carga estática de 150 KG verticales sobre su superficie, sin que presente deformación alguna en su superficie o estructura
- La silla debe soportar una carga dinámica de 150 KG al ser arrastrada lateralmente, sin que presente deformación alguna en su superficie o estructura tirada con una cuerda desde su base en una distancia de 2 metros.
- En ninguna parte del mueble deben presentarse ni filos, ni puntas que representen un riesgo en el uso.

<b>DIMENSIONES</b>		
<b>DESCRIPCIÓN</b>	<b>DIMENSIÓN (mm)</b>	<b>TOLERANCIA</b>
Altura del plano del asiento	350 - 520	N/A
Altura del respaldo desde asiento	400 - 500	N/A
Espesor del asiento	70	2 mm +/-
Profundidad efectiva del asiento	400	5 mm +/-
Ancho del asiento	420 - 520	N/A
Ancho del respaldo	420 - 520	N/A
Radio del borde delantero del asiento	50	5 mm +/-
Inclinación del asiento	0- 5°	1°
Angulo del plano del asiento con el respaldo	100 - 105°	1°

SILLA NEUMÁTICA RECTORÍA CON DESCANSA BRAZOS			
COMPONENTE	MATERIAL	CANTIDAD	
1	Base	Nylon o Poliuretano con carga de fibra de vidrio al 30%	1
2	Rodachinas	Nylon 100% de Doble pista Eje Interno de Acero	5
3	Pistón	Acero acción Neumática de 300 Nw	1
4	Acolchado	Espuma de poliuretano 60 kg/m <sup>3</sup> espesor nominal 60 mm	2
5	Tapizado	Paño 100% Fibra sintética filamento de polipropileno	2
6	Unión Asiento Espaldar	Comercial con sistema de contacto permanente	1
7	Cubierta unión Asiento Espaldar	Polipropileno Inyectado Negro Microtexturizado	1
8	Cubiertas Exteriores	Polipropileno Inyectado Negro Microtexturizado	2
9	Cubiertas Pistón	Telescopica Polipropileno Inyectado Negro Microtexturizado	1
10	Espaldar Interno	Madera o polipropileno	1
11	Asiento Interno	Madera o polipropileno	1
12	Insertos Internos	Acero Comercial 1/4" con rosca para unión sistema de contacto permanente	8
13	Perillas	Polipropileno Inyectado Negro Microtexturizado	3
14	Estructura descansa brazos	Acero Cold Rolled platina figurada espesor 1/4" ancho 1 1/2"	2
15	Descansa Brazos	Poliuretano expandido color negro acabado piel	2



MANUAL DE DOTACIONES  
ESTABLECIMIENTOS EDUCATIVOS PÚBLICOS

REPÚBLICA DE COLOMBIA  
MINISTERIO DE EDUCACIÓN NACIONAL

VICEMINISTERIO DE EDUCACIÓN  
PREESCOLAR BÁSICA Y MEDIA  
DIRECCIÓN DE COBERTURA  
SUBDIRECCIÓN DE ACCESO

COMPONENTE DOTACIÓN: MOBILIARIO  
ESPACIO: RECTORÍA

ÍTEM: SILLA NEUMÁTICA RECTORÍA  
CANTIDAD X JUEGO: 1

FECHA  
20 - 11 - 2015

JUEGO: UN (1) PUESTO RECTORÍA - UNA (1) SILLA  
GIRATORIA - UN (1) ARCHIVADOR - UNA (1) SALA DE JUNTAS

VISTAS PRINCIPALES - PERSPECTIVA

COTA  
mm

PLANO  
1 / 1

**MESA DE JUNTAS RECTORÍA****DESCRIPCIÓN Y USO**

Mesa de juntas rectoría destinadas a reuniones administrativas, cada una está acompañada de seis (6) sillas interlocutoras.

**DESCRIPCIÓN TÉCNICA**

PARTE	MATERIAL	ESPECIFICACIÓN	ACABADO	CANTIDAD
Patas	Acero	Tubo cold rolled sección cuadrada de 3" X 3", espesor de pared de 1,2 mm mínimo. (Sin pintura)	Pintura en polvo para aplicación electrostática tipo epoxi poliéster color gris claro	4
Chambrana	Acero	Tubo cold rolled sección rectangular de 75 x 38 mm, espesor de pared de 1,2 mm mínimo. (Sin pintura)	Pintura en polvo para aplicación electrostática tipo epoxi poliéster color gris claro	4
Platinas de sujeción	Acero	Platina espesor nominal 1/8"	Pintura en polvo para aplicación electrostática tipo epoxi poliéster color gris claro	10
Superficie	Madera	Contrachapada de 18 mm reengrosada a 30 mm	Laminado decorativo melamínico de alta presión espesor de pared 1 mm en la cara tono haya y balance laminado melamínico de alta presión espesor de pared mínimo 0,6 mm. Canto en laminado decorativo melamínico de alta presión espesor de pared 1 mm en la cara tono haya	1
Tornillos	Acero	Tornillo autoperforante cabeza avellanada estrella de 1/4"	Pavonado	10
Antideslizante	Comercial	Película adhesiva	Color negro microtexturizado	4

**REQUERIMIENTOS TÉCNICOS**

La superficie de madera no debe presentar alabeos u ondas en su superficie.

El marco de engruese de la superficie es por secciones de 100 mm de profundidad.

La unión entre la superficie y la estructura debe ser por medio de tornillos autoperforantes.

Para conformar la estructura la unión soldada debe ser chambrana-pata y no chambrana-chambrana.

La estructura (chambrana) debe tener platinas de sujeción soldadas internas, que permitan el ajuste de la superficie con los tornillos de sujeción.

La chambrana debe ser colocada en su lado más largo paralela a las patas a ras con las caras exteriores de los mismos.

Soldadura tipo MIG de cordón continuo para las uniones de la estructura metálica.

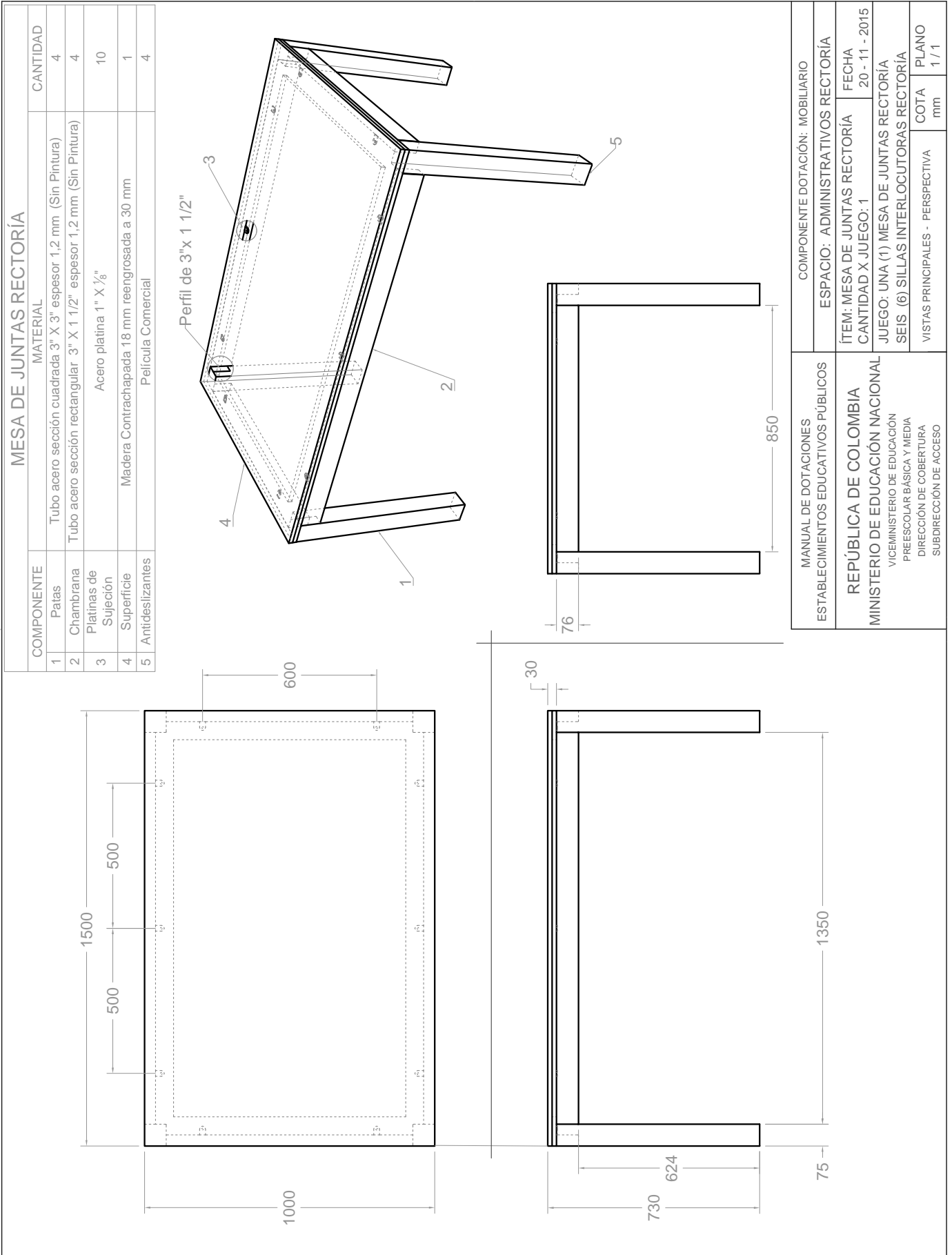
Debe soportar hasta 150 kg de carga estática en su superficie, sin que presente deformación alguna en su superficie o estructura.

Ninguna parte del mueble debe presentar filos, puntas o bordes que represente un riesgo en el uso.

Debe resistir arrastre lateral con una carga de 150 kg sin que presente deformaciones en su estructura, tirada con una cuerda desde sus patas en su lado más largo en una distancia de 2 metros.

**DIMENSIONES**

DESCRIPCIÓN	DIMENSIÓN (mm)	TOLERANCIA
Altura de la mesa	730	10 mm +/-
Ancho de la superficie	1.500	10 mm +/-
Espesor de la superficie	30	2 mm +/-
Ancho entre patas lado largo	1350	10 mm +/-
Ancho entre patas lado corto	850	10 mm +/-
Profundidad de la superficie	1.000	10 mm +/-



**SILLA INTERLOCUTORA RECTORÍA****DESCRIPCIÓN Y USO**

Silla destinada al trabajo en la sala de juntas rectoría con la mesa de juntas de la rectoría. Juego compuesto por una (1) mesa de juntas y seis (6) sillas interlocutoras

**DESCRIPCIÓN TÉCNICA**

PARTE	MATERIAL	ESPECIFICACIÓN	ACABADO	CANTIDAD
Patas	Acero	Tubo cold rolled redondo de 1" de diámetro, espesor de pared de 1,2 mm mínimo. (Sin pintura)	Cromado	2
Asiento-espaldar	Acero	Tubo cold rolled redondo de 1" de diámetro, espesor de pared de 1,2 mm mínimo. (Sin pintura)	Cromado	2
Amarres	Acero	Tubo cold rolled redondo de 1" de diámetro, espesor de pared 1,2 mm mínimo. (Sin pintura)	Cromado	2
Acolchado	Espuma de poliuretano	Espuma de poliuretano inyectada de 50 mm de espesor de alta densidad mínimo 60 kg/m <sup>3</sup>	Su conformación debe ser homogénea	2
Tapizado	Paño	100% fibra sintética, de secado rápido, el color debe ser parte integral de la fibra.	Color Negro Tratamiento antialérgico, anti-manchas	2
Cubiertas exteriores	Polipropileno	Mínimo de 2 mm de espesor de pared con pines de ajuste con la contratapa a presión	Color Negro Inyectado microtexturizado negro con protección uv	2
Espaldar interno	Madera o polipropileno	Contrachapada de 12 mm en módulos conformados según la curvatura de la espalda o polipropileno inyectado según la curvatura de la espalda con refuerzos estructurales mediante red de nervaduras	* Lijado e inmunizado inyectado microtexturizado negro con protección uv *	1
Asiento interno	Madera o polipropileno	Contrachapada de 12 mm en módulos conformados según la curvatura del asiento o polipropileno inyectado según la curvatura del asiento con refuerzos estructurales mediante red de nervaduras	* Lijado e inmunizado inyectado microtexturizado negro con protección uv *	1
Tapones	Polipropileno	Tapón de polipropileno inyectado semi esférico interno con nervaduras para las patas y los tubos del espaldar	Color negro	4

**REQUERIMIENTOS TÉCNICOS**

Debe ser apilable en 5 unidades como mínimo.

Si la estructura es en tubería de sección elíptica la silla debe cumplir con las mismas condiciones dimensionales y técnicas incluidos los amarres.

El apoyo de la pata posterior de la silla debe estar retrocedido del punto máximo de la proyección del espaldar.

La estructura de las patas debe ser independiente a la estructura del asiento-espaldar.

La estructura de las patas debe tener un amarre frontal y uno posterior unidos con soldadura tipo MIG de cordón continuo.

El punto máximo de altura de las patas debe sobresalir 40 mm.

La estructura del espaldar debe tener un amarre que permita reforzar la base del asiento.

La unión entre la estructura de las patas y la del asiento- espaldar debe ser con soldadura tipo MIG en ocho puntos por unión (4 superiores- 4 inferiores).

Cada uno de los módulos internos debe estar unido a la estructura como mínimo por cuatro tornillos.

El tapizado debe permitir la transpiración del usuario sin acumulación del sudor.

El tapizado debe ser exclusivamente en paño, no se permiten tapizados en vinilos ni materiales similares.

Las costuras y/o grapas del tapizado no deben quedar a la vista.

La unión de la estructura al espaldar debe llegar al modulo interno (del espaldar) y cubrirse con una tapa.

La estructura del espaldar y el asiento deben seguir las curvas anatómicas resaltando el apoyo lumbar.

La silla debe soportar una carga estática de 150 kg verticales sobre su superficie, sin que presente deformación alguna en su superficie o estructura.

La silla debe soportar una carga dinámica de 150 kg al ser arrastrada lateralmente, sin que presente deformación alguna en su superficie o estructura tirada con una cuerda desde sus patas en su lado más largo en una distancia de 2 metros.

Todos los perfiles metálicos deben tener tapones.

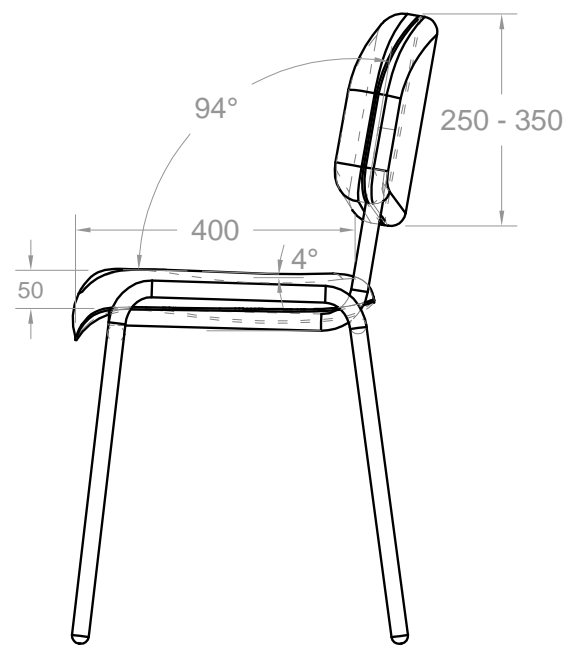
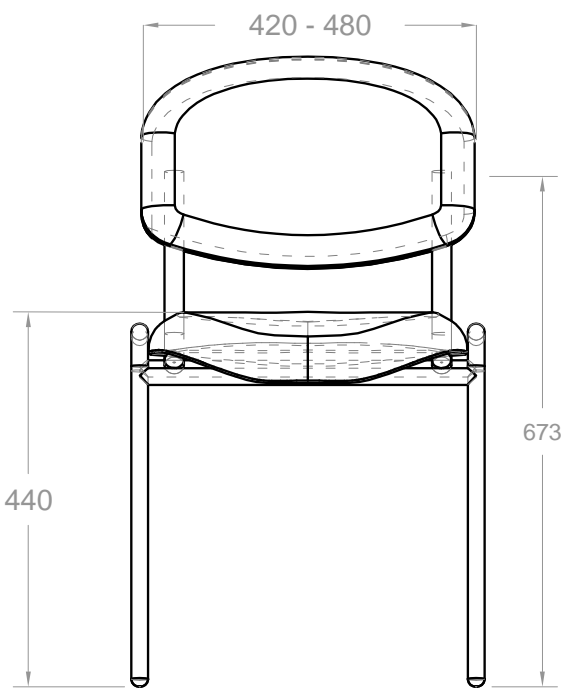
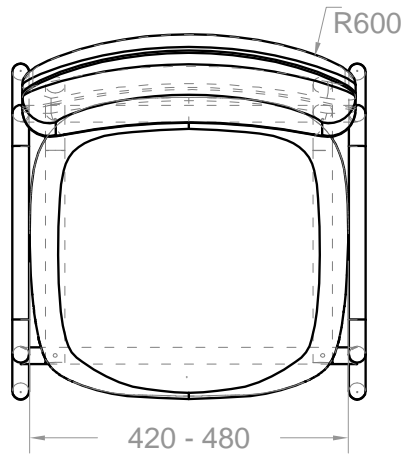
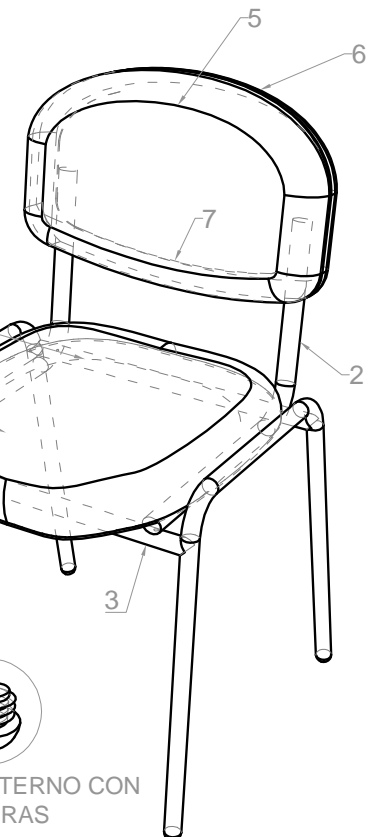
En ninguna parte del mueble deben presentarse ni filos, ni puntas que representen un riesgo en el uso.

<b>DIMENSIONES</b>		
<b>DESCRIPCIÓN</b>	<b>DIMENSIÓN (mm)</b>	<b>TOLERANCIA</b>
Altura del plano del asiento desde el piso	440	10 mm +/-
Profundidad del asiento	400	10 mm +/-
Espesor del asiento y espaldar	60 mínimo	N/A
Ancho del asiento	420 - 480	N/A
Ancho del espaldar	420 - 480	N/A
Altura del espaldar	250 -350	N/A
Radio de curvatura del espaldar	600	10 mm +/-
inclinación del asiento respecto a la horizontal	4°	1° +/-
Angulo del plano del asiento con el espaldar	94°	1° +/-



SILLA INTERLOCUTORA TAPIZADA RECTORÍA

COMPONENTE	MATERIAL	CANTIDAD
1 Patas	Acero Espesor 1,2 mm Sección Circular Ø 1" (sin pintura)	2
2 Asiento-espaldar	Acero Espesor 1,2 mm Sección Circular Ø 1" (sin pintura)	2
3 Amarres	Acero Espesor 1,2 mm Sección Circular Ø 1" (sin pintura)	2
4 Acolchado	Espuma de poliuretano alta densidad 60 Kg/m³ espesor 50 mm	2
5 Tapizado	Paño 100% fibra sintética antialérgico y antimanchas	2
6 Cubiertas exteriores	Polipropileno copolímero inyectado microtexturizado	2
7 Espaldar interno	Madera espesor 12 mm inmunizada o Polipropileno Copolímero inyectado	1
8 Asiento interno	Madera espesor 12 mm inmunizada o Polipropileno Copolímero inyectado	1
9 Tapones	Semiesférico interno con nervaduras	4



TAPÓN INTERNO CON NERVADURAS

MANUAL DE DOTACIONES ESTABLECIMIENTOS EDUCATIVOS PÚBLICOS  <b>REPÚBLICA DE COLOMBIA</b> <b>MINISTERIO DE EDUCACIÓN NACIONAL</b> VICEMINISTERIO DE EDUCACIÓN PREESCOLAR BÁSICA Y MEDIA DIRECCIÓN DE COBERTURA SUBDIRECCIÓN DE ACCESO	COMPONENTE DOTACIÓN: MOBILIARIO		
	ESPACIO: ESPACIOS ADMINISTRATIVOS - RECTORÍA		
	ÍTEM: SILLA INTERLOCUTORA RECTORÍA	FECHA	
	CANTIDAD X JUEGO: 6	20 - 11 - 2015	
JUEGO: UNA (1) MESA JUNTAS RECTORÍA Y SEIS (6) SILLAS INTERLOCUTORAS			
VISTAS PRINCIPALES - PERSPECTIVA	COTA mm	PLANO 1 / 1	

**PAPELERA ADMINISTRATIVA****DESCRIPCIÓN Y USO**

Papelera par el uso en oficinas administrativas, sala docente, biblioteca, bilingüismo y recepción

**DESCRIPCIÓN TÉCNICA**

PARTE	MATERIAL	ESPECIFICACIÓN	ACABADO	CANTIDAD
Estructura	Acero	Lámina plegada y grafada espesor de pared 1,2 mm. (Sin pintura)	Pintura en polvo horneable para aplicación electrostática tipo epoxi poliéster color gris gofrado	1
Superficie	Caucho	Comercial	Negro	4

**REQUERIMIENTOS TÉCNICOS**

Todas las uniones de las partes metálicas del mueble deben ser por medio de soldadura tipo MIG de cordón.

Debe incluir un diseño con perforaciones de diámetro mínimo de 3 mm.

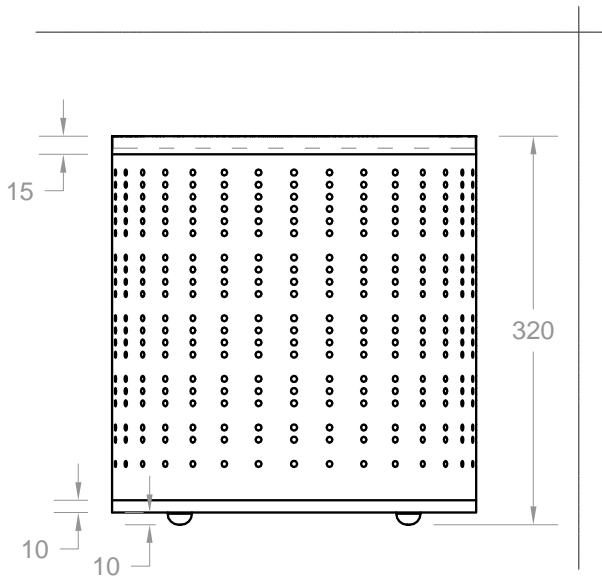
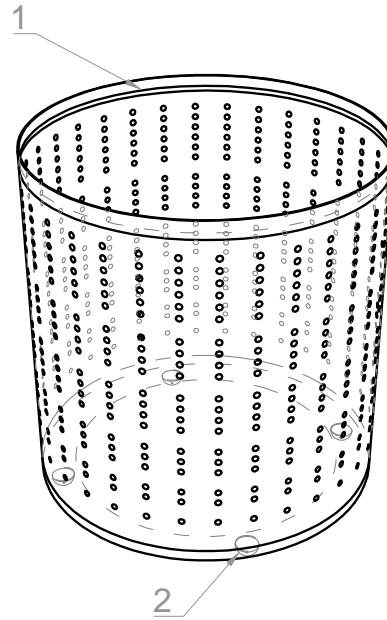
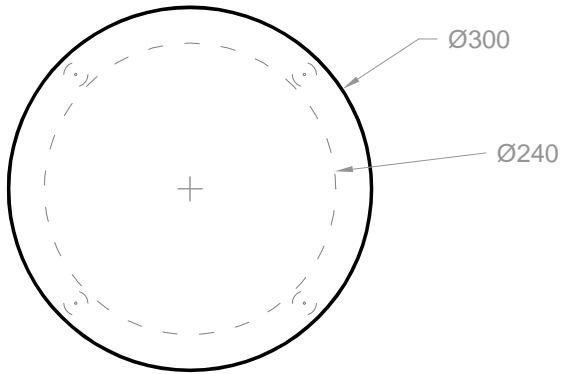
Todos los bordes deben ser grafados.

Debe tener cuatro (4) patas antideslizantes que la separen del piso.

En ninguna parte del mueble deben presentarse ni filos, ni puntas que representen un riesgo en el uso.

**DIMENSIONES**

DESCRIPCIÓN	DIMENSIÓN (mm)	TOLERANCIA
Altura de la papelera	320	5 mm +/-
Diámetro de la papelera	300	5 mm +/-
Altura mínima de los antideslizantes	10	N/A



PAPELERA ADMINISTRATIVA			
COMPONENTE		MATERIAL	CANTIDAD
1	Estructura	Lámina de Acero espesor 1,2 mm (sin pintura).	1
2	Antideslizantes	Caucho	4

MANUAL DE DOTACIONES ESTABLECIMIENTOS EDUCATIVOS PÚBLICOS  <b>REPÚBLICA DE COLOMBIA</b> MINISTERIO DE EDUCACIÓN NACIONAL VICEMINISTERIO DE EDUCACIÓN PREESCOLAR BÁSICA Y MEDIA DIRECCIÓN DE COBERTURA SUBDIRECCIÓN DE ACCESO	COMPONENTE DOTACIÓN: BÁSICO DE FUNCIONAMIENTO		
	ESPACIO: ÁREAS ADMINISTRATIVAS		
	ÍTEM: PAPELERA ADMINISTRATIVA CANTIDAD X JUEGO: 1	FECHA 22 - 11 - 2015	
	JUEGO: UNA PAPELERA POR PUESTO DE TRABAJO ADMINISTRATIVO.		
VISTAS PRINCIPALES - PERSPECTIVA	COTA mm	PLANO 1 / 1	

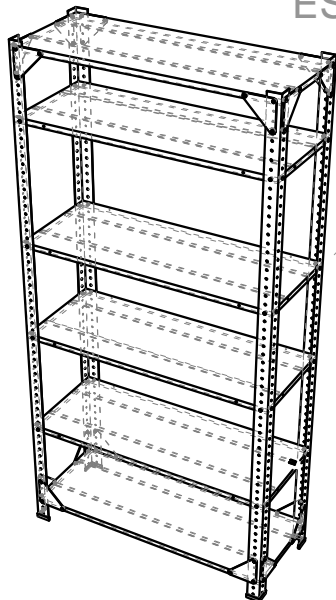
11

# RECEPCIÓN Y MANTENIMIENTO

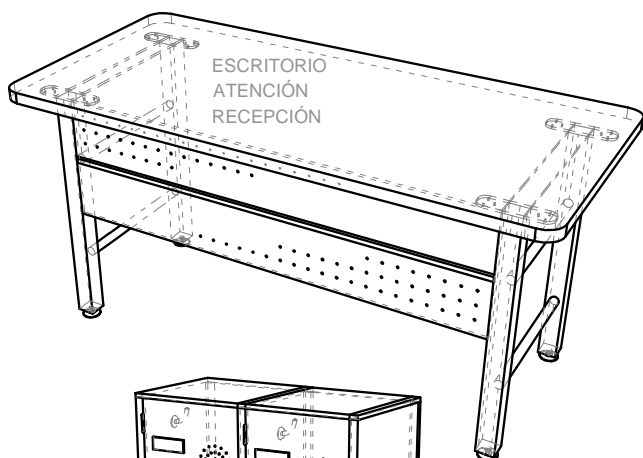
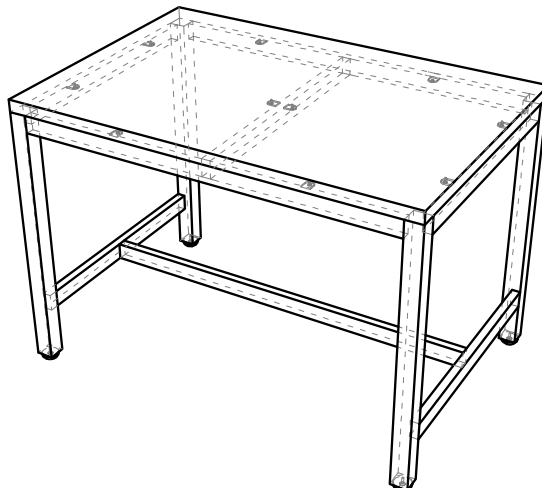
Recepción y mantenimiento



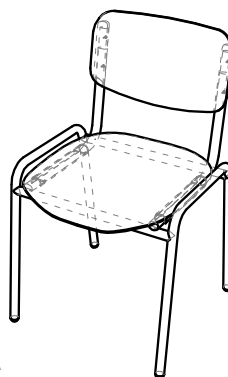
# DOTACIÓN RECEPCIÓN Y MANTENIMIENTO DE ACUERDO A DISPONIBILIDAD DE ESPACIO Y LA NECESIDAD DEL ESTABLECIMIENTO EDUCATIVO



MANTENIMIENTO:  
- UN (1) ESTANTE DE DEPÓSITO  
- UN (1) BUTACO MANTENIMIENTO  
- UN (1) MESÓN DE TRABAJO  
MANTENIMIENTO



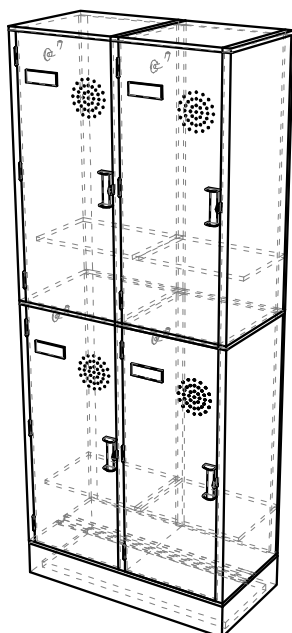
ESCRITORIO  
ATENCIÓN  
RECEPCIÓN



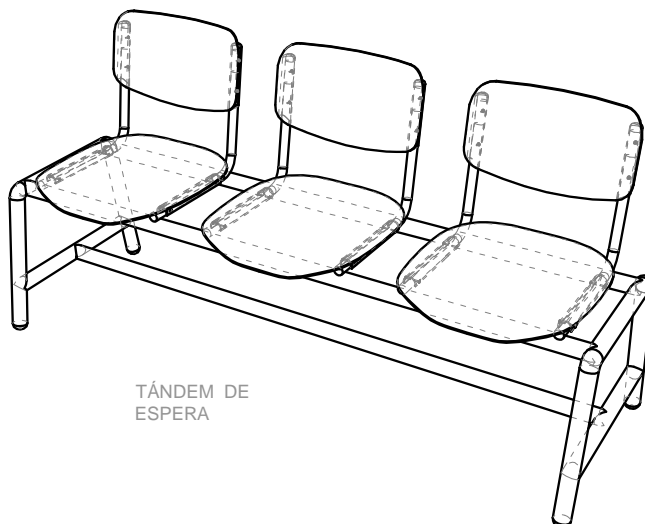
SILLA  
INTERLOCUTORA  
RECEPCIÓN



PAPELERA



MÓDULO  
CUATRO (4)  
CASILLEROS  
PERSONAL  
ADMINISTRATIVO



TÁNDEM DE  
ESPERA

## MESA DE ATENCIÓN RECEPCIÓN

Escritorio de atención destinada al trabajo en recepción que se utiliza en conjunto con la silla interlocutora recepción.

DESCRIPCIÓN TÉCNICA				
PARTE	MATERIAL	ESPECIFICACIÓN	ACABADO	CANTIDAD
Superficie	Madera	Aglomerado de 30 mm	Laminado melamínico decorativo de alta presión en la cara color haya espesor mínimo 0,8 mm y balance en laminado decorativo de alta presión espesor mínimo 0,6 mm en la contracara color café, canto en pvc color haya pegado mediante sistema caliente	1
Faldón	Acero	Lámina de acero grafada y plegada espesor de pared 1,2 mm. (Sin pintura)	Pintura en polvo para aplicación electrostática tipo epoxi poliéster color gris claro gofrado	1

### REQUERIMIENTOS TÉCNICOS

La estructura debe ser estable.

La superficie de madera no debe presentar alabeos u ondas.

Debe soportar hasta 100 kg en su superficie, sin que presente deformación alguna en su superficie o estructura.

No debe presentar aristas, filos cortantes o puntas que representen un riesgo en el uso.

**DESCRIPCIÓN TÉCNICA PEDESTAL				
PARTE	MATERIAL	ESPECIFICACIÓN	ACABADO	CANTIDAD
Patas	Acero	Tubo cold rolled sección cuadrada de 2" X 2", espesor de pared de 1,2 mm mínimo. (Sin pintura)	Pintura en polvo para aplicación electrostática tipo epoxi poliéster color gris claro gofrado	4
Refuerzos pedestal	Acero	Tubo cold rolled redondo de 1" mínimo de diámetro, espesor de pared de 1,2 mm mínimo. (Sin pintura)	Pintura en polvo para aplicación electrostática tipo epoxi poliéster color gris claro gofrado	4
Soporte en H	Acero	Platina de 2" x Espesor 1/4"	Pintura en polvo para aplicación electrostática tipo epoxi poliéster color gris claro gofrado	2
Niveladores	Base en poli-propileno	Diámetro de 2" mínimo	Color negro	4
	Espigo de acero	Espigo de 5/16" de diámetro mínimo x 2" mínimo de largo	Zincado	4

### REQUERIMIENTOS TÉCNICOS PEDESTAL

La estructura debe ser estable.

Soldadura tipo MIG de cordón continuo para las uniones de la estructura metálica.

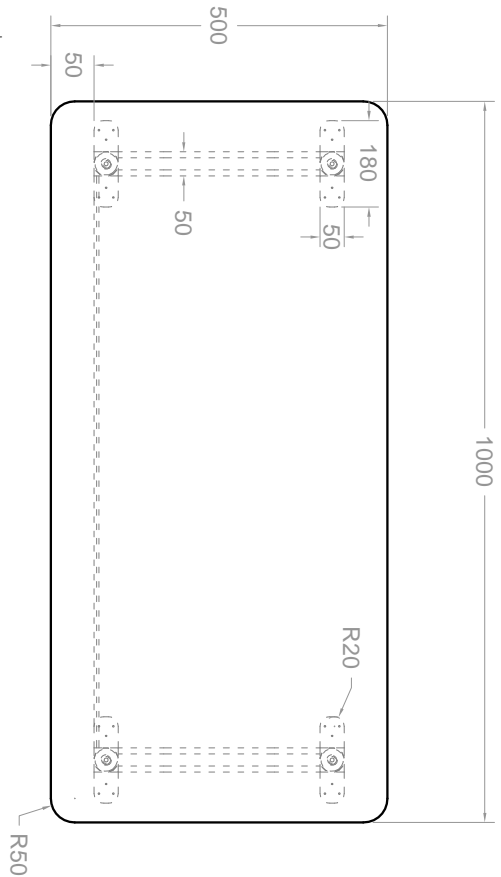
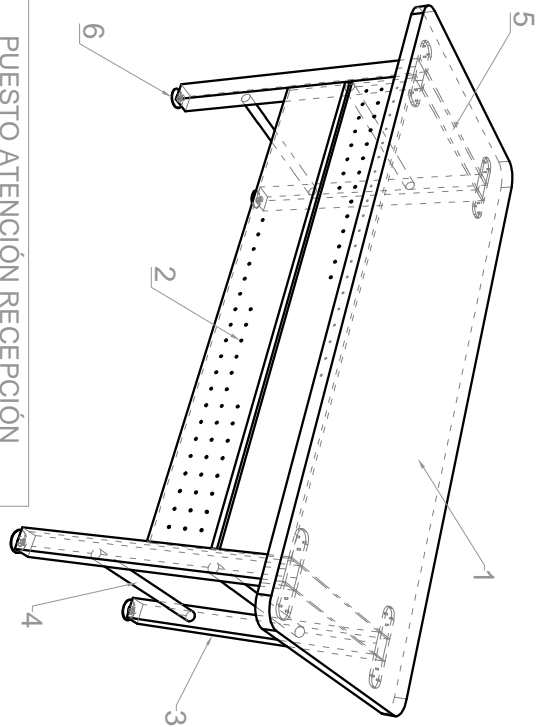
El soporte de cada uno de pedestal debe ser en H para dar mayor rigidez a la estructura a esfuerzos horizontales.

El soporte en H debe tener perforaciones avellanadas para permitir la fijación del pedestal con tornillos auto perforantes mínimo ocho (8).

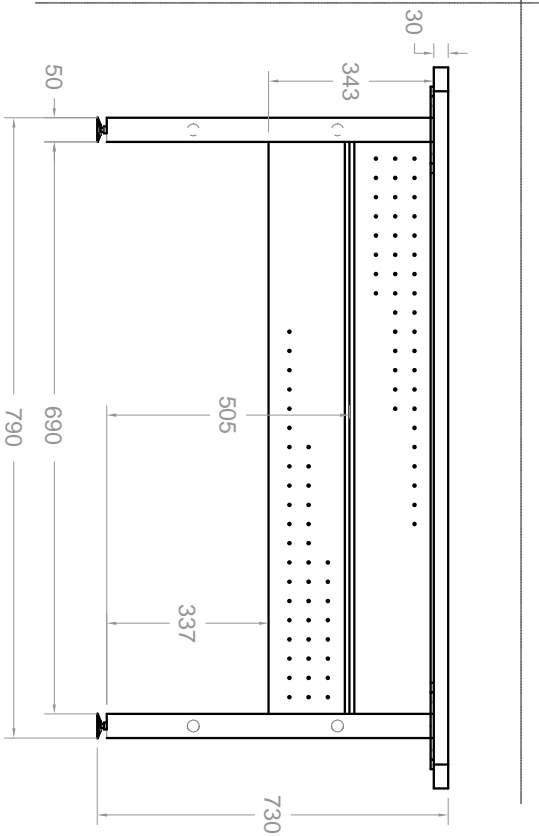
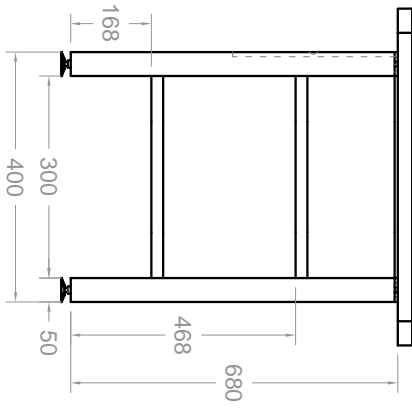
Debe soportar hasta 150 kg en su superficie, sin que presente deformación alguna en su superficie o estructura.

Cada pedestal debe tener insertos roscados soldados que permitan la graduación de los niveladores.

DIMENSIONES		
DESCRIPCIÓN	DIMENSIÓN (mm)	TOLERANCIA
Altura de la superficie de trabajo	730	5 mm +/-
Profundidad total de la superficie	500	5 mm +/-
Ancho del mueble	1.000	5 mm +/-
Ancho del pedestal (unidad)	400	5 mm +/-
Ancho interno del pedestal	300	5 mm +/-
Altura inferior del faldón desde el piso con niveladores	357	5 mm +/-
Ancho interno entre pedestales	690	5 mm +/-
Ancho externo entre pedestales	790	5 mm +/-
Radio de las esquinas de la superficie	50	2 mm +/-



PUESTO ATENCIÓN RECEPCIÓN		
COMPONENTE	MATERIAL	CANTIDAD
1	Superficie Madera aglomerada espesor 30 mm	1
2	Faldón Lámina de acero plegada y gratada espesor de pared 1,2 mm (sin pintura)	1
3	Pedestal Acero tubería sección cuadrada 2" X 2" espesor 1,2 mm (sin pintura)	4
4	Refuerzos pedestal Acero tubería sección redonda Ø 1" espesor 1,2 mm (sin pintura)	4
5	Soporte en H Acero Platina de Espesor 1/8" x 2" (Sin pintura)	2
6	Niveladores Comercial Ø 2" con Tornillo 5/16"	4



MANUAL DE DOTACIONES ESTABLECIMIENTOS EDUCATIVOS PÚBLICOS		COMPONENTE DOTACIÓN: MOBILIARIO	
REPUBLICA DE COLOMBIA		ESPACIO: RECEPCIÓN	
MINISTERIO DE EDUCACIÓN NACIONAL		ITEM: MESA DE ATENCIÓN RECEPCIÓN	
VICEMINISTERIO DE EDUCACIÓN		CANTIDAD X JUEGO: 1	
PREESCOLAR BÁSICA Y MEDIA		FECHA	
DIRECCIÓN DE COBERTURA		20 - 11 - 2015	
SUBDIRECCIÓN DE ACCESO		JUEGO: UNA (1) MESA DE ATENCIÓN -	
		- UNA (1) SILLA INTERLOCUTORA RECEPCIÓN -	
		VISTAS PRINCIPALES - PERSPECTIVA	
		COTA	
		mm	
		PLANO	
		1 / 1	

**SILLA INTERLOCUTORA RECEPCIÓN****DESCRIPCIÓN Y USO**

Silla destinada al área de atención en portería.

**DESCRIPCIÓN TÉCNICA**

PARTE	MATERIAL	ESPECIFICACIÓN	ACABADO	CANTIDAD
Patas	Acero	Tubo cold rolled redondo de 1" de diámetro, espesor de pared de 1,5 mm mínimo. (Sin pintura)	Pintura en polvo para aplicación electrostática tipo epoxi poliéster color negro gofrado	2
Asiento-espaldar	Acero	Tubo cold rolled redondo de 1" de diámetro, espesor de pared de 1,5 mm mínimo (Sin pintura)	Pintura en polvo para aplicación electrostática tipo epoxi poliéster color negro gofrado	1
Amarres	Acero	Tubo cold rolled redondo de 1" de diámetro, espesor de pared de 1,5 mm mínimo. (Sin pintura)	Pintura en polvo para aplicación electrostática tipo epoxi poliéster color negro gofrado	1
Asiento	Polipropileno Copolímero	Inyectado de alto impacto con aditivo filtro UV	Superficie microtexturizada color gris oscuro	1
Espaldar	Polipropileno Copolímero	Inyectado de alto impacto con aditivo filtro UV	Superficie microtexturizada color gris oscuro	1
Tapones	Polipropileno	Tapón de polipropileno inyectado semiesférico interno con nervaduras para las patas y los tubos del espaldar	Color negro	4

**REQUERIMIENTOS TÉCNICOS**

Debe ser apilable en 5 unidades como mínimo.

El material de inyección de los módulos plásticos deben ser 100% original no re manufacturado.

El apoyo de la pata posterior de la silla debe estar retrocedido del punto máximo de la proyección del espaldar.

La estructura de las patas debe ser independiente a la estructura del asiento-espaldar.

La estructura de las patas debe tener un amarre frontal y uno posterior unidos con soldadura tipo MIG de cordón continuo.

El punto máximo de altura de las patas debe sobresalir 40 mm.

La estructura del espaldar debe estar hecha de una sola pieza de tubo figurado.

La estructura del espaldar debe tener un amarre que permita reforzar la base del asiento.

Los extremos de la estructura del espaldar deben permitir insertar el espaldar plástico.

La unión entre la estructura de las patas y la del asiento- espaldar debe ser con soldadura tipo MIG en ocho puntos por unión (4 superiores- 4 inferiores).

El espaldar debe fijarse a la estructura metálica por medio de mínimo cuatro (4) remaches pop u otro método que lo supere.

El asiento debe tener un sistema de inserción o pestanas que permitan la fijación a la estructura metálica.

El asiento debe fijarse a la estructura por medio de mínimo (4) remaches pop.

La estructura del espaldar y el asiento deben seguir las curvas anatómicas resaltando el apoyo lumbar superficies de doble curvatura.

La silla debe soportar una carga estática de 150 kg verticales sobre su superficie, sin que presente deformación alguna en su superficie o estructura.

La silla debe soportar una carga dinámica de 150 kg al ser arrastrada lateralmente, sin que presente deformación alguna en su superficie o estructura tirada con una cuerda desde sus patas en su lado mas largo en una distancia de 2 metros.

Todos los perfiles metálicos deben tener tapones.

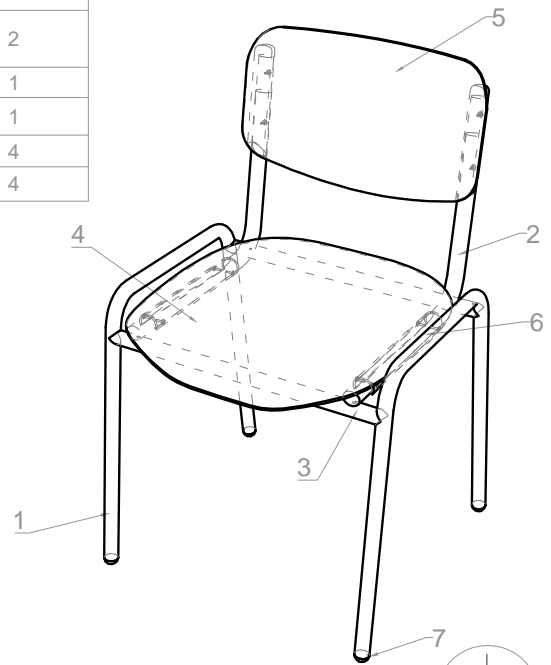
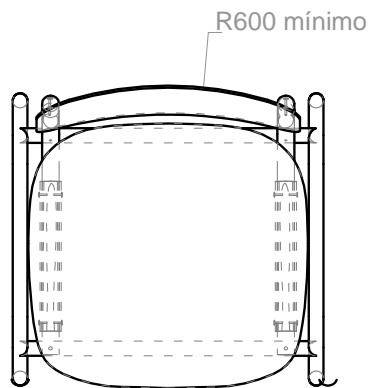
En ninguna parte del mueble deben presentarse ni filos, ni puntas que representen un riesgo en el uso.

<b>DIMENSIONES</b>		
DESCRIPCIÓN	DIMENSIÓN (mm)	TOLERANCIA
Altura del plano del asiento desde el piso	430	10 mm +/-
Profundidad del asiento	400	10 mm +/-
Ancho del asiento	400 - 450	N/A
Ancho del espaldar	400 - 450	N/A
Altura del espaldar	300 - 400	N/A
Altura al punto medio del espaldar del espaldar desde el piso	657	10 mm +/-
Radio de curvatura del espaldar	600	10 mm +/-
Inclinación del asiento respecto a la horizontal	4°	1° +/-
Ángulo del plano del asiento con el espaldar	94°	1° +/-

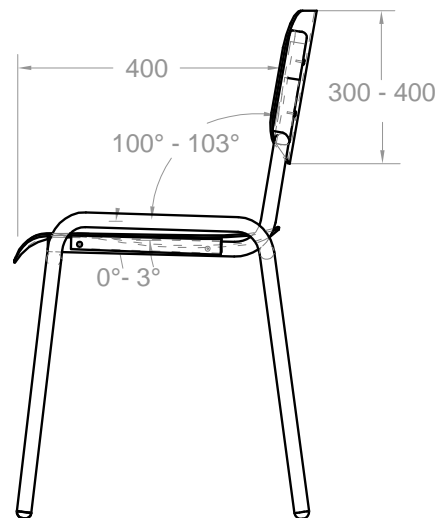
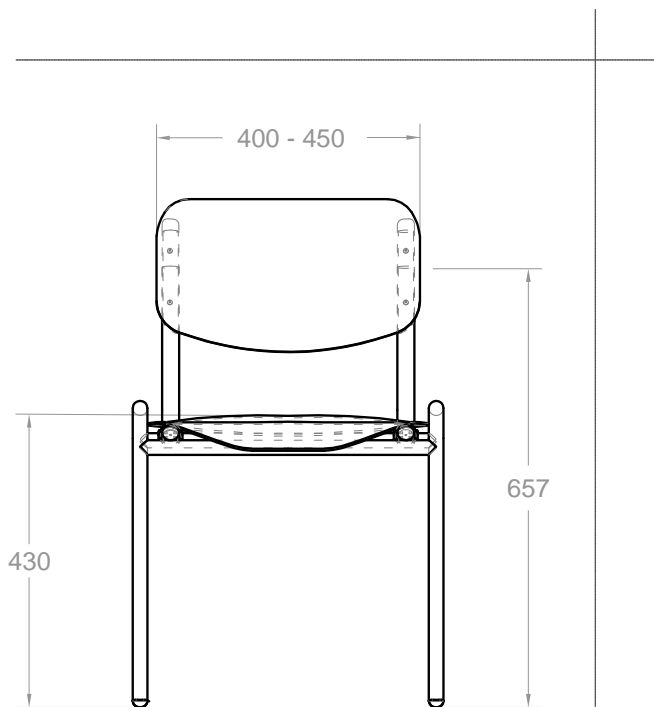


### SILLA INTERLOCUTORA RECEPCIÓN

COMPONENTE	MATERIAL	CANTIDAD
1 Estructura Patas	Tubería Acero Espesor 1,5 mm (sin pintura) Sección Circular Ø 1"	1
2 Estructura Asiento Espaldar	Tubería Acero Espesor 1,5 mm (sin pintura) Sección Circular Ø 1"	2
3 Amarres	Tubería Acero Espesor 1,2 mm (sin pintura) Sección Circular Ø 1"	2
4 Módulo Asiento	Polipropileno copolímero de alto impacto	1
5 Módulo Espaldar	Polipropileno copolímero de alto impacto	1
6 Sistema de Sujeción	Polipropileno copolímero de alto impacto	4
7 Tapones	Polipropileno	4



TAPÓN INTERNO CON NERVADURAS



MANUAL DE DOTACIONES ESTABLECIMIENTOS EDUCATIVOS PÚBLICOS	COMPONENTE DOTACIÓN: MOBILIARIO		
<b>REPÚBLICA DE COLOMBIA</b> MINISTERIO DE EDUCACIÓN NACIONAL VICEMINISTERIO DE EDUCACIÓN PREESCOLAR BÁSICA Y MEDIA DIRECCIÓN DE COBERTURA SUBDIRECCIÓN DE ACCESO	<b>ESPACIO: RECEPCIÓN</b>		
	ÍTEM: SILLA INTERLOCUTORA RECEPCIÓN CANTIDAD X JUEGO: 1	FECHA 22 - 11 - 2015	
	JUEGO: UNA (1) MESA RECEPCIÓN UNA (1) SILLA INTERLOCUTORA		
VISTAS PRINCIPALES - PERSPECTIVA	COTA mm	PLANO 1 / 1	

## TÁNDEM DE ESPERA

### DESCRIPCIÓN Y USO

Tándem de tres (3) sillas destinada a áreas exteriores y salas de espera

### DESCRIPCIÓN TÉCNICA

PARTE	MATERIAL	ESPECIFICACIÓN	ACABADO	CANTIDAD
Estructura principal	Acero	Tubo cold rolled redondo de 1 1/2" de diámetro, espesor de pared de 1,5 mm mínimo. (Sin pintura)	Pintura en polvo para aplicación electrostática tipo epoxi poliéster color negro gofrado	1
Estructura Asiento-Espaldar	Acero	Tubo cold rolled redondo de 1" de diámetro, espesor de pared de 1,5 mm mínimo. (Sin pintura)	Pintura en polvo para aplicación electrostática tipo epoxi poliéster color negro gofrado	6
Refuerzo estructural	Acero	Tubo cold rolled redondo de 1 1/2" de diámetro, espesor de pared de 1,5 mm mínimo. (Sin pintura)	Pintura en polvo para aplicación electrostática tipo epoxi poliéster color negro gofrado	3
Asiento	Polipropileno Copolimero	Inyectado de alto impacto con aditivo filtro UV	Superficie micro texturizada color gris claro	3
Espaldar	Polipropileno Copolimero	Inyectado de alto impacto con aditivo filtro UV	Superficie micro texturizada color gris claro	3
Tapones	Polipropileno	Tapón de polipropileno inyectado semiesférico interno con nervaduras para las patas y los tubos del espaldar	Color negro	4

### REQUERIMIENTOS TÉCNICOS

La estructura debe ser construida con soldadura tipo MIG de cordón continuo.

El apoyo de la pata posterior de la silla debe estar retrocedido del punto máximo de la proyección del espaldar.

La estructura de las patas debe ser independiente a la estructura del asiento-espaldar.

La estructura de las patas debe tener un refuerzo estructural conformado por tres (3) piezas.

El punto máximo de altura de las patas debe sobresalir 40 mm.

Los extremos de la estructura del espaldar deben permitir insertar el espaldar plástico.

La unión entre la estructura de las patas y la del asiento- espaldar debe ser con soldadura tipo MIG en ocho puntos por unión (4 superiores- 4 inferiores).

El espaldar debe fijarse a la estructura metálica por medio de mínimo cuatro (4) remaches pop u otro método que lo supere.

El asiento debe tener un sistema de inserción o pestanas que permitan la fijación a la estructura metálica.

El asiento debe fijarse a la estructura por medio de mínimo (4) remaches pop.

La estructura del espaldar y el asiento deben seguir las curvas anatómicas resaltando el apoyo lumbar superficies de doble curvatura.

La silla debe soportar una carga estática de 250 kg verticales sobre su superficie, sin que presente deformación alguna en su superficie o estructura.

La silla debe soportar una carga dinámica de 250 kg al ser arrastrada lateralmente, sin que presente deformación alguna en su superficie o estructura tirada con una cuerda desde sus patas en su lado más largo en una distancia de 2 metros.

Todos los perfiles metálicos deben tener tapones.

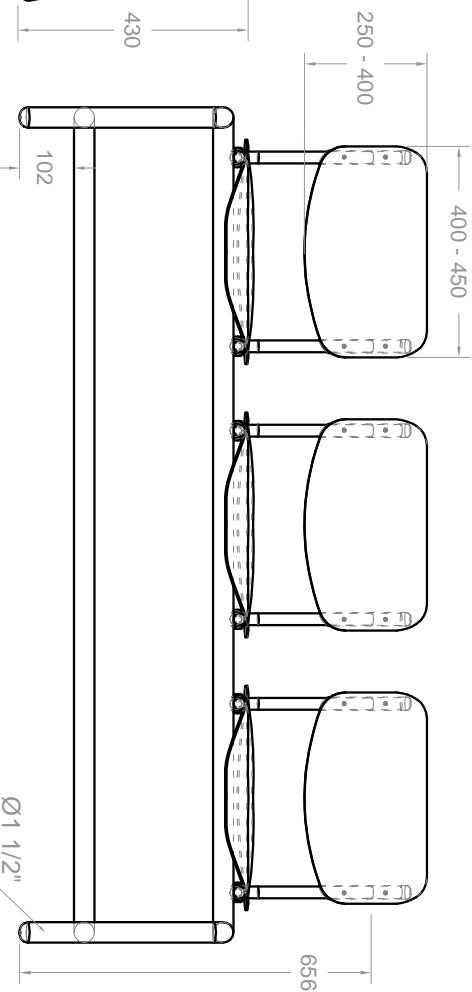
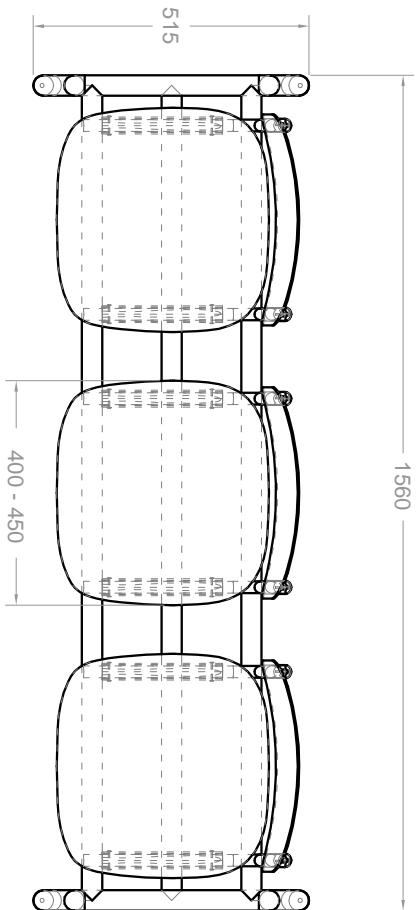
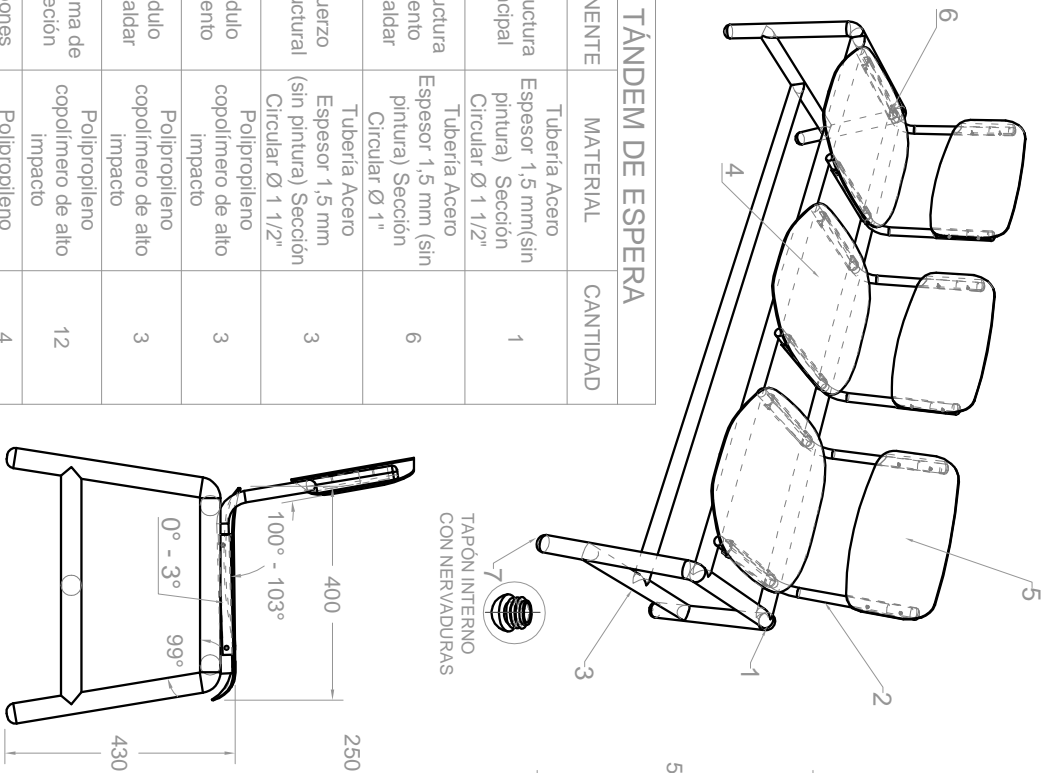
En ninguna parte del mueble deben presentarse ni filos, ni puntas que representen un riesgo en el uso.

### DIMENSIONES

DESCRIPCIÓN	DIMENSIÓN (mm)	TOLERANCIA
Altura del plano del asiento desde el piso	430	10 mm +/-
Profundidad del asiento	400	10 mm +/-
Ancho total del tándem	1560	10 mm +/-
Altura del refuerzo estructural	102	10 mm +/-
Ancho del asiento (unidad)	400 - 450	N/A
Ancho del espaldar (unidad)	400 - 450	N/A
Altura del espaldar (unidad)	250 - 400	N/A
Altura al punto medio del espaldar del espaldar desde el piso	656	10 mm +/-
Radio de curvatura del espaldar	600	10 mm +/-
Inclinación del asiento respecto a la horizontal	0° a 3°	1° +/-
Angulo del plano del asiento con el espaldar	100° a 103°	1° +/-

TÁNDEM DE ESPERA

COMPONENTE	MATERIAL	CANTIDAD
1 Estructura Principal	Tubería Acero Espesor 1,5 mm (sin pintura) Sección Circular Ø 1 1/2"	1
2 Estructura Asiento Espaldar	Tubería Acero Espesor 1,5 mm (sin pintura) Sección Circular Ø 1"	6
3 Refuerzo Estructural	Tubería Acero Espesor 1,5 mm (sin pintura) Sección Circular Ø 1 1/2"	3
4 Módulo Asiento	Polipropileno copolímero de alto Impacto	3
5 Módulo Espaldar	Polipropileno copolímero de alto Impacto	3
6 Sistema de Sujeción	Polipropileno copolímero de alto Impacto	12
7 Tapones	Polipropileno	4



MANUAL DE DOTACIONES ESTABLECIMIENTOS EDUCATIVOS PÚBLICOS		COMPONENTE DOTACIÓN: MOBILIARIO	
REPUBLICA DE COLOMBIA		ESPACIO: ESPACIOS EXTERIORES	
MINISTERIO DE EDUCACIÓN NACIONAL		ÍTEM: TÁNDEM DE ESPERA	
VICEMINISTERIO DE EDUCACIÓN		CANTIDAD X JUEGO: 1	
PREESCOLAR BÁSICA Y MEDIA		FECHA: 20 - 11 - 2015	
DIRECCIÓN DE COBERTURA		JUEGO: UN (1) TÁNDEM DE ESPERA	
SUBDIRECCIÓN DE ACCESO		COTA: PLANO	
		mm 1 / 1	

**MODULO DE CUATRO (4) CASILLEROS PARA SERVICIOS GENERALES****DESCRIPCIÓN Y USO**

Mueble de almacenamiento tipo casillero para personal de vigilancia, mantenimiento y servicios de aseo con espacio para cuatro (4) cubículos cada uno debe tener un gancho interno y un entrepaño.

**DESCRIPCIÓN TÉCNICA**

PARTE	MATERIAL	ESPECIFICACIÓN	ACABADO	CANTIDAD
Estructura Principal	Acero	Lámina plegada espesor de pared 1,2 mm	Pintura en polvo horneable para aplicación electrostática tipo epoxi poliéster color gris oscuro gofrado	1
Pared de Fondo	Acero	Lámina plegada espesor de pared 1,2 mm	Pintura en polvo horneable para aplicación electrostática tipo epoxi poliéster color gris oscuro gofrado	2
Zócalo	Acero	Lámina plegada espesor de pared 1,2 mm	Pintura en polvo horneable para aplicación electrostática tipo epoxi poliéster color gris oscuro gofrado	1
Refuerzo Base Estructural	Acero	Lámina plegada en omega espesor de pared 1,2 mm	Pintura en polvo horneable para aplicación electrostática tipo epoxi poliéster color gris oscuro gofrado	1
Puerta	Acero	Lámina plegada espesor de pared 1,2 mm	Pintura en polvo horneable para aplicación electrostática tipo epoxi poliéster color gris claro gofrado	4
Orificios de Ventilación	N/A	Diámetro por orificio 4 mm cantidad por puerta 41 en patrón circular	Pintura en polvo horneable para aplicación electrostática tipo epoxi poliéster color gris claro gofrado	4
Manija	Acero	Lámina plegada en omega espesor de pared 1,5 mm	Pintura en polvo horneable para aplicación electrostática tipo epoxi poliéster color gris claro gofrado	4
Platina Porta Candado	Acero	Platina espesor de pared 1/8" X 20 mm de ancho	Pintura en polvo horneable para aplicación electrostática tipo epoxi poliéster color gris oscuro gofrado	4
Gancho	Acero	Perfil de acero diámetro Ø12 mm macizo figurado	Pintura en polvo horneable para aplicación electrostática tipo epoxi poliéster color gris oscuro gofrado	4
Entrepaño	Acero	Lámina plegada espesor de pared 1,5 mm	Pintura en polvo horneable para aplicación electrostática tipo epoxi poliéster color gris oscuro gofrado	4
Bisagras	Comerciales	Comercial tres (3) por puerta	Pintura en polvo horneable para aplicación electrostática tipo epoxi poliéster color gris oscuro gofrado	12

**REQUERIMIENTOS TÉCNICOS**

Todas las piezas de lamina deben tener pliegues estructurales en sus caras.

El zócalo debe tener un perfil omega independiente soldado por debajo, paralelo a su lado más largo para mejorar su capacidad portante.

El zócalo debe ser plegado en sus caras. Como mínimo de 100 mm de altura.

La estructura principal del mueble debe ser independiente a la estructura de las puertas.

Cada una de las puertas debe tener una manija independiente plegada y orificios de ventilación.

Cada una de las puertas es independiente, está conformada por una bandeja de lamina con los bordes plegados.

Cada una de las puertas debe tener tres (3) bisagras soldadas.

El mueble debe tener una pared de fondo en lámina de acero plegada unida con soldadura tipo MIG que cubre todos los casilleros y el zócalo.

Todas las uniones de las partes metálicas del mueble deben ser por medio de soldadura tipo MIG.

Cada espacio de casillero debe soportar una carga estática de 25 kg verticales sobre su superficie, sin que presente deformación alguna en su superficie o estructura.

Cada espacio de casillero debe tener un entrepaño interno en lámina plegado firmemente soldado.

Cada espacio de casillero debe tener un gancho interno plegado firmemente soldado.

Cada puerta debe tener un sistema de marcación porta rotulo para identificar el casillero en lámina o acrílico remachado.

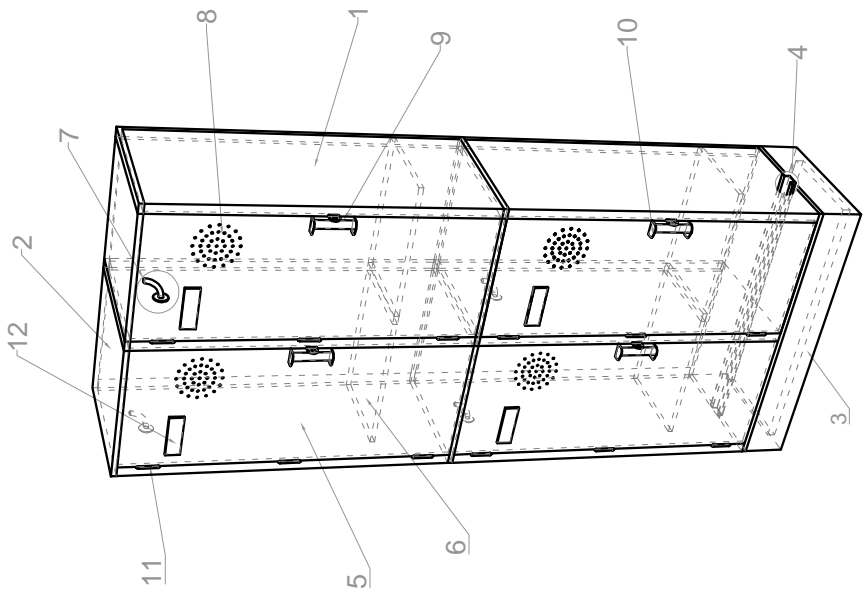
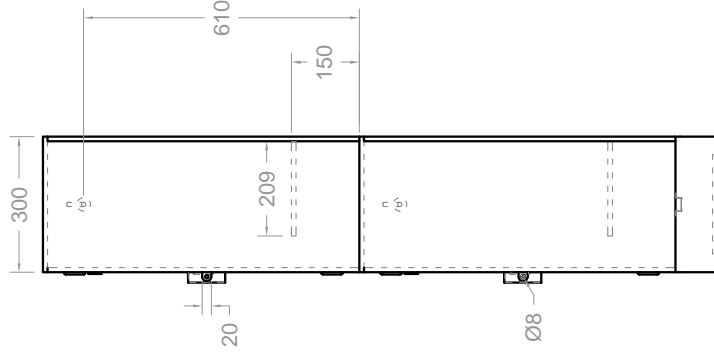
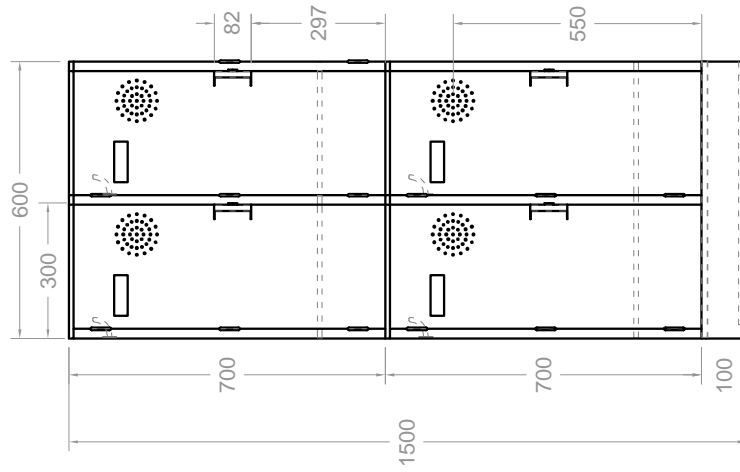
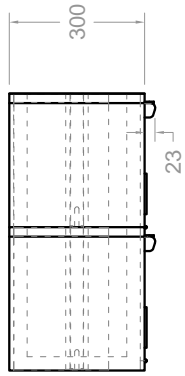
El mueble debe ser ensamblado de tal manera que NO permita que sus puertas se retiren posterior a este proceso.

Todos los muebles deben ser entregados ensamblados.

En ninguna parte del mueble deben presentarse ni filos, ni puntas que representen un riesgo en el uso.

<b>DIMENSIONES</b>		
<b>DESCRIPCIÓN</b>	<b>DIMENSIÓN (mm)</b>	<b>TOLERANCIA</b>
Altura total del mueble con zócalo	1.500	10 mm +/-
Profundidad del mueble	300	5 mm +/-
Ancho del mueble	600	5 mm +/-
Altura del cubículo	700	5 mm +/-
Ancho del cubículo	300	5 mm +/-
Profundidad del cubículo	300	5 mm +/-
Altura de la manija	82	2 mm +/-
Profundidad del entrepaño	209	2 mm +/-
Altura interna del entrepaño	150	2 mm +/-
Espacio de la manija para la mano	23 Mínimo	N/A
Diámetro del orificio para el candado manija y porta candado	8	1 mm +/-

MÓDULO CUATRO (4) CASILLEROS SERVICIOS GENERALES		
COMPONENTE	MATERIAL	CANTIDAD
1	Estructura Principal Lámina de Acero Plegada Espesor 1,2 mm	1
2	Pared de Fondo Lámina de Acero Plegada Espesor 1,2 mm	1
3	Zócalo Lámina de Acero Plegada Espesor 1,2 mm	1
4	Refuerzo Base Estructural Lámina de Acero Plegada en Omega Espesor 1,2 mm	1
5	Puerta Lámina de Acero Plegada Espesor 1,2 mm	4
6	Entrepauso Lámina de Acero Plegada Espesor 1,2 mm	4
7	Gancho Perfil de Acero Ø12 mm figurado	4
8	Orificios de Ventilación Ø 4 mm patrón circular por 41 puerta	4
9	Platina portacandado Acero Platina Espesor 1/8" x 20 mm	4
10	Manija Acero Lámina Plegada Espesor 1,5 mm	4
11	Bisagras Comerciales tres (3) por puerta	12
12	Portarrótulo Lámina Acero o Acrílico remachada	4



MANUAL DE DOTACIONES ESTABLECIMIENTOS EDUCATIVOS PÚBLICOS	COMPONENTE DOTACIÓN: MOBILIARIO
REPÚBLICA DE COLOMBIA MINISTERIO DE EDUCACIÓN VICEMINISTERIO DE EDUCACIÓN PREESCOLAR BÁSICA Y MEDIA DIRECCIÓN DE COBERTURA SUBDIRECCIÓN DE ACCESO	ESPACIO: RECEPCIÓN Y MANTENIMIENTO ITEM: MÓDULO 4 CASILLEROS SERVICIOS GENERALES CANTIDAD X JUEGO: 1
	FECHA 20 - 11 - 2015
	JUEGO: N/A
	VISTAS PRINCIPALES - PERSPECTIVA
	COTA mm
	PLANO 1 / 1

**BANCO DE TRABAJO MANTENIMIENTO****DESCRIPCIÓN Y USO**

Banco de trabajo para mantenimiento en instituciones educativas. Juego compuesto por un (1) Banco de trabajo y un (1) butaco.

**DESCRIPCIÓN TÉCNICA**

PARTE	MATERIAL	ESPECIFICACIÓN	ACABADO	CANTIDAD
Patatas	Acero	Tubo cold rolled sección cuadrada de 2" X 2", espesor de pared de 1,4 mm mínimo. (Sin pintura)	Pintura en polvo para aplicación electrostática tipo epoxi poliéster color negro gofrado.	4
Chambrana	Acero	Tubo cold rolled sección rectangular de 2" x 1" mm, espesor de pared de 1,4 mm mínimo. (Sin pintura)	Pintura en polvo para aplicación electrostática tipo epoxi poliéster color negro gofrado.	4
Platinas de sujeción	Acero	Platina espesor nominal 1/8"	Pintura en polvo para aplicación electrostática tipo epoxi poliéster color negro gofrado.	10
Refuerzo estructural	Acero	Tubo cold rolled sección rectangular de 2" x 1" mm, espesor de pared de 1,4 mm mínimo. (Sin pintura)	Pintura en polvo para aplicación electrostática tipo epoxi poliéster color negro gofrado.	3
Superficie	Madera	Contrachapada de 18 mm reengrosada a 36 mm	Sellados y laca catalizada al ácido color miel por todas sus caras.	1
Tornillos	Acero	Tornillo auto perforante cabeza avellanada estrella de 1/4"	Pavonado	10
Antideslizante	Comercial	Caucho diámetro 2" con tornillo de 5/16"	Color negro micro texturizado	4

**REQUERIMIENTOS TÉCNICOS**

La superficie de madera no debe presentar alabeos u ondas en su superficie.

El engruese de la superficie es en su totalidad.

La unión entre la superficie y la estructura debe ser por medio de tornillos autoperforantes.

Para conformar la estructura la unión soldada debe ser chambrana-pata y no chambrana-chambrana.

La estructura (chambrana) debe tener platinas de sujeción soldadas internas, que permitan el ajuste de la superficie con los tornillos de sujeción.

La chambrana debe ser colocada en su lado más largo paralela a las patas a ras con las caras exteriores de los mismos.

Soldadura tipo MIG de cordón continuo para las uniones de la estructura metálica.

Debe soportar hasta 150 kg de carga estática en su superficie, sin que presente deformación alguna en su superficie o estructura.

Ninguna parte del mueble debe presentar filos, puntas o bordes que represente un riesgo en el uso.

Debe resistir arrastre lateral con una carga de 150 kg sin que presente deformaciones en su estructura, tirada con una cuerda desde sus patas en su lado más largo en una distancia de 2 metros.

**DIMENSIONES**

DESCRIPCIÓN	DIMENSIÓN (mm)	TOLERANCIA
Altura de la mesa	836	10 mm +/-
Ancho de la superficie	1.200	10 mm +/-
Espesor de la superficie	36	2 mm +/-
Ancho entre patas lado largo	1.100	10 mm +/-
Ancho entre patas lado corto	700	10 mm +/-
Profundidad de la superficie	800	10 mm +/-

COMPONENTE		MATERIAL	CANTIDAD
1	Patas	Tubo de Acero sección cuadrada 2" espesor 1,4 mm (sin pintura)	4
2	Chambrana	Acero 2" X 1" espesor 1,4 mm (sin pintura)	5
3	Refuerzo Estructural	Acero 2" X 1" espesor 1,4 mm (sin pintura)	3
4	Platinas de Sujeción	Platina Acero espesor 1/8" X 1"	10
5	Superficie	Madera Contrachapada 18 mm reengrosada a 36 mm	1
6	Antideslizantes	Caucho diámetro Ø2" altura 20 mm con tornillo de 5/16"	4

MANUAL DE DOTACIONES ESTABLECIMIENTOS EDUCATIVOS PÚBLICOS		COMPONENTE DOTACIÓN: MOBILIARIO	
REPUBLICA DE COLOMBIA		ESPACIO: ÁREA DE MANTENIMIENTO	
MINISTERIO DE EDUCACIÓN NACIONAL		ÍTEM: BANCO DE TRABAJO MANTENIMIENTO	FECHA
VICEMINISTERIO DE EDUCACIÓN PREESCOLAR BÁSICA Y MEDIA		CANTIDAD X JUEGO: 1	20 - 11 - 2015
DIRECCIÓN DE COBERTURA SUBDIRECCIÓN DE ACCESO		JUEGO: UN (1) BANCO DE TRABAJO	
		UN (1) BUTACO MANTENIMIENTO	
		VISTAS PRINCIPALES - PERSPECTIVA	COTA mm
			1 / 1



**BUTACO BANCO DE TRABAJO MANTENIMIENTO****DESCRIPCIÓN Y USO**

Butaco para el trabajo en el área de mantenimiento en la institución educativa. Juego compuesto por un (1) Banco de trabajo y un (1) Butaco.

**DESCRIPCIÓN TÉCNICA**

PARTE	MATERIAL	ESPECIFICACIÓN	ACABADO	CANTIDAD
Patatas	Acero	Tubería de sección circular diámetro 1" espesor de pared 1,2 mm sin pintura	Pintura en polvo horneable para aplicación electrostática tipo epoxi poliéster color negro gofrado	4
Soporte superficie	Acero	Tubería de sección circular diámetro 1" espesor de pared 1,2 mm sin pintura	Pintura en polvo horneable para aplicación electrostática tipo epoxi poliéster color negro gofrado	1
Refuerzo apoyapiés	Acero	Tubería de sección circular diámetro 1" espesor de pared 1,2 mm sin pintura	Pintura en polvo horneable para aplicación electrostática tipo epoxi poliéster color negro gofrado	1
Platinas de sujeción	Acero	Platina de 1" espesor 1/8"	Pintura en polvo horneable para aplicación electrostática tipo epoxi poliéster color negro gofrado	4
Tapones	Polipropileno	Inyectado interno con nervaduras	Negro microtexturizado	4
Superficie	Madera	Contrachapa 30 mm reengrosada	Sellador y laca catalizada al ácido color miel por todas sus caras	1

**REQUERIMIENTOS TÉCNICOS**

Todas las uniones de las partes metálicas del mueble deben ser por medio de soldadura tipo MIG de cordón continuo para tubería.

Debe soportar una carga estática de 100 kg verticales sobre su superficie, sin que presente deformación alguna en su superficie o estructura.

La superficie en madera deben estar perfectamente sellados, lijados y lacados por todas sus caras ensamblados con puntillas y pegante para madera o tornillos autoperforantes y pegante para madera.

La superficie en madera deben ser unida por debajo a la estructura por medio de cuatro (4) tornillos autoperforantes.

Las platinas de unión deben ser ubicadas en un ángulo de 45° respecto a las patatas.

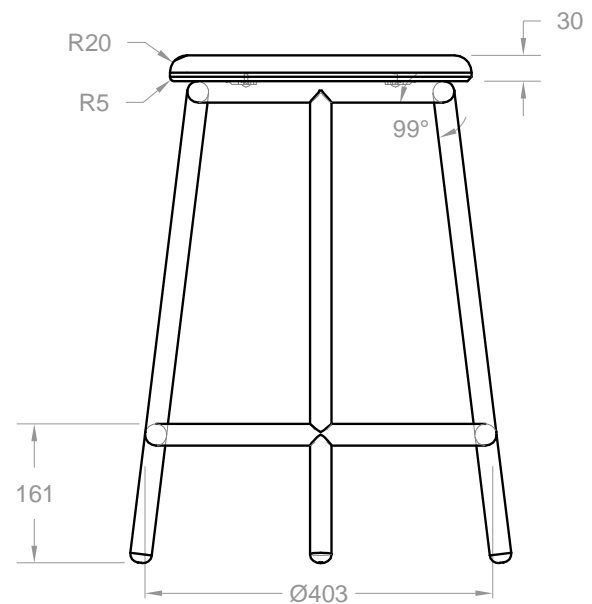
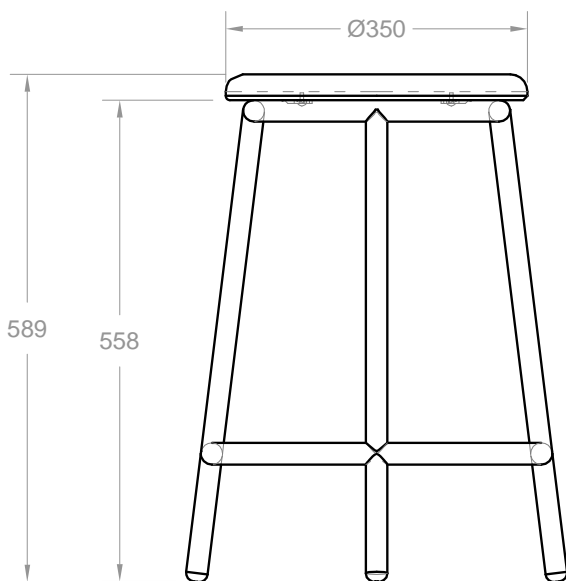
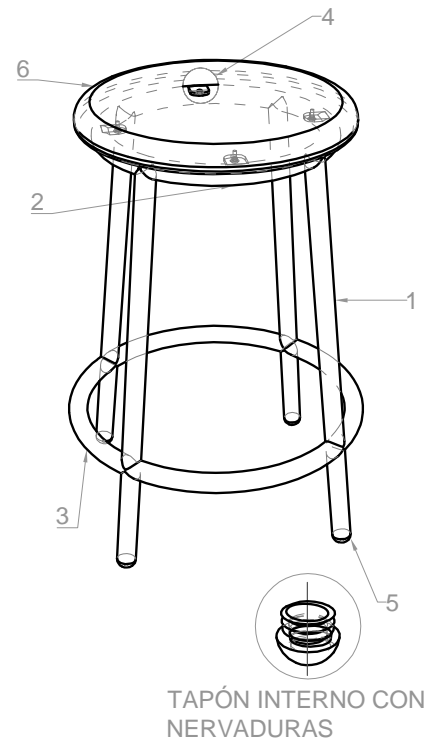
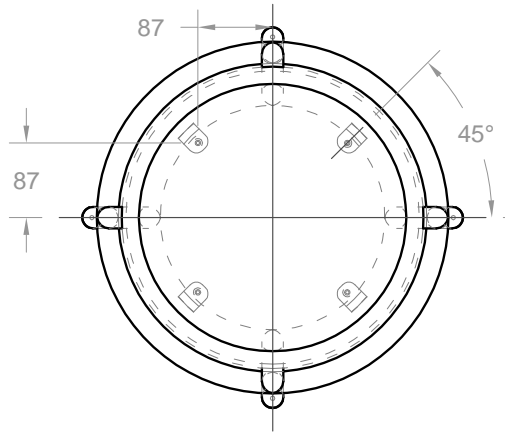
Debe resistir arrastre lateral con una carga de 100 kg sin que presente deformaciones en su estructura, tirada con una cuerda desde sus patatas en una distancia de 2 metros.

En ninguna parte del mueble deben presentarse ni filos, ni puntas que representen un riesgo en el uso.

**DIMENSIONES**

DESCRIPCIÓN	DIMENSIÓN (mm)	TOLERANCIA
Altura del mueble	588	5 mm +/-
Diámetro de la superficie	350	5 mm +/-
Altura de la estructura	558	5 mm +/-
Altura del apoyapiés	161	3 mm +/-
Radio superior de la superficie	20	1 mm +/-
Radio inferior de la superficie	5	1 mm +/-
Diámetro del apoyapiés	403	5 mm +/-
Angulo de las patatas respecto a la superficie	99°	1° +/-

BUTACO BANCO DE MANTENIMIENTO		
COMPONENTE	MATERIAL	CANTIDAD
1	Patas Tubo Acero sección circular diámetro Ø1" espesor 1.2 mm (Sin pintura)	4
2	Soporte superficie Tubo Acero sección circular diámetro Ø1" espesor 1.2 mm (Sin pintura)	1
3	Refuerzo apoyapies Tubo Acero sección circular diámetro Ø1" espesor 1.2 mm (Sin pintura)	1
4	Platinas de Sujeción Acero Platina 1" Espesor 1/8"	4
5	Tapones Polipropileno Internos con Nervaduras	4
6	Superficie Maciza Contrachapada 30 mm	1



MANUAL DE DOTACIONES ESTABLECIMIENTOS EDUCATIVOS PÚBLICOS  <b>REPÚBLICA DE COLOMBIA</b> <b>MINISTERIO DE EDUCACIÓN NACIONAL</b> VICEMINISTERIO DE EDUCACIÓN PREESCOLAR BÁSICA Y MEDIA DIRECCIÓN DE COBERTURA SUBDIRECCIÓN DE ACCESO	COMPONENTE DOTACIÓN: MOBILIARIO		
	ESPACIO: ÁREA DE MANTENIMIENTO		
	ÍTEM: BUTACO ÁREA MANTENIMIENTO	FECHA	
	CANTIDAD X JUEGO: 1	22 - 11 - 2015	
	JUEGO: UN (1) BANCO DE MANTENIMIENTO UN (1) BUTACO PARA ÁREA MANTENIMIENTO		
VISTAS PRINCIPALES - PERSPECTIVA	COTA mm	PLANO 1/1	

**ESTANTERÍA DE DEPÓSITO****DESCRIPCIÓN Y USO**

Mueble metálico con entrepaños para almacenar material en archivos y/o aulas especializadas y/o sala docente.

**DESCRIPCIÓN TÉCNICA**

PARTE	MATERIAL	ESPECIFICACIÓN	ACABADO	CANTIDAD
Parales	Acero	Lámina cold rolled, espesor de pared de 1,8 mm mínimo. (Sin pintura)	Pintura en polvo para aplicación electrostática tipo epoxi poliéster color gris oscuro	4
Entrepaños	Acero	Lámina cold rolled, espesor de pared de 1,2 mm mínimo. (Sin pintura)	Pintura en polvo para aplicación electrostática tipo epoxi poliéster color gris claro	6
Refuerzo Entrepaños "omega"	Acero	Lámina cold rolled, espesor de pared de 1,2 mm mínimo. (Sin pintura)	Pintura en polvo para aplicación electrostática tipo epoxi poliéster color gris claro	12
Esquineros de refuerzo	Acero	Lámina cold rolled, espesor de pared de 1,8 mm mínimo. (Sin pintura)	Pintura en polvo para aplicación electrostática tipo epoxi poliéster color gris claro	16
Tapones	Polipropileno	Externo	Negro microtexturizado	4
Tornillos	Acero	Tornillo cabeza garbanzo estrella de 1/4" de diámetro x 3/4" de largo	zincado	80
Tuercas	Acero	Tuerca de seguridad de 1/4"	zincado	80

**REQUERIMIENTOS TÉCNICOS**

La estructura debe ser rígida y no debe deformarse.

Cada entrepaño debe tener los cuatro (4) bordes plegados, grafados y estar firmemente soldado con los refuerzos.

La estructura ensamblada debe ser 100% estable con carga de 25 kg en su entrepaño superior.

El mueble se debe entregar ensamblado.

Debe tener mínimo seis entrepaños graduables (incluido el piso y el techo).

Sistema de graduación a 32 mm.

cada uno de los tapones deben tener tapones externos antideslizantes.

Cada entrepaño debe soportar un peso mínimo de 50 kg\*.

Los entrepaños deben presentar dos (2) refuerzos tipo "omega" en la parte inferior espaciados paralelos a su lado más largo.

Soldadura tipo MIG para las uniones de la estructura metálica.

Cada esquinero debe ser un triángulo de mínimo 116 mm de lado con esquinas redondeadas de 5 mm mínimo.

Cada esquinero debe tener tres (3) orificios para su ubicación.

Los entrepaños que se usen para ensamblar el techo y piso debe estar acompañado cada uno por ocho (8) esquineros total (16) esquineros.

Debe tener un sistema de anclaje a muro.

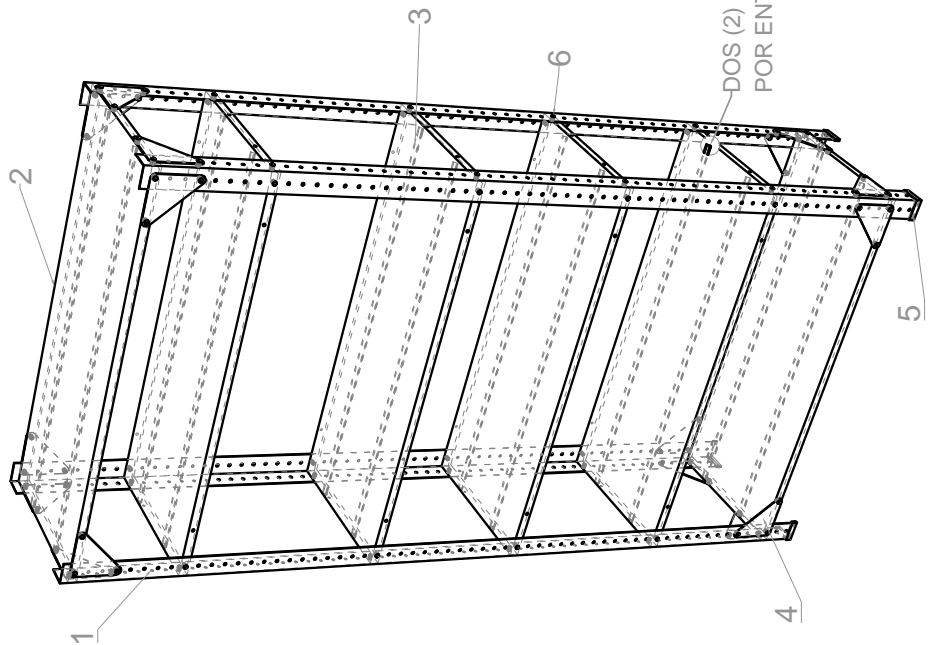
En ninguna parte del mueble deben presentarse ni filos, ni puntas que representen un riesgo en el uso.

El anclaje a muro debe hacerse por medio de chazos (según tipo de pared).

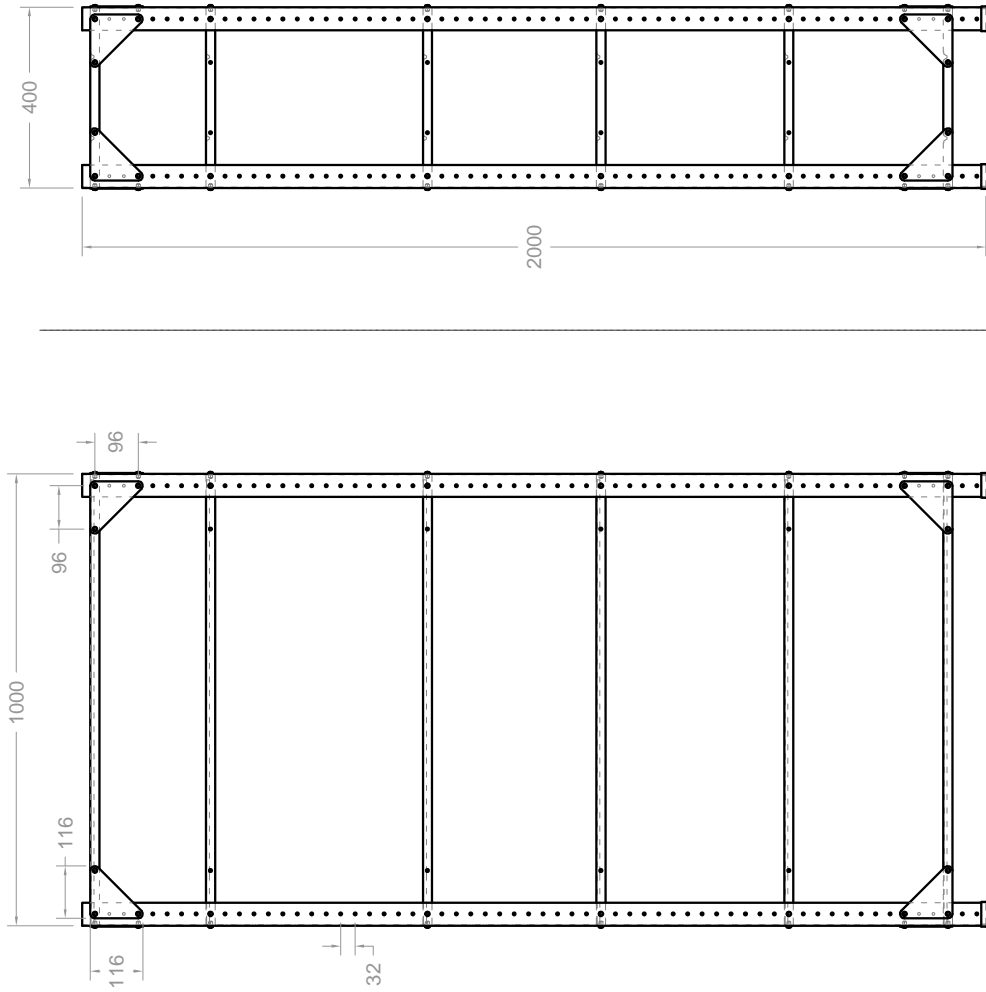
**DIMENSIONES**

DESCRIPCIÓN	DIMENSIÓN (mm)	TOLERANCIA
Altura del mueble	2.000 mm	10 mm +/-
Ancho exterior del módulo	1.000 mm	10 mm +/-
Profundidad del Mueble	400 mm	10 mm +/-

ESTANTE DE DEPÓSITO		
COMPONENTE	MATERIAL	CANTIDAD
1	Parales Lámina de Acero Plegada Espesor 1,8 mm (Sin Pintura).	4
2	Entrepaños Lámina de Acero Plegada Espesor 1,2 mm (Sin Pintura).	6
3	Refuerzos Omega Lámina de Acero Plegada en Omega Espesor 1,2 mm (Sin Pintura).	12
4	Esquineros Lámina de Acero Plegada en Omega Espesor 1,8 mm (Sin Pintura).	16
5	Tapones Externos Polipropileno Inyectado.	4
6	Tornillos Estrella Rosca 1/4" x 3/4" Con tuerca y arandela.	80



DOS (2) REFUERZOS  
POR ENTPAÑO



MANUAL DE DOTACIONES ESTABLECIMIENTOS EDUCATIVOS PÚBLICO S	COMPONENTE DOTACIÓN: MOBILIARIO
REPÚBLICA DE COLOMBIA MINISTERIO DE EDUCACIÓN NACIONAL VICE MINISTERIO DE EDUCACIÓN PREESCOLAR BÁSICA Y MEDIA DIRECCIÓN DE COBERTURA SUBDIRECCIÓN DE ACCESO	ESPACIO: ALMACENAMIENTO
	ITEM: ESTANTE DE DEPÓSITO
	CANTIDAD X JUEGO: 1
	FECHA 20 - 11 - 2015
	JUEGO: N/A
VISTAS PRINCIPALES - PERSPECTIVA	COTA mm
	PLANO 1 / 1

**PAPELERA ADMINISTRATIVA****DESCRIPCIÓN Y USO**

Papelera para el uso en oficinas administrativas, sala docente, biblioteca, bilingüismo y recepción

**DESCRIPCIÓN TÉCNICA**

PARTE	MATERIAL	ESPECIFICACIÓN	ACABADO	CANTIDAD
Estructura	Acero	Lámina plegada y grafada espesor de pared 1,2 mm sin pintura	Pintura en polvo horneable para aplicación electrostática tipo epoxi poliéster color gris gofrado	1
Superficie	Caucho	Comercial	Negro	4

**REQUERIMIENTOS TÉCNICOS**

Todas las uniones de las partes metálicas del mueble deben ser por medio de soldadura tipo MIG de cordón.

Debe incluir un diseño con perforaciones de diámetro mínimo de 3 mm.

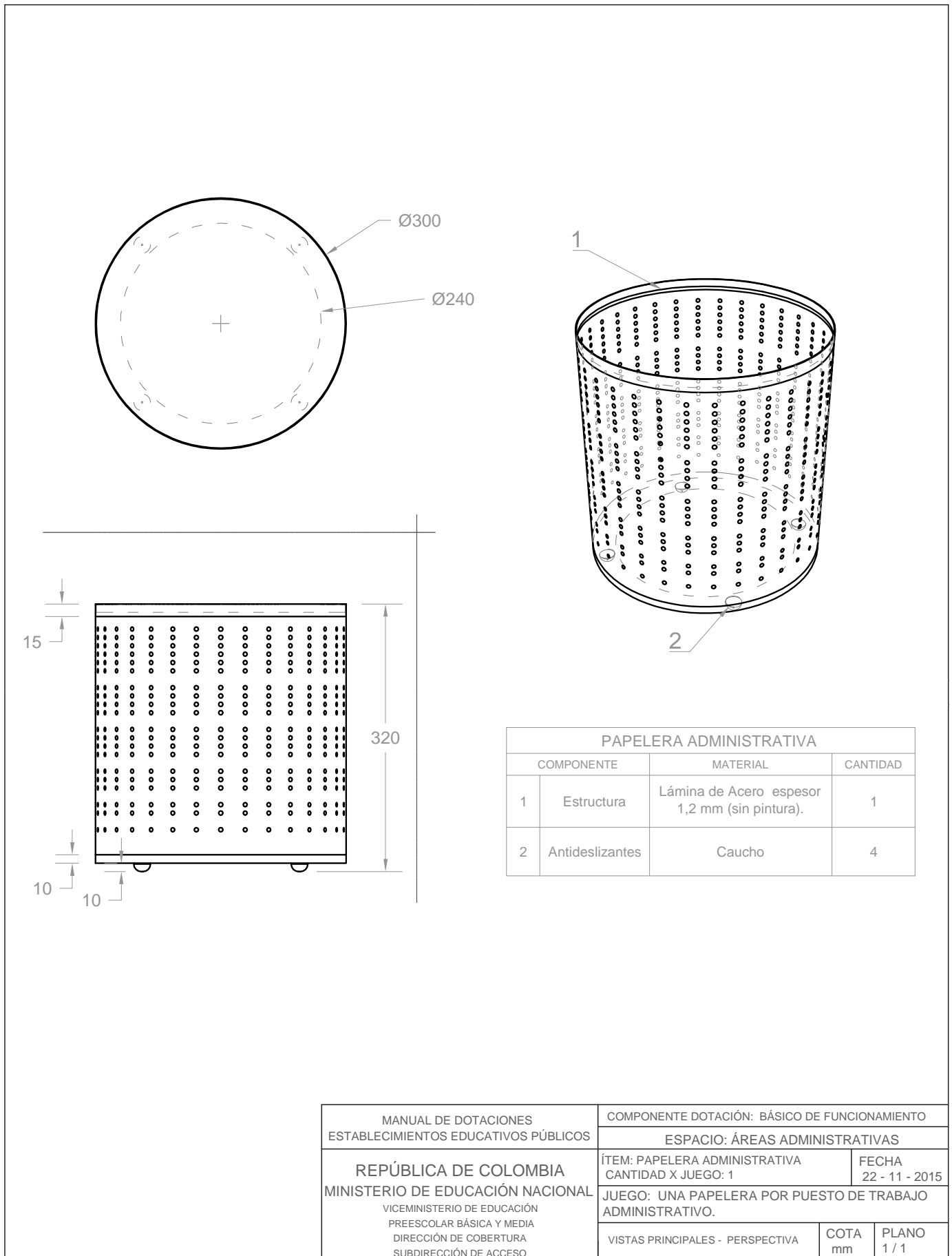
Todos los bordes deben ser grafados.

Debe tener cuatro (4) patas antideslizantes que la separen del piso.

En ninguna parte del mueble deben presentarse ni filos, ni puntas que representen un riesgo en el uso.

**DIMENSIONES**

DESCRIPCIÓN	DIMENSIÓN (mm)	TOLERANCIA
Altura de la papelera	320	5 mm +/-
Diámetro de la papelera	300	5 mm +/-
Altura mínima de los antideslizantes	10	N/A



## RECOMENDACIÓN EQUIPO DE HERRAMIENTAS BÁSICAS DE MANTENIMIENTO

- Taladro percutor ½"
- Pulidora orbital 4 ½"
- Juego de ocho (8) destornilladores
- Martillo 12 – 13 onzas
- Maceta - Almádana 3 libras cabo corto.
- Cincel ¾" X 10"
- Cincel 1/2" X 6"
- Cortador bisturí mediano tipo industrial
- Tijeras
- Lima plana de 10"
- Lima redonda diámetro ½"
- Juego de 30 brocas (10 metal, 10 madera, 10 Concreto diferentes diámetros.)
- Discos de pulidora (1 Corte metal, 1 pulido de metal, 1 corte de mampostería)
- Lijadora de ¼"
- Segueta con marco 12 pulgadas
- Flexómetro 5 metros
- Escuadra 10"
- Nivel 12"
- Palustre 6"
- Pie de rey 8"
- Overol
- Gafas protección
- Guantes hilaza puntos PVC.
- Protectores auditivos de copa.
- Prensa de banco 4"
- Tres brochas (3) diferentes tamaños.
- Extensión 10 metros
- Llave de tubo 10"
- Hombresolo 7"
- Alicata 7"
- Llave expansiva 7"
- Alicata Cortafríos 6"
- Pinzas de punta 7"
- Pelacables
- Aceitera de ¾"
- Caja de herramientas con ruedas o gabinete rodante para herramientas.

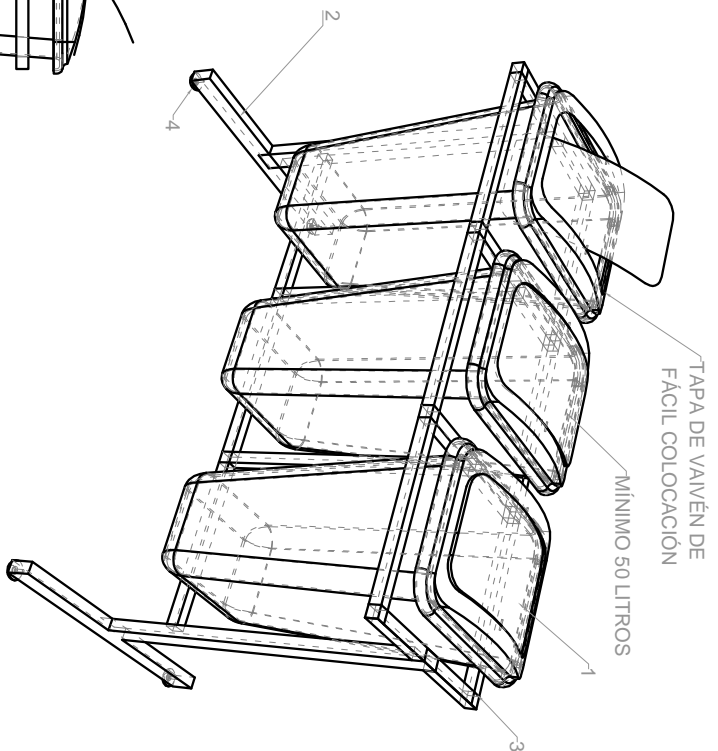
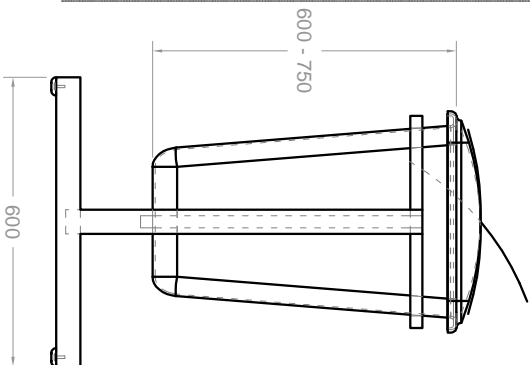
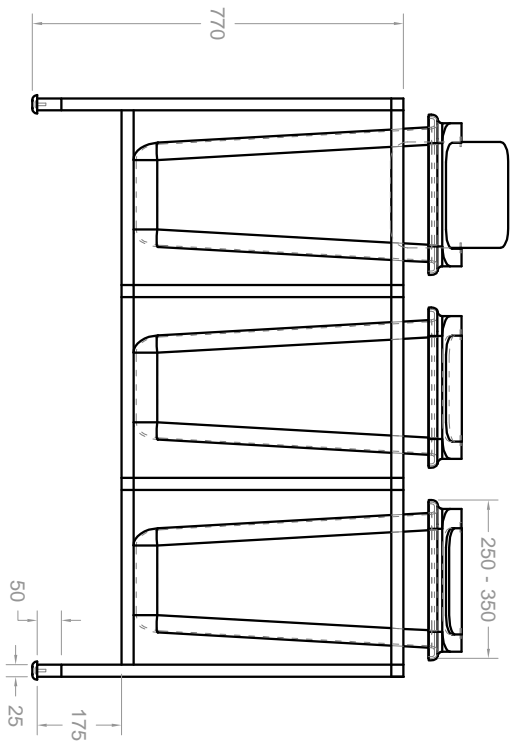
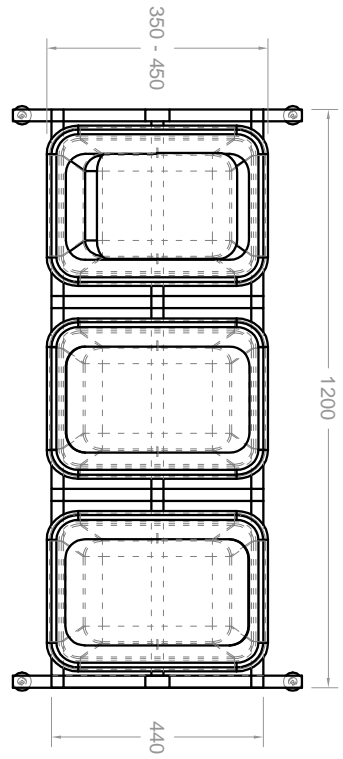
# 12

## ESPACIOS EXTERIORES

Espacios exteriores







PUNTO ECOLÓGICO (3) CANECAS		
COMPONENTE	MATERIAL	CANTIDAD
1	Canecas Poliuretano rotomoldado	3
2	Estructura principal Acero Lámina perfil rectangular sección 2" X 1" espesor nominal 1,4 mm sin pintura	1
3	Soporte canecas Acero Lámina perfil rectangular sección 2" X 1" espesor nominal 1,4 mm sin pintura	5
4	Antideslizantes Caucho diámetro Ø2" con tornillo rosca 5/16"	4

MANUAL DE DOTACIONES ESTABLECIMIENTOS EDUCATIVOS PÚBLICOS		COMPONENTE DOTACIÓN: FUNCIONAMIENTO BÁSICO	
REPÚBLICA DE COLOMBIA MINISTERIO DE EDUCACIÓN NACIONAL VICEMINISTERIO DE EDUCACIÓN PREESCOLAR BÁSICA Y MEDIA DIRECCIÓN DE COBERTURA SUBDIRECCIÓN DE ACCESO		ESPACIO: EXTERIORES Y COMEDOR	
ITEM: PUNTO ECOLÓGICO DE TRES (3) CANECAS CANTIDAD X JUEGO: 1		FECHA 20 - 11 - 2015	
JUEGO: UN (1) PUNTO ECOLÓGICO		COTA mm	
VISTAS PRINCIPALES - PERSPECTIVA		PLANO 1 / 1	

**PUNTO ECOLÓGICO TRES (3) CANECAS****DESCRIPCIÓN Y USO**

Punto ecológico de tres (3) canecas en polietileno rotomoldeado o inyectada para ubicar en áreas comunes exteriores cubiertas o en la cafetería auditorio.

**DESCRIPCIÓN TÉCNICA**

PARTE	MATERIAL	ESPECIFICACIÓN	ACABADO	CANTIDAD
Canecas	Polietileno	Lineal Rotomoldeado o inyectado, capacidad mínima 50 litros por caneca	Tres colores diferentes cada uno marcada para su uso destinado	3
Estructura principal	Acero	Perfil rectangular 2" X 1", espesor de pared de 1,4 mm mínimo. (Sin pintura)	Pintura en polvo para aplicación electrostática tipo epoxi poliéster color gris oscuro	1
Soporte canecas	Acero	Perfil rectangular 2" X 1", espesor de pared de 1,4 mm mínimo. (Sin pintura)	Pintura en polvo para aplicación electrostática tipo epoxi poliéster color gris oscuro	5
Antideslizantes	Comercial	Caucho diámetro 2" con tornillo de 5/16"	Zincado	4

**REQUERIMIENTOS TÉCNICOS**

Cada caneca debe tener una capacidad mínima de 50 litros.

Cada caneca debe tener una tapa con vaivén u otro método que lo supere.

El soporte de las canecas debe permitir retirar el recipiente con facilidad para mantenimiento y uso.

Las canecas deben ser resistentes al impacto y de fácil manipulación para el vaciado y/o la limpieza.

No debe presentar aristas, filos cortantes o puntas.

Los bordes de la lámina que están expuestos deben ser grafados o doblados.

No debe presentar aristas, filos cortantes o puntas en la estructura, sistema de sujeción o las canecas.

**DIMENSIONES**

DESCRIPCIÓN	DIMENSIÓN (mm)	TOLERANCIA
Altura de la caneca (unidad)	600 - 750	N/A
Ancho de la caneca (unidad)	250 - 350	N/A
Profundidad de la caneca (unidad)	350 - 450	N/A
Altura del soporte canecas	175	5 mm +/-
Ancho de la estructura	1.200	N/A
Profundidad de la base de la estructura	600	5 mm +/-
Altura de la estructura	770	5 mm +/-

**RECOMENDACIÓN ESPACIOS EXTERIORES**

Se recomienda proyectar la adquisición de:

- Camilla para emergencias en madera o polipropileno de mínimo 1,80 metros de altura, 20 milímetros de espesor y mínimo 40 centímetros de ancho con manijas en varios lugares para facilitar su uso.
- Contenedores principales de basuras de acuerdo a las políticas de reciclaje del establecimiento educativo y la capacidad instalada de procesamiento de residuos.
- Carros de recolección de residuos en polietileno rotomoldeado de acuerdo a las políticas de reciclaje del establecimiento educativo y la capacidad instalada de procesamiento de residuos.

La cantidad y capacidad de estos elementos debe ser proyectada de acuerdo al área disponible en metros cuadrados de la institución y las capacidades instaladas de procesamiento para el caso de las basuras y residuos.

















Carrera 66 No. 24-09  
Tel.: (571) 4578000  
[www.imprensa.gov.co](http://www.imprensa.gov.co)  
Bogotá, D. C., Colombia